

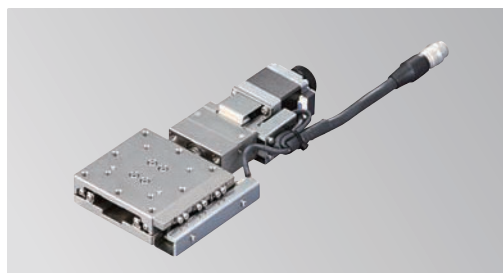
## 優れた機能

## ■ KXTシリーズ



必要な機能に特化し、驚きの低価格を実現

## ■ PGシリーズ



案内ガイド一体構造で薄型を実現。  
テーブルサイズ、センサオプション等 豊富なバリエーション。

## ■ CAVE-X POSITIONER KXGシリーズ



従来のリニアボールガイド、クロスローラガイドステージより、コンパクトです。

## ■ CAVE-X POSITIONER KXLシリーズ



30mm～300mmまでの豊富なラインナップから、用途に合わせお選びいただけます。

## 正しくお使いいただくために

## ▽ 取付け方法

付属ねじを用いて、最低4ヶ所以上を固定してご使用ください。

## ▽ ステージ上面・下面に取付ける対象物について

平面度の悪い対象物を取付けたり、平面度の悪い物に取付けますと、ステージ面を変形させ、精度に影響を及ぼす場合がございます。ご注意ください。【平面度の目安：10 $\mu$ m以内】

## ▽ 姿勢について

## ■ ステージの取付け姿勢について

各製品のSPECは平面に設置したときを条件としております。

天地逆転取付けや、側面垂直または側面水平取付けなど、平面設置以外でご使用の場合は注意が必要です。

耐荷重や精度はその取付け姿勢により大きく変わってきます。

使用条件に応じて最適な機構の製品、ご使用方法をご案内いたしますのでお気軽にご相談ください。

# X軸リニアボールガイド:KXT04015/LC

KXT04015-LC



KXT06015-LC



RoHS

※写真はカバー位置Lの場合のイメージです。  
穴位置・形状が実際の製品とは異なる場合があります。

自動直動

X

XY

Z

水平面Z

XYZ

ゴニオ

回転

ユニット

制御機器

型式                      セレクトコード                      オプションコード

**KXT 04015-LC**

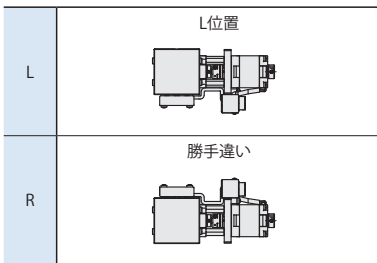
1                      2                      3

●ケーブル P.1-207~  
●電気仕様はP.1-019~

1 ステージ面サイズ

04	<input type="checkbox"/> 40mm
06	<input type="checkbox"/> 60mm

2 センサカバー位置



3 ケーブルオプション

コード	仕様	ケーブル型式	標準価格との差額
F	ロボットケーブル2m	D214-2-2R	+¥8,000
G	ロボットケーブル2m片端バラ	D214-2-2RK	+¥8,000
H	ロボットケーブル4m	D214-2-4R	+¥11,000
J	ロボットケーブル4m片端バラ	D214-2-4RK	+¥11,000
無記号	ケーブル無し(標準)	-	-

※片端バラは反ステージ側です。  
ケーブル詳細は ●P.1-207, 209~をご確認ください。  
※弊社コントローラ (DS102/112) との接続にはコードF, H  
をお選びください。

3 致電  
1~6  
日発送

リニア  
ボール

ケイベックス  
CAVE-X  
リニアボール

クロス  
ローラ

スライド  
ガイド

40

50

60

70

80

100

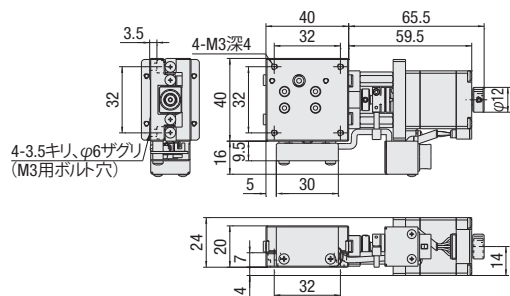
120

その他

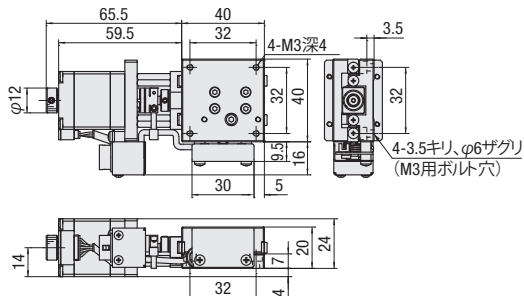
		SPEC	
型式		KXT04015-LC	KXT06015-LC
(左右勝手違い)		KXT04015-RC	KXT06015-RC
メカ仕様	移動量	15mm	
	ステージ面サイズ	40×40mm	60×60mm
精度仕様	送りねじ(ボールねじ)	φ6リード1	
	ガイド	リニアボールガイド	
	主材質-表面処理	スチール-無電解ニッケルメッキ処理	
	自重	0.38kg	0.60kg
	分解能(パルス)	2μm(Full)/1μm(Half)	
	MAXスピード	10mm/sec	
	一方向位置決め精度	10μm以内	
	繰返し位置決め精度	±1μm以内	
	耐荷重	10kgf[98N]	
	モーメント剛性	ピッチ0.38/ヨ-0.35/ロール0.21["/N・cm]	ピッチ0.1/ヨ-0.08/ロール0.05["/N・cm]
セッ	ロストモーション	2.5μm以内	
	真直度	10μm以内	
	平行度	20μm以内	
	ピッチング/ヨ-イング	30"以内/25"以内	35"以内/30"以内
付属	リミットセンサ	有	
	原点センサ	有	
価格	付属ねじ(六角穴付ボルト)	M3-8 4本	M4-8 4本
	1台	¥69,000	¥81,000
	2~6台	¥57,800	¥67,800
	7台~	¥56,000	¥66,000

外形寸法図

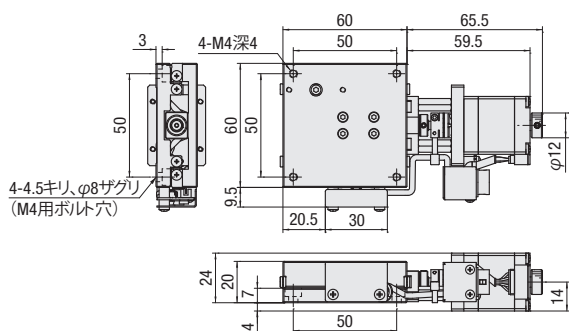
KXT04015-LC



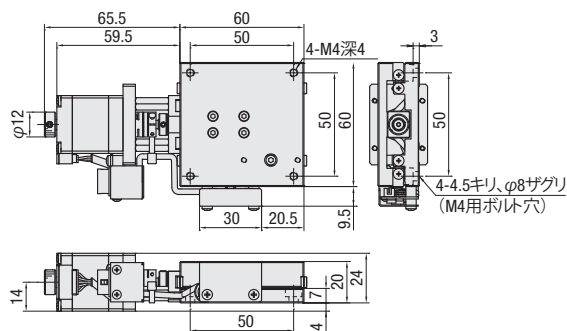
KXT04015-RC



KXT06015-LC



KXT06015-RC



自動直動

X

XY

Z

水平面Z

XYZ

ゴニオ

回転

ユニット

制御機器

リニア  
ボール

ケイベックス  
CAVE-X  
リニアボール

クロス  
ローラ

スライド  
ガイド

40

50

60

70

80

100

120

その他

1

018

## 電気仕様：KXT04015/KXT06015

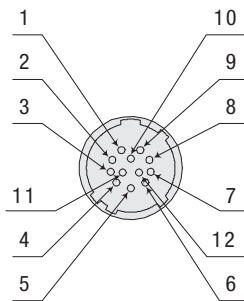
### 電気仕様

ステージ型式		KXT04015	KXT06015
モータ※1)	タイプ	5相ステッピングモータ 0.75A/相	
	メーカー	オリエンタルモーター(株)	
	型式※2)	C005C-90215P-1	
	ステップ角	0.72°	
コネクタ	型式	HR10A-10R-12PC (71) (ヒロセ電機(株))	
	受側型式	HR10A-10P-12S (73) (ヒロセ電機(株))	
センサ	リミットセンサ	有	
	原点センサ	有	
	型式	フォト・マイクロセンサ EE-SX4320 (オムロン(株))	
	電源電圧	DC5~24V ±10%	
	消費電流	合計60mA以下	
	制御出力	NPNオープンコレクタ出力 DC5~24V 8mA以下 残留電圧0.3V以下 (負荷電流2mA時)	
	出力論理	検出(遮光)時：出力トランジスタOFF (非導通)	

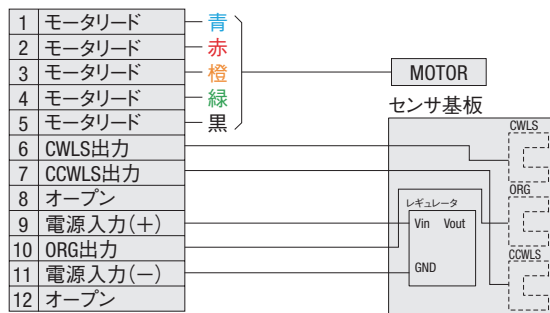
※1 モータ単体性能の詳細は P.1-213~

※2 型式は駿河精機独自の管理型式

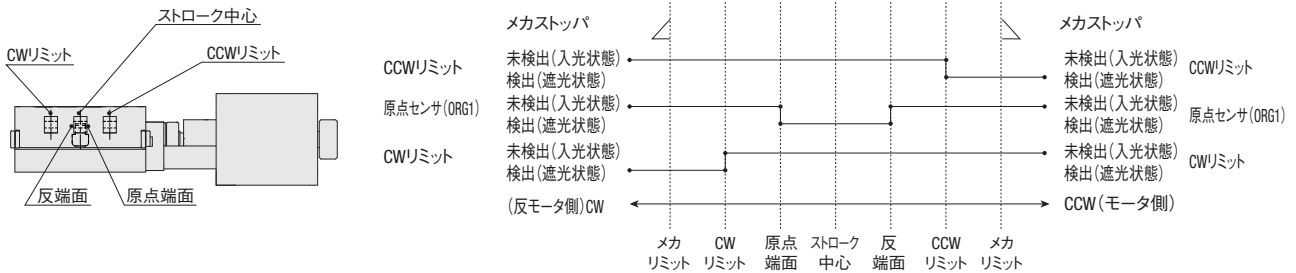
### ピン配列



### 結線図



### タイミングチャート



単位	座標基準	CW方 ← → CCW方						
		メカリミット	CWリミット	原点端面	ストローク中心	反端面	CCWリミット	メカリミット
KXT	原点復帰	7	6.2	0	1.5	3	9.2	10
	ストローク中心	8.5	7.7	1.5	0	1.5	7.7	8.5

※原点復帰はDS102/DS112シリーズのコントローラを用いて原点復帰タイプ4を行った場合。

※座標は設計上の値です。実際には±0.5mm程度の寸法誤差が生じることがあります。

注意：タイミングチャート図はセンサのタイミングを示すもので、出力信号論理を示すものではありません。  
出力信号論理に関しましては、電気仕様—センサー出力論理に記載されている出力トランジスタのON/OFF表示をご参照ください。

自動直動

X

XY

Z

水平面Z

XYZ

ゴニオ

回転

ユニット

制御機器

リニアボール

ケイベックス  
CAVE-X  
リニアボール

クロスローラ

スライドガイド

40

50

60

70

80

100

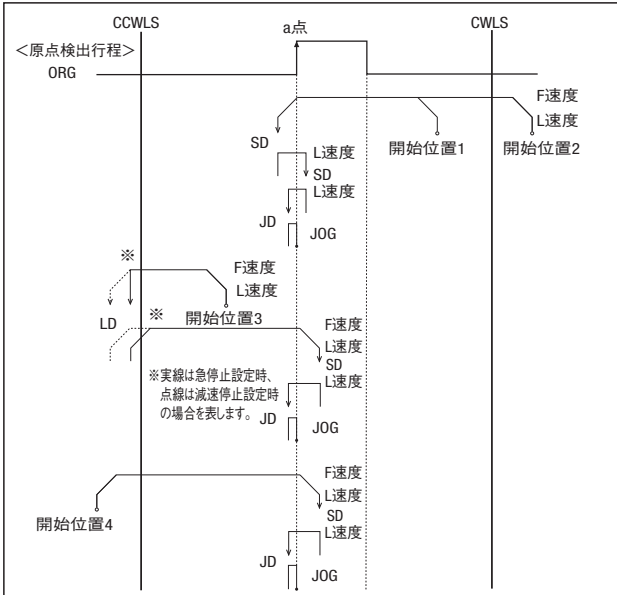
120

その他

KXTシリーズ推奨原点復帰方法

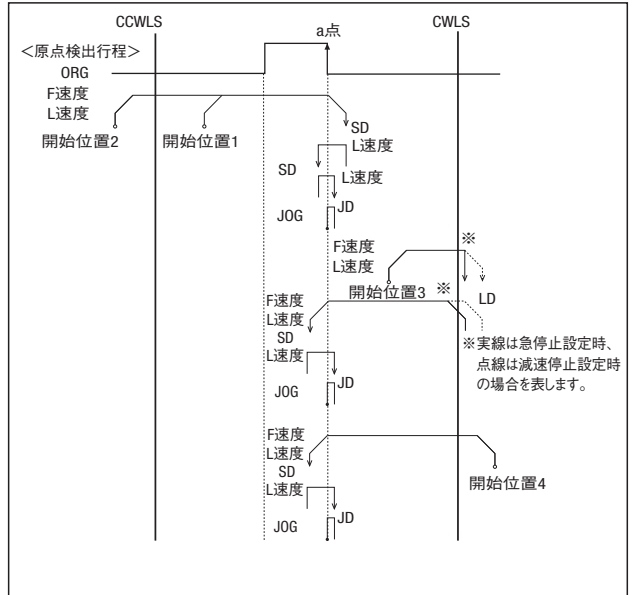
弊社の自動ステージは、型式によってセンサの仕様が異なります。そのため、推奨以外の原点復帰方法では正しく動作しない場合があります。弊社のコントローラと接続する場合は、推奨原点復帰方法に設定してご使用ください。

【タイプ3】 CCW方向に検出を行い、ORG信号のCCW側エッジ(a点)の検出行程を行います。



【タイプ9】 タイプ3実行後、TIMING信号のCCW側エッジの検出行程を行います。

【タイプ4】 CW方向に検出を行い、ORG信号のCW側エッジ(a点)の検出行程を行います。



【タイプ10】 タイプ4実行後、TIMING信号のCW側エッジの検出行程を行います。

原点復帰シーケンス ▶ P.1-201~

適応ドライバ

■ ドライバ ▶ P.1-205~

DC24V系入力

型式	CRD5107P (¥23,000)	SD5107P3-A22 (¥12,800)
分割数	1~1/250 (16段階)	Full/Half

AC100V系入力

型式	RKD507-A (¥39,800)
分割数	1~1/250 (16段階)

適応ステッピングモータコントローラ

■ コントローラ ▶ P.1-197~

入力電源	汎用入出力ポート	ドライバタイプ(分割数)	
		ノーマル(Full/Half)	マイクロステップ(1~1/250 [16段階])
AC100-240V	なし	DS102NR (¥130,000)	DS102MS (¥155,000)
	あり	DS102NR-IO (¥140,000)	DS102MS-IO (¥165,000)
DC24V	なし	DS112NR (¥125,000)	DS112MS (¥150,000)
	あり	DS112NR-IO (¥135,000)	DS112MS-IO (¥160,000)



- X
- XY
- Z
- 水平面Z
- XYZ
- ゴニオ
- 回転
- ユニット
- 制御機器

リニアボール

ケイベックス CAVE-X リニアボール

クロスローラ

スライドガイド

- 40
- 50
- 60
- 70
- 80
- 100
- 120
- その他