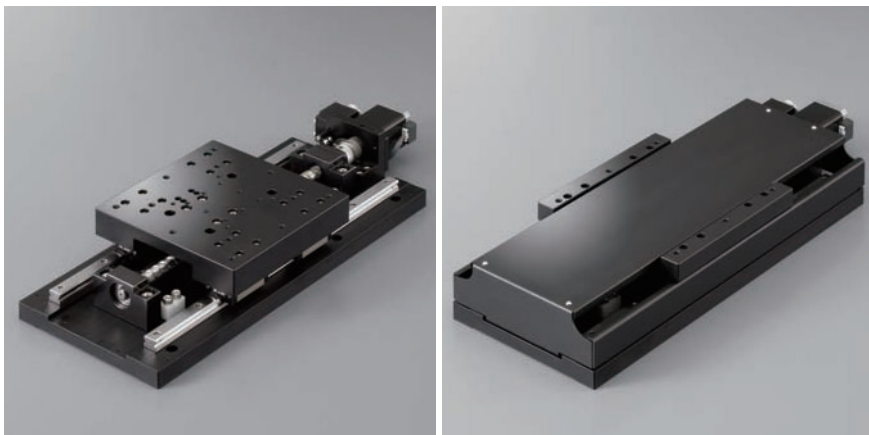


スライドガイドKXSシリーズ ガイダンス



優れた機能

●カバータイプ

- ・異物落下防止
- ・グリース飛散予防

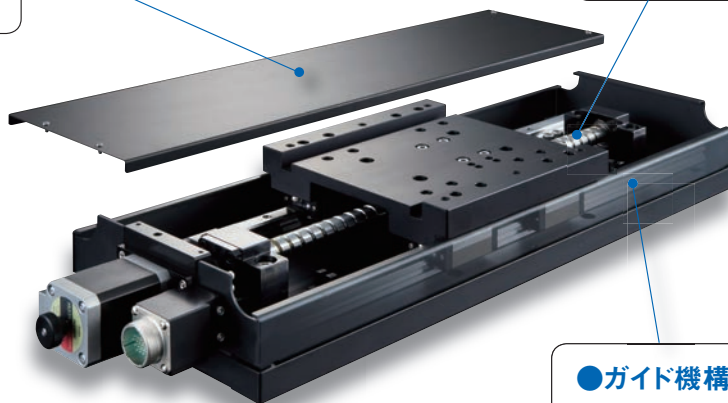
●モータオプション

- ・高速(サーボモータ)
- ・脱調レス(α ステップ)
- ・落下防止(電磁ブレーキ付)

▶P.1-135~

●ボールねじリードオプション

- ・高分解能(5mm)
- ・高速 (10mm)



●ガイド機構

スライドガイド



KXSシリーズの特長

■ロングストローク

スライドガイドの採用で、ロングストロークを実現しています。

■低価格

強みである精密加工技術を生かした内製のボールねじ、スライドガイドを採用し低価格を実現しています。

■高品質

機構部品内製化により、安定した高品質を実現しています。

■コンパクト

センサを本体内部に配置することにより、ステージ側面の突出もなく、コンパクトな構造です。

■ ストロークラインナップ

軸	カバー	ボールねじ	ストローク				
		リード	100mm	200mm	300mm	400mm	500mm
X軸	有	5mm	●	●	●	●	●
		10mm	●	●	●	●	●
	無	5mm	●	●	●	●	●
		10mm	●	●	●	●	●
XY軸	有	5mm	●	●	●	—	—
		10mm	●	●	●	—	—
	無	5mm	●	●	●	—	—
		10mm	●	●	●	—	—
Z軸	有	5mm	●	●	●	—	—
	無		●	●	●	—	—

正しくお使いいただくために

▽ 取付け方法

付属ねじを用いて固定してください。

▽ ステージ上面・下面に取付ける対象物について

平面度の悪い対象物を取付けたり、平面度の悪い物に取付けますと、ステージ面を变形させ、精度に影響を及ぼす場合がございます。ご注意ください。【平面度の目安：10 μ m以内】

▽ 姿勢について

■ ステージの取付け姿勢について

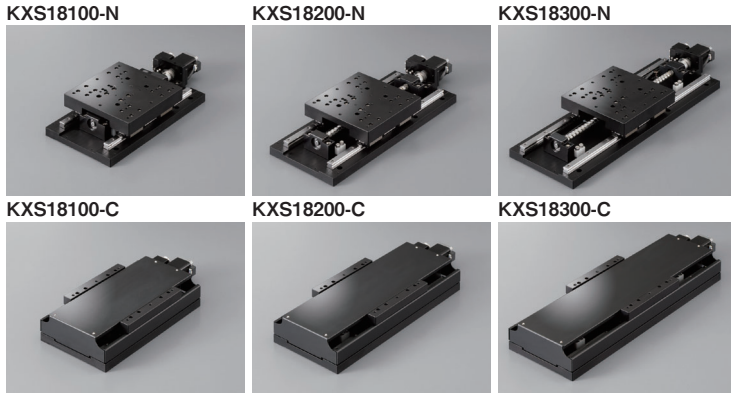
各製品のSPECは平面に設置したときを条件としております。

天地逆転取付けや、側面垂直または側面水平取付けなど、平面設置以外でご使用の場合は注意が必要です。

耐荷重や精度はその取付け姿勢により大きく変わってきます。

X軸スライドガイド : KXS18100/KXS18200/KXS18300

RoHS



型式 **KXS18100-N5-JA**
 セレクトコード 1 2 3 4 5
 オプションコード

ケーブル P.1-207~
 電気仕様はP.1-135~

1 移動量

100	100mm
200	200mm
300	300mm

2 カバー有無

N	カバー無	
C	カバー有	

3 ボールねじリード選択

5	リード5mm
10	リード10mm

4 モータオプション

コード	仕様	標準価格との差額(1軸分)
J	標準	—
SA	電磁ブレーキ付(ドライバセット)	+¥ 100,000
QA	αステップ(ドライバセット)	+¥ 90,000
WA	サーボモータ(アンプセット)	+¥ 138,000

※コードSA・QA・WAはドライバ等とケーブルのセットです。
 ※モータオプション詳細は、P.1-135~をご参照ください。

5 ケーブルオプション

コード	仕様	ケーブル型式	標準価格との差額(1軸分)
A	2m	D2141-2E	+¥ 5,000
B	2m片端バラ	D2141-2EK	+¥ 5,000
C	4m	D2141-4E	+¥ 6,000
D	4m片端バラ	D2141-4EK	+¥ 6,000
E	コネクタのみ	—	+¥ 1,800
F	ロボットケーブル2m	D2141-2R	+¥ 8,000
G	ロボットケーブル2m片端バラ	D2141-2RK	+¥ 8,000
H	ロボットケーブル4m	D2141-4R	+¥ 11,000
J	ロボットケーブル4m片端バラ	D2141-4RK	+¥ 11,000
M	電磁ブレーキ付用ケーブル	—	—
P	αステップ用ケーブル	—	—
U	サーボモータ用ケーブル	—	—
無記号	ケーブル無し(標準)	—	—

※片端バラは反ステージ側です。
 ※コードM、P、Uの価格は、モータ価格に含まれています。
 また、ケーブル無しを選択することはできません。
 ケーブル詳細は、P.1-207、209~をご確認ください。
 ※弊社コントローラ(DS102/112)との接続にはコードA、C、F、H、よりお選びください。

【ご注意】モータにより使用可能なケーブルが異なりますので対応表をご確認ください。
 本体にはケーブルは付属しません。必ずコードをご確認ください。

モータ・ケーブル対応表	モータコード	ケーブルコード
	J	無記号、A~H、J
	SA	M
	QA	P
	WA	U

3 数量1~6
 日発送

		SPEC								
型式	カバー無	KXS18100-N5-J	KXS18100-N10-J	KXS18200-N5-J	KXS18200-N10-J	KXS18300-N5-J	KXS18300-N10-J			
	カバー有	KXS18100-C5-J	KXS18100-C10-J	KXS18200-C5-J	KXS18200-C10-J	KXS18300-C5-J	KXS18300-C10-J			
メカ仕様	移動量	100mm			200mm		300mm			
	ステージ面サイズ	180×180mm								
	送りねじ(ボールねじ)	φ15リード5	φ15リード10	φ15リード5	φ15リード10	φ15リード5	φ15リード10			
	ガイド	スライドガイド								
精度仕様	主材質-表面処理	アルミ-黒アルマイト処理								
	自重	カバー無 8.32kg	8.32kg	9.48kg	9.48kg	10.72kg	10.72kg			
		カバー有 8.12kg	8.12kg	9.37kg	9.37kg	10.70kg	10.70kg			
	分解能(パルス)	Full/Half	リード5: 10μm/5μm リード10: 20μm/10μm							
		マイクロステップ	リード5: 0.5μm(1/20分割時) リード10: 1μm(1/20分割時)							
	MAXスピード	リード5mm	30mm/sec							
		リード10mm	50mm/sec							
	一方向位置決め精度	15μm以内			20μm以内		30μm以内			
	繰返し位置決め精度	±1μm以内								
	耐荷重	30kgf [294N]								
	モーメント剛性	ピッチ0.005/ヨ-0.008/ロール0.003[°/N・cm]								
	バックラッシュ	2μm以内								
	真直度	10μm以内			15μm以内		20μm以内			
	平行度	50μm以内								
	運動の平行度	20μm以内						30μm以内		
ピッチング/ヨーイング	30°以内/20°以内			50°以内/20°以内		60°以内/30°以内				
センサ	リミットセンサ	有								
	原点センサ	有								
	スリット原点センサ	有								
付属ねじ(六角穴付ボルト)	M6-20 8本									
価格	カバー無	1台	¥238,000	¥259,000	¥269,000					
		2~6台	¥198,000	¥216,000	¥224,000					
		7台~	¥192,000	¥210,000	¥217,000					
	カバー有	1台	¥262,000	¥283,000	¥293,000					
		2~6台	¥218,000	¥236,000	¥244,000					
		7台~	¥211,000	¥229,000	¥237,000					

※ はモータによりSPECが変わります。詳細は、P.1-135~をご参照ください。

自動直動

X

XY

Z

水平面Z

XYZ

ゴニオ

回転

ユニット

制御機器

リニアボール

ケイバックス CAVE-X リニアボール

クロスローラ

スライドガイド

40

50

60

70

80

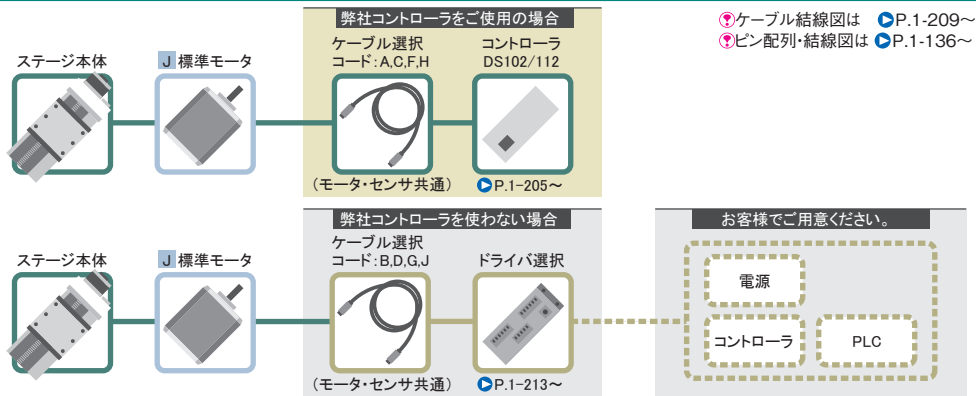
100

120

その他

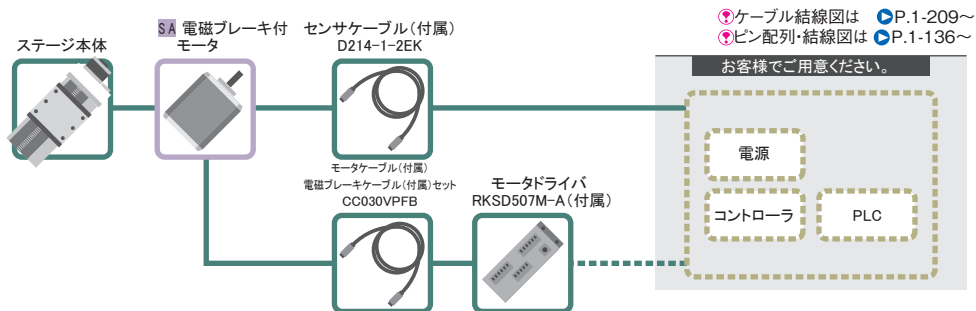
モータオプション

J 標準モータ
 モータ型式
 PK546PB



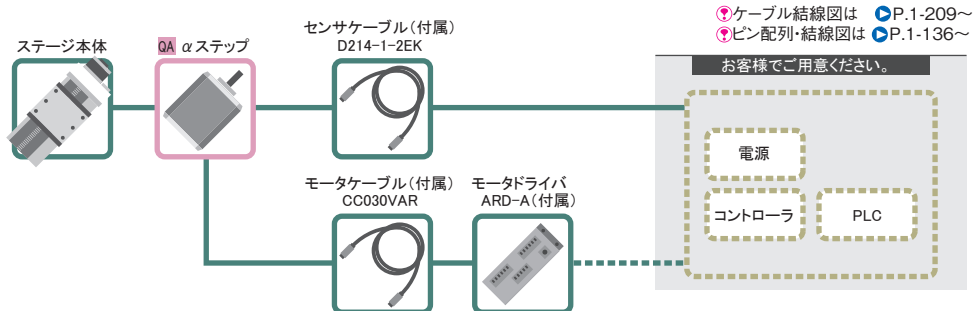
モータオプション

SA 電磁ブレーキ付
 モータ型式
 PKE566MC



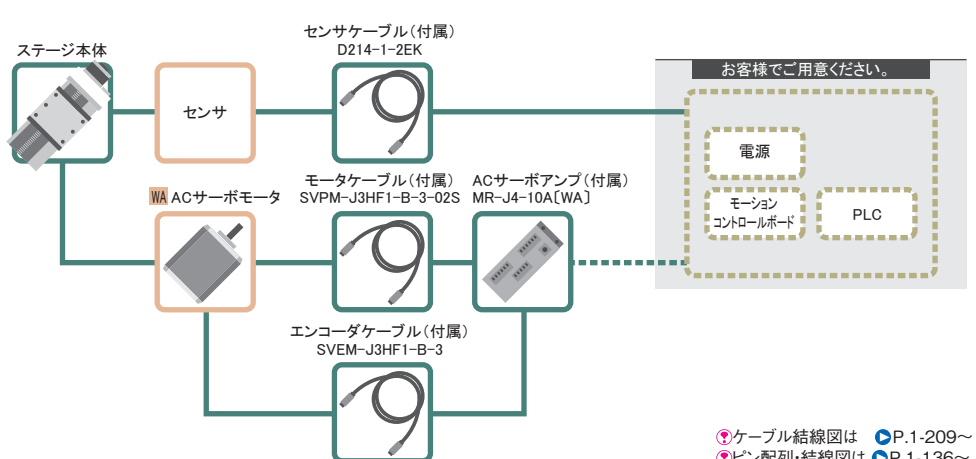
モータオプション

QA αステップ
 モータ型式
 ARM46AC



モータオプション

WA ACサーボモータ
 モータ型式
 HG-KR13



モータコード		J	SA	QA	WA
特長		標準	電磁ブレーキ付	脱調レス	高速
タイプ		5相ステッピングモータ 0.75A/相	5相ステッピングモータ 0.75A/相	αステップモータ	ACサーボモータ
モータ型式※		PK546PB	PKE566MC	ARM46AC	HG-KR13
分解能	リード5mm	Full/Half マイクロステップ (1/20分割時)	10μm/5μm	5μm(1,000P/R設定時)	22ビットエンコーダ (4194304P/R)
	リード10mm	Full/Half マイクロステップ (1/20分割時)	20μm/10μm	10μm(1,000P/R設定時)	
Maxスピード	リード5mm	30mm/sec	140mm/sec	100mm/sec	200mm/sec
	リード10mm	50mm/sec	215mm/sec	125mm/sec	400mm/sec
価格	KXS18100-N★-□★	¥238,000	¥338,000	¥328,000	¥376,000
	KXS18100-C★-□★	¥262,000	¥362,000	¥352,000	¥400,000
	KXS18200-N★-□★	¥259,000	¥359,000	¥349,000	¥397,000
	KXS18200-C★-□★	¥283,000	¥383,000	¥373,000	¥421,000
	KXS18300-N★-□★	¥269,000	¥369,000	¥359,000	¥407,000
KXS18300-C★-□★	¥293,000	¥393,000	¥383,000	¥431,000	

※型式は駿河精機独自の管理型式

- 自動直動
- X
- XY
- Z
- 水平面Z
- XYZ
- ゴニオ
- 回転
- ユニット
- 制御機器

- リニアボール
- ケイベックス CAVE-X リニアボール
- クロスローラ

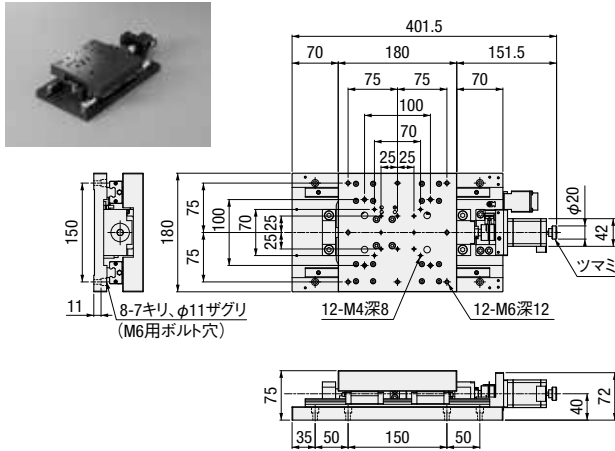
スライドガイド

- 40
- 50
- 60
- 70
- 80
- 100
- 120
- その他

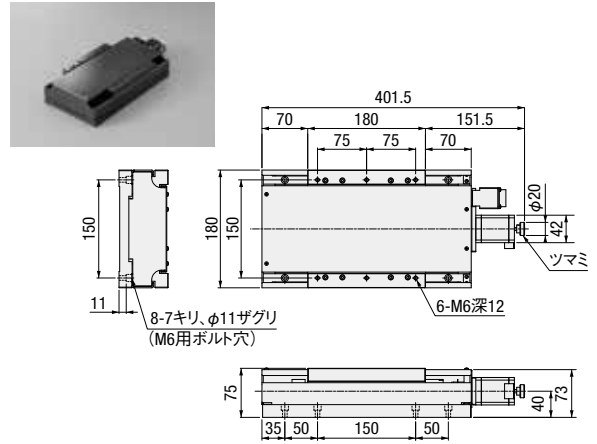
X軸スライドガイド:KXS18100/KXS18200/KXS18300

外形寸法図

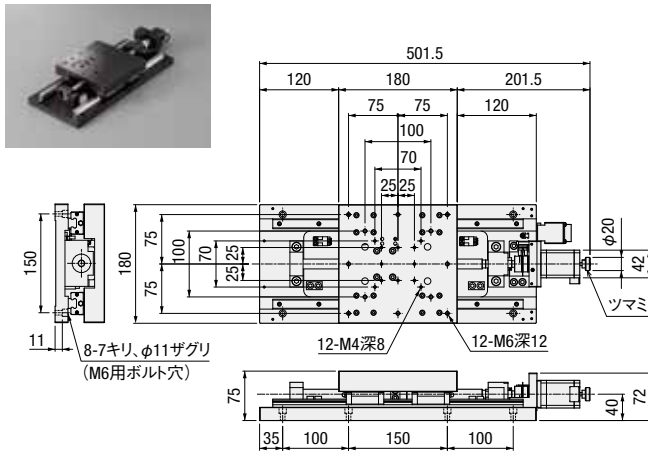
KXS18100-N5-J (KXS18100-N10-J)



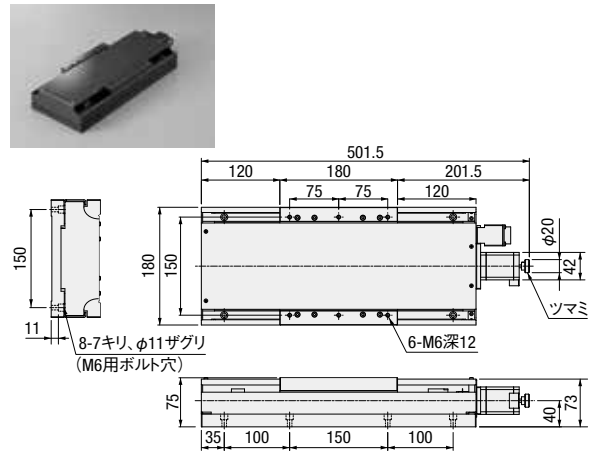
KXS18100-C5-J (KXS18100-C10-J)



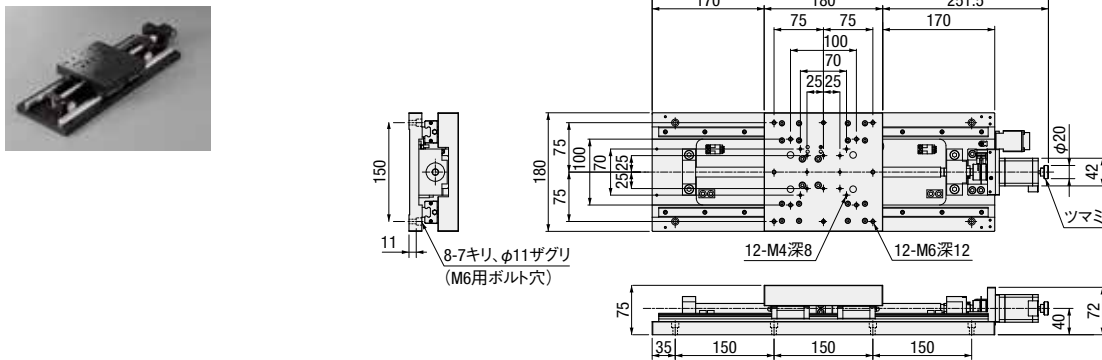
KXS18200-N5-J (KXS18200-N10-J)



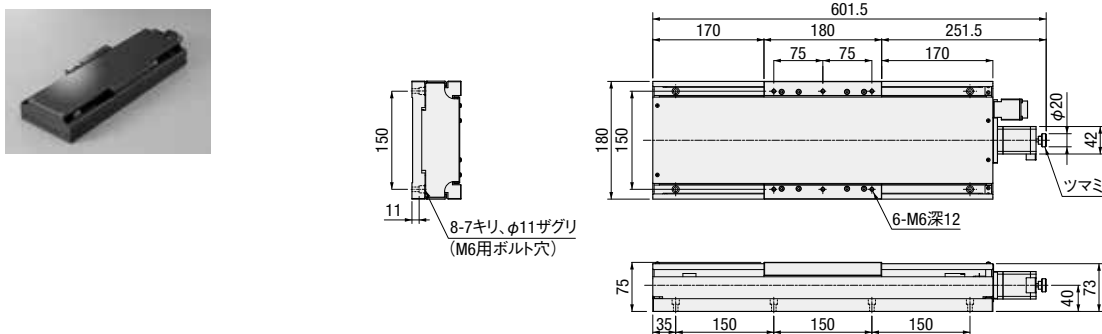
KXS18200-C5-J (KXS18200-C10-J)



KXS18300-N5-J (KXS18300-N10-J)



KXS18300-C5-J (KXS18300-C10-J)



自動直動

X

XY

Z

水平面Z

XYZ

ゴニオ

回転

ユニット

制御機器

リニア
ボール

ケイベックス
CAVE-X
リニアボール

クロス
ローラ

スライド
ガイド

40

50

60

70

80

100

120

その他



PART
COMMUNITY

CAD
DATA



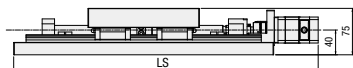
CADデータ
3D・2D

外形寸法図

J 標準モーター

モーター型式 PK546PB

カバー 無 有 共通

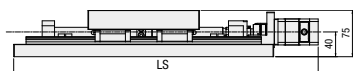


型式	J(標準)	
	モーターサイズ	LS
KXS18100-□□-J□	□42	402
KXS18200-□□-J□		502
KXS18300-□□-J□		602

SA 電磁ブレーキ付

モーター型式 PKE566MC

カバー 無 有 共通

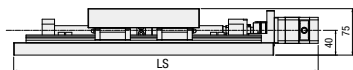


型式	SA(電磁ブレーキ)		J(標準)	
	モーターサイズ	LS	LS	LS
KXS18100-□□-SAM	□60	425.5	402	
KXS18200-□□-SAM		525.5	502	
KXS18300-□□-SAM		625.5	602	

QA αステップ

モーター型式 ARM46AC

カバー 無 有 共通



型式	QA(αステップ)		J(標準)	
	モーターサイズ	LS	LS	LS
KXS18100-□□-QAP	□42	395	402	
KXS18200-□□-QAP		495	502	
KXS18300-□□-QAP		595	602	

WA ACサーボモーター

モーター型式 HG-KR13

カバー 無 有 共通



型式	WA(サーボモーター)		J(標準)	
	モーターサイズ	LS	LS	LS
KXS18100-□□-WAU	□40	414.4	402	
KXS18200-□□-WAU		514.4	502	
KXS18300-□□-WAU		614.4	602	

自動直動

X

XY

Z

水平面Z

XYZ

ゴニオ

回転

ユニット

制御機器

リニア
ボール

ケイベックス
CAVE-X
リニアボール

クロス
ローラ

スライド
ガイド

□40

□50

□60

□70

□80

□100

□120

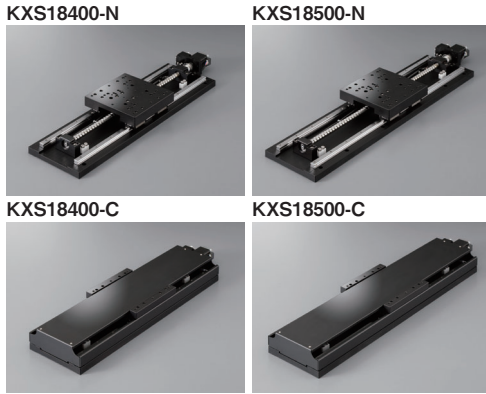
その他

1

126

X軸スライドガイド:KXS18400/KXS18500

RoHS



型式 **KXS18400-N5-JA**

セレクトコード: 1 2 3 4 5

オプションコード

ケーブル P.1-207~
電気仕様はP.1-135~

1 移動量

400	400mm
500	500mm

2 カバー有無

N	カバー無	
C	カバー有	

3 ボールねじリード選択

5	リード5mm
10	リード10mm

4 モーターオプション

コード	仕様	標準価格との差額(1軸分)
J	標準	—
SA	電磁ブレーキ付(ドライバセット)	+¥100,000
QA	αステップ(ドライバセット)	+¥90,000
WA	サーボモータ(アンプセット)	+¥138,000

※コードSA-QA-WAはドライバ等とケーブルのセットです。
※モーターオプション詳細は、P.1-135~をご参照ください。

5 ケーブルオプション

コード	仕様	ケーブル型式	標準価格との差額(1軸分)
A	2m	D214-12E	+¥ 5,000
B	2m片端バラ	D214-12EK	+¥ 5,000
C	4m	D214-14E	+¥ 6,000
D	4m片端バラ	D214-14EK	+¥ 6,000
E	コネクタのみ(ケーブル無し)	—	+¥ 1,800
F	ロボットケーブル2m	D214-12R	+¥ 8,000
G	ロボットケーブル2m片端バラ	D214-12RK	+¥ 8,000
H	ロボットケーブル4m	D214-14R	+¥ 11,000
J	ロボットケーブル4m片端バラ	D214-14RK	+¥ 11,000
M	電磁ブレーキ付用ケーブル		—
P	αステップ用ケーブル		—
U	サーボモータ用ケーブル		—
無記号	ケーブル無し(標準)		—

※片端バラは反ステージ側です。
※コードM、P、Uの価格は、モータ価格に含まれています。
また、ケーブル無しを選択することはできません。
ケーブル詳細は、P.1-207、209~をご確認ください。
※弊社コントローラ(DS102/112)との接続にはコードA、C、F、H、よりお選びください。

【ご注意】モータにより使用可能なケーブルが異なりますので対応表をご確認ください。
本体にはケーブルは付属しません。必ずコードをご確認ください。

モーター・ケーブル対応表	モーターコード	ケーブルコード
	J	無記号、A~H、J
	SA	M
	QA	P
	WA	U

3 数量 1~6
日発送

		SPEC			
型式	カバー無 カバー有	KXS18400-N5-J KXS18400-C5-J	KXS18400-N10-J KXS18400-C10-J	KXS18500-N5-J KXS18500-C5-J	KXS18500-N10-J KXS18500-C10-J
メカ仕様	移動量	400mm		500mm	
	ステージ面サイズ	180×180mm			
	送りねじ(ボールねじ)	φ15リード5	φ15リード10	φ15リード5	φ15リード10
	ガイド	スライドガイド			
精度仕様	主材質-表面処理	アルミ-黒アルマイト処理			
	自重	カバー無 11.92kg カバー有 11.99kg			13.10kg 13.26kg
	分解能(パルス)	Full/Half マイクロステップ	リード5: 10μm/5μm リード10: 20μm/10μm		
	MAXスピード	リード5mm リード10mm	30mm/sec 50mm/sec		
	一方向位置決め精度	35μm以内		40μm以内	
	繰返し位置決め精度	±1μm以内			
	耐荷重	30kgf[294N]			
	モーメント剛性	ピッチ0.005/ヨ-0.008/ロール0.003[°/N・cm]			
	バックラッシュ	2μm以内			
	真直度	25μm以内		30μm以内	
センサ	平行度	50μm以内			
	運動の平行度	30μm以内			
	ピッチング/ヨーイング	60°以内/30°以内		70°以内/30°以内	
	リミットセンサ			有	
価格	原点センサ			有	
	スリット原点センサ			有	
その他	付属ねじ(六角穴付ボルト)	M6-20 8本		M6-20 12本	
	カバー無	1台 ¥336,000 2~6台 ¥280,000 7台~ ¥272,000			¥384,000 ¥320,000 ¥310,000
その他	カバー有	1台 ¥360,000 2~6台 ¥300,000 7台~ ¥291,000			¥408,000 ¥340,000 ¥330,000

※ はモータによりSPECが変わります。詳細は、P.1-135~をご参照ください。

自動直動

X

XY

Z

水平面Z

XYZ

ゴニオ

回転

ユニット

制御機器

リニア
ボール

ケイバックス
CAVE-X
リニアボール

クロス
ローラ

スライド
ガイド

40

50

60

70

80

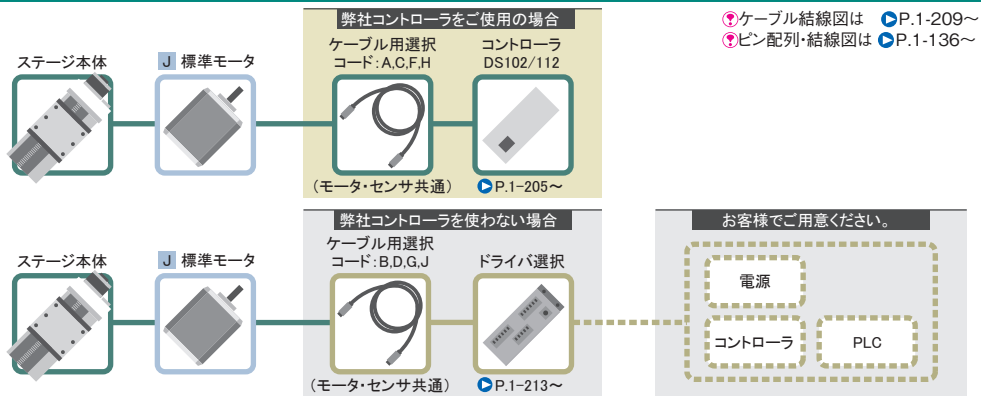
100

120

1

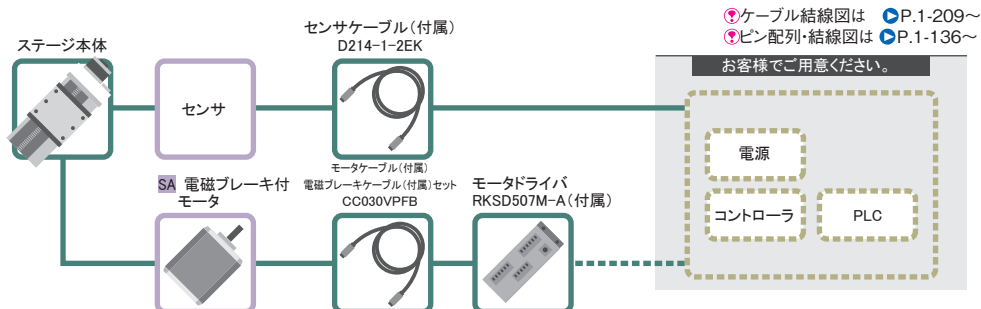
モータオプション

J 標準モータ
 モータ型式
 PK546PB



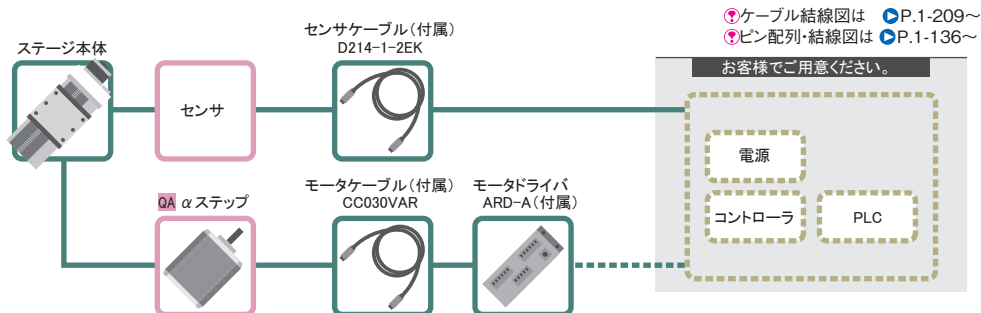
モータオプション

SA 電磁ブレーキ付
 モータ型式
 PKE566MC



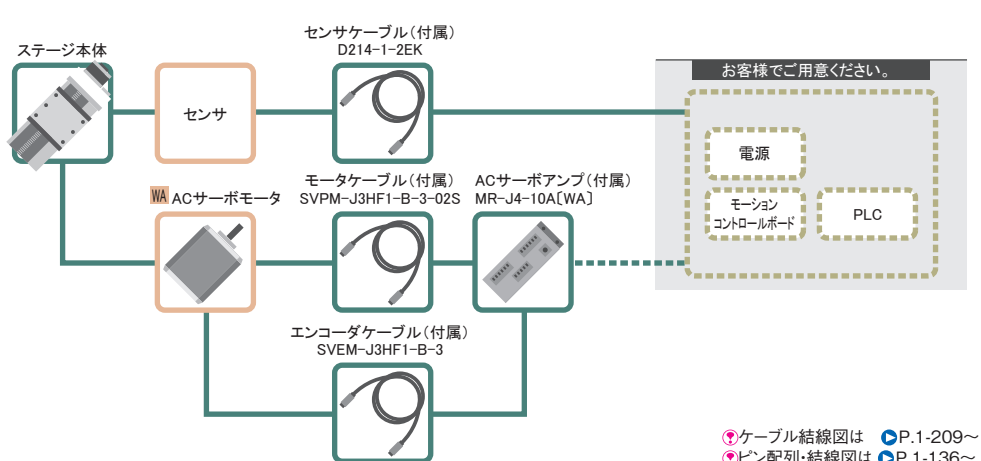
モータオプション

QA αステップ
 モータ型式
 ARM46AC



モータオプション

WA ACサーボモータ
 モータ型式
 HG-KR13



オプションコード		J	SA	QA	WA
特長		標準	電磁ブレーキ付	脱調レス	高速
タイプ		5相ステッピングモータ 0.75A/相	5相ステッピングモータ 0.75A/相	αステップモータ	ACサーボモータ
モータ型式		PK546PB	PKE566MC	ARM46AC	HG-KR13
分解能	リード5mm	Full/Half マイクロステップ (1/20分割時)	10μm/5μm	5μm(1,000P/R設定時)	22ビットエンコーダ (4194304P/R)
	リード10mm	Full/Half マイクロステップ (1/20分割時)	20μm/10μm	10μm(1,000P/R設定時)	
Maxスピード	リード5mm	30mm/sec	140mm/sec	100mm/sec	200mm/sec
	リード10mm	50mm/sec	215mm/sec	125mm/sec	400mm/sec
価格	KXS18400-N★-□★	¥336,000	¥436,000	¥426,000	¥474,000
	KXS18400-C★-□★	¥360,000	¥460,000	¥450,000	¥498,000
	KXS18500-N★-□★	¥384,000	¥484,000	¥474,000	¥522,000
	KXS18500-C★-□★	¥408,000	¥508,000	¥498,000	¥546,000

*型式は駿河精機独自の管理型式

- 自動直動
- X
- XY
- Z
- 水平面Z
- XYZ
- ゴニオ
- 回転
- ユニット
- 制御機器

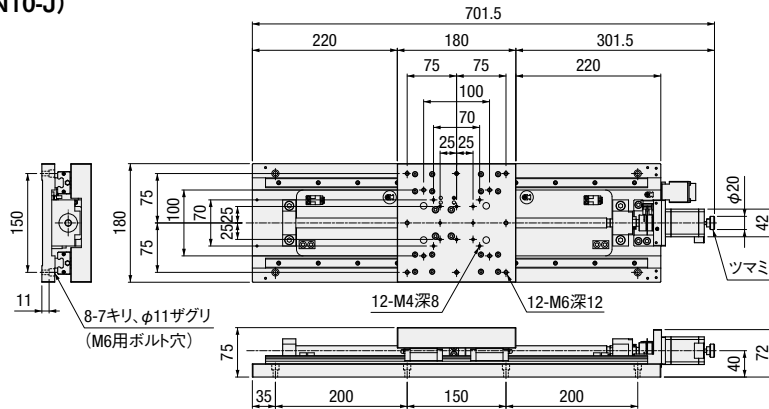
- リニアボール
- ケイベックス CAVE-X リニアボール
- クロスローラ
- スライドガイド

- 40
- 50
- 60
- 70
- 80
- 100
- 120
- その他

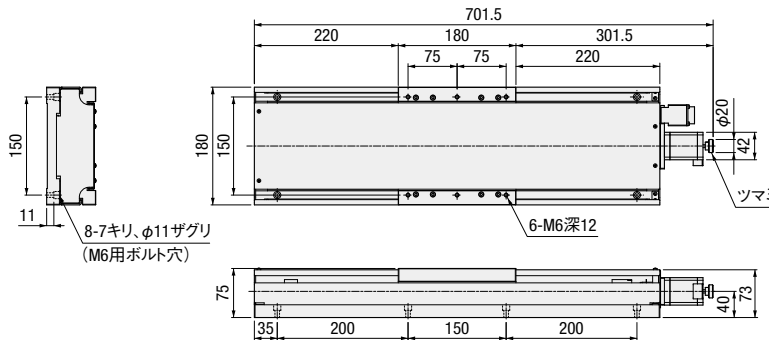
X軸スライドガイド:KXS18400/KXS18500

外形寸法図

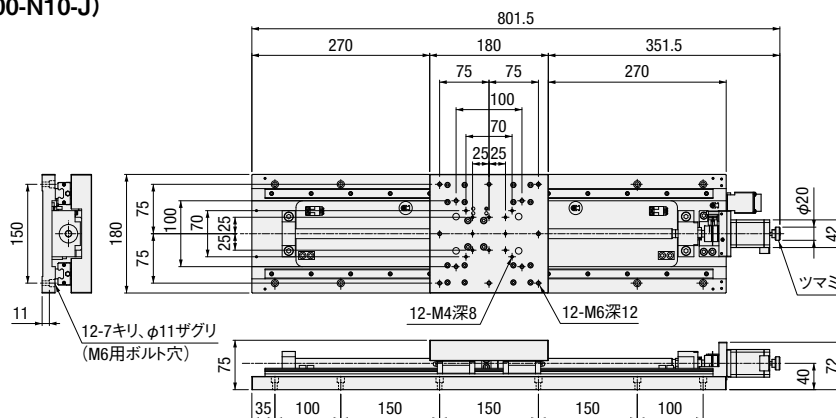
KXS18400-N5-J (KXS18400-N10-J)



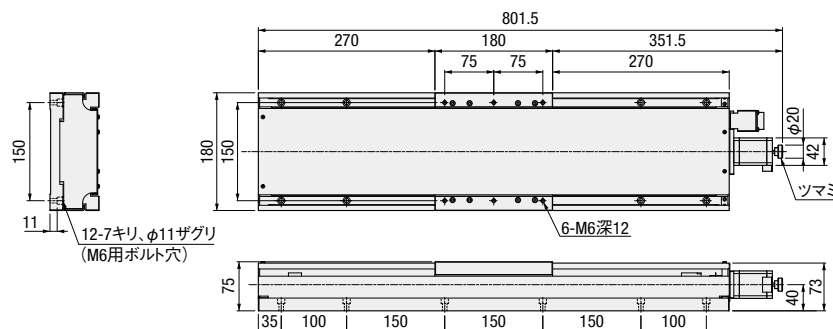
KXS18400-C5-J (KXS18400-C10-J)



KXS18500-N5-J (KXS18500-N10-J)



KXS18500-C5-J (KXS18500-C10-J)



自動直動

X

XY

Z

水平面Z

XYZ

ゴニオ

回転

ユニット

制御機器

リニア
ボール

ケイベックス
CAVE-X
リニアボール

クロス
ローラ

スライド
ガイド

□40

□50

□60

□70

□80

□100

□120

その他



PART
COMMUNITY

CAD
DATA



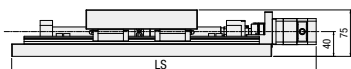
CADデータ
3D・2D

外形寸法図

J 標準モータ

モータ型式 PK546PB

カバー **無** **有** 共通

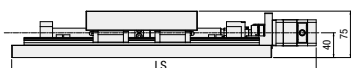


型式	J(標準)	
	モータサイズ	LS
KXS18400-□□-J□	□42	702
KXS18500-□□-J□		802

SA 電磁ブレーキ付

モータ型式 PKE566MC

カバー **無** **有** 共通

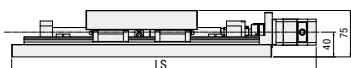


型式	SA(電磁ブレーキ)		J(標準)	
	モータサイズ	LS	LS	LS
KXS18400-□□-SAM	□60	725.5	702	
KXS18500-□□-SAM		825.5	802	

QA αステップ

モータ型式 ARM46AC

カバー **無** **有** 共通



型式	QA(αステップ)		J(標準)	
	モータサイズ	LS	LS	LS
KXS18400-□□-QAP	□42	695	702	
KXS18500-□□-QAP		795	802	

WA ACサーボモータ

モータ型式 HG-KR13

カバー **無** **有** 共通



型式	WA(サーボモータ)		J(標準)	
	モータサイズ	LS	LS	LS
KXS18400-□□-WAU	□40	714.4	702	
KXS18500-□□-WAU		814.4	802	

自動直動

X

XY

Z

水平面Z

XYZ

ゴニオ

回転

ユニット

制御機器

リニア
ボール

ケイベックス
CAVE-X
リニアボール

クロス
ローラ

スライド
ガイド

□40

□50

□60

□70

□80

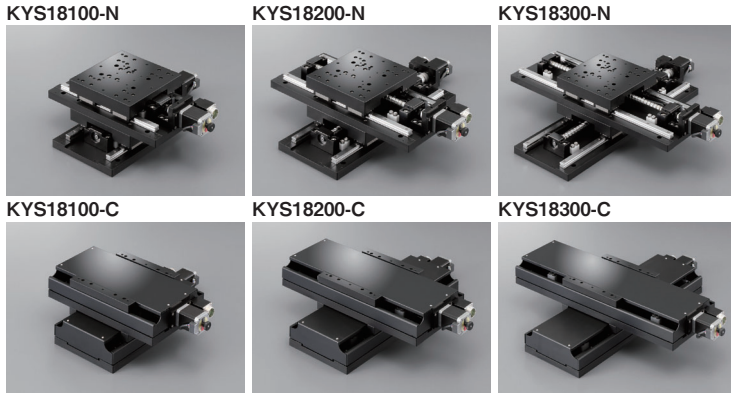
□100

□120

その他

XY軸スライドガイド:KYS18100/KYS18200/KYS18300

RoHS



型式 **KYS18100-N5-JA**

セレクトコード 1 2 3 4 5

オプションコード

ケーブル P.1-207~
電気仕様はP.1-135~

1 移動量

100	100mm
200	200mm
300	300mm

2 カバー有無

N	カバー無	
C	カバー有	

3 ボールねじリード選択

5	リード5mm
10	リード10mm

3 数量 1~3
日発送

4 モータオプション

コード	仕様	標準価格との差額(2軸分)
J	標準	—
SA	電磁ブレーキ付(ドライバセット)	+¥200,000
QA	αステップ(ドライバセット)	+¥180,000
WA	サーボモータ(アンプセット)	+¥276,000

※コードSA-QA-WAはドライバ等とケーブルのセットです。
※モータオプション詳細は、P.1-135~をご参照ください。

5 ケーブルオプション

コード	仕様	ケーブル型式	標準価格との差額(2軸分)
A	2m	D214-1-2E	+¥10,000
B	2m片端バラ	D214-1-2EK	+¥10,000
C	4m	D214-1-4E	+¥12,000
D	4m片端バラ	D214-1-4EK	+¥12,000
E	コネクタのみ(ケーブル無し)	—	+¥3,600
F	ロボットケーブル2m	D214-1-2R	+¥16,000
G	ロボットケーブル2m片端バラ	D214-1-2RK	+¥16,000
H	ロボットケーブル4m	D214-1-4R	+¥22,000
J	ロボットケーブル4m片端バラ	D214-1-4RK	+¥22,000
M	電磁ブレーキ付用ケーブル	—	—
P	αステップ用ケーブル	—	—
U	サーボモータ用ケーブル	—	—
無記号	ケーブル無し(標準)	—	—

※片端バラは反ステージ側です。
※コードM、P、Uの価格は、モータ価格に含まれています。
また、ケーブル無しを選択することはできません。
ケーブル詳細は、P.1-207、209~をご参照ください。
※弊社コントローラ(DS102/112)との接続にはコードA、C、F、H、およびお選びください。

【ご注意】モータにより使用可能なケーブルが異なりますので対応表でご確認ください。
本体にはケーブルは付属しません。必ずコードをご確認ください。

モータ・ケーブル対応表	モータコード	ケーブルコード
	J	無記号、A~H、J
SA	M	
QA	P	
WA	U	

SPEC

型式	カバー無		KYS18100-N5-J		KYS18100-N10-J		KYS18200-N5-J		KYS18200-N10-J		KYS18300-N5-J		KYS18300-N10-J	
	カバー有		KYS18100-C5-J	KYS18100-C10-J	KYS18200-C5-J	KYS18200-C10-J	KYS18300-C5-J	KYS18300-C10-J						
メカ仕様	移動量	100mm		200mm		300mm								
	ステージ面サイズ			180×180mm										
	送りねじ(ボールねじ)	φ15リード5		φ15リード10		φ15リード5		φ15リード10		φ15リード5		φ15リード10		
主材質-表面処理	ガイド			スライドガイド										
	自重	カバー無	16.64kg	18.96kg	21.44kg	カバー有	16.24kg	18.74kg	21.4kg					
	分解能(パルス)	Full/Half			リード5: 10μm/5μm		リード10: 20μm/10μm							
精度仕様	MAXスピード	リード5			30mm/sec		50mm/sec							
	耐荷重	リード10			21kgf [205.8N]		20kgf [196N]		19kgf [186.2N]					
	直角度	50μm以内/ストローク		100μm以内/ストローク		150μm以内/ストローク								
センサ	リミットセンサ			有		有		有						
	原点センサ			有		有		有						
	スリット原点センサ			有		有		有						
付属ねじ(六角穴付ボルト)					M6-20 8本									
価格	カバー無	1台	¥476,000	¥518,000	¥538,000	2~3台	¥396,000	¥432,000	¥448,000	4台~	¥384,000	¥420,000	¥434,000	
		1台	¥524,000	¥566,000	¥586,000	2~3台	¥436,000	¥472,000	¥488,000	4台~	¥423,000	¥458,000	¥473,000	
		1台	¥524,000	¥566,000	¥586,000	2~3台	¥436,000	¥472,000	¥488,000	4台~	¥423,000	¥458,000	¥473,000	
	カバー有	1台	¥524,000	¥566,000	¥586,000	2~3台	¥436,000	¥472,000	¥488,000	4台~	¥423,000	¥458,000	¥473,000	
		1台	¥524,000	¥566,000	¥586,000	2~3台	¥436,000	¥472,000	¥488,000	4台~	¥423,000	¥458,000	¥473,000	
		1台	¥524,000	¥566,000	¥586,000	2~3台	¥436,000	¥472,000	¥488,000	4台~	¥423,000	¥458,000	¥473,000	
単軸精度仕様	一方向位置決め精度	15μm以内		20μm以内		30μm以内								
	繰返し位置決め精度			±1μm以内										
	バックラッシュ			2μm以内										
ピッチング/ヨーイング	30°以内/20°以内		50°以内/20°以内		60°以内/30°以内									

※ はモータによりSPECが変わります。詳細は、P.1-135~をご参照ください。

自動直動

X

XY

Z

水平面Z

XYZ

ゴニオ

回転

ユニット

制御機器

リニアボール

ケイバックス CAVE-X
リニアボール

クロスローラ

スライドガイド

40

50

60

70

80

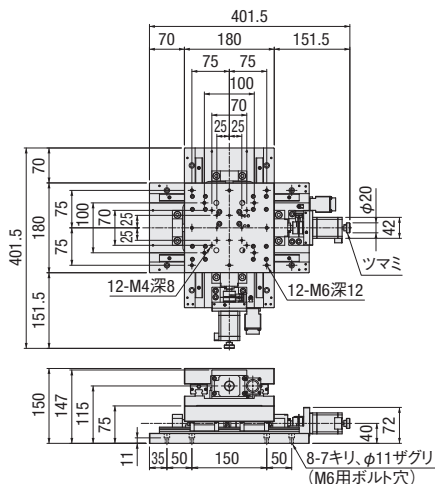
100

120

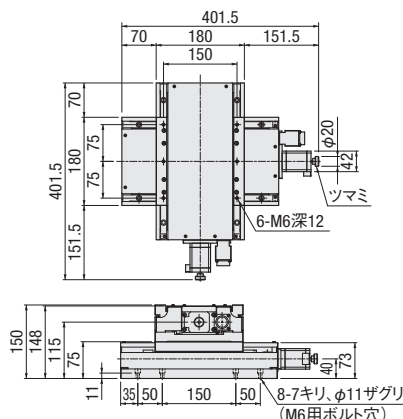
その他

外形寸法図

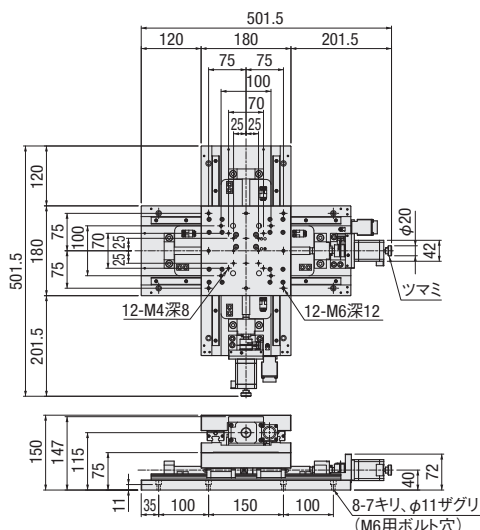
KYS18100-N5-J(KYS18100-N10-J)



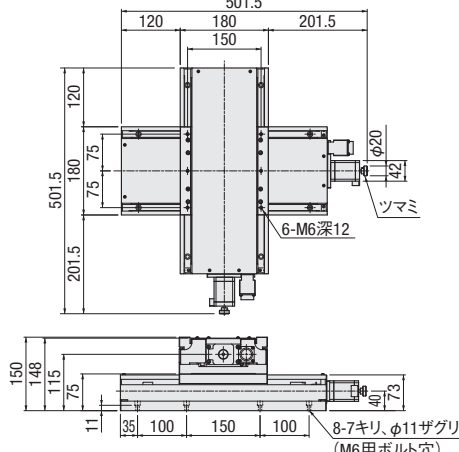
KYS18100-C5-J(KYS18100-C10-J)



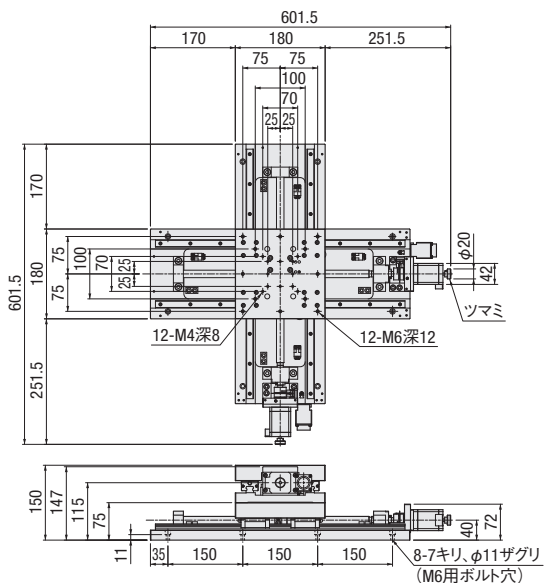
KYS18200-N5-J(KYS18200-N10-J)



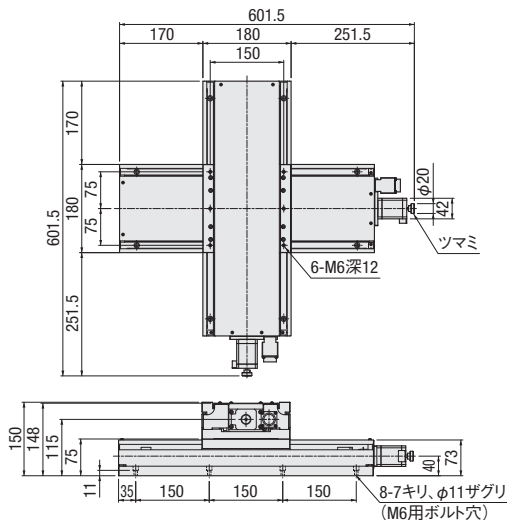
KYS18200-C5-J(KYS18200-C10-J)



KYS18300-N5-J(KYS18300-N10-J)



KYS18300-C5-J(KYS18300-C10-J)



- 自動直動
- X
- XY
- Z
- 水平面Z
- XYZ
- ゴニオ
- 回転
- ユニット
- 制御機器

- リニアボール
- ケイベックス CAVE-X リニアボール

- クロスローラ

- スライドガイド

- 40
- 50
- 60
- 70
- 80
- 100
- 120
- その他

Z軸スライドガイド:KZS18100/KZS18200/KZS18300

RoHS



型式 **KZS18** セレクトコード **100-N5** オプションコード **-JA**

●ケーブル P.1-207~
●電気仕様はP.1-135~

1 移動量

100	100mm
200	200mm
300	300mm

2 カバー有無

N	カバー無	
C	カバー有	

3 ボールねじリード選択

5	リード5mm
---	--------

3 数量 1~3
日自発送

4 モーターオプション

コード	仕様	標準価格との差額(1軸分)
J	標準	—
SA	電磁ブレーキ付(ドライバセット)	+¥100,000
QA	αステップ(ドライバセット)	+¥90,000
WA	サーボモーター(アンプセット)	+¥138,000

※コードSA・QA・WAはドライバ等とケーブルのセットです。
※モーターオプション詳細は、●P.1-135~をご参照ください。

5 ケーブルオプション

コード	仕様	ケーブル型式	標準価格との差額
A	2m	D214-1-2E	+¥5,000
B	2m片端バラ	D214-1-2EK	+¥5,000
C	4m	D214-1-4E	+¥6,000
D	4m片端バラ	D214-1-4EK	+¥6,000
E	コネクタのみ(ケーブル無し)	—	+¥1,800
F	ロボットケーブル2m	D214-1-2R	+¥8,000
G	ロボットケーブル2m片端バラ	D214-1-2RK	+¥8,000
H	ロボットケーブル4m	D214-1-4R	+¥11,000
J	ロボットケーブル4m片端バラ	D214-1-4RK	+¥11,000
M	電磁ブレーキ付用ケーブル	—	—
P	αステップ用ケーブル	—	—
U	サーボモーター用ケーブル	—	—
無記号	ケーブル無し(標準)	—	—

※片端バラは反ステージ側です。
※コードM、P、Uの価格は、モーター価格に含まれています。
また、ケーブル無しを選択することはできません。
ケーブル詳細は、●P.1-207、209~をご確認ください。
※弊社コントローラ(DS102/112)との接続にはコードA、C、F、H、よりお選びください。

【ご注意】モーターにより使用可能なケーブルが異なりますので対応表でご確認ください。
本体にはケーブルは付属しません。必ずコードをご確認ください。

モーター・ケーブル対応表	モーターコード	ケーブルコード
	J	無記号、A~H、J
	SA	M
	QA	P
	WA	U

SPEC

型式	カバー無 カバー有	KZS18100-N5-J KZS18100-C5-J	KZS18200-N5-J KZS18200-C5-J	KZS18300-N5-J KZS18300-C5-J
移動量		100mm	200mm	300mm
ステージ面サイズ			180×180mm	
送りねじ(ボールねじ)			φ15リード5	
ガイド			スライドガイド	
主材質-表面処理			アルミ-黒アルマイト処理	
自重	カバー無 カバー有	13.9kg 13.7kg	15.06kg 14.95kg	16.3kg 16.28kg
分解能(パルス)	Full/Half マイクロステップ		10μm/5μm 0.5μm(1/20分割時)	
MAXスピード			30mm/sec	
耐荷重(励磁時)			10kgf[98N]	
垂直度		50μm以内/ストローク	100μm以内/ストローク	150μm以内/ストローク
リミットセンサ			有	
原点センサ			有	
スリット原点センサ			有	
付属ねじ(六角穴付ボルト)			M6-25 4本	
価格	カバー無	1台	¥295,000	¥317,000
		2~6台	¥246,000	¥264,000
		7台~	¥239,000	¥256,000
	カバー有	1台	¥319,000	¥341,000
		2~6台	¥266,000	¥284,000
		7台~	¥258,000	¥275,000
単軸精度仕様	一方向位置決め精度	15μm以内	20μm以内	30μm以内
	繰返し位置決め精度		±1μm以内	
	バックラッシュ		2μm以内	
	ピッチング/ヨーイング	30"以内/20"以内	50"以内/20"以内	60"以内/30"以内

※ はモーターによりSPECが変わります。詳細は、●P.1-135~をご参照ください。

自動直動

X

XY

Z

水平面Z

XYZ

ゴニオ

回転

ユニット

制御機器

リニア
ボール

ケイベックス
CAVE-X
リニアボール

クロス
ローラ

スライド
ガイド

40

50

60

70

80

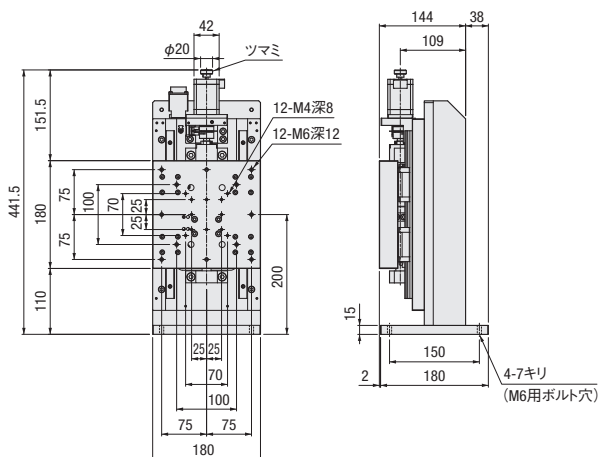
100

120

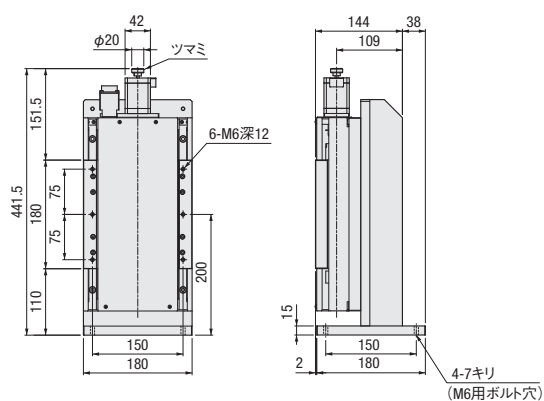
その他

外形寸法図

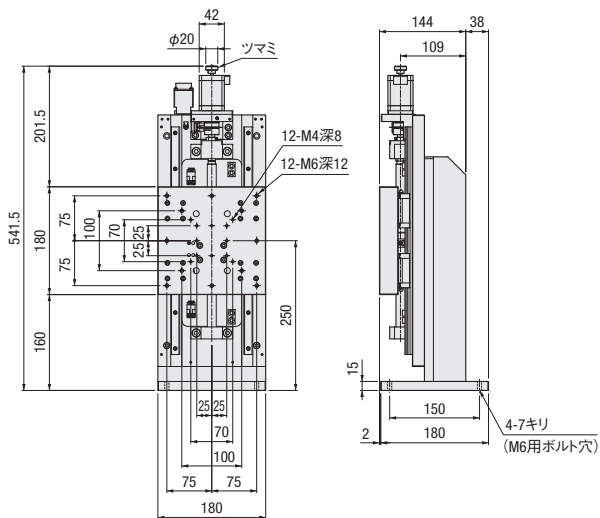
KZS18100-N5-J



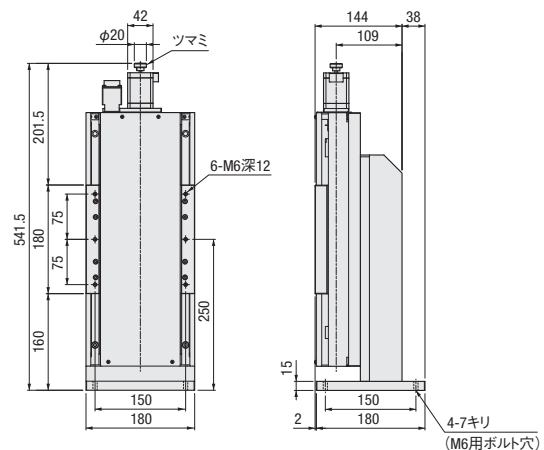
KZS18100-C5-J



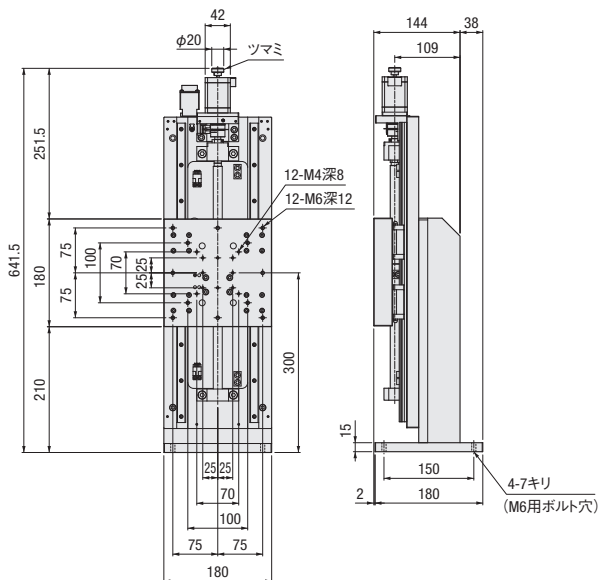
KZS18200-N5-J



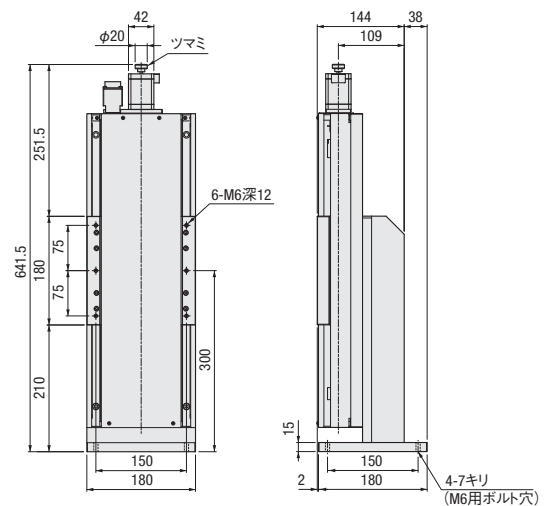
KZS18200-C5-J



KZS18300-N5-J



KZS18300-C5-J



- 自動直動
- X
- XY
- Z
- 水平面Z
- XYZ
- ゴニオ
- 回転
- ユニット
- 制御機器

リニアボール

ケイベックス CAVE-X リニアボール

クロスローラ

スライドガイド

- 40
- 50
- 60
- 70
- 80
- 100
- 120
- その他

電気仕様：KXSシリーズ

モータ・電気仕様

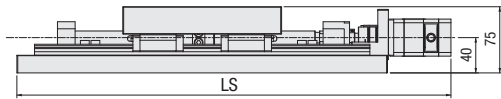
モータコード		J	SA	QA	WA				
ステージ型式		KXS18100 / KXS18200 / KXS18300 / KXS18400 / KXS18500							
タイプ		5相ステッピングモータ 0.75A/相	5相ステッピングモータ 0.75A/相	αステップモータ	ACサーボモータ				
特長		標準	電磁ブレーキ付	脱調レス	高速				
型式(※2)		PK546PB	PKE566MC	ARM46AC	HG-KR13				
電磁ブレーキ		-	有	-	-				
メーカー		オリエンタルモーター(株)			三菱電機(株)				
ステップ角 (位置検出器)		0.72°			0.36° (1000P/R設定時)				
質量		0.5kg	1.2kg	0.47kg	0.54kg				
モータサイズ		□寸法	42mm	60mm	42mm				
		L寸法	74mm	94.5mm	68mm	82.4mm			
励磁(瞬間)最大トルク		0.42N・m	0.96N・m	0.3N・m	1.10N・m				
ドライバ型式		P.1-205~	RKSD507M-A	ARD-A	MR-J4-10A				
入力電源(電圧・周波数)			単相AC100-120V 50/60Hz	単相AC100V-115V 50/60Hz	三相・単相AC200-240V 50/60Hz				
センサ		リミットセンサ	有						
		原点センサ	有						
		スリット原点センサ	有	-					
		型式	フォト・マイクロセンサ EE-SX674 (オムロン(株))						
		電源電圧	DC5~24V ±10%						
		消費電流	合計140mA以下(1センサ当たり 35mA以下)						
		制御出力	NPNオープンコレクタ出力 DC5~24V 100mA以下 残留電圧0.8V以下(負荷電流100mA時) 残留電圧0.4V以下(負荷電流40mA時)						
出力論理		リミット・原点センサ検出(遮光)時：出力トランジスタOFF(非導通)(スリット原点センサのみ検出(入光)時OFF(非導通))							
コネクタ		モータ	型式	SRCN2A21-16P (日本航空電子工業(株))	5557-10R-210 (MOLEX)	モータ ケーブル	-		
			受側型式	SRCN6A21-16S (日本航空電子工業(株))	350720-1 (タイコエレクトロニクスジャパン (同))	5559-10P-210 (MOLEX)	エンコーダ ケーブル	-	
		センサ	型式	SRCN2A21-16P (日本航空電子工業(株))				モータ ケーブル	JN4FT04S1-R (日本航空電子工業(株))
			受側型式	SRCN6A21-16S (日本航空電子工業(株))				エンコーダ ケーブル	1674320-1 (タイコエレクトロニクスジャパン(株))
精度仕様		リード 5mm	Full/Half	10μm/5μm		5μm/2.5μm			
			マイクロステップ	0.5μm (1/20分割時)		-			
		リード 10mm	Full/Half	20μm/10μm		10μm/5μm		22ビットエンコーダ (4194304P/R)	
			マイクロステップ	1μm (1/20分割時)		-			
		MAXスピード	リード5mm	30mm/sec	140mm/sec	100mm/sec	200mm/sec		
リード10mm	50mm/sec		215mm/sec	125mm/sec	400mm/sec				

※1 モータ単体性能の詳細はP.1-213~

※2 型式は駿河精機独自の管理型式

※ XY、Zも電気仕様は同じです。

外形寸法図



モータコード	サイズ □[mm]	LS				
		KXS18100	KXS18200	KXS18300	KXS18400	KXS18500
J	42	402	502	602	702	802
SA	60	425.5	525.5	625.5	725.5	825.5
QA	42	395	495	595	695	795
WA	40	414.4	514.4	614.4	714.4	814.4

モータオプション価格表(X軸カバーなしタイプ・1台時定価)

モータコード	J	SA	QA	WA
KXS18100-N	¥238,000	+¥100,000 モータ本体、 モータドライバ、 ケーブルを含む。	+¥90,000 モータ本体、 モータドライバ、 ケーブルを含む。	+¥138,000 モータ本体、 サーボアンプ、 ケーブルを含む。
KXS18200-N	¥259,000			
KXS18300-N	¥269,000			
KXS18400-N	¥336,000			
KXS18500-N	¥384,000			

※表示価格は、単軸の価格になります。多軸は、各製品ページを参照ください。

※ は、各ラインナップの標準モータ仕様の価格です。オプションコードを選択された場合は、標準価格に差額を加算してください。

※カバー有は+¥20,000(X軸・1台時)。

自動直動

X

XY

Z

水平面Z

XYZ

ゴニオ

回転

ユニット

制御機器

リニア
ボール

ケイバックス
CAVE-X
リニアボール

クロス
ローラ

スライド
ガイド

□40

□50

□60

□70

□80

□100

□120

その他

ピン配列・結線図

モータコード	KXSシリーズ	モータコード	KXSシリーズ																																											
J	<p>【ピン配列(共通)】【結線図(共通)】</p> <p>※ケーブルは、各製品のケーブルオプションコードより選択してください。ケーブル詳細はP.1-207、209～</p>	SA	<p>モータ用ケーブル (3m)</p> <p>・モータ側</p> <p>5559-06P-210 (MOLEX)</p> <p>・ドライバ側</p> <p>5557-06R-210 (MOLEX)</p> <p>電磁ブレーキ用ケーブル (3m)</p> <p>・モータ側</p> <p>5559-02P-210 (MOLEX)</p> <p>※付属ケーブル型式: CC030VPFB 詳細はP.1-211</p>																																											
	<p>モータ・センサ共通</p> <p>1 モータリード 青 2 モータリード 赤 3 モータリード 橙 4 モータリード 緑 5 モータリード 黒</p> <p>6 CWLS出力 7 オープン 8 CCWLS出力 9 オープン 10 電源入力(+) 11 NORG出力 12 オープン 13 オープン 14 ORG出力(スリット) 15 電源入力(-) 16 FG</p> <p>11 OUT 12 OUT 13 OUT 14 OUT</p> <p>※ケーブルは、各製品のケーブルオプションコードより選択してください。ケーブル詳細はP.1-207、209～</p>		<p>【ピン配列(センサ)】【結線図(センサ)】</p> <p>※付属ケーブル型式: D214-1-2EK 詳細はP.1-207、209～</p>																																											
QA	<p>モータ用ケーブル (3m)</p> <p>・モータ側</p> <p>5559-10P-210 (MOLEX)</p> <p>・ドライバ側</p> <p>5557-10R-210 (MOLEX)</p> <p>※付属モータケーブル型式: CC030VAR 詳細はP.1-211</p>	WA	<p>モーターケーブル型式: SVPM-J3HF1-B-3-02S エンコーダケーブル型式: SVEM-J3HF1-B-3 詳細はP.1-211 ※上記ケーブルは付属品</p> <p>SVPM-J3HF1-B-3-02S</p> <p>サーボアンプ側</p> <table border="1"> <tr> <th>マーク</th> <th>Pin</th> <th>信号名</th> </tr> <tr> <td>FG</td> <td>1</td> <td>FG</td> </tr> <tr> <td>U</td> <td>2</td> <td>U相</td> </tr> <tr> <td>V</td> <td>3</td> <td>V相</td> </tr> <tr> <td>W</td> <td>4</td> <td>W相</td> </tr> </table> <p>モータ側</p> <p>SVEM-J3HF1-B-3</p> <p>サーボアンプ側</p> <table border="1"> <tr> <th>信号名</th> <th>Pin</th> <th>Pin</th> <th>信号名</th> </tr> <tr> <td>PS</td> <td>1</td> <td>3</td> <td>PS</td> </tr> <tr> <td>LG</td> <td>2</td> <td>6</td> <td>LG</td> </tr> <tr> <td>MR</td> <td>3</td> <td>5</td> <td>MRR</td> </tr> <tr> <td>MRR</td> <td>4</td> <td>4</td> <td>MRR</td> </tr> <tr> <td>BAT</td> <td>9</td> <td>2</td> <td>BAT</td> </tr> <tr> <td>SD</td> <td>—</td> <td>9</td> <td>SD</td> </tr> </table> <p>モータ(エンコーダ)側</p>	マーク	Pin	信号名	FG	1	FG	U	2	U相	V	3	V相	W	4	W相	信号名	Pin	Pin	信号名	PS	1	3	PS	LG	2	6	LG	MR	3	5	MRR	MRR	4	4	MRR	BAT	9	2	BAT	SD	—	9	SD
	マーク		Pin	信号名																																										
FG	1	FG																																												
U	2	U相																																												
V	3	V相																																												
W	4	W相																																												
信号名	Pin	Pin	信号名																																											
PS	1	3	PS																																											
LG	2	6	LG																																											
MR	3	5	MRR																																											
MRR	4	4	MRR																																											
BAT	9	2	BAT																																											
SD	—	9	SD																																											
<p>【ピン配列(センサ)】【結線図(センサ)】</p> <p>※付属ケーブル型式: D214-1-2EK 詳細はP.1-207、209～</p>	<p>【ピン配列(センサ)】【結線図(センサ)】</p> <p>※付属ケーブル型式: D214-1-2EK 詳細はP.1-207、209～</p>																																													

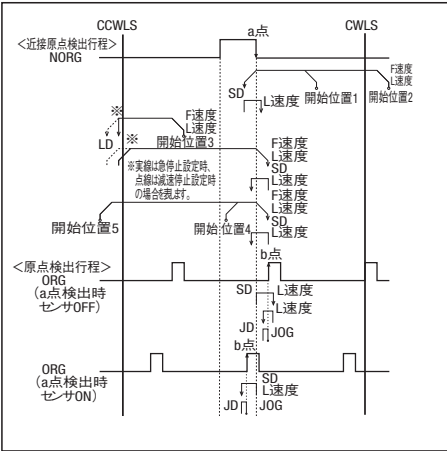
ケーブル型式

コード	仕様	ケーブル型式
A	2m	D214-1-2E
B	2m片端バラ	D214-1-2EK
C	4m	D214-1-4E
D	4m片端バラ	D214-1-4EK
F	ロボットケーブル2m	D214-1-2R
G	ロボットケーブル2m片端バラ	D214-1-2RK
H	ロボットケーブル4m	D214-1-4R
J	ロボットケーブル4m片端バラ	D214-1-4RK

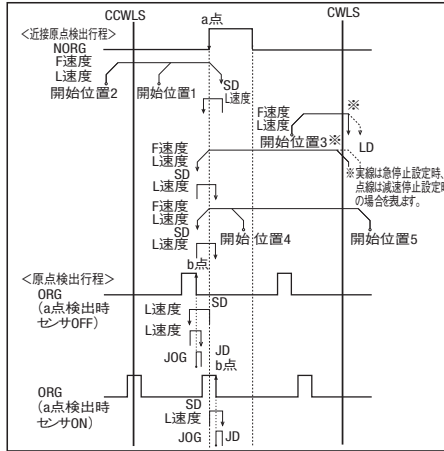
ケーブル詳細はP.207、209～
 ケーブルはコード指定での
 ステージとのセット購入がおすすめです

KXSシリーズ推奨原点復帰方法

【タイプ1】 CCW方向に検出を行い、はじめにNORG信号のCW側エッジ(a点)の検出行程を行い、次にORG信号のCCW側エッジ(b点)の検出行程を行います。



【タイプ2】 CW方向に検出を行い、はじめにNORG信号のCCW側エッジ(a点)の検出行程を行い、次にORG信号のCW側エッジ(b点)の検出行程を行います。



【タイプ7】

タイプ1実行後、TIMING信号のCCW側エッジ(c点)の検出行程を行います。

【タイプ8】

タイプ2実行後、TIMING信号のCW側エッジ(c点)の検出行程を行います。

原点復帰シーケンス▶ P.1-201~

適応ドライバ

■ **ドライバ** ▶ P.1-205~

DC24V系入力

型式	CRD5107P (¥23,000)	SD5107P3-A22 (¥12,800)
分割数	マイクロステップ(1~1/250[16段階])	ノーマル(Full/Half)

AC100V系入力

型式	RKD507-A (¥39,800)
分割数	マイクロステップ(1~1/250[16段階])

適応ステッピングモータコントローラ

■ **コントローラ** ▶ P.1-197~

入力電源	汎用入出力ポート	ドライバタイプ(分割数)	
		ノーマル(Full/Half)	マイクロステップ(1~1/250[16段階])
AC100-240V	なし	DS102NR (¥130,000)	DS102MS (¥155,000)
	あり	DS102NR-IO (¥140,000)	DS102MS-IO (¥165,000)
DC24V	なし	DS112NR (¥125,000)	DS112MS (¥150,000)
	あり	DS112NR-IO (¥135,000)	DS112MS-IO (¥160,000)



DS112/102

X

XY

Z

水平面Z

XYZ

ゴニオ

回転

ユニット

制御機器

リニア
ボール

ケイベックス
CAVE-X
リニアボール

クロス
ローラ

スライド
ガイド

40

50

60

70

80

100

120

その他