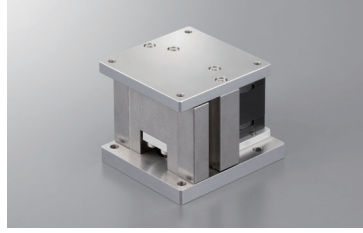


水平面Z軸ステージ:KHE04006-C/KHE06008-C (リニアボールガイド)

KHE04006-C



KHE06008-C



RoHS

※写真はイメージです。穴位置・形状が実際の製品とは異なる場合があります。

自動直動

X

XY

Z

水平面Z

XYZ

ゴニオ

回転

ユニット

制御機器

型式 **KHE 04006-C** セレクトコード オプションコード

1 2 3

●ケーブル P.1-207~
◎電気仕様はP.1-115~

1 ステージ面サイズ

04	<input type="checkbox"/> 40mm
06	<input type="checkbox"/> 60mm

2 移動量

006	6mm
008	8mm

3 ケーブルオプション

コード	仕様	ケーブル型式	標準価格との差額(1軸分)
F	ロボットケーブル2m	D214-2-2R	+¥8,000
G	ロボットケーブル片端バラ2m	D214-2-2RK	+¥8,000
H	ロボットケーブル4m	D214-2-4R	+¥11,000
J	ロボットケーブル片端バラ4m	D214-2-4RK	+¥11,000
無記号	ケーブル無し(標準)	-	-

※オプション仕様を選択された場合の価格は標準価格に差額を加算してください。
電気仕様 ●P.1-115~
ケーブル詳細は、●P.1-207, 209~をご確認ください。
※ステッピングモータコントローラDS102/112との接続にはコード F, H よりお選びください。

3 数量
1~2
日発送

リニアボール

ケイベックス
CAVE-X
リニアボール

クロスローラ

スライドガイド

40

50

60

70

80

100

120

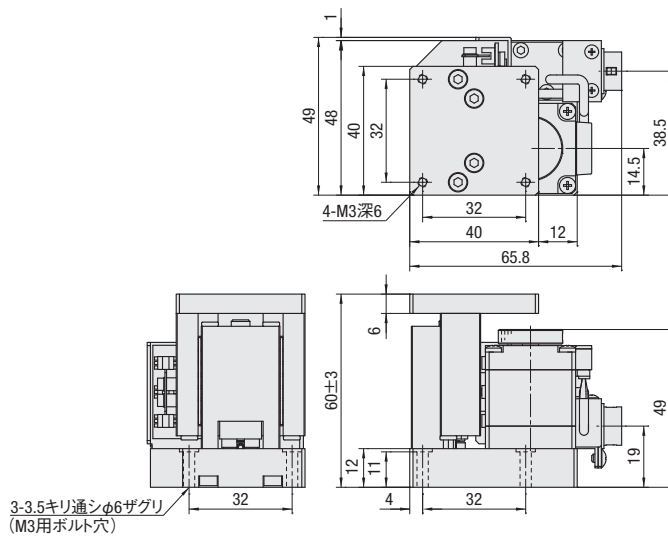
その他

SPEC

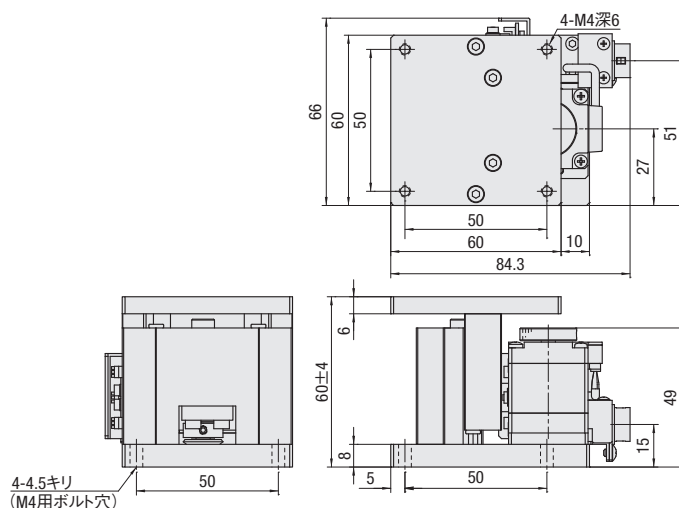
型式	KHE04006-C	KHE06008-C
移動量	6mm	8mm
ステージ面サイズ	40×40mm	60×60mm
送りねじ(ボールねじ)	φ6リード1	φ8リード1
ガイド	リニアボールガイド	
主材質-表面処理	スチール-無電解ニッケルメッキ処理	
自重	0.5kg	0.92kg
分解能(パルス)	2μm(Full) / 1μm(Half)	
MAXスピード	10mm/sec	
位置決め精度	-	
繰返し位置決め精度	±5μm以内	
耐荷重	3kgf【29N】	4kgf【39N】
ロストモーション	5μm以内	
平行度	80μm以内	
リミットセンサ	有	
原点センサ	有	
付属ねじ(六角穴付ボルト)	M3-16 3本	M4-14 4本
価格	1台	¥111,000
	2~6台	¥92,500
	7台~	¥90,000
価格	1台	¥141,000
	2~6台	¥117,500
	7台~	¥114,000

外形寸法図

KHE04006-C



KHE06008-C



- 自動直動
- X
- XY
- Z
- 水平面Z
- XYZ
- ゴニオ
- 回転
- ユニット
- 制御機器

- リニアボール
- ケイベックス CAVE-X リニアボール
- クロスローラ
- スライドガイド

- 40
- 50
- 60
- 70
- 80
- 100
- 120
- その他

電気仕様：KHE04006-C/KHE06008-C

電気仕様

ステージ型式		KHE04006-C	KHE06008-C
モータ(※1)	タイプ	5相ステッピングモータ 0.75A/相	
	メーカー	オリエンタルモーター(株)	
	型式(※2)	PK523HPB-C17	
	ステップ角	0.72°	
コネクタ	型式	HR10A-10R-12PC (71) (ヒロセ電機(株))	
	受側型式	HR10A-10P-12S (73) (ヒロセ電機(株))	
センサ	リミットセンサ	有	
	原点センサ	有	
	型式	フォト・マイクロセンサ EE-SX4320 (オムロン(株))	
	電源電圧	DC5~24V ±10%	
	消費電流	合計60mA以下	
	制御出力	NPNオープンコレクタ出力 DC5~24V 8mA以下 残留電圧0.3V以下 (負荷電流2mA時)	
	リミット出力論理	検出(遮光)時：出力トランジスタOFF (非導通)	
	原点出力論理	検出(入光)時：出力トランジスタON (導通)	

※1 モータ単体性能の詳細は P.1-213~

※2 型式は駿河精機独自の管理型式

自動直動

X

XY

Z

水平面Z

XYZ

ゴニオ

回転

ユニット

制御機器

リニアボール

ケイベックス CAVE-X リニアボール

クロスローラ

スライドガイド

40

50

60

70

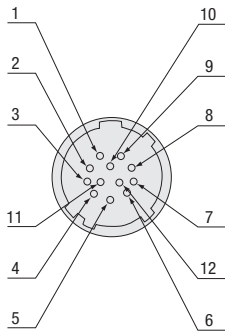
80

100

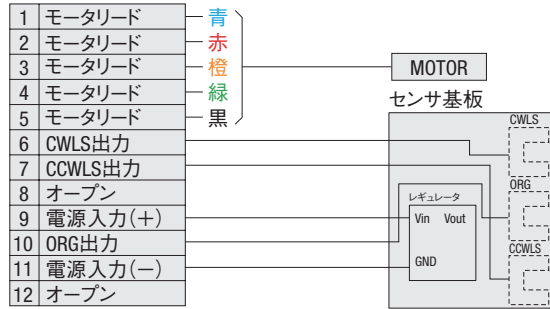
120

その他

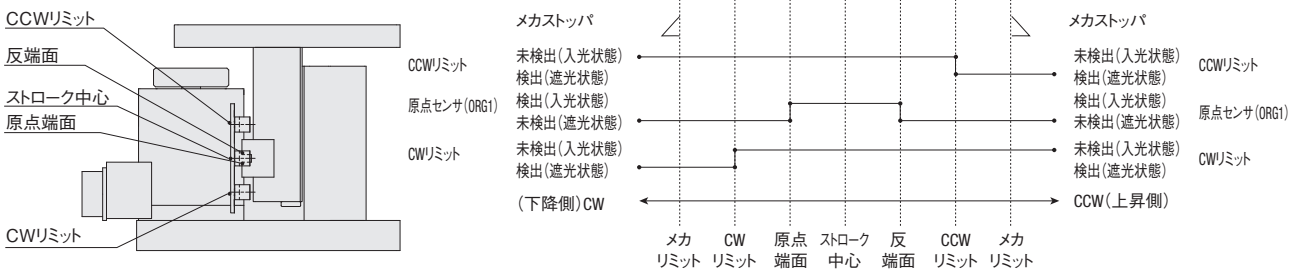
ピン配列



結線図



タイミングチャート



単位 [mm]

	座標基準	CW方向 ←					→ CCW方向	
		メカリミット	CWリミット	原点	ストローク中心	反端面	CCWリミット	メカリミット
KHE04006-C	原点復帰	3	2.2	0	1	2	4.2	5
	ストローク中心	4	3.2	1	0	1	3.2	4
KHE06008-C	原点復帰	4	3.2	0	1	2	5.2	6
	ストローク中心	5	4.2	1	0	1	4.2	5

※原点復帰はDS102/DS112シリーズコントローラを用いて原点復帰タイプ4を行った場合。

※座標は設計上の値です。実際には±0.5mm程度の寸法誤差が生じることがあります。

注意：タイミングチャート図はセンサのタイミングを示すもので、出力信号論理を示すものではありません。

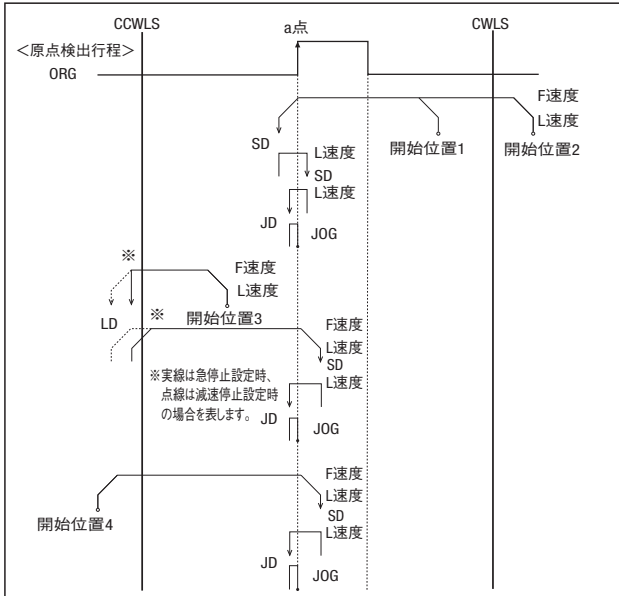
出力信号論理に関しましては、電気仕様—センサー出力論理に記載されている出力トランジスタのON/OFF表示を参照ください。

KHEシリーズ推奨原点復帰方法

弊社の自動ステージは、型式によってセンサの仕様が異なります。そのため、推奨以外の原点復帰方法では正しく動作しない場合があります。

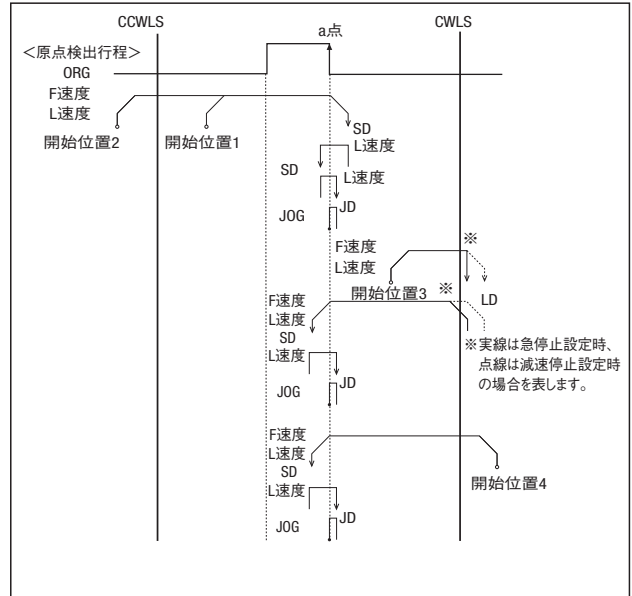
弊社のコントローラと接続する場合は、推奨原点復帰方法に設定してご使用ください。

【タイプ3】 CCW方向に検出を行い、ORG信号のCCW側エッジ(a点)の検出行程を行います。



【タイプ9】 タイプ3実行後、TIMING信号のCCW側エッジの検出行程を行います。

【タイプ4】 CW方向に検出を行い、ORG信号のCW側エッジ(a点)の検出行程を行います。



【タイプ10】 タイプ4実行後、TIMING信号のCW側エッジの検出行程を行います。

原点復帰シーケンス P.1-201~

適応ドライバ

■ ドライバ P.1-205~

DC24V系入力

型式	CRD5107P (¥23,000)	SD5107P3-A22 (¥12,800)
分割数	1~1/250 (16段階)	Full/Half

AC100V系入力

型式	RKD507-A (¥39,800)
分割数	1~1/250 (16段階)

適応ステッピングモータコントローラ

■ コントローラ P.1-197~

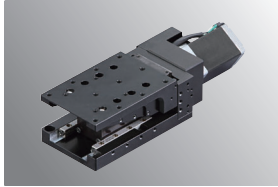
入力電源	汎用入出力ポート	ドライバタイプ(分割数)	
		ノーマル (Full/Half)	マイクロステップ (1~1/250 [16段階])
AC100-240V	なし	DS102NR (¥130,000)	DS102MS (¥155,000)
	あり	DS102NR-IO (¥140,000)	DS102MS-IO (¥165,000)
DC24V	なし	DS112NR (¥125,000)	DS112MS (¥150,000)
	あり	DS112NR-IO (¥135,000)	DS112MS-IO (¥160,000)



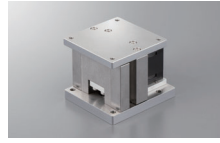
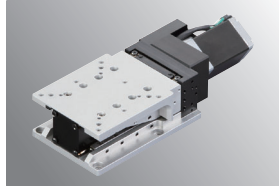
DS112/102

水平面Z軸クロスローラガイド:KHC06004F/KHC07004F/KS332

KHC06004F



KHC07004F

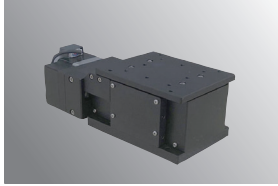


■低価格自動水平面Z軸ステージ
KHEシリーズもラインナップ。
▶P.1-113~

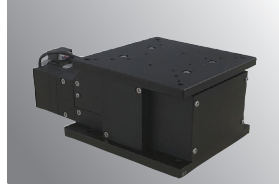


※KHCのみ
●詳細はP.013

KS332-8NC



KS332-12C



自動直動

X

XY

Z

水平面Z

XYZ

ゴニオ

回転

ユニット

制御機器

リニア
ボール

ケイベックス
CAVE-X
リニアボール



▶ケーブル P.1-207~
▶電気仕様はP.1-119~

1 テーブル面サイズ

06	60mm
07	70mm

2 ストローク

04F	4mm
-----	-----

3 ストローク

8N	8mm
12	12mm

4 ケーブルオプション

コード	仕様	ケーブル型	標準価格との 差額
無記号	2m	D214-2-2E	+¥5,000
1	2m片端バラ	D214-2-2EK	+¥5,000
2	4m	D214-2-4E	+¥6,000
3	4m片端バラ	D214-2-4EK	+¥6,000
4	コネクタのみ(ケーブル無し)	-	+¥1,800
5	ケーブル無し(標準)	-	-
6	ロボットケーブル2m	D214-2-2R	+¥8,000
7	ロボットケーブル4m	D214-2-4R	+¥11,000
8	ロボットケーブル4m片端バラ	D214-2-4RK	+¥11,000
9	ロボットケーブル2m片端バラ	D214-2-2RK	+¥8,000

3 数量
1~6
日発送

※片端バラは反ステージ側です。
※オプション仕様を選択された場合の価格は標準価格
に差額を加算してください。
ケーブル詳細は、▶P.1-207、209~をご確認ください。
※ステッピングモータコントローラDS102/112との接続
にはコード 無記号、2、6、7よりお選びください。

クロス
ローラ

スライド
ガイド

40

50

60

70

80

100

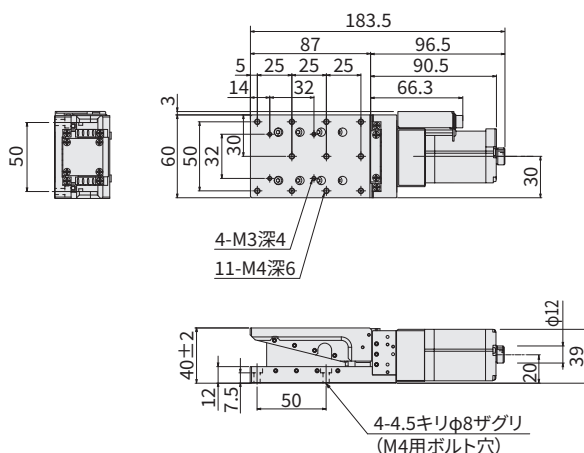
120

その他

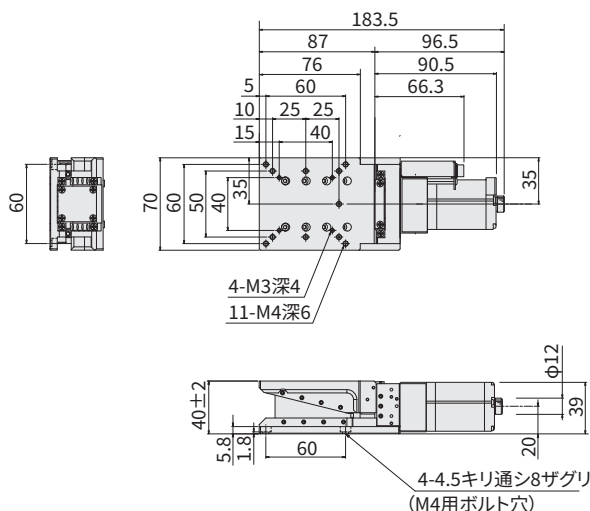
SPEC				
型式	KHC06004F-5	KHC07004F-5	KS332-8NC-5	KS332-12C-5
移動量	4mm		8mm	12mm
ステージ面サイズ	60×60mm	70×70mm	80×100mm	120×120mm
送りねじ	ボールねじφ8リード1		ボールねじφ6リード1	ボールねじφ8リード1
ガイド	くさび方式 クロスローラガイド			
主材質-表面処理	アルミ-黒アルマイト処理	アルミ-白アルマイト処理	アルミ-黒アルマイト処理	
自重	1.14kg	1.18kg	2.0kg	3.6kg
分解能(パルス)	0.5μm(Full)/0.25μm(Half)		≒0.73μm(Full)/0.365μm(Half)	
MAXスピード	2.5mm/sec		≒3.7mm/sec	
一方向位置決め精度	7μm以内		-	
繰返位置決め精度	±0.5μm以内			
耐荷重	7kgf[68.6N]		20kgf[196N]	
モーメント剛性	ピッチ0.2/ヨ-0.04/ ロール0.14["/N・cm]		ピッチ0.24/ヨ-0.12/ ロール0.03["/N・cm]	ピッチ0.20/ヨ-0.11/ ロール0.01["/N・cm]
ロストモーション	1μm以内			
平行度	50μm以内			
リミットセンサ	有			
原点センサ	有			
スリット原点センサ	-			
付属ねじ(六角穴付ボルト)	M4-12 4本	M4-6 4本	M4-16 4本	M6-16 4本
1台	¥269,000		¥330,000	¥390,000
2~6台	¥224,000		¥275,000	¥325,000
7台~	¥217,000		¥267,000	¥315,000

外形寸法図

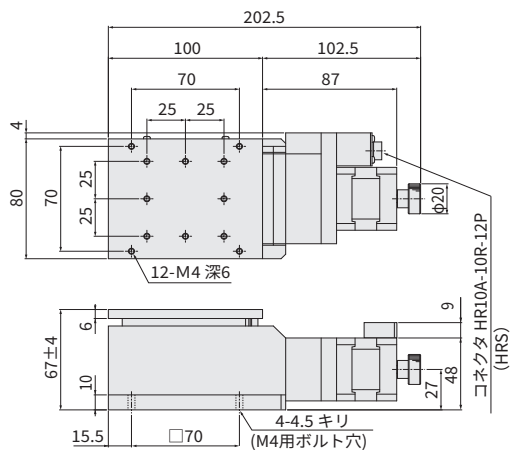
KHC06004F



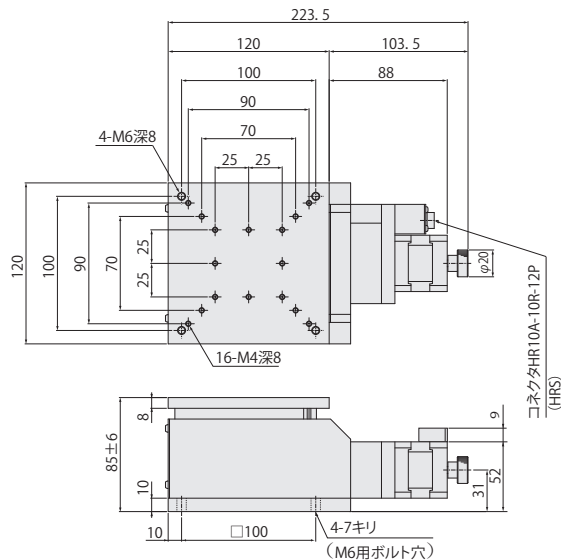
KHC07004F



KS332-8NC



KS332-12C



- 自動直動
- X
- XY
- Z
- 水平面Z
- XYZ
- ゴニオ
- 回転
- ユニット
- 制御機器

- リニアボール

- ケイベックス CAVE-X リニアボール

- クロスローラ

- スライドガイド

- 40
- 50
- 60
- 70
- 80
- 100
- 120
- その他

電気仕様: KHC06004F/KHC07004F/KS332-8NC/KS332-12C

電気仕様

ステージ型式		KHC06004F	KHC07004F	KS332-8NC	KS332-12C
モータ(※1)	タイプ	5相ステップモータ 0.75A/相(オリエンタルモーター株式会社)			
	型式	PK525HPB-C1(□28mm)		PK544PB-C18	
	ステップ角	0.72°		0.72°	
コネクタ	型式(※2)	HR10A-10R-12P(73)(ヒロセ電機株式会社)		HR10A-10R-12P(73)(ヒロセ電機株式会社)	
	受側適合コネクタ	HR10A-10P-12S(73)(ヒロセ電機株式会社)		HR10A-10P-12S(73)(ヒロセ電機株式会社)	
センサ	リミットセンサ	有			
	原点センサ(ORG1)	有			
	スリット原点センサ(ORG2)	-			
	型式	フォト・マイクロセンサ EE-SX4320(オムロン株式会社)		マイクロスイッチ AV4044(パナソニックデバイスSUNX株式会社) 定格0.1A 30V DC フォト・マイクロセンサ EE-SX671(オムロン株式会社)	
	電源電圧	DC5~24V ±10%			
	消費電流	合計60mA以下		合計35mA以下	
	制御出力	NPNオープンコレクタ出力 DC5~24V 8mA以下 残留電圧0.3V以下(負荷電流2mA時)		NPNオープンコレクタ出力 DC5~24V 100mA以下 残留電圧0.8V以下(負荷電流100mA時) 残留電圧0.4V以下(負荷電流40mA時)	
出力論理(※)	検出(遮光)時: 出力トランジスタOFF(非導通)		検出(遮光)時: 出力トランジスタOFF(非導通)		

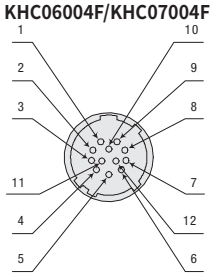
※1 モータ単体性能の詳細は P.1-213~
 ※2 型式は駿河精機独自の管理番号

ピン配列

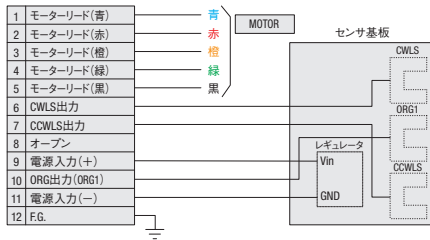
結線図

ピン配列

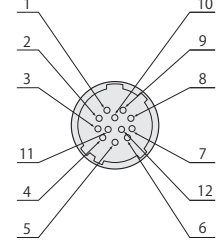
結線図



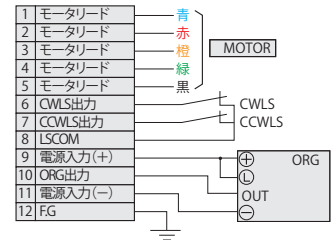
KHC06004F/KHC07004F



KS332-8NC/KS332-12C



KS332-8NC/KS332-12C



自動直動

X

XY

Z

水平面Z

XYZ

ゴニオ

回転

ユニット

制御機器

リニア
ボール

ケイベックス
CAVE-X
リニアボール

クロス
ローラ

スライド
ガイド

□40

□50

□60

□70

□80

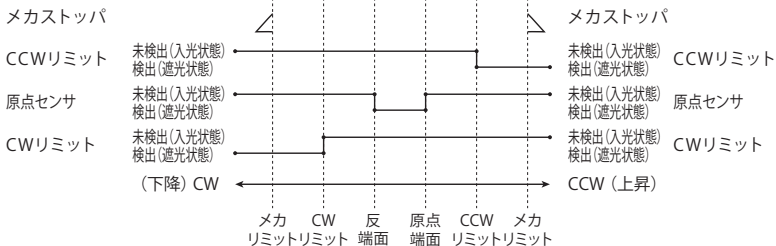
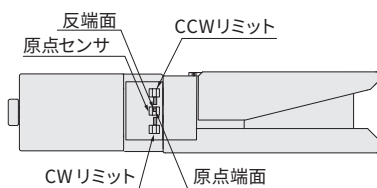
□100

□120

その他

タイミングチャート

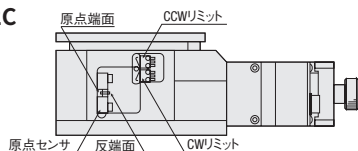
KHC06004F/KHC07004F



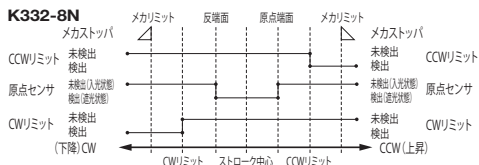
単位 [mm]	座標基準	メカリミット	CWリミット	反端面	原点端面 ストローク中心	CCWリミット	メカリミット
KHC06004F	原点復帰	2.5	2.2	1.5	0	2.2	2.5
KHC07004F	原点復帰	2.5	2.2	1.5	0	2.2	2.5

※原点復帰は標準ケーブル及びDS102/DS112シリーズコントローラを用いて原点復帰タイプ3を行った場合。
 ※座標は設計上の値です。実際には±0.5mm程度の寸法誤差が生じることがあります。

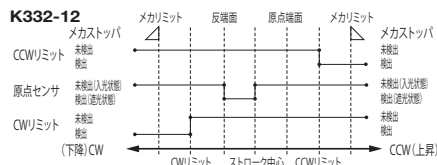
KS332-8NC/KS332-12C



K332-8N



K332-12



単位 [mm]	座標基準	メカリミット	CWリミット	反端面	ストローク中心	原点端面	CCWリミット	メカリミット
KS332-8NC	原点復帰	—	4.9	2.2	0.4	0	4.1	—
	ストローク中心	—	4.5	1.8	0	0.4	4.5	—

※原点復帰はDS102/DS112シリーズコントローラを用いて原点復帰タイプ3を行った場合。
 ※座標は設計上の値です。実際には±0.5mm程度の寸法誤差が生じることがあります。

単位 [mm]	座標基準	メカリミット	CWリミット	反端面	ストローク中心	原点端面	CCWリミット	メカリミット
KS332-12C	原点復帰	—	7.6	2.2	1.1	0	5.4	—
	ストローク中心	—	6.5	1.1	0	1.1	6.5	—

※原点復帰はDS102/DS112シリーズコントローラを用いて原点復帰タイプ3を行った場合。
 ※座標は設計上の値です。実際には±0.5mm程度の寸法誤差が生じることがあります。

原点復帰方法

弊社の自動ステージは、型式によってセンサの仕様が異なります。そのため、原点復帰方法もいくつかのタイプに分かれ、使用するステージの型式に合わせて復帰タイプを正しく選ぶ必要があります。間違ったタイプを選択すると復帰動作をしなかったり正しく原点復帰できないことがあります。下記の「推奨原点復帰方法」に従ってご使用になるステージ型式にあった原点復帰タイプをお選びください。

■ KHC06004F/KHC07004F/KS332-8NC/KS332-12C 推奨原点復帰方法 原点復帰シーケンス P.1-201~

- タイプ 3: CCW方向に検出を行い、ORG信号のCCW側エッジの検出行程を行います。
- タイプ 4: CW方向に検出を行い、ORG信号のCW側エッジの検出行程を行います。
- タイプ 9: タイプ3実行後、TIMING信号のCCW側エッジの検出行程を行います。
- タイプ10: タイプ4実行後、TIMING信号のCW側エッジの検出行程を行います。

適応ドライバ・ステッピングモータコントローラ

■ ドライバ P.1-205~

DC24V系入力……SD5107P3-A22 (Full/Half) ¥12,800/CRD5107P (1~1/250 16段階) ¥23,000/DFC5107P ¥23,000
 AC100V系入力……RKD507-A (1~1/250 16段階) ¥39,800

■ コントローラ P.1-197~

AC100-240V入力 汎用入出力ポートなし……DS102NR (Full/Half) ¥130,000/DS102MS (1~1/250 16段階) ¥155,000
 汎用入出力ポート付き……DS102NR-IO (Full/Half) ¥140,000/DS102MS-IO (1~1/250 16段階) ¥165,000
 DC24V入力 汎用入出力ポートなし……DS112NR (Full/Half) ¥125,000/DS112MS (1~1/250 16段階) ¥150,000
 汎用入出力ポート付き……DS112NR-IO (Full/Half) ¥135,000/DS112MS-IO (1~1/250 16段階) ¥160,000