

## リニアボールガイドステージ

### 【特長】

- ガイドと本体が一体の薄型構造
- 本体材質をステンレスに、ガイド部にゴシックアーチ溝を採用し高剛性・高精度を実現 ※BXTシリーズは本体材質スチール
- サイズ、表面処理、オプション仕様など充実したラインナップ

**■構造**



ゴシックアーチ溝  
(4点等方向支点構造)

**■特長**

- 薄型** 本体厚さ:16mm
- 高剛性** 耐荷重 :20kgf
- 高精度** 真直度 :1 $\mu$ m を実現

※スベック例 60×60mm 単軸の場合

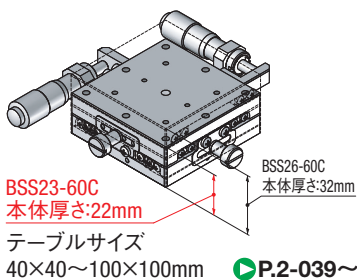
●低価格 リニアボールガイドBXTシリーズもラインナップ。  
▶P.2-015~

シリーズ	面サイズ (mm)	一回転移動量 (mm)	耐荷重 (kgf) [N]	主材質	
BXTシリーズ (無電解ニッケルメッキ処理)	□ 40	0.5	10 [98]	スチール	
	□ 60		20 [196]		
BSSシリーズ (無電解ニッケルメッキ処理)	□ 25	0.25~0.5	4 [39.2]	ステンレス	
		□ 40	0.25~1.0		10 [98]
		□ 50			15 [147]
		□ 60			20 [196]
	□ 70	0.5~1.0	23 [225.4]		
	□ 80		27 [264.6]		
	□ 100	35 [343]			
BSBシリーズ (低温黒色クロム処理)	□ 25	0.25~0.5	4 [39.2]	ステンレス	
		□ 40	0.25~1.0		10 [98]
		□ 60			20 [196]
		□ 80			27 [264.6]
BSLシリーズ(ロングストローク)	40×80	0.5~1.0	15 [147]	ステンレス	
	60×120		20 [196]		

※数値は単軸の場合

### ■薄型XYタイプ BSS23シリーズ

XY一体型構成により、  
本体厚さ31%ダウン



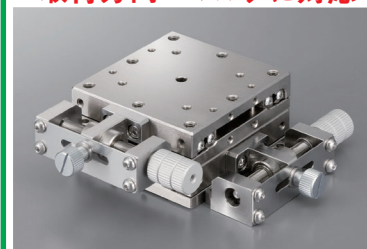
### 操作側クランプタイプ

一方向からの  
調整作業を実現



### 取付姿勢マルチタイプ

水平・傾斜・垂直など様々な  
取付方向へマルチに対応



■ ~3万円 ■ 3万円~

※価格は単軸の場合  
※BHE(リニアボールガイド水平面Z)はP.2-055~

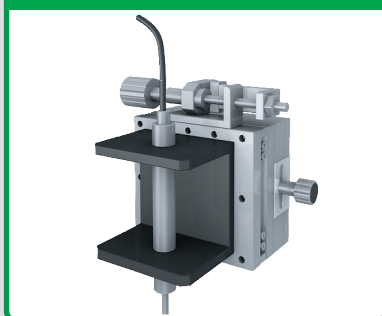
シリーズ	面サイズ (mm)	ストローク(X軸/mm)						軸構成・掲載ページ							
		~5	~10	~15	~20	~30	~40	~50	X	薄型XY	XY	Z	XZ	薄型XYZ	XYZ
BXT	□40	■	■					● ▶ P.2-015~		● ▶ P.2-043~	● ▶ P.2-053				
	□60	■	■					● ▶ P.2-015~		● ▶ P.2-043~	● ▶ P.2-053				
BSS	□25	■	■					● ▶ P.2-017~		● ▶ P.2-045~	● ▶ P.2-057	● ▶ P.2-058		● ▶ P.2-060	
	□40	■	■	■				● ▶ P.2-019~	● ▶ P.2-039~	● ▶ P.2-047~	● ▶ P.2-057	● ▶ P.2-058	● ▶ P.2-059	● ▶ P.2-060	
	□50	■	■	■				● ▶ P.2-021~	● ▶ P.2-039~	● ▶ P.2-047~	● ▶ P.2-057	● ▶ P.2-058	● ▶ P.2-059	● ▶ P.2-060	
	□60	■	■	■				● ▶ P.2-023~	● ▶ P.2-039~	● ▶ P.2-049~	● ▶ P.2-057	● ▶ P.2-058	● ▶ P.2-059	● ▶ P.2-060	
	□70	■	■	■				● ▶ P.2-025~	● ▶ P.2-039~	● ▶ P.2-049~	● ▶ P.2-057	● ▶ P.2-058	● ▶ P.2-059	● ▶ P.2-060	
	□80	■	■	■	■			● ▶ P.2-027~	● ▶ P.2-041~	● ▶ P.2-051~	● ▶ P.2-057	● ▶ P.2-058	● ▶ P.2-059	● ▶ P.2-060	
	□100	■	■	■	■	■		● ▶ P.2-029~	● ▶ P.2-041~	● ▶ P.2-051~					
BSB	□25	■	■					● ▶ P.2-017~		● ▶ P.2-045~	● ▶ P.2-057	● ▶ P.2-058		● ▶ P.2-060	
	□40	■	■	■				● ▶ P.2-019~		● ▶ P.2-047~	● ▶ P.2-057	● ▶ P.2-058		● ▶ P.2-060	
	□60	■	■	■				● ▶ P.2-023~		● ▶ P.2-049~	● ▶ P.2-057	● ▶ P.2-058		● ▶ P.2-060	
	□80	■	■	■	■			● ▶ P.2-027~		● ▶ P.2-051~	● ▶ P.2-057	● ▶ P.2-058		● ▶ P.2-060	
BSL	40×80	■	■	■	■			● ▶ P.2-031~							
	60×120	■	■	■	■	■		● ▶ P.2-031~							

アプリケーション例

試料の検査テーブル  
(薄型XY)



ディスペンサヘッドの調整

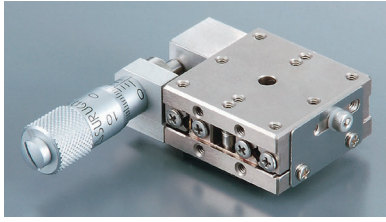


試料の検査用テーブル  
(回転ステージとの組合せ)

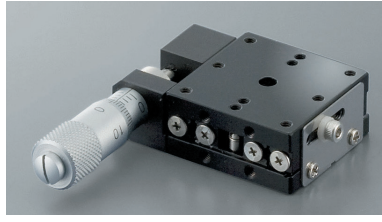


## X軸リニアボールガイド(SS)ステージ□25:BSS16-25/BSB16-25

BSS16-25C



BSB16-25C



RoHS

■ オプション例 ※写真はイメージです  
 詳細はオプション紹介ページでご確認ください。▶P.2-009~

コストダウン  
 送りねじ



誤操作防止・省スペース化  
 送りねじ六角レンチ操作



1 基本型式

**BSS16-25**      オプションコード  
**BSB16-25CR** □ - □

2   3   4   5

オプションは下図よりコードをお選びください。

	2 送り位置		3 勝手仕様			4 送り方式					5 グリース仕様		
仕様	標準 マイクロ A	標準 C	左右 勝手違い	上下 勝手違い	上下左右 勝手違い	標準マイクロ (P=0.5mm)	送りねじ (つまみ) (P=0.5mm)	送りねじ (つまみ) (P=0.25mm)	送りねじ (六角レンチ) (P=0.5mm)	送りねじ (六角レンチ) (P=0.25mm)	標準グリース	クリーングリース AFF	真空グリース フオンブリン
コード	A/C センター/サイド	無記号	R	Z	ZR	無記号	1	FP	SH	FH	無記号	J	L
価格	+¥0	+¥0	+¥0	+¥0	+¥0	+¥0	-¥3,000	-¥3,600	-¥3,000	-¥4,000	+¥0	+¥2,000	+¥12,000

BSS  
A・AR・C・CR  
2 数量  
1~12  
日目発送

BSS  
AZ・AZR・CZ・CZR  
3 数量  
1~12  
日目発送

BSB  
3 数量  
1~6  
日目発送

BSS16-25C  
即日発送  
1 数量  
即日発送  
15:00迄

① オプション型式の出荷日について  
 □欄を含むコード組合せは、3日目発送[1~3台]となります。  
 ・BSBで送り方式「1」を選択された場合は、上記適用となります。  
 ② BSBはオプション型式の内容により、色がシルバーとなる部品がございます。

SPEC

型式	BSS16-25A	BSS16-25AZ	BSS16-25C	BSS16-25CZ	BSB16-25A	BSB16-25AZ	BSB16-25C	BSB16-25CZ
(勝手違い)	BSS16-25AR	BSS16-25AZR	BSS16-25CR	BSS16-25CZR	BSB16-25AR	BSB16-25AZR	BSB16-25CR	BSB16-25CZR
ステージ面サイズ	25×25mm							
送り位置	センター		サイド		センター		サイド	
移動量	±3.2mm							
マイクロメータ最小読取	10μm							
ガイド	リニアボールガイド							
耐荷重	4kgf [39.2N]							
移動精度	真直度	3μm以内						
	ピッチング	30"以内						
	ヨーイング	25"以内						
許容 モーメント 荷重	ピッチ	2.0N・m						
	ヨー	2.0N・m						
	ロール	3.5N・m						
モーメント 剛性	ピッチ	1.9"/N・cm						
	ヨー	1.1"/N・cm						
	ロール	1.1"/N・cm						
平行度	30μm以内							
運動の平行度	10μm以内							
自重	0.07kg							
主材質-表面処理	ステンレス-無電解ニッケルメッキ処理				ステンレス-低温黒色クロム処理			
付属ねじ(六角穴付ボルト)			M2-4	4本				
価格	1台			¥22,000				¥25,000
	2~12台			¥18,500				¥21,000
	13台~			¥18,000				¥20,500

手動直動

X

XY

Z

水平面Z

XZ

水平面XZ

XYZ

水平面XYZ

ゴニオ

回転

ユニット

アクセサリ

リニア  
ボール

クロス  
ローラ

アリ式

□25

□30

□40

□50

□60

□70

□80

□100

□120

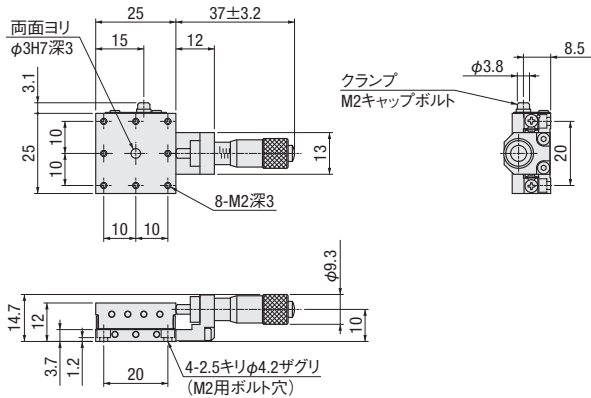
その他

外形寸法図

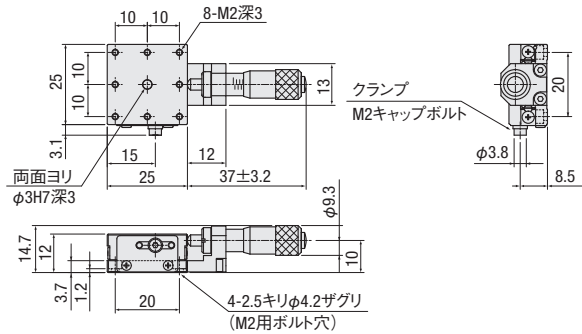
BSBは中心穴径公差H7がH8になります。



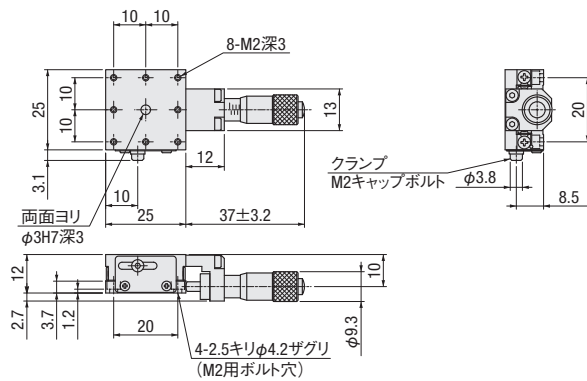
BSS16-25A/BSB16-25A



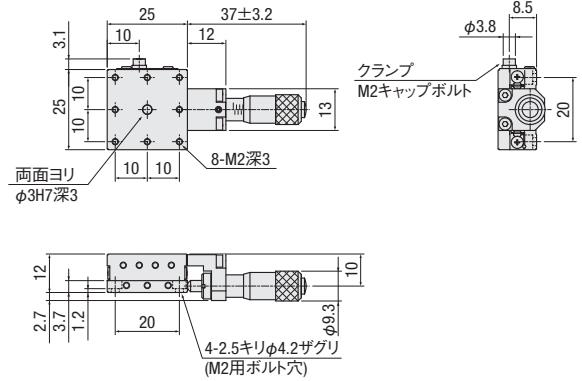
BSS16-25AR/BSB16-25AR



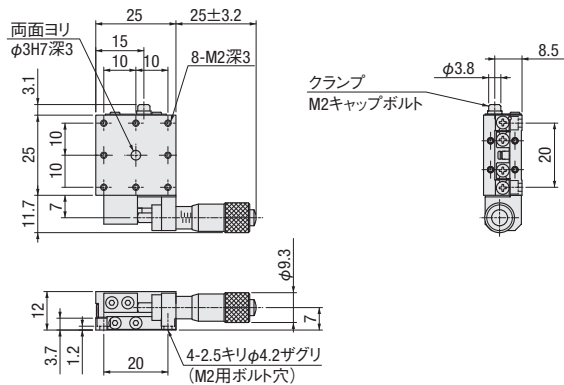
BSS16-25AZ/BSB16-25AZ



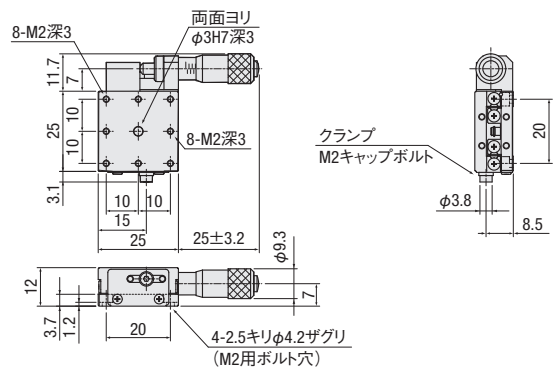
BSS16-25AZR/BSB16-25AZR



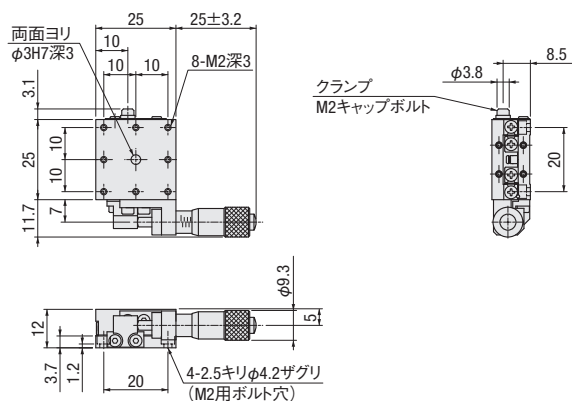
BSS16-25C/BSB16-25C



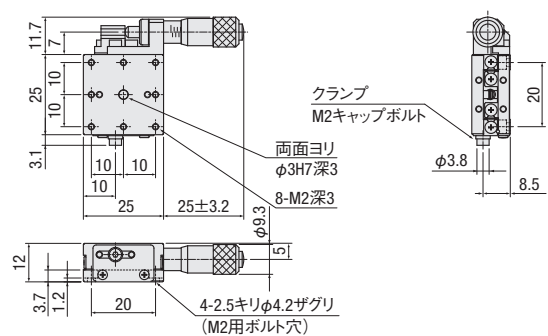
BSS16-25CR/BSB16-25CR



BSS16-25CZ/BSB16-25CZ



BSS16-25CZR/BSB16-25CZR



手動直動

X

XY

Z

水平面Z

XZ

水平面XZ

XYZ

水平面XYZ

ゴニオ

回転

ユニット

アクセサリ

リニア  
ボール

クロス  
ローラ

アリ式

25

30

40

50

60

70

80

100

120

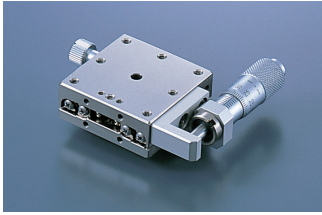
その他

2

018

# X軸リニアボールガイド(SS)ステージ□40:BSS16-40/BSB16-40

BSS16-40C



BSB16-40C



低価格

リニアボールガイド  
BXTシリーズもラインナップ



●P.2-015~

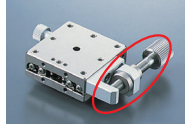
RoHS

■オプション例 ※写真はイメージです  
詳細はオプション紹介ページでご確認ください●P.2-009

微細な位置決め  
粗微動マイクロ



コストダウン  
送りねじ



誤操作防止・省スペース化  
送りねじ六角レンチ操作



読取時間短縮  
デジマチックマイクロ



固定精度向上  
ディスククランプ



保持力向上  
対向クランプ



※写真は□80

1 基本型式



オプションは下図よりコードをお選びください。

	2 送り位置		3 勝手仕様			4 送り方式(送り位置B/D選定時は不可)						5 クランプ方式			6 グリース仕様				
仕様	標準 マイクロ	粗微動 マイクロ	標準	左右 勝手違い	上下 勝手違い	上下左右 勝手違い	標準マイクロ (P=0.5mm)	送りねじ (つまみ) (P=0.5mm)	送りねじ (つまみ) (P=0.25mm)	送りねじ (つまみ) (P=1.0mm)	送りねじ (六角レンチ) (P=0.5mm)	送りねじ (六角レンチ) (P=0.25mm)	デジマチック マイクロ メータ	標準クランプ	ディスククランプ	対向クランプ	標準 グリース	クリーングリース AFF	真空グリース フロンリン
コード	A/C センター/サイド	B/D センター/サイド	無記号	R	Z	ZR	無記号	1	FP	LP	SH	FH	4	無記号	5	6	無記号	J	L
価格	+¥0	+¥34,000	+¥0	+¥0	+¥0	+¥0	+¥0	-¥3,000	-¥3,600	-¥3,000	-¥3,000	-¥4,000	+¥25,000	+¥0	+¥7,000	+¥3,000	+¥0	+¥2,000	+¥12,000

- ①オプション型式の出荷日について  
欄を含むコード組合せは、3日目発送[1~3台]となります。  
・BSBで送り方式「1」を選択された場合は、上記適用となります。
- ②BSBはオプション型式の内容により、本体以外の色がシルバーとなる部品がございます。

BSS A・AR・C・CR 2 数値 1~12 3 日目発送

BSS AZ・AZR・CZ・CZR 3 数値 1~12 3 日目発送

BSB 3 数値 1~6 3 日目発送

BSS16-40C 即日発送受付 15:00迄

		SPEC							
型式		BSS16-40A	BSS16-40AZ	BSS16-40C	BSS16-40CZ	BSB16-40A	BSB16-40AZ	BSB16-40C	BSB16-40CZ
(勝手違い)		BSS16-40AR	BSS16-40AZR	BSS16-40CR	BSS16-40CZR	BSB16-40AR	BSB16-40AZR	BSB16-40CR	BSB16-40CZR
ステージ面サイズ		40×40mm							
送り位置		センター		サイド		センター		サイド	
移動量		±6.5							
マイクロメータ最小読取		10μm							
ガイド		リニアボールガイド							
耐荷重		10kgf[98N]							
移動精度	真直度	1μm以内				3μm以内			
	ピッチング	25"以内							
	ヨーイング	15"以内							
	ピッチ	5.0N・m							
許容モーメント	ヨー	5.0N・m							
	ロール	5.0N・m							
	ピッチ	0.42"/N・cm							
モーメント剛性	ヨー	0.35"/N・cm							
	ロール	0.21"/N・cm							
	平行度	15μm以内							
運動の平行度	7μm以内								
自重	0.23kg								
主材質-表面処理	ステンレス-無電解ニッケルメッキ処理				ステンレス-低温黒色クロム処理				
付属ねじ(六角穴付ボルト)	M3-6 4本								
価格	1台	¥22,000				¥25,000			
	2~12台	¥18,500				¥21,000			
	13台~	¥18,000				¥20,500			

手動直動

X

XY

Z

水平面Z

XZ

水平面XZ

XYZ

水平面XYZ

ゴニオ

回転

ユニット

アクセサリ

リニアボール

クロスローラ

アリ式

25

30

40

50

60

70

80

100

120

その他

外形寸法図

BSBは中心穴公差H7がH8になります。

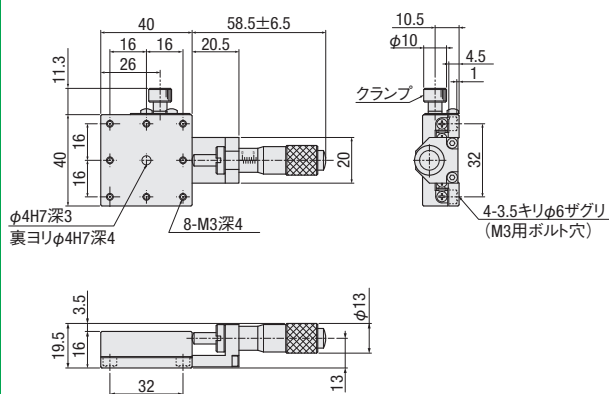


CAD DATA

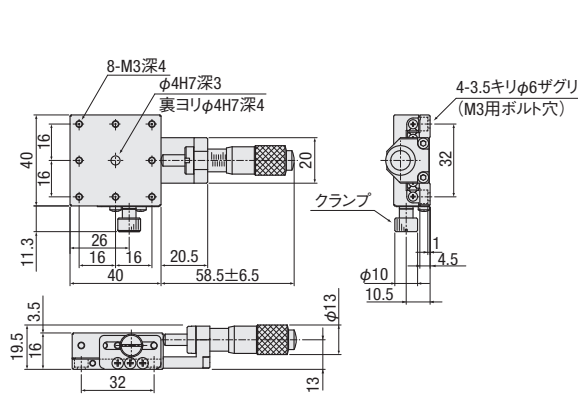


CADデータ  
3D・2D

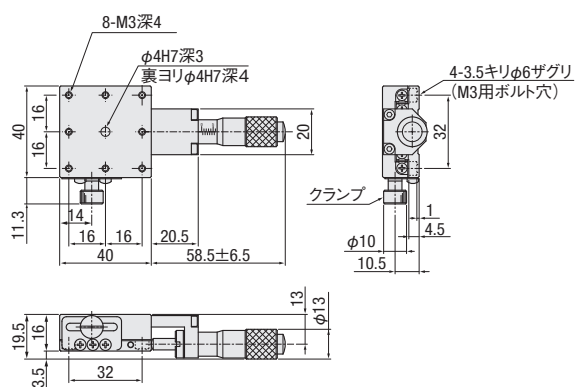
BSS16-40A/BSB16-40A



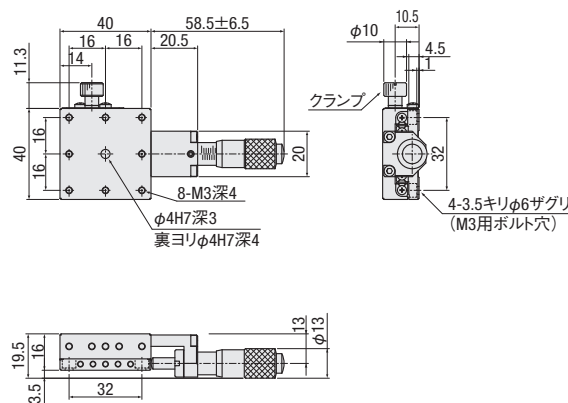
BSS16-40AR/BSB16-40AR



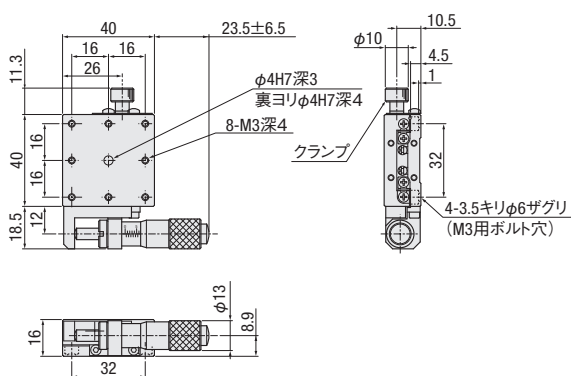
BSS16-40AZ/BSB16-40AZ



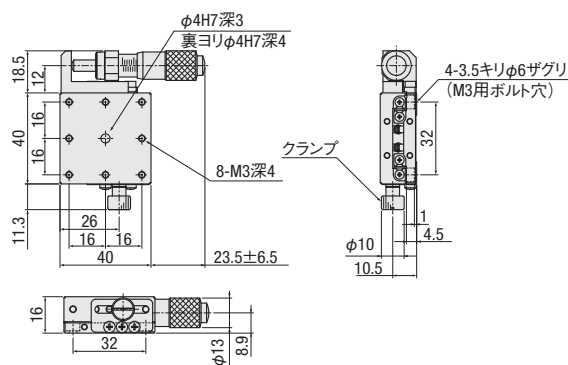
BSS16-40AZR/BSB16-40AZR



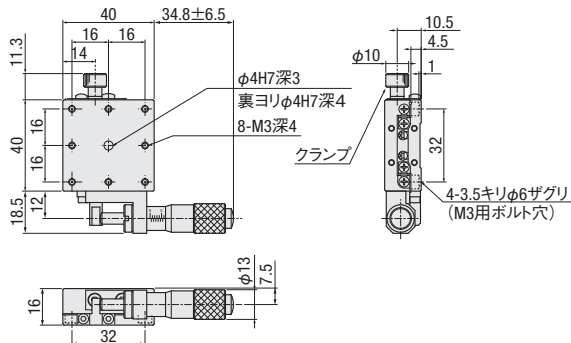
BSS16-40C/BSB16-40C



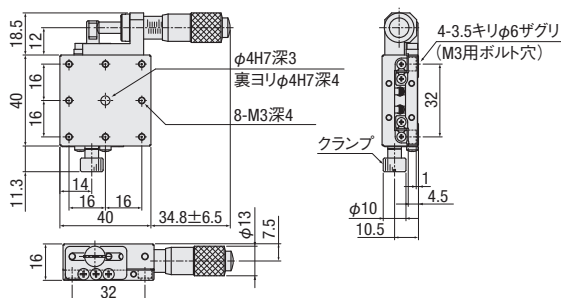
BSS16-40CR/BSB16-40CR



BSS16-40CZ/BSB16-40CZ



BSS16-40CZR/BSB16-40CZR



手動直動

X

XY

Z

水平面Z

XZ

水平面XZ

XYZ

水平面XYZ

ゴニオ

回転

ユニット

アクセサリ

リニアボール

クロスローラ

アリ式

- 25
- 30
- 40
- 50
- 60
- 70
- 80
- 100
- 120
- その他

## X軸リニアボールガイド(SS)ステージ□50：BSS16-50

BSS16-50C



RoHS

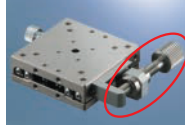
■オプション例 ※写真はイメージです

詳細はオプション紹介ページでご確認ください◎P.2-009～

微細な位置決め  
粗微動マイクロ



コストダウン  
送りねじ



誤操作防止・省スペース化  
送りねじ六角レンチ操作



読取時間短縮  
デジマチックマイクロ



固定精度向上  
ディスククランプ



保持力向上  
対向クランプ



※写真は□80

1 基本型式

オプションコード

**BSS16-50CR** □ □ □ □ □ □

オプションは下図よりコードをお選びください。

	2 送り位置		3 勝手仕様			4 送り方式(送り位置B/D選定時は不可)							5 クランプ方式			6 グリース仕様			
仕様	標準 マイクロ	粗微動 マイクロ	標準	左右 勝手違い	上下 勝手違い	上下左右 勝手違い	標準マイクロ (P=0.5mm)	送りねじ (つまみ) (P=0.5mm)	送りねじ (つまみ) (P=0.25mm)	送りねじ (つまみ) (P=1.0mm)	送りねじ (六角レンチ) (P=0.5mm)	送りねじ (六角レンチ) (P=0.25mm)	デジマチック マイクロメータ	標準クランプ	ディスククランプ	対向クランプ	標準 グリース	クリーングリース AFF	真空グリース フロンリン
コード	A/C センター/サイド	B/D センター/サイド	無記号	R	Z	ZR	無記号	1	FP	LP	SH	FH	4	無記号	5	6	無記号	J	L
価格	+Y0	+Y34,000	+Y0	+Y0	+Y0	+Y0	+Y0	-Y3,000	-Y3,600	-Y3,000	-Y3,000	-Y4,000	+Y25,000	+Y0	+Y7,000	+Y3,000	+Y0	+Y2,000	+Y12,000

◎オプション型式の出荷日について  
欄を含むコード組合せは、3日発送[1~3台]となります。

**BSS**  
A・AR・C・CR  
2 数量  
1~12  
 即日発送

**BSS**  
AZ・AZR・CZ・CZR  
3 数量  
1~12  
 即日発送

**BSS16-50C**  
即 数量  
1  
 即日発送  
 ◎即日発送受付  
15:00迄

		SPEC			
型式		BSS16-50A	BSS16-50AZ	BSS16-50C	BSS16-50CZ
(勝手違い)		BSS16-50AR	BSS16-50AZR	BSS16-50CR	BSS16-50CZR
ステージ面サイズ		50×50mm			
送り位置		センター		サイド	
移動量		±6.5mm			
マイクロメータ最小読取		10μm			
ガイド		リニアボールガイド			
耐荷重		15kgf【147N】			
移動精度	真直度	1μm以内			
	ピッチング	25°以内			
	ヨーイング	15°以内			
許容 モーメント 荷重	ピッチ	6.8N・m			
	ヨー	6.8N・m			
	ロール	6.0N・m			
モーメント 剛性	ピッチ	0.15°/N・cm			
	ヨー	0.14°/N・cm			
	ロール	0.09°/N・cm			
平行度		15μm以内			
運動の平行度		7μm以内			
自重		0.28kg			
主材質-表面処理		ステンレス-無電解ニッケルメッキ処理			
付属ねじ(六角穴付ボルト)		M3-6 4本			
価格	1台	¥23,500			
	2~12台	¥19,500			
	13台~	¥19,000			

手動直動

X

XY

Z

水平面Z

XZ

水平面XZ

XYZ

水平面XYZ

ゴニオ

回転

ユニット

アクセサリ

リニア  
ボール

クロス  
ローラ

アリ式

□25

□30

□40

□50

□60

□70

□80

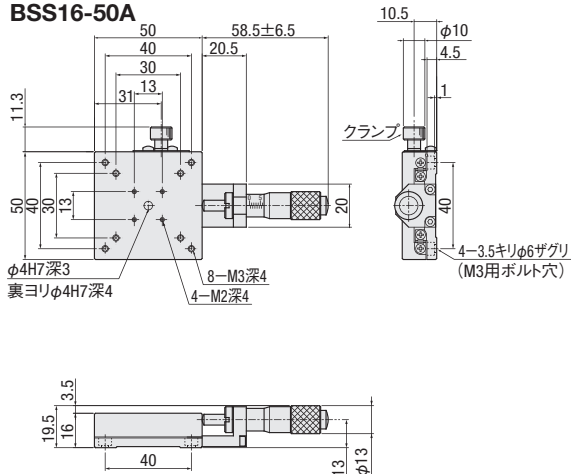
□100

□120

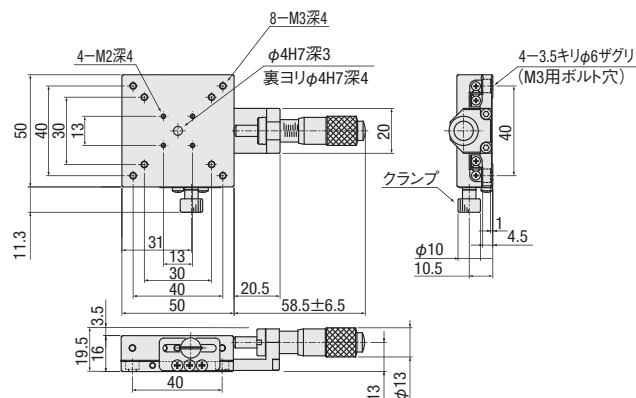
その他

外形寸法図

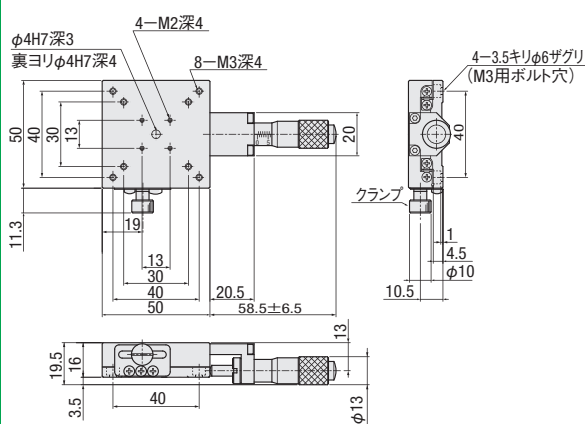
BSS16-50A



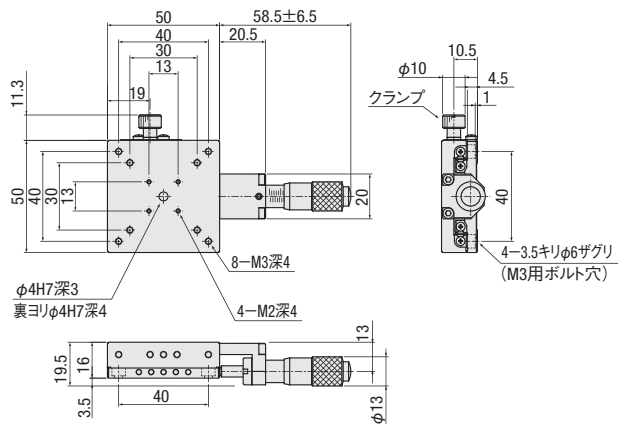
BSS16-50AR



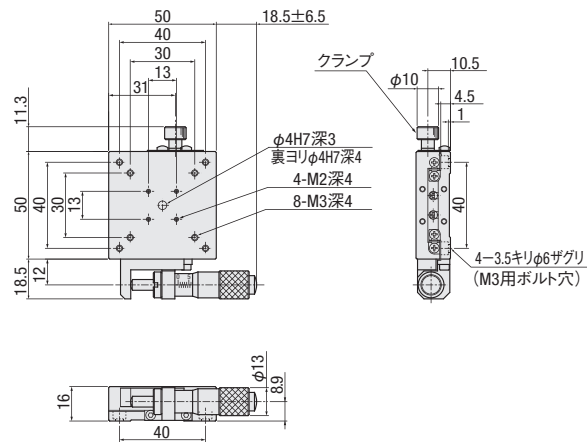
BSS16-50AZ



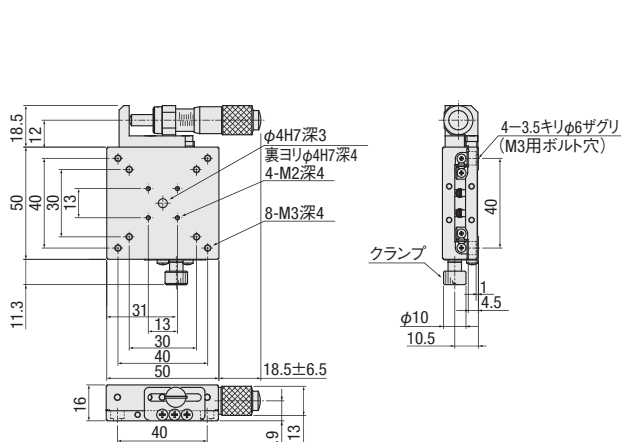
BSS16-50AZR



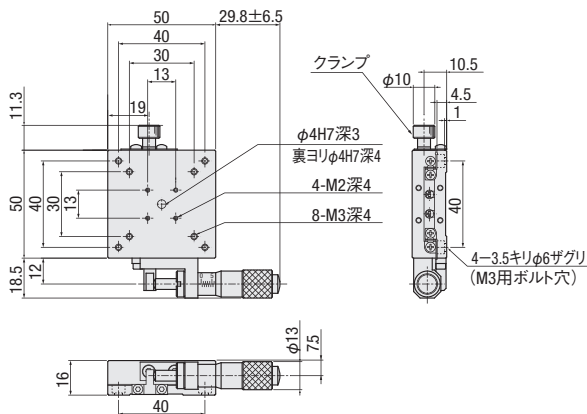
BSS16-50C



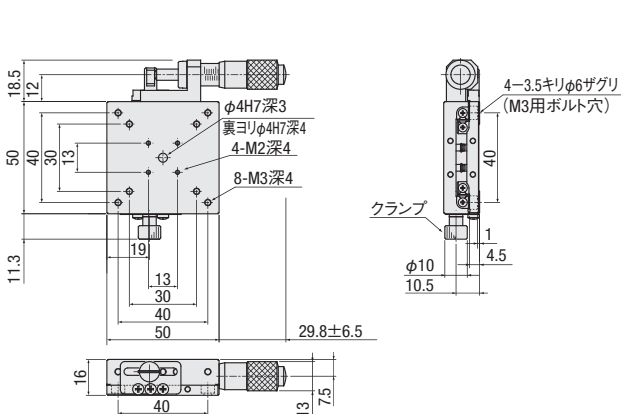
BSS16-50CR



BSS16-50CZ



BSS16-50CZR



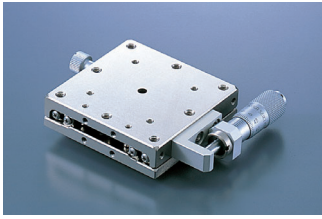
- 手動直動
- X
- XY
- Z
- 水平面Z
- XZ
- 水平面XZ
- XYZ
- 水平面XYZ
- ゴニオ
- 回転
- ユニット
- アクセサリ
- リニアボール
- クロスローラ
- アリ式

- 25
- 30
- 40
- 50
- 60
- 70
- 80
- 100
- 120
- その他

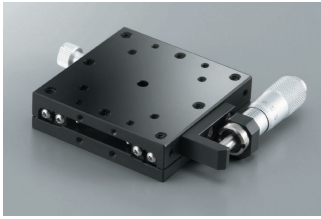


# X軸リニアボールガイド(SS)ステージ□60:BSS16-60/BSB16-60

BSS16-60C

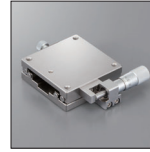


BSB16-60C



低価格

リニアボールガイド  
BXTシリーズもラインナップ



▶P.2-015~

RoHS

■オプション例 ※写真はイメージです  
詳細はオプション紹介ページでご確認ください。▶P.2-009

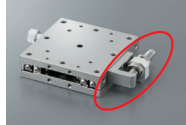
微細な位置決め  
粗微動マイクロ



コストダウン  
送りねじ



誤操作防止・省スペース化  
送りねじ六角レンチ操作



読取時間短縮  
デジマチックマイクロ



固定精度向上  
ディスククランプ



保持力向上  
対向クランプ



※写真は□80

1 基本型式

**BSS16-60**  
**BSB16-60CR**       -         

オプションコード

2 3 4 5 6

オプションは下図よりコードをお選びください。

	2 送り位置				3 勝手仕様			4 送り方式(送り位置B/D選定時は不可)						5 クランプ方式			6 グリース仕様				
仕様	標準 マイクロ A	粗微動 マイクロ B	標準 C	粗微動 マイクロ D	標準	左右 勝手違い	上下 勝手違い	上下左右 勝手違い	標準マイクロ (P=0.5mm)	送りねじ (P=0.5mm)	送りねじ (P=0.25mm)	送りねじ (P=1.0mm)	送りねじ (P=0.5mm)	送りねじ (P=0.25mm)	デジマチック マイクロ メータ	標準クランプ	ディスククランプ	対向クランプ	標準 グリース	クレーングリース AFF	真空グリース フロンプリン
コード	A/C センター/サイド	B/D センター/サイド	無記号	無記号	R	Z	ZR	無記号	1	FP	LP	SH	FH	4	無記号	5	6	無記号	J	L	
価格	+¥0	+¥34,000	+¥0	+¥0	+¥0	+¥0	+¥0	+¥0	-¥3,000	-¥3,600	-¥3,000	-¥3,000	-¥4,000	+¥25,000	+¥0	+¥7,000	+¥3,000	+¥0	+¥2,000	+¥12,000	

- オプション型式の出荷日について  
欄を含むコード組合せは、3日目発送[1~3台]となります。  
・BSBで送り方式「1」を選択された場合は、上記適用となります。
- BSBはオプション型式の内容により、本体以外の色がシルバーとなる部品がございます。

BSS A・AR・C・CR 2 数値 1~12 日目発送

BSS AZ・AZR・CZ・CZR 3 数値 1~12 日目発送

BSB 3 数値 1~6 日目発送

BSS16-60C 即日発送 即日発送受付 15:00迄

		SPEC							
型式		BSS16-60A	BSS16-60AZ	BSS16-60C	BSS16-60CZ	BSB16-60A	BSB16-60AZ	BSB16-60C	BSB16-60CZ
(勝手違い)		BSS16-60AR	BSS16-60AZR	BSS16-60CR	BSS16-60CZR	BSB16-60AR	BSB16-60AZR	BSB16-60CR	BSB16-60CZR
ステージ面サイズ		60×60mm							
送り位置		センター				サイド			
移動量		±6.5mm							
マイクロメータ最小読取		10μm							
ガイド		リニアボールガイド							
耐荷重		20kgf【196N】							
移動精度	真直度	1μm以内				3μm以内			
	ピッチング	25"以内							
	ヨーイング	15"以内							
許容 モーメント 荷重	ピッチ	10.0N・m							
	ヨー	10.0N・m							
	ロール	9.0N・m							
モーメント 剛性	ピッチ	0.08"/N・cm							
	ヨー	0.08"/N・cm							
	ロール	0.05"/N・cm							
平行度		15μm以内							
運動の平行度		7μm以内							
自重		0.4kg							
主材質-表面処理		ステンレス-無電解ニッケルメッキ処理				ステンレス-低温黒色クロム処理			
付属ねじ(六角穴付ボルト)		M4-6				4本			
価格	1台	¥23,500				¥26,500			
	2~12台	¥19,500				¥22,000			
	13台~	¥19,000				¥21,500			

手動直動

X

XY

Z

水平面Z

XZ

水平面XZ

XYZ

水平面XYZ

ゴニオ

回転

ユニット

アクセサリ

リニア  
ボール

クロス  
ローラ

アリ式

□25

□30

□40

□50

□60

□70

□80

□100

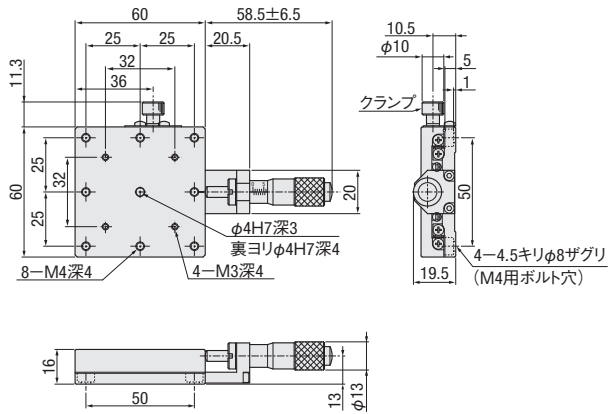
□120

その他

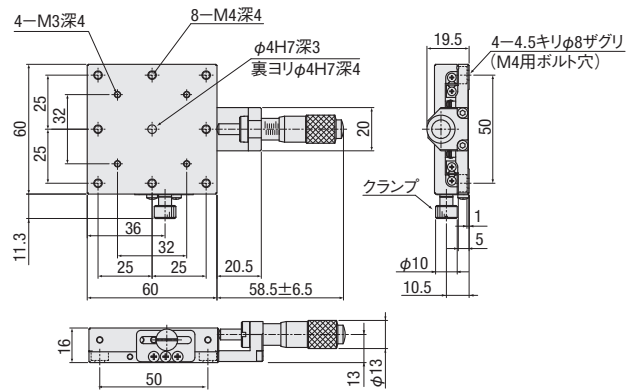
外形寸法図

BSBは中心穴径公差H7がH8になります。

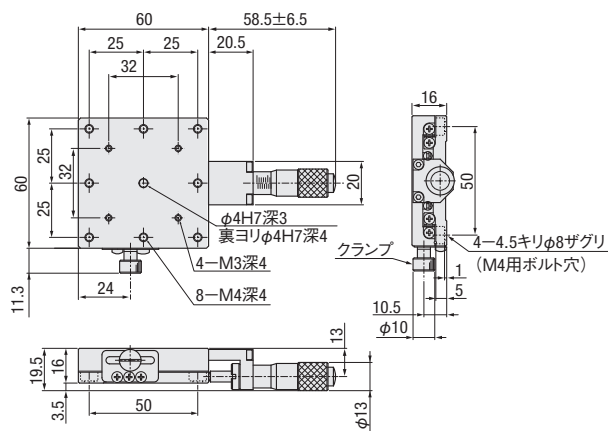
BSS16-60A/BSB16-60A



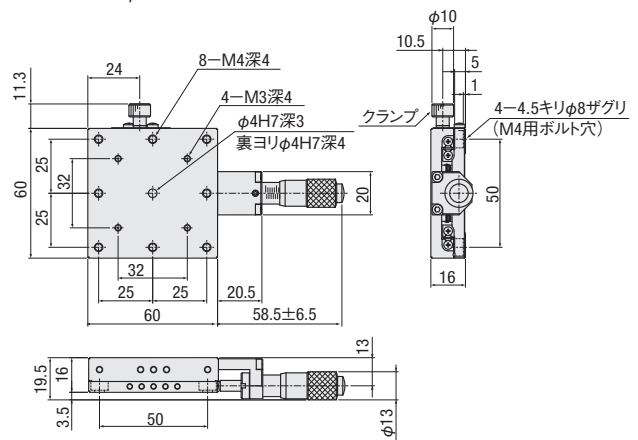
BSS16-60AR/BSB16-60AR



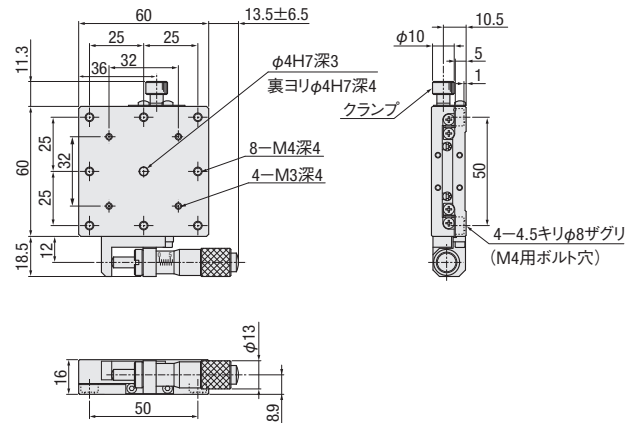
BSS16-60AZ/BSB16-60AZ



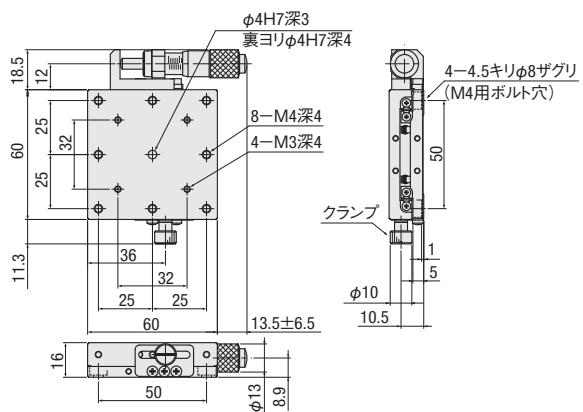
BSS16-60AZR/BSB16-60AZR



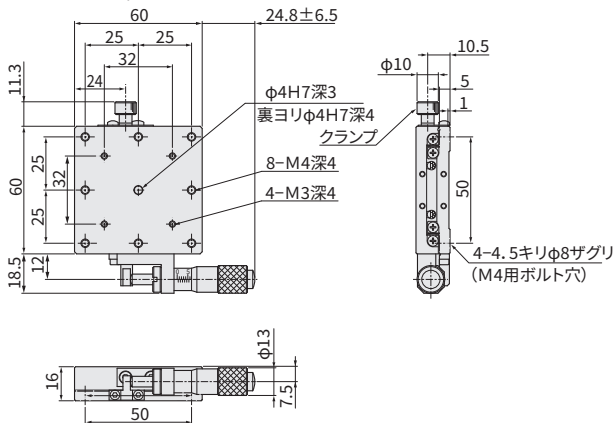
BSS16-60C/BSB16-60C



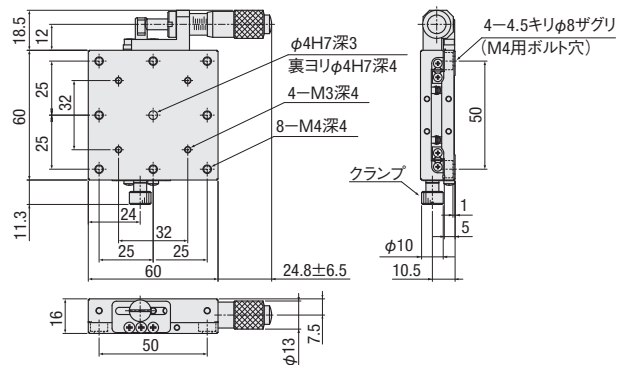
BSS16-60CR/BSB16-60CR



BSS16-60CZ/BSB16-60CZ



BSS16-60CZR/BSB16-60CZR



手動直動

X

XY

Z

水平面Z

XZ

水平面XZ

XYZ

水平面XYZ

ゴニオ

回転

ユニット

アクセサリ

リニア  
ボール

クロス  
ローラ

アリ式

- 25
- 30
- 40
- 50
- 60
- 70
- 80
- 100
- 120
- その他

## X軸リニアボールガイド(SS)ステージ□70：BSS16-70

BSS16-70C



RoHS

手動直動

■オプション例 ※写真はイメージです  
 詳細はオプション紹介ページでご確認ください。▶P.2-009～



※写真は□80



オプションは下図よりコードをお選びください。

	2 送り位置		3 勝手仕様			4 送り方式(送り位置B/D選定時は不可)						5 クランプ方式			6 グリース仕様				
仕様	標準 マイクロ	粗微動 マイクロ	標準	左右 勝手違い	上下 勝手違い	上下左右 勝手違い	標準マイクロ (P=0.5mm)	送りねじ (つまみ) (P=0.5mm)	送りねじ (つまみ) (P=0.25mm)	送りねじ (つまみ) (P=1.0mm)	送りねじ (六角レンチ) (P=0.5mm)	送りねじ (六角レンチ) (P=0.25mm)	デジマチック マイクロ メータ	標準クランプ	ディスククランプ	対向クランプ	標準 グリース	クリーングリース AFF	真空グリース フロンリン
コード	A/C センター/サイド	B/D センター/サイド	無記号	R	Z	ZR	無記号	1	FP	LP	SH	FH	4	無記号	5	6	無記号	J	L
価格	+¥0	+¥34,000	+¥0	+¥0	+¥0	+¥0	+¥0	-¥3,000	-¥3,600	-¥3,000	-¥3,000	-¥4,000	+¥25,000	+¥0	+¥7,000	+¥3,000	+¥0	+¥2,000	+¥12,000

④オプション型式の出荷日について  
 欄を含むコード組合せは、3日目発送[1~3台]となります。

BSS  
A・AR・C・CR  
数量  
2  
1~12  
日目発送

BSS  
AZ・AZR・CZ・CZR  
数量  
3  
1~12  
日目発送

BSS16-70C  
数量  
即  
1  
日目発送  
④即日発送受付  
15:00迄

		SPEC			
型式		BSS16-70A	BSS16-70AZ	BSS16-70C	BSS16-70CZ
(勝手違い)		BSS16-70AR	BSS16-70AZR	BSS16-70CR	BSS16-70CZR
ステージ面サイズ		70×70mm			
送り位置		センター		サイド	
移動量		±6.5mm			
マイクロメータ最小読取		10μm			
ガイド		リニアボールガイド			
耐荷重		23kgf [225.4N]			
移動精度	真直度	1μm以内			
	ピッチング	25"以内			
	ヨーイング	15"以内			
	ピッチ	13.8N・m			
許容 モーメント 荷重	ヨー	13.8N・m			
	ロール	12.9N・m			
	ピッチ	0.06"/N・cm			
モーメント 剛性	ヨー	0.05"/N・cm			
	ロール	0.03"/N・cm			
	平行度	15μm以内			
運動の平行度		7μm以内			
自重		0.58kg			
主材質-表面処理		ステンレス-無電解ニッケルメッキ処理			
付属ねじ(六角穴付ボルト)		M4-6 4本			
価格	1台	¥29,000			
	2~12台	¥24,000			
	13台~	¥23,500			

X

XY

Z

水平面Z

XZ

水平面XZ

XYZ

水平面XYZ

ゴニオ

回転

ユニット

アクセサリ

リニア  
ボール

クロス  
ローラ

アリ式

□25

□30

□40

□50

□60

□70

□80

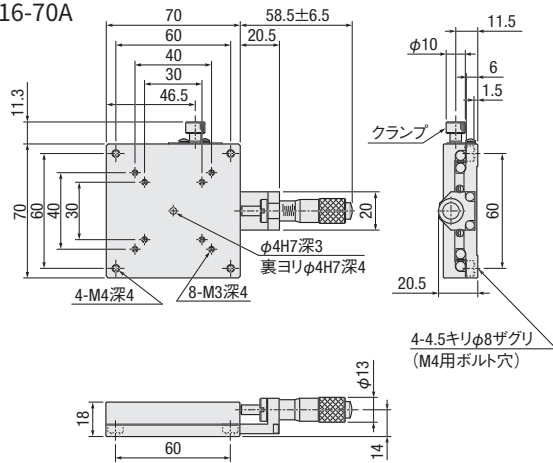
□100

□120

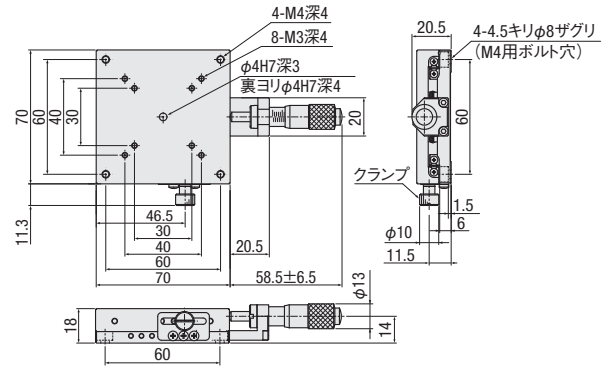
その他

外形寸法図

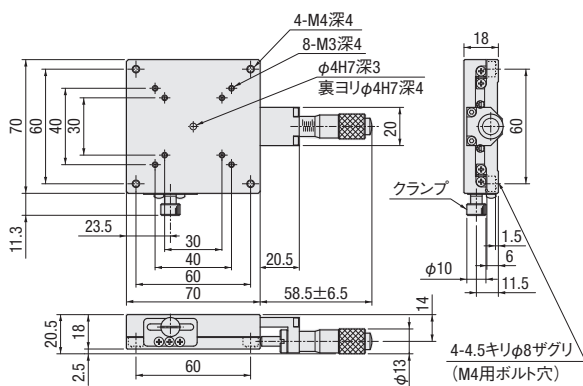
BSS16-70A



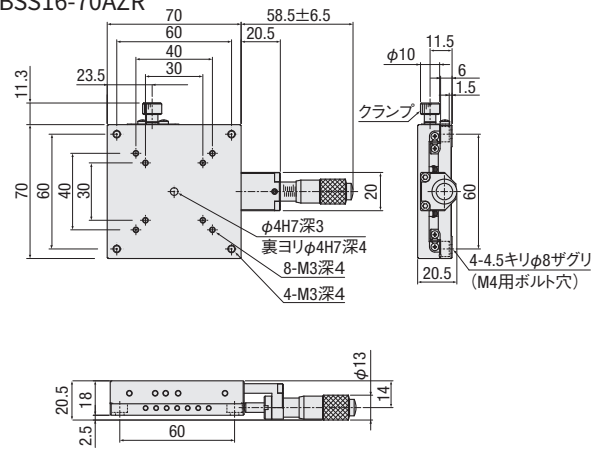
BSS16-70AR



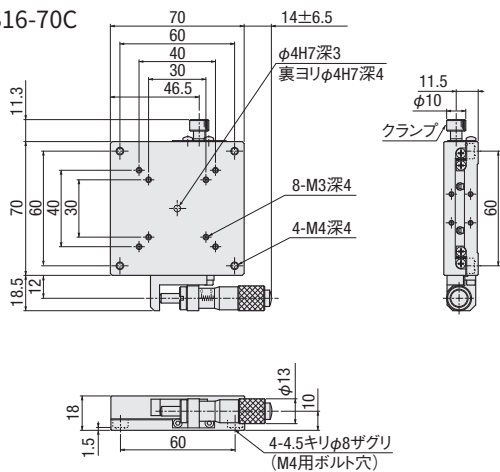
BSS16-70AZ



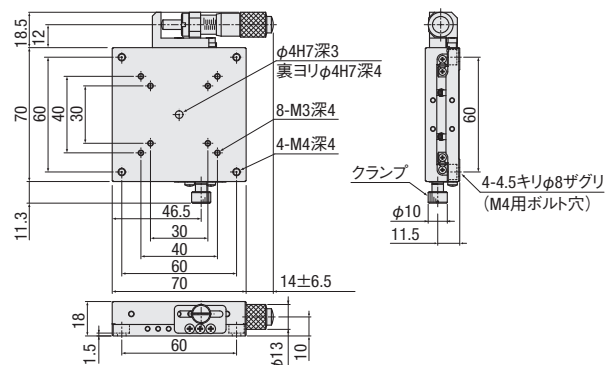
BSS16-70AZR



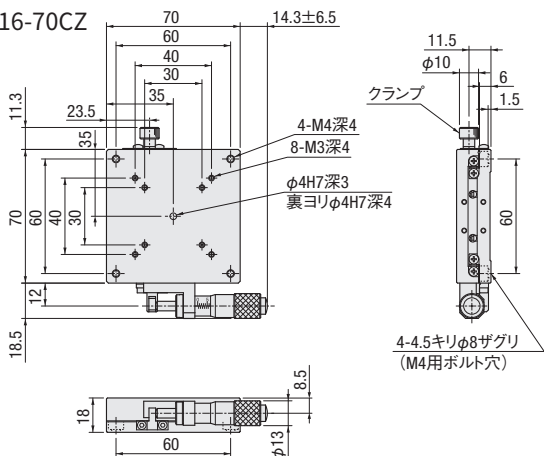
BSS16-70C



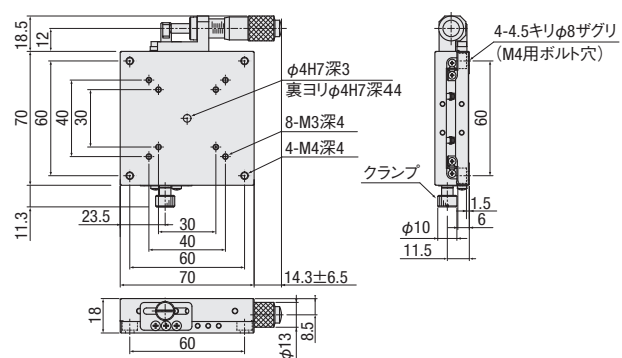
BSS16-70CR



BSS16-70CZ



BSS16-70CZR



手動直動

X

XY

Z

水平面Z

XZ

水平面XZ

XYZ

水平面XYZ

ゴニオ

回転

ユニット

アクセサリ

リニア  
ボール

クロス  
ローラ

アリ式

25

30

40

50

60

70

80

100

120

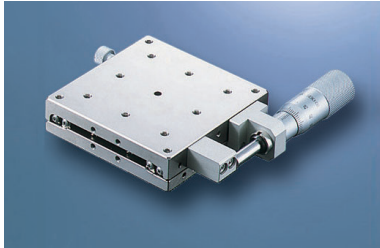
その他

2

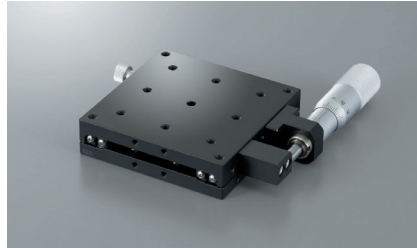
026

## X軸リニアボールガイド(SS)ステージ□80:BSS16-80/BSB16-80

BSS16-80C



BSB16-80C



RoHS

■オプション例 ※写真はイメージです  
詳細はオプション紹介ページでご確認ください。▶P.2-009~

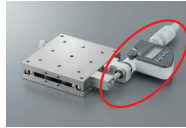
微細な位置決め  
粗微動マイクロ



コストダウン  
送りねじ



読取時間短縮  
デジマチックマイクロ



固定精度向上  
ディスクランプ



### 1 基本型式

# BSS16-80

# BSB16-80CR

オプションコード

2 3 4 5 6

オプションは下図よりコードをお選びください。

	2 送り位置		3 勝手仕様			4 送り方式(送り位置B/D選定時は不可)				5 クランプ方式		6 グリース仕様			
仕様	標準 マイクロ A	粗微動 マイクロ B	標準	左右 勝手違い	上下 勝手違い	上下左右 勝手違い	標準マイクロ (P=0.5mm)	送りねじ (つまみ) (P=0.5mm)	送りねじ (つまみ) (P=1.0mm)	デジマチック マイクロメータ	標準クランプ	ディスクランプ	標準 グリース	クレーングリース AFF	真空グリース フロンプリン
コード	A/C センター/サイド	B/D センター/サイド	無記号	R	Z	ZR	無記号	TP	GP	4	無記号	5	無記号	J	L
価格	+¥0	+¥34,000	+¥0	+¥0	+¥0	+¥0	+¥0	-¥3,000	-¥3,000	+¥25,000	+¥0	+¥7,000	+¥0	+¥2,000	+¥12,000

- オプション型式の出荷日について  
□欄を含むコード組合せは、3日目発送[1~3台]となります。  
・BSBで送り方式「TP」を選択された場合は、上記適用となります。
- BSBはオプション型式の内容により、色がシルバーとなる部品がございます。

2 数量 1~12 即日発送  
3 数量 1~12 即日発送  
3 数量 1~6 即日発送  
即 数量 1 即日発送 15:00迄

		SPEC							
型式		BSS16-80A	BSS16-80AZ	BSS16-80C	BSS16-80CZ	BSB16-80A	BSB16-80AZ	BSB16-80C	BSB16-80CZ
(勝手違い)		BSS16-80AR	BSS16-80AZR	BSS16-80CR	BSS16-80CZR	BSB16-80AR	BSB16-80AZR	BSB16-80CR	BSB16-80CZR
ステージ面サイズ		80×80mm							
送り位置		センター		サイド		センター		サイド	
移動量		±12.5mm							
マイクロメータ最小読取		10μm							
ガイド		リニアボールガイド							
耐荷重		27.0kgf[264.6N]							
移動精度	真直度	3μm以内							
	ピッチング	25"以内							
	ヨーイング	15"以内							
	ピッチ	18.2N・m							
許容 モーメント 荷重	ヨー	18.2N・m							
	ロール	17.7N・m							
	ピッチ	0.04"/N・cm							
モーメント 剛性	ヨー	0.04"/N・cm							
	ロール	0.02"/N・cm							
	平行度	20μm以内							
運動の平行度		8μm以内							
自重		0.90kg							
主材質-表面処理		ステンレス-無電解ニッケルメッキ処理				ステンレス-低温黒色クロム処理			
付属ねじ(六角穴付ボルト)		M4-6				4本			
価格	1台	¥32,500				¥36,000			
	2~12台	¥27,000				¥30,000			
	13台~	¥26,000				¥29,000			

手動直動

X

XY

Z

水平面Z

XZ

水平面XZ

XYZ

水平面XYZ

ゴニオ

回転

ユニット

アクセサリ

リニア  
ボール

クロス  
ローラ

アリ式

□25

□30

□40

□50

□60

□70

□80

□100

□120

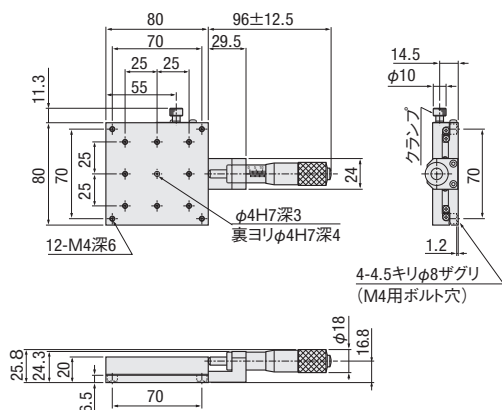
その他

外形寸法図

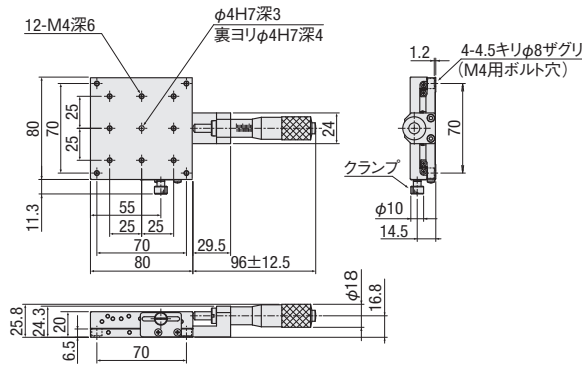
BSBIは中心穴径公差H7がH8になります。



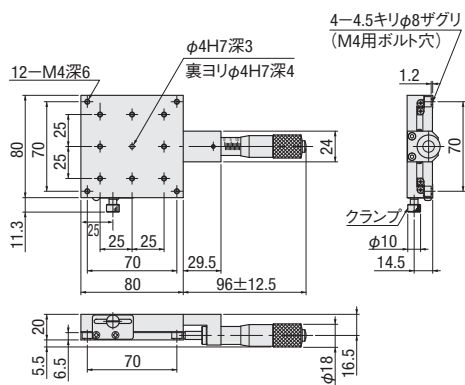
BSS16-80A/BSB16-80A



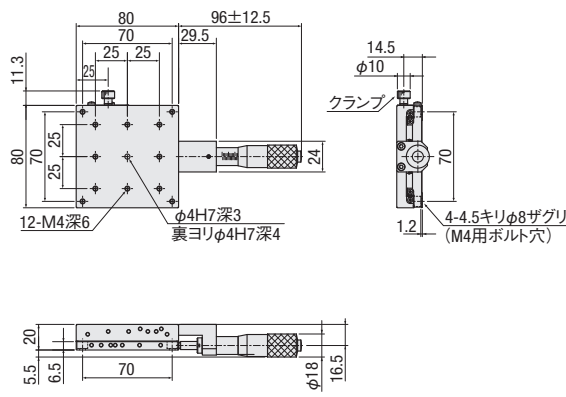
BSS16-80AR/BSB16-80AR



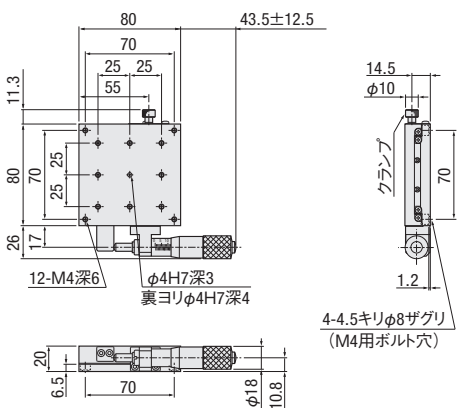
BSS16-80AZ/BSB16-80AZ



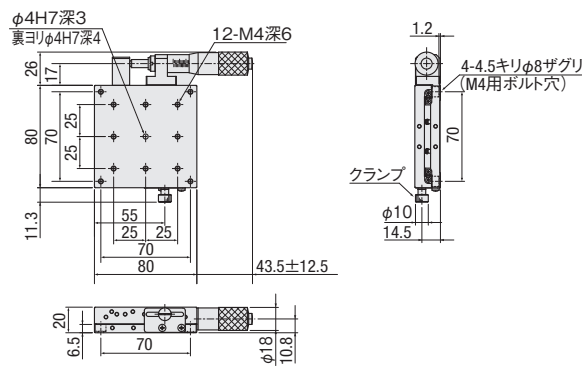
BSS16-80AZR/BSB16-80AZR



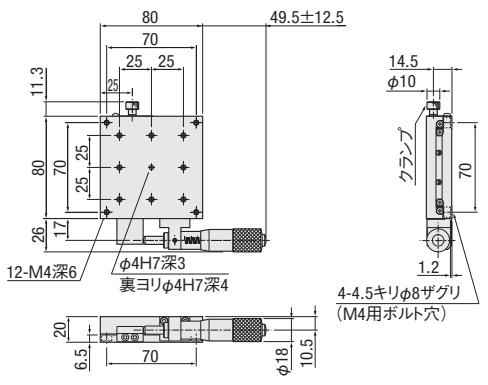
BSS16-80C/BSB16-80C



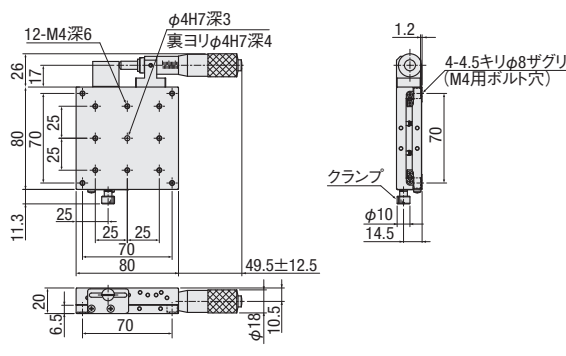
BSS16-80CR/BSB16-80CR



BSS16-80CZ/BSB16-80CZ



BSS16-80CZR/BSB16-80CZR



手動直動

X

XY

Z

水平面Z

XZ

水平面XZ

XYZ

水平面XYZ

ゴニオ

回転

ユニット

アクセサリ

リニアボール

クロスローラ

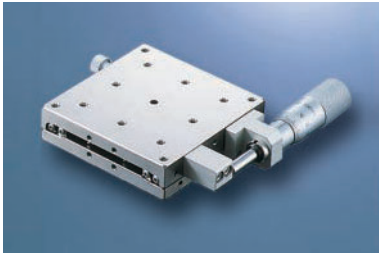
アリ式

- 25
- 30
- 40
- 50
- 60
- 70
- 80
- 100
- 120
- その他

## X軸リニアボールガイド(SS)ステージ□100：BSS16-100

BSS16-100C

RoHS



■オプション例 ※写真はイメージです  
 詳細はオプション紹介ページでご確認ください。▶P.2-009～



オプションは下図よりコードをお選びください

仕様	2 送り位置		3 勝手仕様			4 送り方式(送り位置B/D選定時は不可)				5 クランプ方式		6 グリース仕様			
	標準マイクロ A	粗微動マイクロ B	標準	左右勝手違い	上下勝手違い	上下左右勝手違い	標準マイクロ (P=0.5mm)	送りねじ (つまみ) (P=0.5mm)	送りねじ (つまみ) (P=1.0mm)	デジマチック マイクロメータ	標準クランプ	ディスクランプ	標準グリース	クーリンググリース AFF	真空グリース フネブリン
コード	A/C センター/サイド	B/D センター/サイド	無記号	R	Z	ZR	無記号	TP	GP	4	無記号	5	無記号	J	L
価格	+¥0	+¥34,000	+¥0	+¥0	+¥0	+¥0	+¥0	-¥3,000	-¥3,000	+¥25,000	+¥0	+¥7,000	+¥0	+¥2,000	+¥12,000

④オプション型式の出荷日について  
 欄を含むコード組合せは、3日目発送[1~3台]となります。

BSS A-AR-C-CR 数量 1~12 2 日目発送

BSS AZ-AZR-CZ-CZR 数量 1~12 3 日目発送

BSS16-100C 数量 1 即日発送 受付 15:00迄

		SPEC			
型式		BSS16-100A	BSS16-100AZ	BSS16-100C	BSS16-100CZ
(勝手違い)		BSS16-100AR	BSS16-100AZR	BSS16-100CR	BSS16-100CZR
ステージ面サイズ		100×100mm			
送り位置		センター		サイド	
移動量		±12.5mm			
マイクロメータ最小読取		10μm			
ガイド		リニアボールガイド			
耐荷重		35.0kgf【343N】			
移動精度	真直度	3μm以内			
	ピッチング	25"m以内			
	ヨーイング	15"m以内			
許容モーメント	ピッチ	31.8N・m			
	ヨー	31.8N・m			
モーメント剛性	ロール	30.7N・m			
	ピッチ	0.02"/N・cm			
平行度	ヨー	0.02"/N・cm			
	ロール	0.01"/N・cm			
運動の平行度		20μm以内			
自重		8μm以内			
主材質-表面処理		1.33kg			
付属ねじ(六角穴付ボルト)		ステンレス-無電解ニッケルメッキ処理			
価格		M4-6 4本			
	1台	¥36,000			
	2~12台	¥30,000			
	13台~	¥29,000			

手動直動

X

XY

Z

水平面Z

XZ

水平面XZ

XYZ

水平面XYZ

ゴニオ

回転

ユニット

アクセサリ

リニアボール

クロスローラ

アリ式

□25

□30

□40

□50

□60

□70

□80

□100

□120

その他

外形寸法図

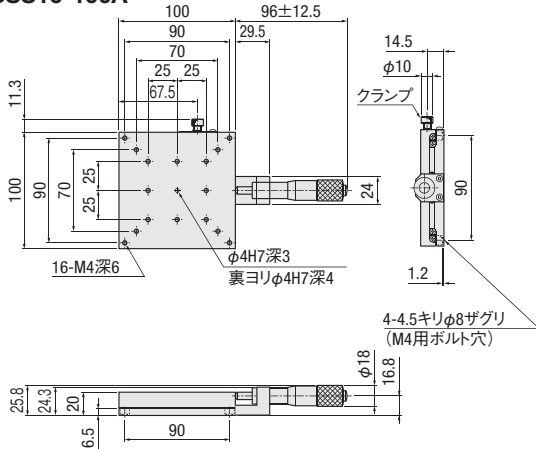


CAD DATA

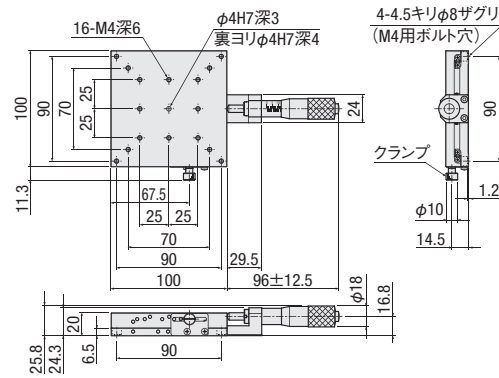


CADデータ 3D・2D

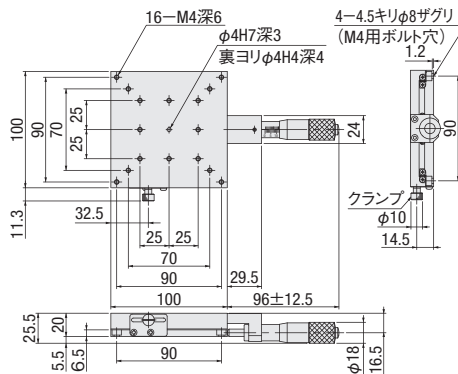
BSS16-100A



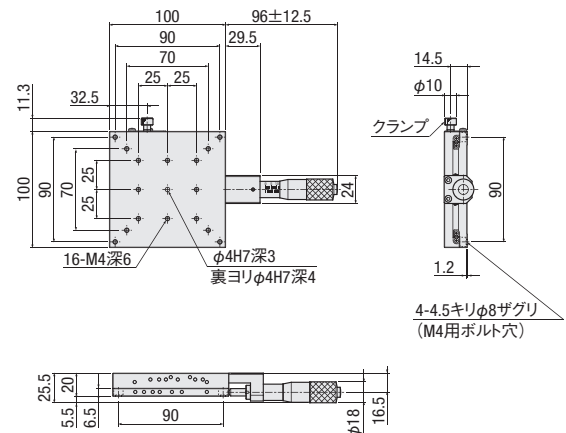
BSS16-100AR



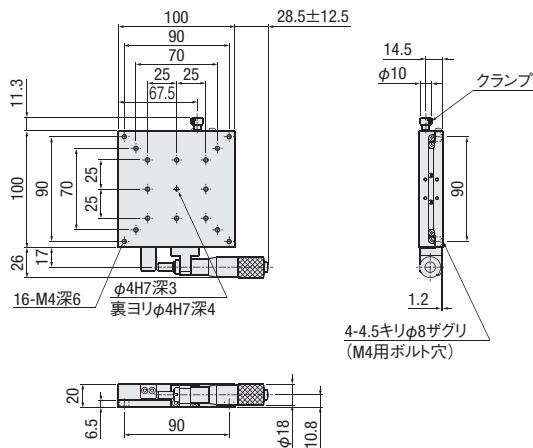
BSS16-100AZ



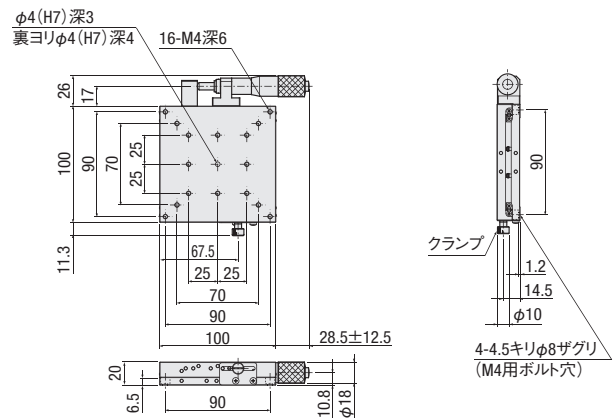
BSS16-100AZR



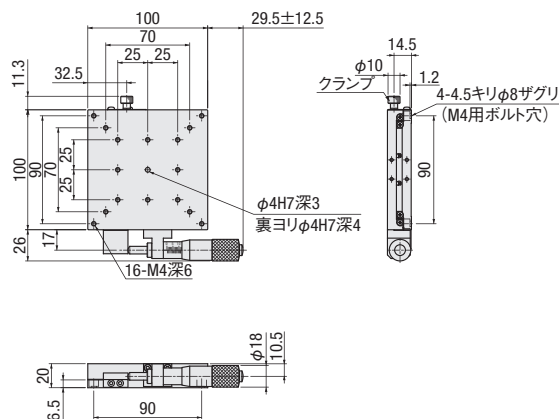
BSS16-100C



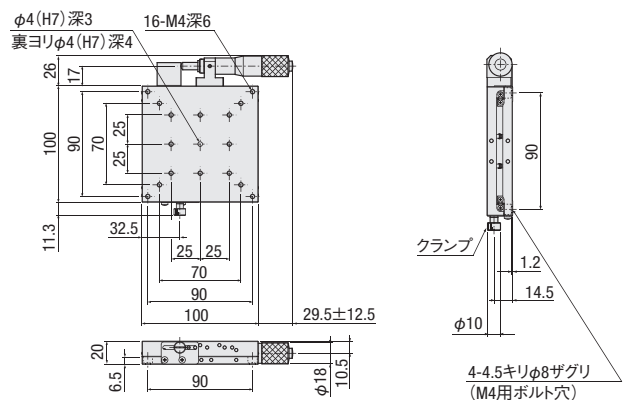
BSS16-100CR



BSS16-100CZ



BSS16-100CZR



手動直動

X

XY

Z

水平面Z

XZ

水平面XZ

XYZ

水平面XYZ

ゴニオ

回転

ユニット

アクセサリ

リニア  
ボール

クロス  
ローラ

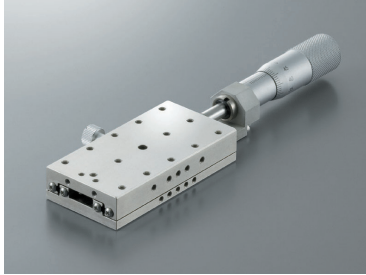
アリ式

- 25
- 30
- 40
- 50
- 60
- 70
- 100
- 120
- その他

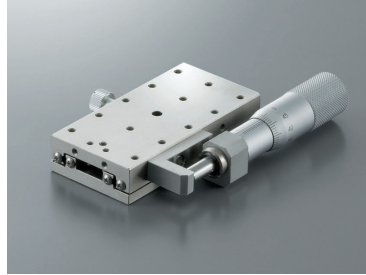


## ロングストロークX軸リニアボールガイド(SS)ステージ：BSL16(40×80/60×120)

BSL16-4025A



BSL16-4025C

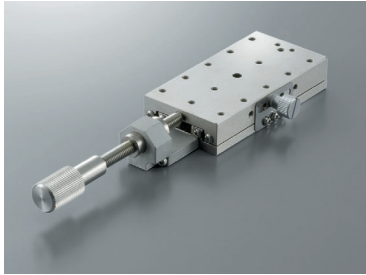


BSL16-6050C

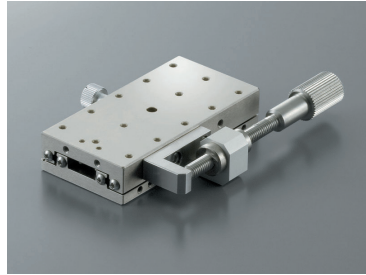


RoHS

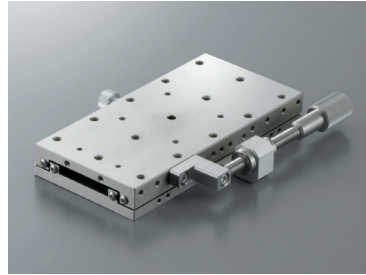
BSL16-4025AGP



BSL16-4025CGP



BSL16-6050CGP



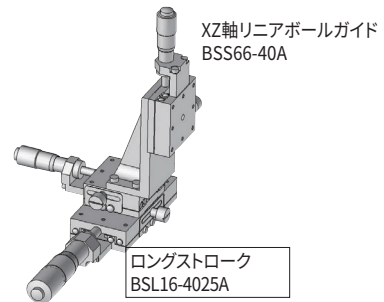
### 【特長】

- ・高精度・高剛性・薄型のロングストロークモデルです。
- ・正方形に比べ、幅がスリムかつロングストロークが実現できます。
- ・送り方式にマイクロメータ、または送りねじ(リード1.0mm)を選択可能です。
- ・主材質はステンレスと無電解ニッケルメッキにより、防錆、耐食性に優れます。
- ・□40、□60mmステージとの組合せが可能で、用途に応じたストロークを変えた組合せが可能です。

### ■ステージサイズ：移動量

- ・40×80mm : ±12.5mm
- ・60×120mm : ±25mm

### 【組合せ例】



3 教員  
1~3  
日発送

SPEC						
型式	BSL16-4025A	BSL16-4025AGP	BSL16-4025C	BSL16-4025CGP	BSL16-6050C	BSL16-6050CGP
(勝手違い)	BSL16-4025AR	BSL16-4025ARGP	BSL16-4025CR	BSL16-4025CRGP	BSL16-6050CR	BSL16-6050CRGP
ステージ面サイズ	40×80mm			60×120mm		
送り位置	センター			サイド		
移動量	±12.5mm			±25mm		±12.5mm
送りねじ1回転の移動量	—	1.0mm	—	1.0mm	—	1.0mm
マイクロメータ最小読取	10μm	—	10μm	—	10μm	—
ガイド	リニアボールガイド					
耐荷重	15.0kgf【147N】			20.0kgf【196N】		
移動精度	真直度	3μm以内				
	ピッチング	25"以内				
	ヨーイング	15"以内				
許容モーメント	ピッチ	6.8N・m			10N・m	
	ヨー	6.8N・m			10N・m	
	ロール	5.0N・m			6.8N・m	
モーメント剛性	ピッチ	0.15"/N・cm			0.08"/N・cm	
	ヨー	0.13"/N・cm			0.07"/N・cm	
	ロール	0.25"/N・cm			0.14"/N・cm	
平行度	20μm以内					
運動の平行度	8μm以内					
自重	0.44kg			0.98kg		
主材質—表面処理	ステンレス—無電解ニッケルメッキ処理					
付属ねじ(六角穴付ボルト)	M3-6 4本			M4-6 4本		
価格	1台	¥43,000	¥39,500	¥43,000	¥39,500	¥53,500
	2~3台	¥36,000	¥33,000	¥36,000	¥33,000	¥44,500
	4台~	¥35,000	¥32,000	¥35,000	¥32,000	¥43,000

手動直動

X

XY

Z

水平面Z

XZ

水平面XZ

XYZ

水平面XYZ

ゴニオ

回転

ユニット

アクセサリ

リニアボール

クロスローラ

アリ式

□25

□30

□40

□50

□60

□70

□80

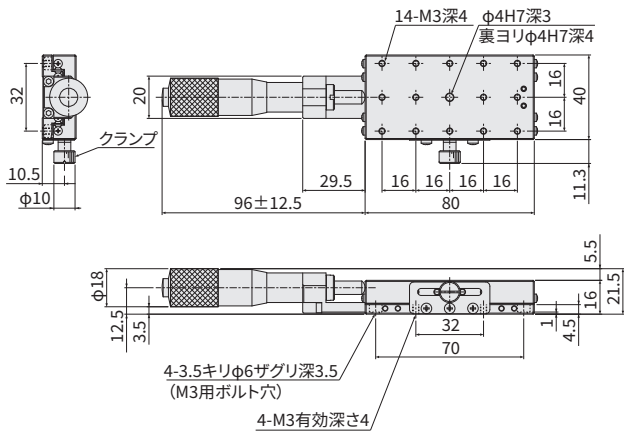
□100

□120

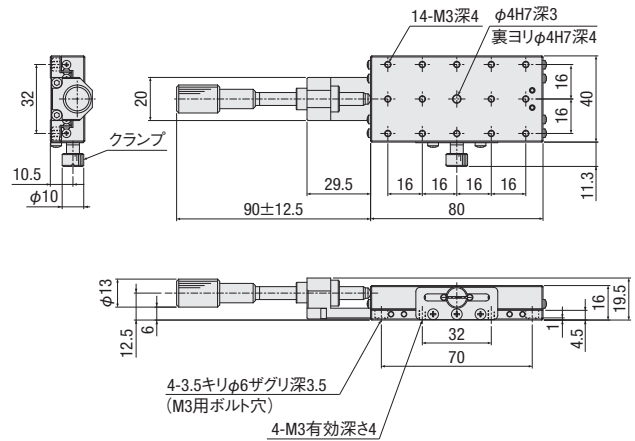
その他

外形寸法図

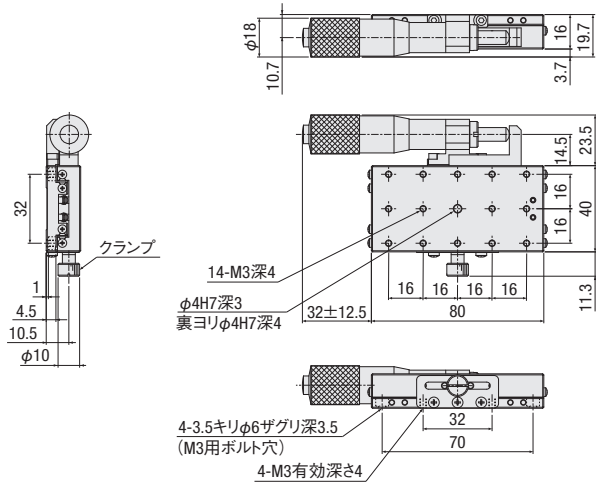
BSL16-4025A



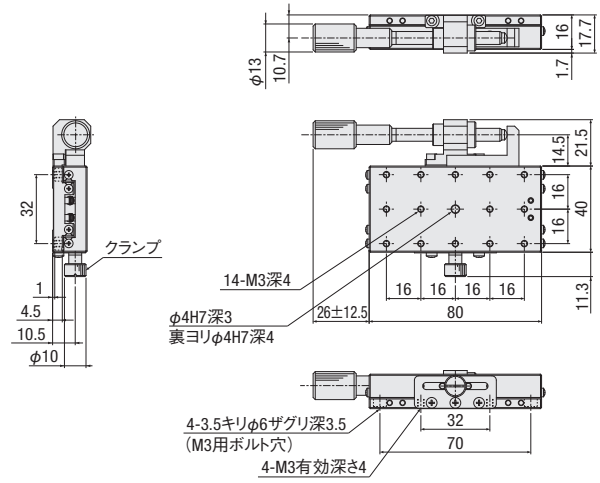
BSL16-4025AGP



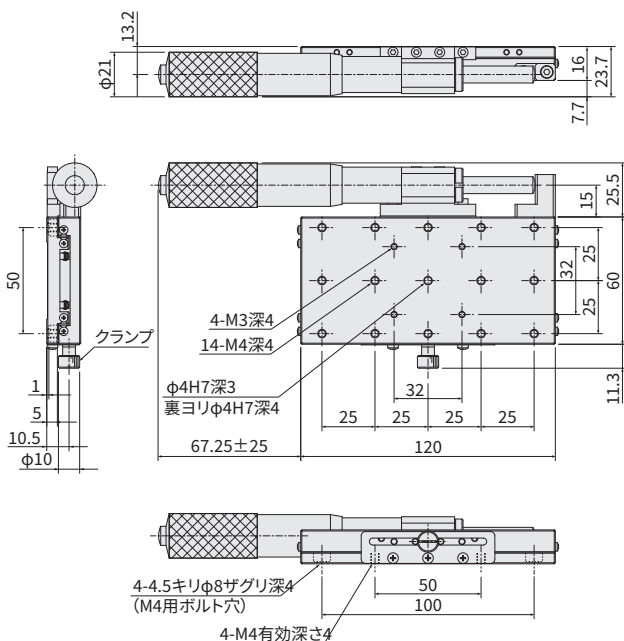
BSL16-4025C



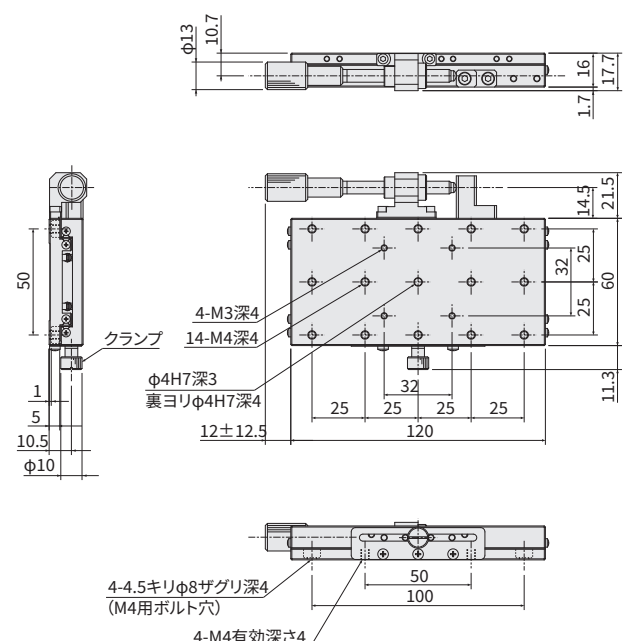
BSL16-4025CGP



BSL16-6050C



BSL16-6050CGP



手動直動

X

XY

Z

水平面Z

XZ

水平面XZ

XYZ

水平面XYZ

ゴニオ

回転

ユニット

アクセサリ

リニア  
ボール

クロス  
ローラ

アリ式

25

30

40

50

60

70

80

100

120

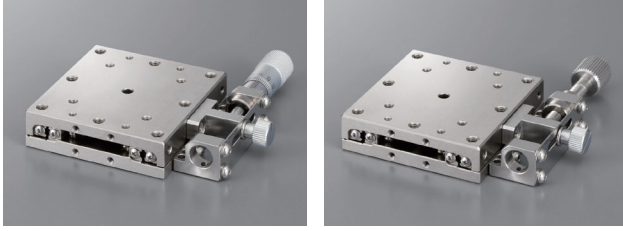
その他

2

032

## X軸SSステージ操作側クランプタイプ□40/□50/□60/□70 : BSS16

BSS16-60C7 [マイクロメータ仕様]    BSS16-60C17 [送りねじ仕様]



RoHS

手動直動

X

●操作性アップ  
クランプをマイクロメータや送りねじと同じ操作側に設置しました。一方からの調整作業が可能です。

XY

●保持力向上  
標準クランプに比べ保持力がアップしました。(約10%)  
※グリースオプションには対応しておりません。ご了承ください。

Z

水平面Z

XZ

■クランプ操作性アップ  
マイクロメータとクランプねじの操作面が統一され、作業性の向上と省スペースへの配置に貢献します。

水平面XZ

XYZ

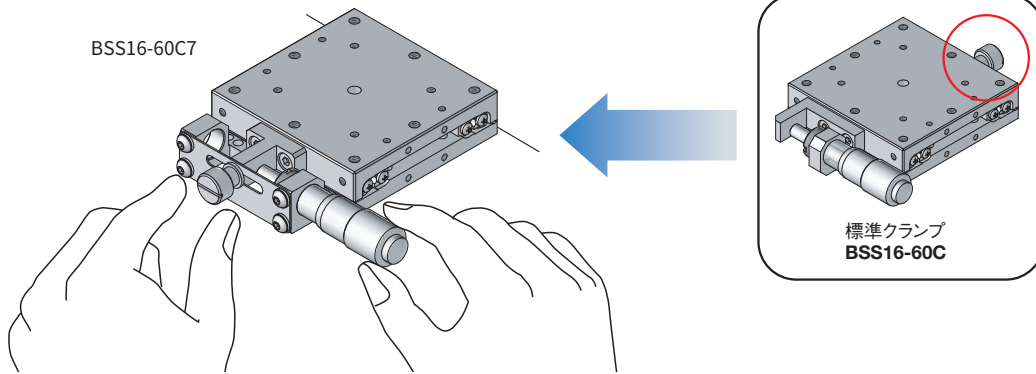
水平面XYZ

ゴニオ

回転

ユニット

アクセサリ



3 数量  
1~6  
日発送

リニア  
ボール

クロス  
ローラ

アリ式

□25

□30

□40

□50

□60

□70

□80

□100

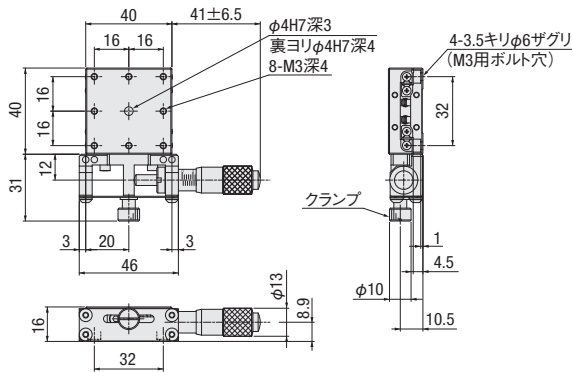
□120

その他

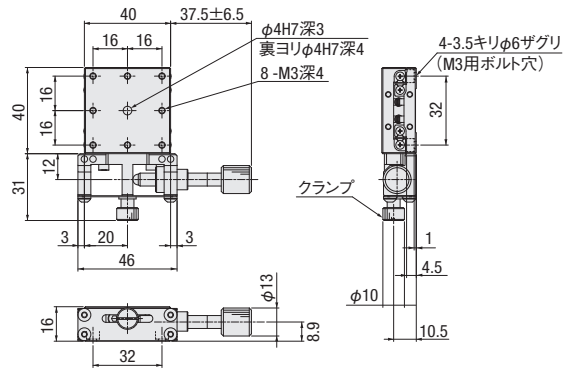
		SPEC							
型式		BSS16-40C7	BSS16-40C17	BSS16-50C7	BSS16-50C17	BSS16-60C7	BSS16-60C17	BSS16-70C7	BSS16-70C17
(勝手違い)		BSS16-40CR7	BSS16-40CR17	BSS16-50CR7	BSS16-50CR17	BSS16-60CR7	BSS16-60CR17	BSS16-70CR7	BSS16-70CR17
ステージ面サイズ		40×40mm		50×50mm		60×60mm		70×70mm	
送り位置		サイド							
移動量		±6.5mm							
送りねじ1回転の移動量		—	0.5mm	—	0.5mm	—	0.5mm	—	0.5mm
マイクロメータ最小読取		10μm	—	10μm	—	10μm	—	10μm	—
耐荷重		10kgf[98N]		15kgf[147N]		20kgf[196N]		23kgf[225.4N]	
移動精度	真直度	1μm以内							
	ピッチング	25"以内							
	ヨーイング	15"以内							
許容 モーメント 荷重	ピッチ	5.0N・m		6.8N・m		10.0N・m		13.8N・m	
	ヨー	5.0N・m		6.8N・m		10.0N・m		13.8N・m	
	ロール	5.0N・m		6.0N・m		9.0N・m		12.9N・m	
モーメント 剛性	ピッチ	0.42"/N・cm		0.15"/N・cm		0.08"/N・cm		0.06"/N・cm	
	ヨー	0.35"/N・cm		0.14"/N・cm		0.08"/N・cm		0.05"/N・cm	
	ロール	0.21"/N・cm		0.09"/N・cm		0.05"/N・cm		0.03"/N・cm	
平行度		15μm以内							
運動の平行度		7μm以内							
自重		0.22kg		0.32kg		0.4kg		0.6kg	
主材質-表面処理		ステンレス-無電解ニッケルメッキ処理							
付属ねじ(六角穴付ボルト)		M3-6 4本				M4-6 4本			
価格	1台	¥25,000	¥21,500	¥26,500	¥23,000	¥26,500	¥23,000	¥32,000	¥28,000
	2~6台	¥21,000	¥18,000	¥22,000	¥19,000	¥22,000	¥19,000	¥26,500	¥23,500
	7台~	¥20,500	¥17,500	¥21,500	¥18,500	¥21,500	¥18,500	¥26,000	¥23,000

外形寸法図

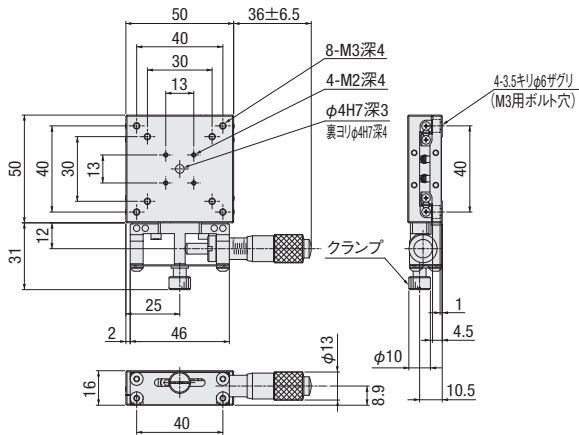
BSS16-40C7



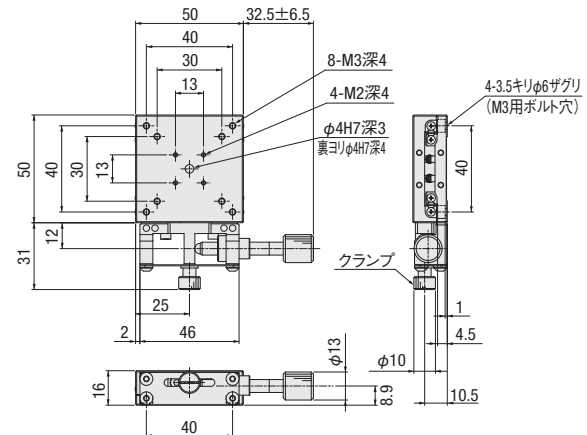
BSS16-40C17



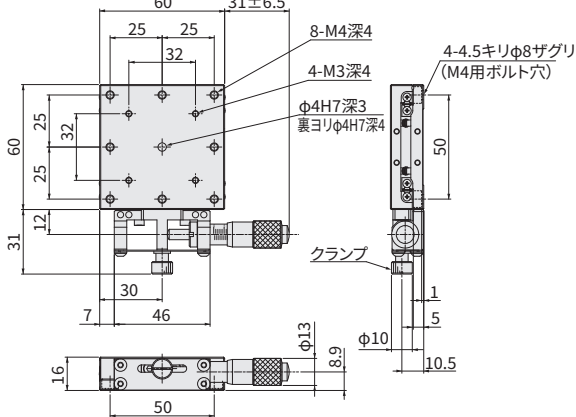
BSS16-50C7



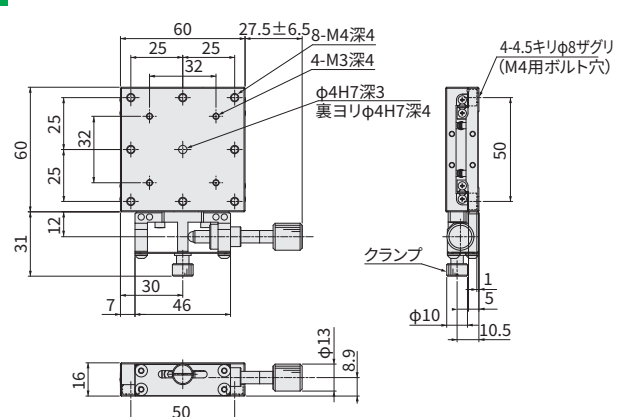
BSS16-50C17



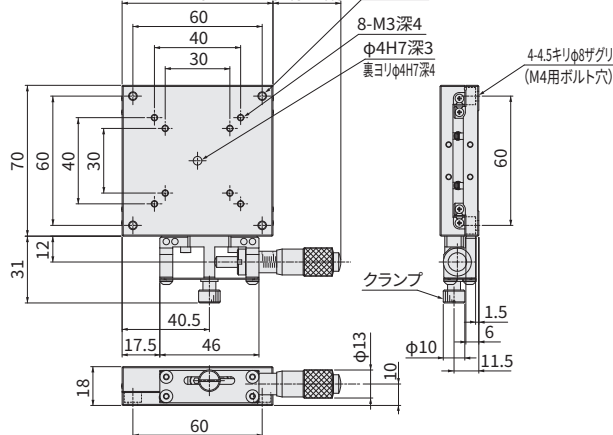
BSS16-60C7



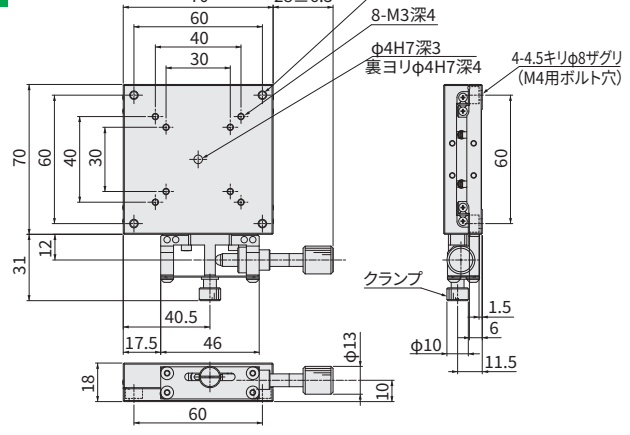
BSS16-60C17



BSS16-70C7



BSS16-70C17



手動直動

X

XY

Z

水平面Z

XZ

水平面XZ

XYZ

水平面XYZ

ゴニオ

回転

ユニット

アクセサリ

リニア  
ボール

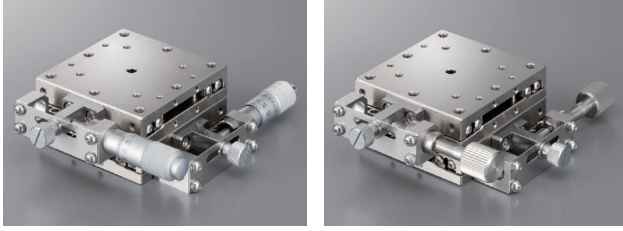
クロス  
ローラ

アリ式

- 25
- 30
- 40
- 50
- 60
- 70
- 80
- 100
- 120
- その他

## XY軸SSステージ操作側クランプタイプ□40/□50/□60/□70 : BSS26

BSS26-60C7 [マイクロメータ仕様]    BSS26-60C17 [送りねじ仕様]



RoHS

手動直動

X

XY

Z

水平面Z

XZ

水平面XZ

XYZ

水平面XYZ

ゴニオ

回転

ユニット

アクセサリ

リニア  
ボール

クロス  
ローラ

アリ式

□25

□30

□40

□50

□60

□70

□80

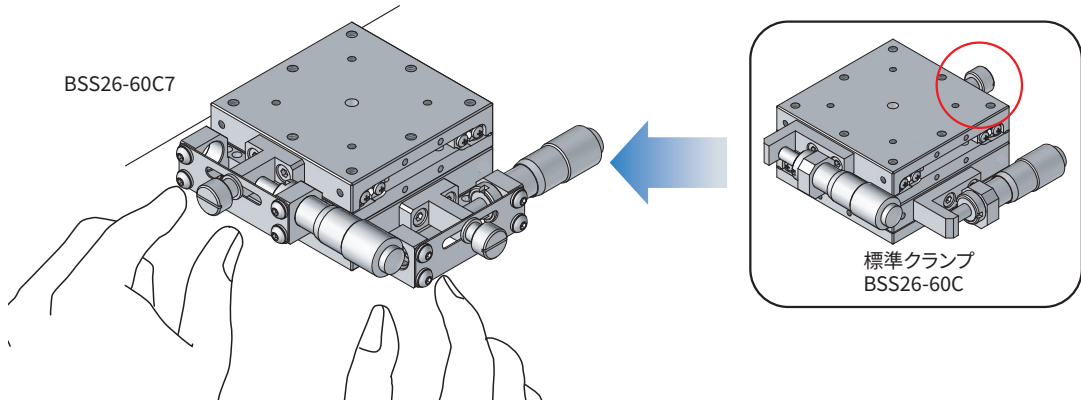
□100

□120

その他

- 操作性アップ  
クランプをマイクロメータや送りねじと同じ操作側に設置しました。一方からの調整作業が可能です。
- 保持力向上  
標準クランプに比べ保持力がアップしました。(約10%)  
※グリースオプションには対応しておりません。ご了承ください。

■クランプ操作性アップ  
マイクロメータとクランプねじの操作面が統一され、作業性の向上と省スペースへの配置に貢献します。

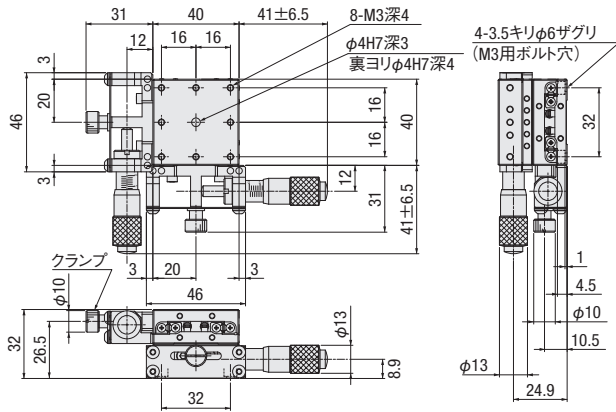


3  
数量  
1~3  
日発送

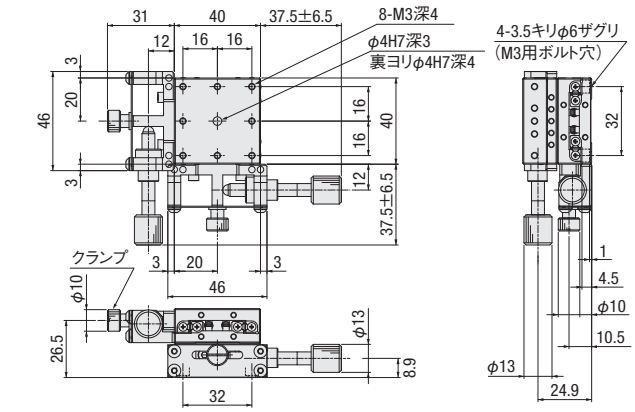
SPEC										
型式	BSS26-40C7	BSS26-40C17	BSS26-50C7	BSS26-50C17	BSS26-60C7	BSS26-60C17	BSS26-70C7	BSS26-70C17	BSS26-70C17	
(勝手違い)	BSS26-40CR7	BSS26-40CR17	BSS26-50CR7	BSS26-50CR17	BSS26-60CR7	BSS26-60CR17	BSS26-70CR7	BSS26-70CR17	BSS26-70CR17	
ステージ面サイズ	40×40mm		50×50mm		60×60mm		70×70mm			
送り位置	サイド									
移動量	±6.5mm									
送りねじ1回転の移動量	—	0.5mm	—	0.5mm	—	0.5mm	—	0.5mm	0.5mm	
マイクロメータ最小読取	10μm	—	10μm	—	10μm	—	10μm	—	—	
耐荷重	9.7kgf【95.2N】		14.7kgf【144.2N】		19.6kgf【192.1N】		22.4kgf【219.7N】			
移動精度	真直度	1μm以内								
	ピッチング	25"以内								
	ヨーイング	15"以内								
許容 モーメント 荷重	ピッチ	5.0N・m		6.0N・m		9.0N・m		12.9N・m		
	ヨー	5.0N・m		6.8N・m		10.0N・m		13.8N・m		
	ロール	5.0N・m		6.0N・m		9.0N・m		12.9N・m		
モーメント 剛性	ピッチ	0.63"/N・cm		0.24"/N・cm		0.13"/N・cm		0.09"/N・cm		
	ヨー	0.70"/N・cm		0.28"/N・cm		0.16"/N・cm		0.10"/N・cm		
	ロール	0.63"/N・cm		0.24"/N・cm		0.13"/N・cm		0.09"/N・cm		
平行度	30μm以内									
運動の平行度	12μm以内									
直角度	10μm以内									
自重	0.46kg		0.66kg		0.82kg		1.22kg			
主材質-表面処理	ステンレス-無電解ニッケルメッキ処理									
付属ねじ(六角穴付ボルト)	M3-6 4本				M4-6 4本					
価格	1台	¥50,000	¥43,000	¥53,000	¥46,000	¥53,000	¥46,000	¥64,000	¥56,000	
	2~3台	¥42,000	¥36,000	¥44,000	¥38,000	¥44,000	¥38,000	¥53,000	¥47,000	
	4台~	¥41,000	¥35,000	¥43,000	¥37,000	¥43,000	¥37,000	¥52,000	¥46,000	

外形寸法図

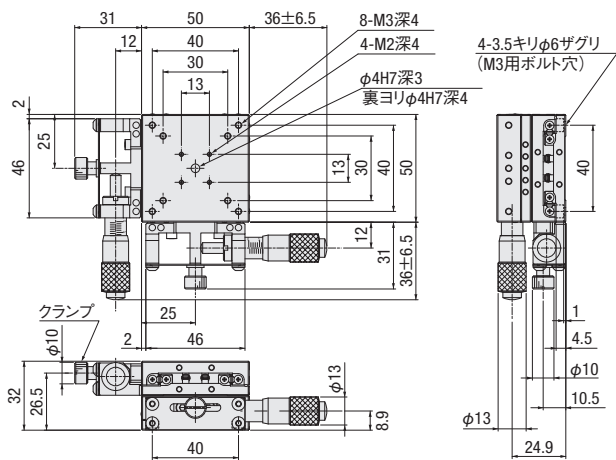
BSS26-40C7



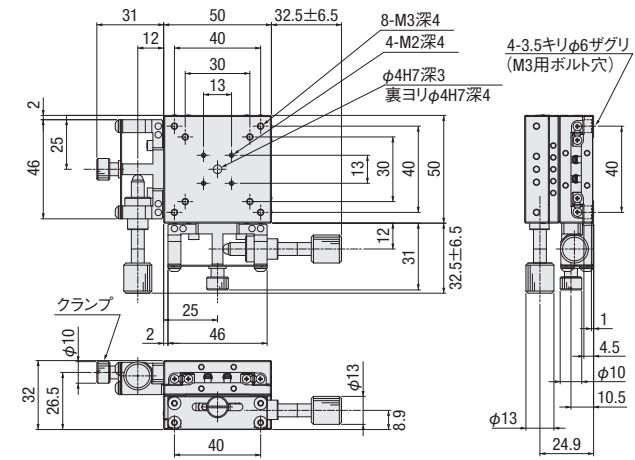
BSS26-40C17



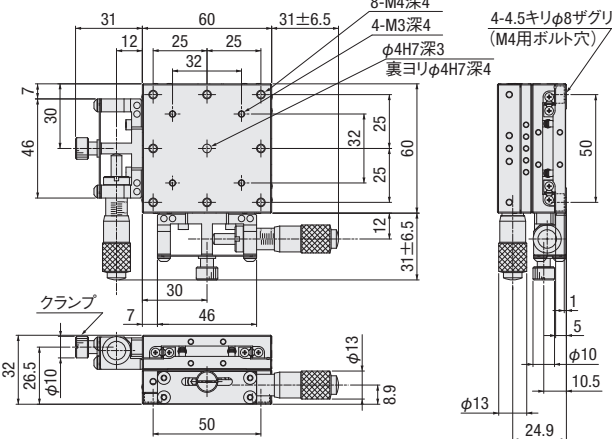
BSS26-50C7



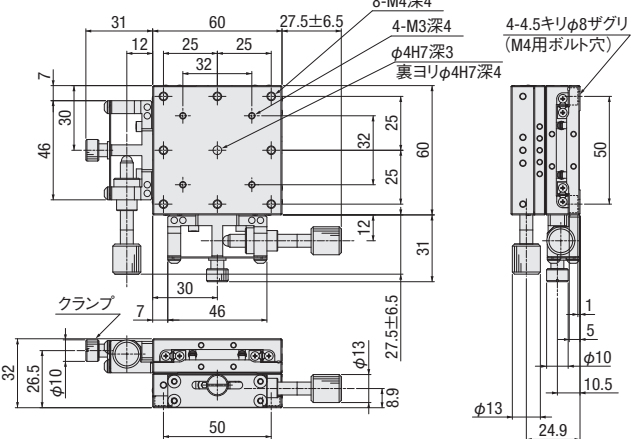
BSS26-50C17



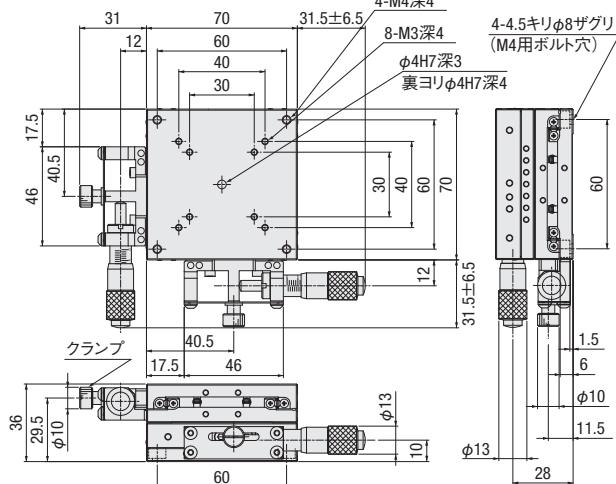
BSS26-60C7



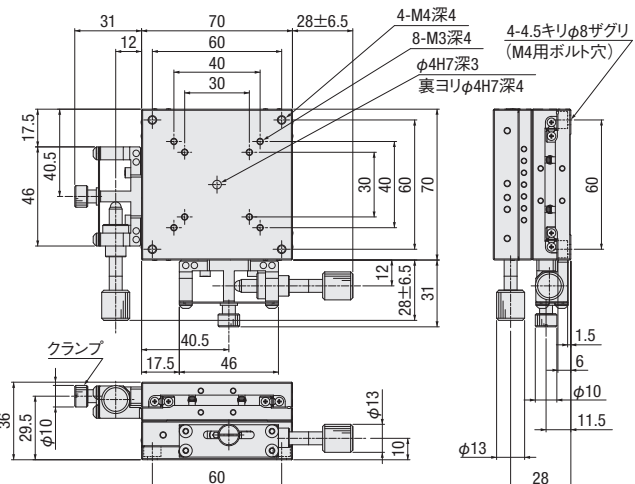
BSS26-60C17



BSS26-70C7



BSS26-70C17



手動直動

X

XY

Z

水平面Z

XZ

水平面XZ

XYZ

水平面XYZ

ゴニオ

回転

ユニット

アクセサリ

リニア  
ボール

クロス  
ローラ

アリ式

- 25
- 30
- 40
- 50
- 60
- 70
- 80
- 100
- 120
- その他

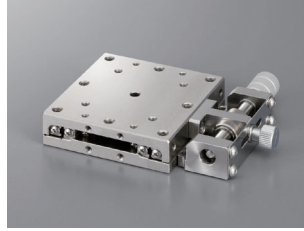
## X・XY軸SSステージ取付姿勢マルチタイプ□40/□60：BSS16/BSS26

RoHS

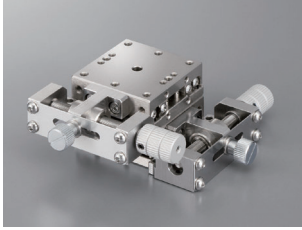
BSS16-40CEZ



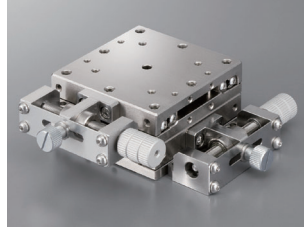
BSS16-60CEZ



BSS26-40CEZ

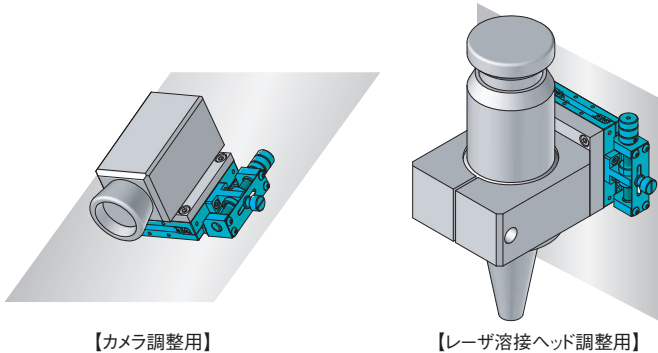


BSS26-60CEZ



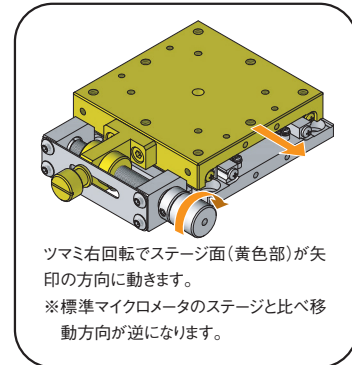
- 取付方向自由  
リニアボールガイドのSSステージに、送りねじを直結させた独自の送り機構を採用。取付方向を選ばない自由な設置が可能です。
- 操作性アップ  
操作側クランプを採用し、一方向からの調整作業が可能です。  
※グリースオプションには対応していません。ご了承ください。

■使用例 水平置きだけでなく、傾斜や垂直など、様々な姿勢でご使用いただけます。



【カメラ調整用】

【レーザー溶接ヘッド調整用】



ツミミ右回転でステージ面(黄色部)が矢印の方向に動きます。  
※標準マイクロメータのステージと比べ移動方向が逆になります。

3 数量  
1~16  
日発送 ※XY軸の数量は1~3台

SPEC					
軸	X軸		XY軸		
型式	BSS16-40CEZ	BSS16-60CEZ	BSS26-40CEZ	BSS26-60CEZ	
(勝手違い)	BSS16-40CREZ	BSS16-60CREZ	BSS26-40CREZ	BSS26-60CREZ	
ステージ面サイズ	40×40mm	60×60mm	40×40mm	60×60mm	
送り位置	サイド				
移動量	±6.5mm				
送りねじ1回転の移動量	0.5mm				
マイクロメータ最小読取	—				
耐荷重※	10kgf[98N]	20kgf[196N]	9.7kgf[95.2N]	19.6kgf[192.1]	
移動精度	真直度	1μm以内			
	ピッチング	35"以内			
	ヨーイング	25"以内			
許容 モーメント 荷重	ピッチ	5.0N・m	10.0N・m	5.0N・m	9.0N・m
	ヨー	5.0N・m	10.0N・m	5.0N・m	10.0N・m
	ロール	5.0N・m	9.0N・m	5.0N・m	9.0N・m
	ピッチ	0.42"/N・cm	0.08"/N・cm	0.63"/N・cm	0.13"/N・cm
モーメント 剛性	ヨー	0.35"/N・cm	0.08"/N・cm	0.70"/N・cm	0.16"/N・cm
	ロール	0.21"/N・cm	0.05"/N・cm	0.63"/N・cm	0.13"/N・cm
	平行度	15μm以内		30μm以内	
運動の平行度	7μm以内		12μm以内		
直角度	—		10μm以内		
自重	0.22kg	0.42kg	0.46kg	0.84kg	
主材質—表面処理	ステンレス—無電解ニッケルメッキ処理				
付属ねじ(六角穴付ボルト)	M3-6 4本	M4-6 4本	M3-6 4本	M4-6 4本	
価格	1台	¥27,000	¥28,000	¥54,000	¥56,000
	2~6台(XY 2~3台)	¥23,000	¥24,000	¥46,000	¥48,000
	7台~(XY 4台~)	¥22,000	¥23,000	¥44,000	¥46,000

※値は水平耐荷重(垂直耐荷重は5kgf(40×40、60×60mmとも))

手動直動

X

XY

Z

水平面Z

XZ

水平面XZ

XYZ

水平面XYZ

ゴニオ

回転

ユニット

アクセサリ

リニア  
ボール

クロス  
ローラ

アリ式

□25

□30

□40

□50

□60

□70

□80

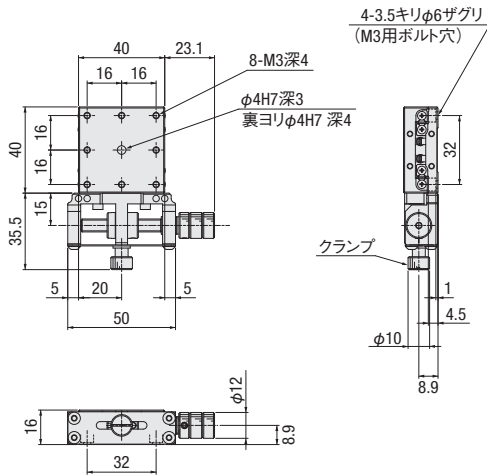
□100

□120

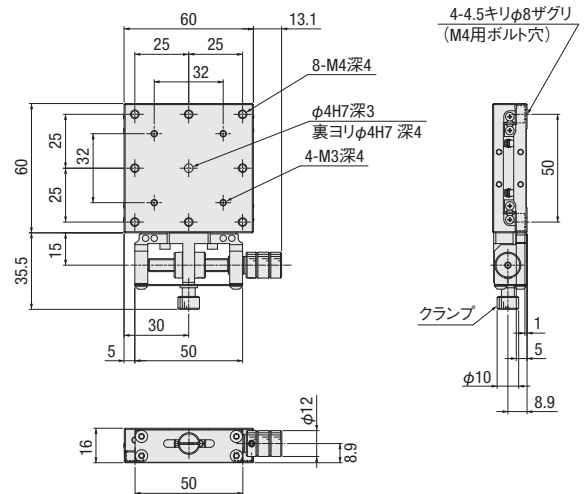
その他

外形寸法図

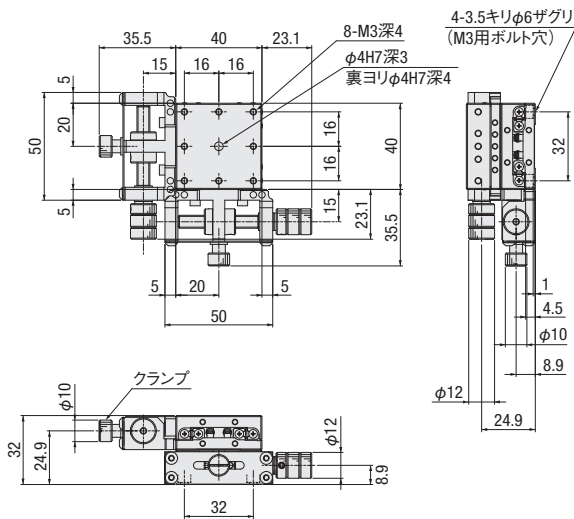
BSS16-40CEZ



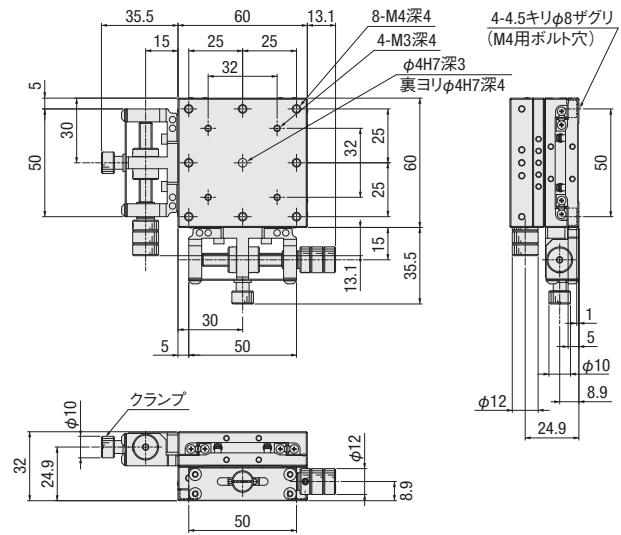
BSS16-60CEZ



BSS26-40CEZ



BSS26-60CEZ



手動直動

X

XY

Z

水平面Z

XZ

水平面XZ

XYZ

水平面XYZ

ゴニオ

回転

ユニット

アクセサリ

リニア  
ボール

クロス  
ローラ

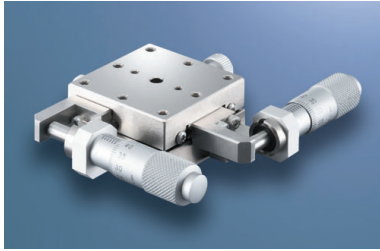
アリ式

- 25
- 30
- 40
- 50
- 60
- 70
- 80
- 100
- 120
- その他

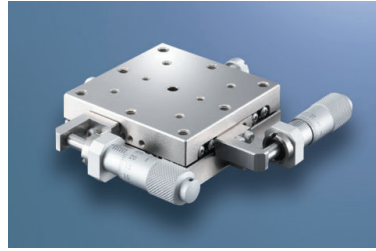


## 薄型XY軸リニアボールガイド(SS)ステージ□40~□70 : BSS23-40/50/60/70

BSS23-40C



BSS23-60C



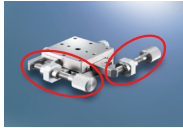
**【特長】**

- ・XY軸一体構造ステージです。
- ・XY軸組合せに比べ、厚さが10mm低減されます。

RoHS

■ オプション例 ※写真はイメージです  
 詳細はオプション紹介ページでご確認ください▶P.2-009~

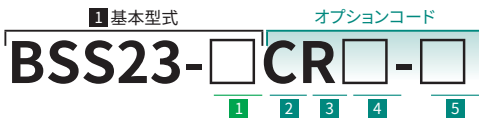
コストダウン  
 送りねじ



誤操作防止・省スペース化  
 送りねじ六角レンチ操作



※写真はX軸となります。



オプションは下図よりコードをお選びください。

1 ステージ面サイズ

40	40×40mm
50	50×50mm
60	60×60mm
70	70×70mm

	2 送り位置		3 勝手仕様		4 送り方式(送り位置D選定时は不可)					5 グリース仕様			
仕様	標準 マイクロ	粗微動 マイクロ	標準	左右 勝手違い	標準マイクロ (P=0.5mm)	送りねじ (つまみ) (P=0.5mm)	送りねじ (つまみ)	送りねじ (つまみ) (P=1.0mm)	送りねじ (六角レンチ) (P=0.5mm)	送りねじ (六角レンチ)	標準 グリース	クリーングリース AFF	真空グリース フロンプリン
コード	A/C センター/サイド	D サイド	無記号	R	無記号	1	FP	LP	SH	FH	無記号	J	L
価格	+¥0	+¥68,000	+¥0	+¥0	+¥0	-¥6,000	-¥7,200	-¥6,000	-¥6,000	-¥8,000	+¥0	+¥4,000	+¥24,000

○オプション型式の出荷日について  
 欄を含むコード組合せは、都度お見積となります。

2 数量  
1~6  
日発送

		SPEC							
型式		BSS23-40A	BSS23-40C	BSS23-50A	BSS23-50C	BSS23-60A	BSS23-60C	BSS23-70A	BSS23-70C
(勝手違い)		BSS23-40AR	BSS23-40CR	BSS23-50AR	BSS23-50CR	BSS23-60AR	BSS23-60CR	BSS23-70AR	BSS23-70CR
ステージ面サイズ		40×40mm		50×50mm		60×60mm		70×70mm	
送り位置		センター	サイド	センター	サイド	センター	サイド	センター	サイド
移動量		±6.5mm							
マイクロメータ最小読取		10μm							
ガイド		リニアボールガイド							
耐荷重		9.0kgf[88.2N]		14.7kgf[144.1N]		19kgf[186.2N]		22.4kgf[219.5N]	
移動精度	真直度	3μm以内							
	ピッチング	40"以内							
	ヨーイング	20"以内							
許容 モーメント 荷重	ピッチ	4.5N・m		4.5N・m		9.0N・m		12.4N・m	
	ヨー	5.0N・m		5.4N・m		8.1N・m		11.6N・m	
	ロール	4.5N・m		4.5N・m		9.0N・m		12.4N・m	
モーメント 剛性	ピッチ	0.80"/N・cm		0.77"/N・cm		0.21"/N・cm		0.12"/N・cm	
	ヨー	0.68"/N・cm		0.34"/N・cm		0.19"/N・cm		0.09"/N・cm	
	ロール	0.85"/N・cm		0.71"/N・cm		0.20"/N・cm		0.12"/N・cm	
平行度		30μm以内							
運動の平行度		12μm以内							
自重		0.34kg		0.50kg		0.64kg		0.92kg	
主材質-表面処理		ステンレス-無電解ニッケルメッキ処理							
付属ねじ(六角穴付ボルト)		M3-10 4本				M4-10 4本			
価格	1台	¥44,500		¥47,000		¥47,000		¥61,000	
	2~6台	¥37,000		¥39,000		¥39,000		¥51,000	
	7台~	¥36,000		¥38,000		¥38,000		¥50,000	

手動直動

X

XY

Z

水平面Z

XZ

水平面XZ

XYZ

水平面XYZ

ゴニオ

回転

ユニット

アクセサリ

リニア  
ボール

クロス  
ローラ

アリ式

□25

□30

□40

□50

□60

□70

□80

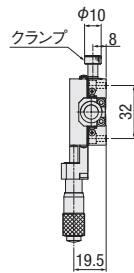
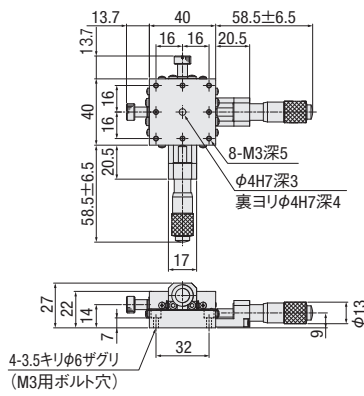
□100

□120

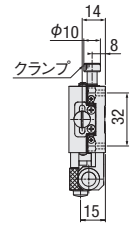
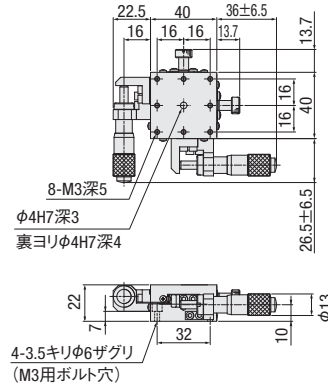
その他

外形寸法図

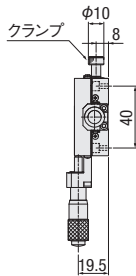
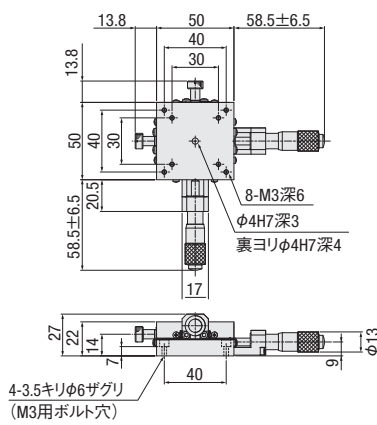
BSS23-40A



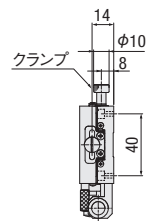
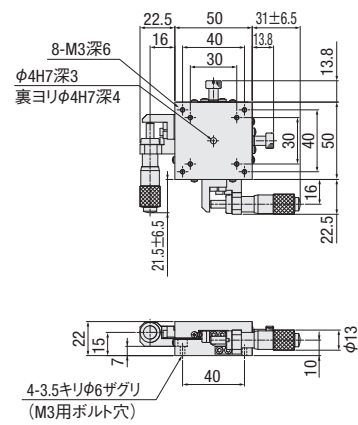
BSS23-40C



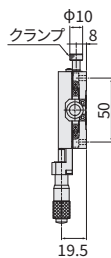
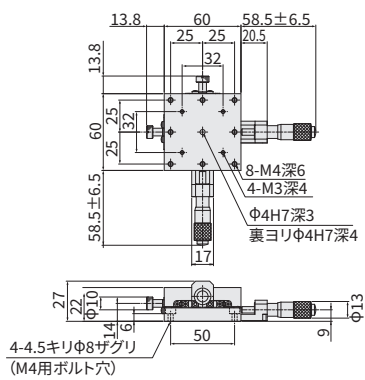
BSS23-50A



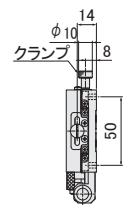
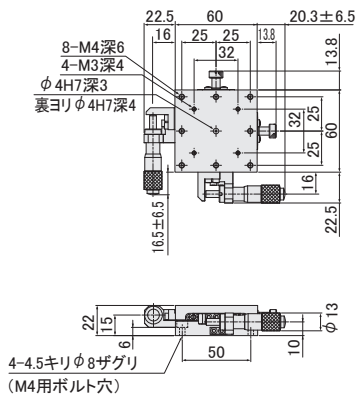
BSS23-50C



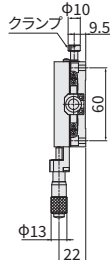
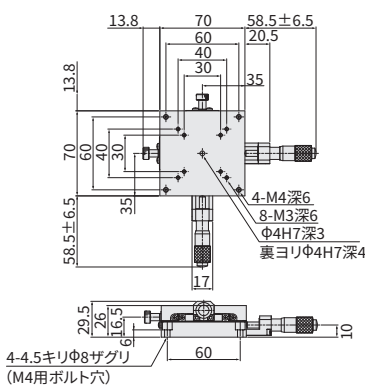
BSS23-60A



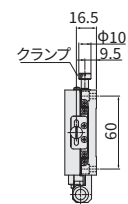
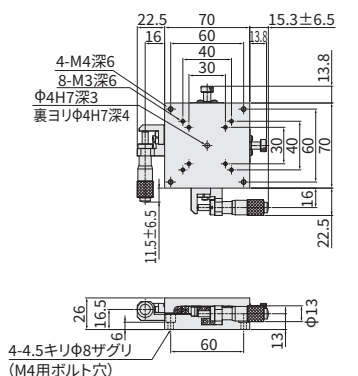
BSS23-60C



BSS23-70A



BSS23-70C



手動直動

X

XY

Z

水平面Z

XZ

水平面XZ

XYZ

水平面XYZ

ゴニオ

回転

ユニット

アクセサリ

リニア  
ボール

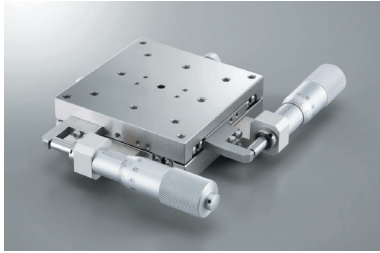
クロス  
ローラ

アリ式

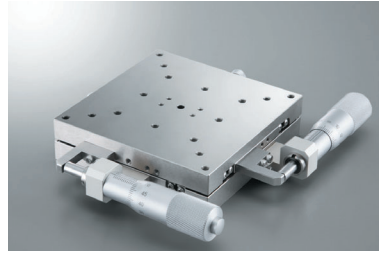
- 25
- 30
- 40
- 50
- 60
- 70
- 80
- 100
- 120
- その他

## 薄型XY軸リニアボールガイド(SS)ステージ□80/□100：BSS23-80/100

BSS23-80C



BSS23-100C



**【特長】**

- ・XY軸一体構造ステージです。
- ・XY軸組合せに比べ、厚さが14mm低減されます。

RoHS

■オプション例 ※写真はイメージです  
 詳細はオプション紹介ページでご確認ください。▶P.2-009～

微細な位置決め  
粗微動マイクロ

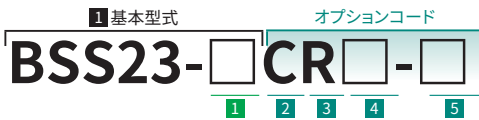


写真はX軸となります。

コストダウン  
送りねじ



写真はX軸となります。



オプションは下図よりコードをお選びください。

1 ステージ面サイズ

80	80×80mm
100	100×100mm

2 送り位置

標準 マイクロ	粗微動 マイクロ	標準	左右 勝手違い
A C	D 移動量 ±6.5mm 最小読取 0.5μm		
コード A/C センター/サイド	D サイド	無記号	R
価格 +¥0	+¥68,000	+¥0	+¥0

3 勝手仕様

標準	左右 勝手違い
無記号	R
+¥0	+¥0

4 送り方式(送り方式D選定時は不可)

標準マイクロ (P=0.5mm)	送りねじ (P=0.5mm)	送りねじ (P=1.0mm)
無記号	TP	GP
+¥0	-¥6,000	-¥6,000

5 グリース仕様

標準 グリース	クリーニンググリース AFF	真空グリース フロンプリン
無記号	J	L
+¥0	+¥4,000	+¥24,000

Ⓢオプション型式の出荷日について  
 □欄を含むコード組合せは、都度お見積となります。

2 数量  
1~6  
日発送

		SPEC			
型式		BSS23-80A	BSS23-80C	BSS23-100A	BSS23-100C
(勝手違い)		BSS23-80AR	BSS23-80CR	BSS23-100AR	BSS23-100CR
ステージ面サイズ		80×80mm		100×100mm	
送り位置		センター	サイド	センター	サイド
移動量		±12.5mm			
マイクロメータ最小読取		10μm			
ガイド		リニアボールガイド			
耐荷重		26.1kgf【255.8N】		33.6kgf【329.3N】	
移動精度	真直度	3μm以内			
	ピッチング	40"以内			
	ヨーイング	20"以内			
	ピッチ	16.4N・m		27.6N・m	
許容 モーメント 荷重	ヨー	15.9N・m		28.6N・m	
	ロール	16.4N・m		27.6N・m	
	ピッチ	0.09"/N・cm		0.06"/N・cm	
モーメント 剛性	ヨー	0.06"/N・cm		0.03"/N・cm	
	ロール	0.08"/N・cm		0.06"/N・cm	
	平行度	40μm以内			
運動の平行度	15μm以内				
自重		1.32kg		2.66kg	
主材質-表面処理		ステンレス-無電解ニッケルメッキ処理			
付属ねじ(六角穴付ボルト)		M4-10 4本			
価格	1台	¥67,000		¥75,500	
	2~6台	¥56,000		¥63,000	
	7台~	¥54,500		¥61,000	

手動直動

X

XY

Z

水平面Z

XZ

水平面XZ

XYZ

水平面XYZ

ゴニオ

回転

ユニット

アクセサリ

リニア  
ボール

クロス  
ローラ

アリ式

□25

□30

□40

□50

□60

□70

□80

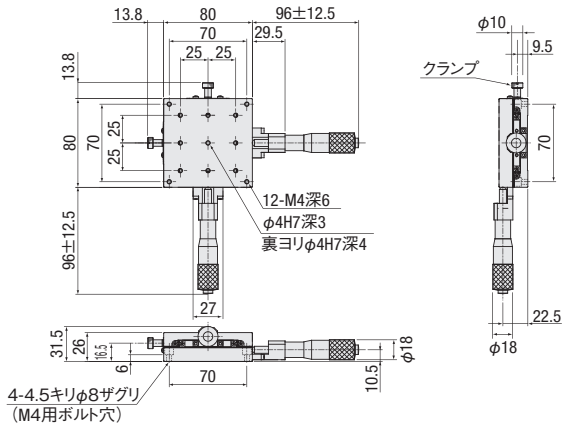
□100

□120

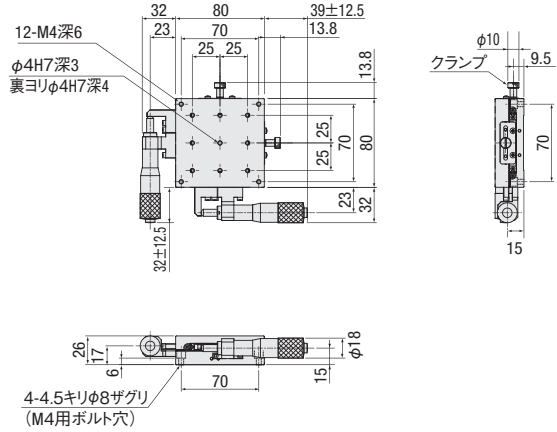
その他

外形寸法図

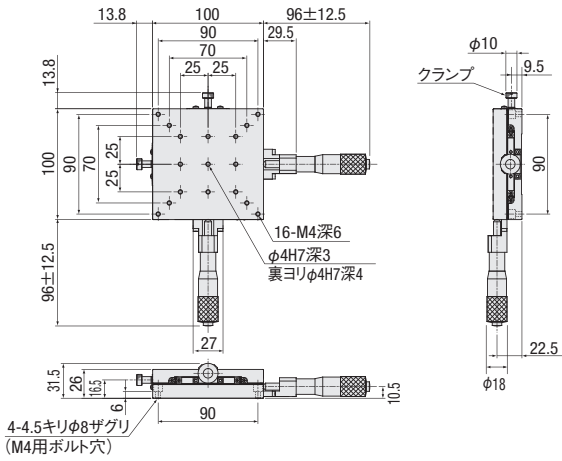
**BSS23-80A**



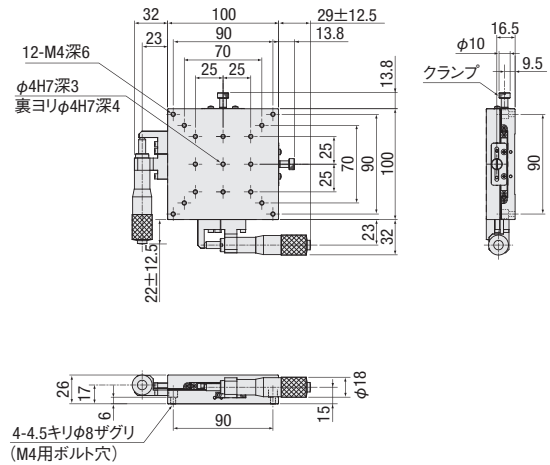
**BSS23-80C**



**BSS23-100A**



**BSS23-100C**



手動直動

X

XY

Z

水平面Z

XZ

水平面XZ

XYZ

水平面XYZ

ゴニオ

回転

ユニット

アクセサリ

リニア  
ボール

クロス  
ローラ

アリ式

25

30

40

50

60

70

80

100

120

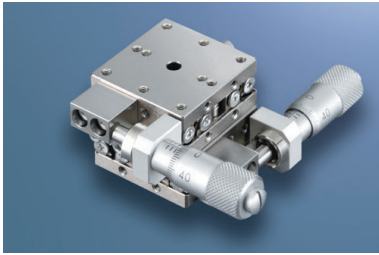
その他

2

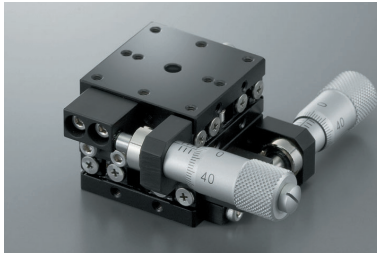
042

# XY軸リニアボールガイド(SS)ステージ□25：BSS26-25/BSB26-25

BSS26-25C



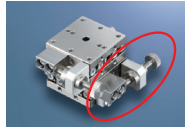
BSB26-25C



RoHS

■オプション例 ※写真はイメージです  
 詳細はオプション紹介ページでご確認ください▶P.2-009~

コストダウン  
 送りねじ



誤操作防止・省スペース化  
 送りねじ六角レンチ操作



※写真はX軸となります。

■構成

型式	BSS (BSB) 26-	25A	25C	参照頁
X,Y	BSS (BSB) 16-	25A	25C	▶P.2-017~

※組合せはBSS・BSBどうしとなります。  
 ※R(左右勝手違い)は、X・Y軸がRどうしの構成となります。

1 基本型式

**BSS26**  
**BSB26-25CR** □ □

オプションコード

2 3 4 5 オプションは下図よりコードをお選びください。

	2 送り位置			3 勝手仕様			4 送り方式				5 グリース仕様		
仕様	標準 マイクロ A C	標準	左右 勝手違い	標準マイクロ (P=0.5mm)	送りねじ (つまみ) (P=0.5mm)	送りねじ (つまみ) (P=0.25mm)	送りねじ (六角レンチ) (P=0.5mm)	送りねじ (六角レンチ) (P=0.25mm)	標準 グリース	クリーングリース AFF	真空グリース フロンプリン		
コード	A/C センター/サイド	無記号	R	無記号	1	FP	SH	FH	無記号	J	L		
価格	+¥0	+¥0	+¥0	+¥0	-¥6,000	-¥7,200	-¥6,000	-¥8,000	+¥0	+¥4,000	+¥24,000		

・BSS 数量 1~6 即日発送  
 ・BSB 数量 1~3 即日発送  
 ・BSS26-25C 数量 1 即日発送 15:00迄

○オプション型式の出荷日について  
 □を含むコード組合せは、都度お見積となります。  
 ・BSBで送り方式「1」を選択された場合は、上記適用となります。  
 ○BSBはオプション型式の内容により、本体以外の色がシルバーとなる部品がございます。

SPEC				
型式	BSS26-25A	BSS26-25C	BSB26-25A	BSB26-25C
(勝手違い)	BSS26-25AR	BSS26-25CR	BSB26-25AR	BSB26-25CR
ステージ面サイズ	25×25mm			
送り位置	センター	サイド	センター	サイド
移動量	±3.2mm			
マイクロメータ最小読取	10μm			
ガイド	リニアボールガイド			
耐荷重	3.9kgf【38.2N】			
移動精度	真直度	3μm以内		
	ピッチング	30"以内		
	ヨーイング	25"以内		
	ピッチ	2.0N・m		
許容モーメント荷重	ヨー	2.0N・m		
	ロール	3.5N・m		
	ピッチ	3.0"/N・cm		
モーメント剛性	ヨー	2.2"/N・cm		
	ロール	2.2"/N・cm		
	平行度	30μm以内		
運動の平行度	10μm以内			
直角度	10μm以内			
自重	0.14kg			
主材質-表面処理	ステンレス-無電解ニッケルメッキ処理		ステンレス-低温黒色クロム処理	
付属ねじ(六角穴付ボルト)	M2-4 4本			
価格	1台	¥44,000		¥50,000
	2~6台	¥37,000		¥42,000
	7台~	¥36,000		¥41,000

手動直動

X

XY

Z

水平面Z

XZ

水平面XZ

XYZ

水平面XYZ

ゴニオ

回転

ユニット

アクセサリ

リニアボール

クロスローラ

アリ式

□25

□30

□40

□50

□60

□70

□80

□100

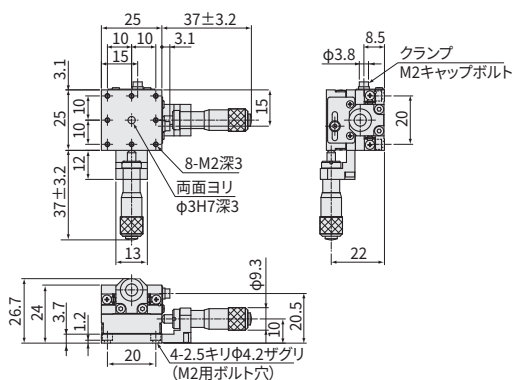
□120

その他

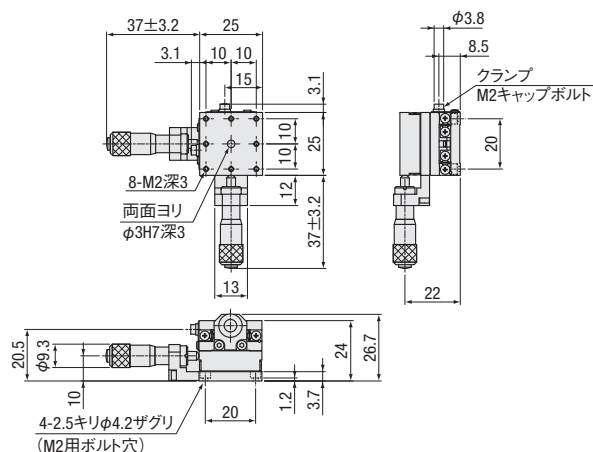
外形寸法図

●BSBは中心穴径公差H7がH8になります。

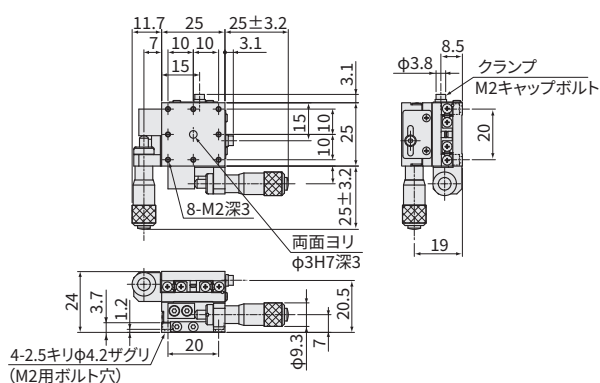
BSS26-25A/BSB26-25A



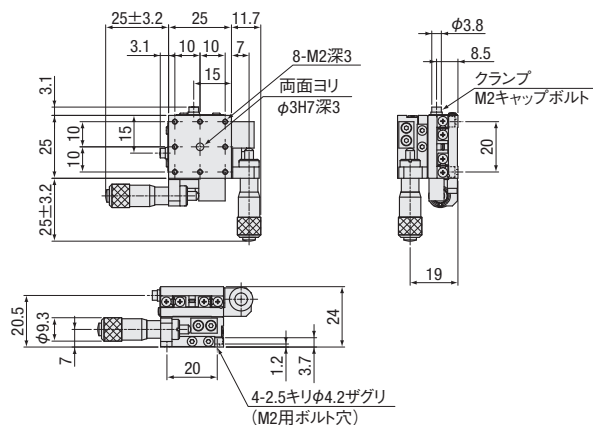
BSS26-25AR/BSB26-25AR



BSS26-25C/BSB26-25C



BSS26-25CR/BSB26-25CR



手動直動

X

XY

Z

水平面Z

XZ

水平面XZ

XYZ

水平面XYZ

ゴニオ

回転

ユニット

アクセサリ

リニア  
ボール

クロス  
ローラ

アリ式

□25

□30

□40

□50

□60

□70

□80

□100

□120

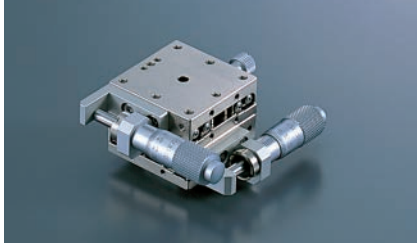
その他

2

046

## XY軸リニアボールガイド(SS)ステージ□40/□50:BSS26-40/50/BSB26-40

BSS26-40C



BSB26-40C



低価格

リニアボールガイド  
BYTシリーズもラインナップ

RoHS



▶P.2-043~

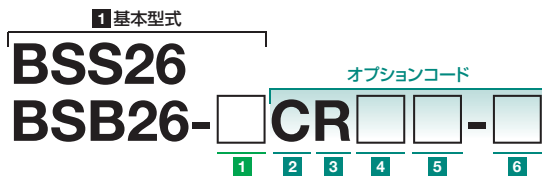
■オプション例 ※写真はイメージです  
詳細はオプション紹介ページでご確認ください。▶P.2-009~

<p><b>微細な位置決め</b> 相微動マイクロ</p> <p>※最小目盛は0.5μmとなります。 ※写真はX軸となります。</p>	<p><b>コストダウン</b> 送りねじ</p>	<p><b>誤操作防止・省スペース化</b> 送りねじ六角レンチ操作</p> <p>※写真はX軸となります。</p>	<p><b>読取時間短縮</b> デジマチックマイクロ</p> <p>※写真はX軸□80となります。</p>	<p><b>固定精度向上</b> ディスククランプ</p> <p>※写真はX軸となります。</p>	<p><b>保持力向上</b> 対向クランプ</p> <p>※写真はX軸となります。</p>
---	-------------------------------	--	--	---	--

■構成

型式	BSS (BSB) 26-	40A	40C	参照頁	50A	50C	参照頁
X,Y	BSS (BSB) 16-	40A	40C	▶P.2-019~	50A	50C	▶P.2-021~

※組合せはBSS・BSBどしとなります。  
※BSBは40のみとなります。  
※R(左右勝手違い)は、X・Y軸がRどしの構成となります。



オプションは下図よりコードをお選びください。

1 ステージ面サイズ

40*	40×40mm
50	50×50mm

\*BSBは□40のみ

6 グリース仕様

標準 グリース	クリーングリース AFF	真空グリース フネプラン
	送り位置 B/Dは不可 送り方式4は 不可	送り位置 B/Dは不可 送り方式4は 不可
無記号	J	L
+¥0	+¥4,000	+¥24,000

	2 送り位置		3 勝手仕様		4 送り方式(送り位置B/D選定時は不可)						5 クランプ方式			
仕様	標準 マイクロ	相微動 マイクロ	標準	左右 勝手違い	標準マイクロ (P=0.5mm)	送りねじ (つまみ) (P=0.5mm)	送りねじ (つまみ) (P=0.25mm)	送りねじ (つまみ) (P=1.0mm)	送りねじ (六角レンチ) (P=0.5mm)	送りねじ (六角レンチ) (P=0.25mm)	デジマチック マイクロメータ	標準クランプ	ディスククランプ	対向クランプ
	最小径取 0.5mm										送り位置 C・CRのみ 適用且つ 送り方式 4との併用 は不可		送り位置 C・CRのみ 適用且つ 送り方式 4との併用 は不可	
コード	A/C センター/サイド	B/D センター/サイド	無記号	R	無記号	1	FP	LP	SH	FH	4	無記号	5	6
価格	+¥0	+¥68,000	+¥0	+¥0	+¥0	-¥6,000	-¥7,200	-¥6,000	-¥6,000	-¥8,000	+¥50,000	+¥0	+¥14,000	+¥6,000

・BSS 数量 1~6 即日発送

・BSB 数量 1~3 即日発送

・BSS26-40C/50C 数量 1 即日発送

※即日発送受付 15:00迄

①オプション型式の出荷日について  
□□□□欄を含むコード組合せは、都度お見積となります。  
・BSBで送り方式「1」を選択された場合は、上記適用となります。  
②BSBはオプション型式の内容により、色がシルバーとなる部品がございます。

SPEC							
型式	BSS26-40A	BSS26-40C	BSS26-50A	BSS26-50C	BSB26-40A	BSB26-40C	
(勝手違い)	BSS26-40AR	BSS26-40CR	BSS26-50AR	BSS26-50CR	BSB26-40AR	BSB26-40CR	
ステージ面サイズ	40×40mm		50×50mm		40×40mm		
送り位置	センター	サイド	センター	サイド	センター	サイド	
移動量	±6.5mm						
マイクロメータ最小読取	10μm						
ガイド	リニアボールガイド						
耐荷重	9.7kgf [95.1N]		14.7kgf [144.1N]		9.7kgf [95.1N]		
移動精度	真直度	1μm以内				3μm以内	
	ピッチング					25°以内	
	ヨーイング					15°以内	
	ピッチ	5.0N・m		6.0N・m		5.0N・m	
許容 モーメント 荷重	ヨー	5.0N・m		6.8N・m		5.0N・m	
	ロール	5.0N・m		6.0N・m		5.0N・m	
	ピッチ	0.63°/N・cm		0.24°/N・cm		0.63°/N・cm	
モーメント 剛性	ヨー	0.70°/N・cm		0.28°/N・cm		0.70°/N・cm	
	ロール	0.63°/N・cm		0.24°/N・cm		0.63°/N・cm	
	ピッチ						
平行度	30μm以内						
運動の平行度	12μm以内						
直角度	10μm以内						
自重	0.46kg		0.56kg		0.46kg		
主材質-表面処理	ステンレス-無電解ニッケルメッキ処理				ステンレス-低温黒色クロム処理		
付属ねじ(六角穴付ボルト)	M3-6 4本						
価格	1台	¥44,000	¥47,000	¥47,000	¥50,000	¥50,000	
	2~6台	¥37,000	¥39,000	¥39,000	¥42,000	¥42,000	
	7台~	¥36,000	¥38,000	¥38,000	¥41,000	¥41,000	

手動直動

X

XY

Z

水平面Z

XZ

水平面XZ

XYZ

水平面XYZ

ゴニオ

回転

ユニット

アクセサリ

リニア  
ボール

クロス  
ローラ

アリ式

□25

□30

□40

□50

□60

□70

□80

□100

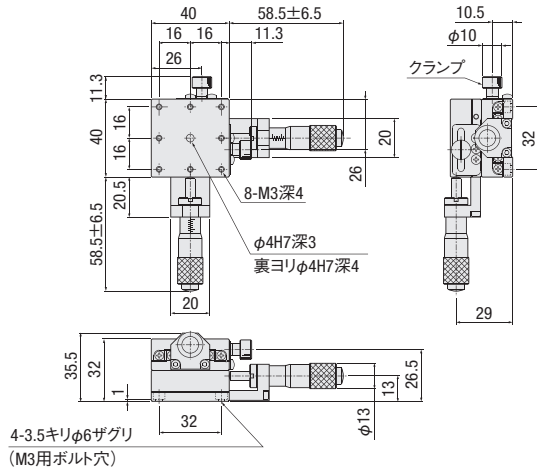
□120

その他

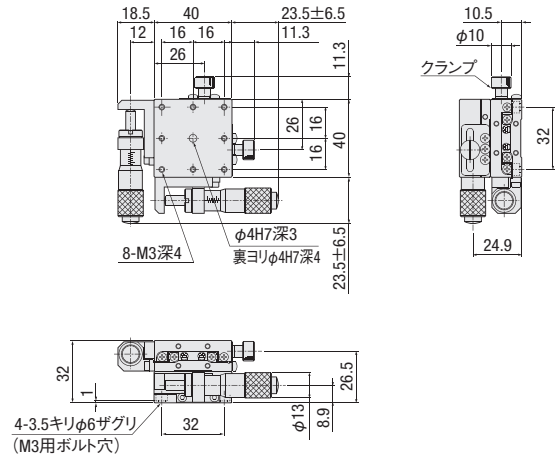
外形寸法図

BSBIは中心穴径公差H7がH8になります。

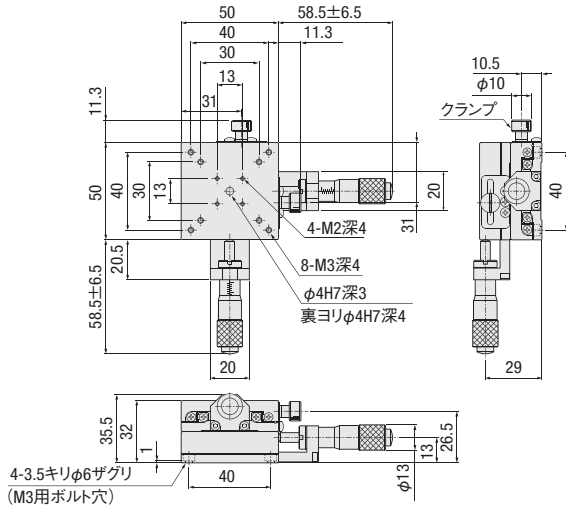
BSS26-40A/BSB26-40A



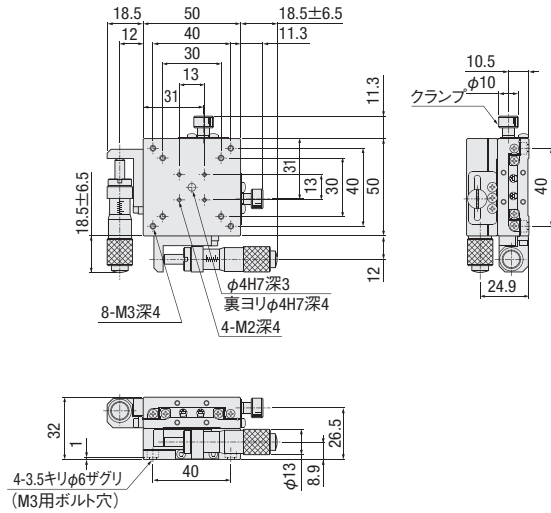
BSS26-40C/BSB26-40C



BSS26-50A



BSS26-50C



手動直動

X

XY

Z

水平面Z

XZ

水平面XZ

XYZ

水平面XYZ

ゴニオ

回転

ユニット

アクセサリ

リニア  
ボール

クロス  
ローラ

アリ式

25

30

40

50

60

70

80

100

120

その他

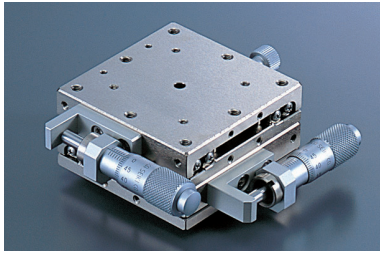
2

048

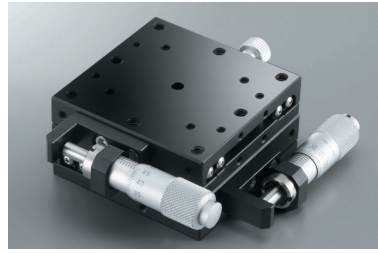


# XY軸リニアボールガイド(SS)ステージ□60/□70：BSS26-60/70/BSB26-60

BSS26-60C



BSB26-60C



低価格

リニアボールガイド  
BYTシリーズもラインナップ



●P.2-043～

RoHS

■オプション例 ※写真はイメージです  
詳細はオプション紹介ページでご確認ください●P.2-009

微細な位置決め  
粗微動マイクロ



※最小目盛は0.5μmとなります。  
※写真はX軸となります

コストダウン  
送りねじ



誤操作防止・省スペース化  
送りねじ六角レンチ操作



※写真はX軸となります

読取時間短縮  
デジマチックマイクロ



※写真はX軸□80となります

固定精度向上  
ディスククランプ



※写真はX軸となります

保持力向上  
対向クランプ



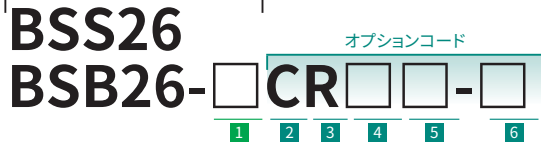
※写真はX軸となります

■構成

型式	BSS (BSB) 26-	60A	60C	参照頁	70A	70C	参照頁
X,Y	BSS (BSB) 16-	60A	60C	●P.2-023～	70A	70C	●P.2-025～

※組合せはBSS・BSBどうしとなります。  
※BSBは60のみとなります。  
※R(左右勝手違い)は、X・Y軸がRどうしの構成となります。

1 基本型式



オプションは下図よりコードをお選びください。

1 ステージ面サイズ

60*60	60×60mm
70	70×70mm

\*BSBは□60のみ

6 グリース仕様

標準 グリース	クリーングリース AFF	真空グリース フォンプリン
送り位置 B/Dは不可 送り方式4は 不可	送り位置 B/Dは不可 送り方式4は 不可	送り位置 B/Dは不可 送り方式4は 不可
無記号	J	L
+¥0	+¥4,000	+¥24,000

仕様	2 送り位置		3 勝手仕様		4 送り方式(送り位置B/D選定時は不可)						5 クランプ方式			
	標準 マイクロ	粗微動 マイクロ	標準	左右 勝手違い	標準マイクロ (P=0.5mm)	送りねじ (つまみ) (P=0.5mm)	送りねじ (つまみ) (P=0.25mm)	送りねじ (つまみ) (P=1.0mm)	送りねじ (六角レンチ) (P=0.5mm)	送りねじ (六角レンチ) (P=0.25mm)	デジマチック マイクロメータ	標準クランプ	ディスククランプ	対向クランプ
コード	A/C センター/サイド	B/D センター/サイド	無記号	R	無記号	1	FP	LP	SH	FH	4	無記号	5	6
価格	+¥0	+¥68,000	+¥0	+¥0	+¥0	-¥6,000	-¥7,200	-¥6,000	-¥6,000	-¥8,000	+¥50,000	+¥0	+¥14,000	+¥6,000

・BSS 数量 1~6  
即日発送

・BSB 数量 1~3  
即日発送

・BSS26-60C/70C 数量 1  
即日発送

●即日発送受付  
15:00迄

◎オプション型式の出荷日について

欄を含むコード組合せは、都度お見積となります。

・BSBで送り方式「1」を選択された場合は、上記適用となります。

◎BSBはオプション型式の内容により、本体以外の色がシルバーとなる部品がございます。

SPEC							
型式	BSS26-60A	BSS26-60C	BSS26-70A	BSS26-70C	BSB26-60A	BSB26-60C	
(勝手違い)	BSS26-60AR	BSS26-60CR	BSS26-70AR	BSS26-70CR	BSB26-60AR	BSB26-60CR	
ステージ面サイズ	60×60mm		70×70mm		60×60mm		
送り位置	センター	サイド	センター	サイド	センター	サイド	
移動量	±6.5mm						
マイクロメータ最小読取	10μm						
ガイド	リニアボールガイド						
耐荷重	19.6kgf[192.1N]		22.4kgf[219.5N]		19.6kgf[192.1N]		
移動精度	真直度	1μm以内				3μm以内	
	ピッチング					25"以内	
	ヨーイング					15"以内	
	ピッチ	9.0N・m		12.9N・m		9.0N・m	
許容 モーメント 荷重	ヨー	10.0N・m		13.8N・m		10.0N・m	
	ロール	9.0N・m		12.9N・m		9.0N・m	
	ピッチ	0.13"/N・cm		0.09"/N・cm		0.13"/N・cm	
モーメント 剛性	ヨー	0.16"/N・cm		0.10"/N・cm		0.16"/N・cm	
	ロール	0.13"/N・cm		0.09"/N・cm		0.13"/N・cm	
	平行度	30μm以内					
運動の平行度	12μm以内						
直角度	10μm以内						
自重	0.8kg		1.16kg		0.8kg		
主材質-表面処理	ステンレス-無電解ニッケルメッキ処理				ステンレス-低温黒色クロム処理		
付属ねじ(六角穴付ボルト)	M4-6 4本						
価格	1台	¥47,000		¥58,000		¥53,000	
	2~6台	¥39,000		¥48,000		¥44,000	
	7台~	¥38,000		¥47,000		¥43,000	

手動直動

X

XY

Z

水平面Z

XZ

水平面XZ

XYZ

水平面XYZ

ゴニオ

回転

ユニット

アクセサリ

リニア  
ボール

クロス  
ローラ

アリ式

□25

□30

□40

□50

□60

□70

□80

□100

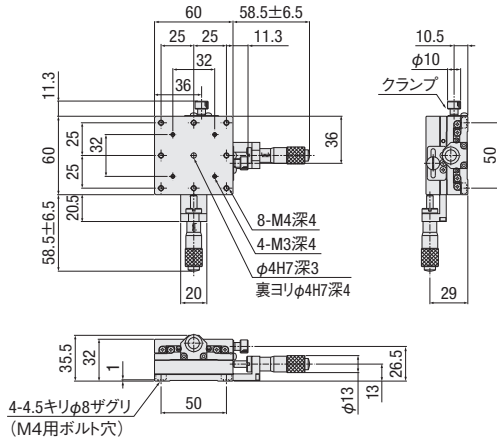
□120

その他

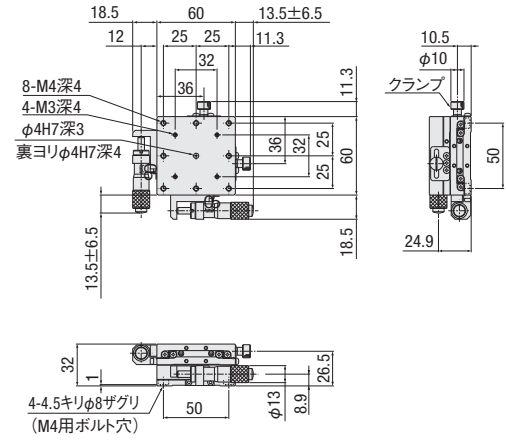
外形寸法図

BSBは中心穴径公差H7がH8になります。

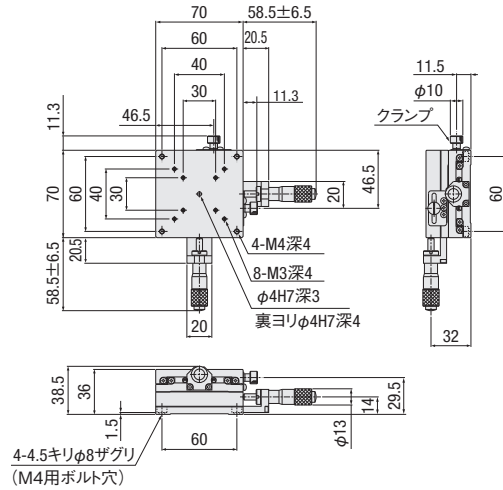
BSS26-60A/BSB26-60A



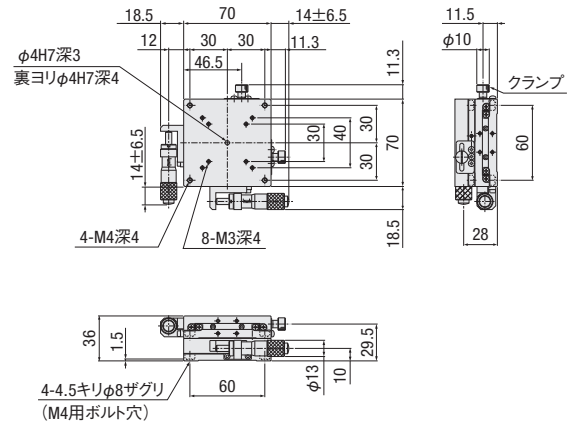
BSS26-60C/BSB26-60C



BSS26-70A



BSS26-70C



手動直動

X

XY

Z

水平面Z

XZ

水平面XZ

XYZ

水平面XYZ

ゴニオ

回転

ユニット

アクセサリ

リニア  
ボール

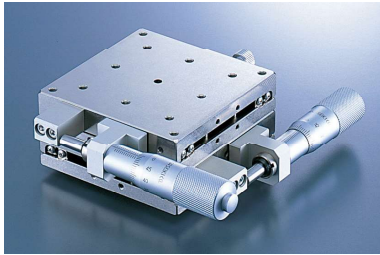
クロス  
ローラ

アリ式

- 25
- 30
- 40
- 50
- 60
- 70
- 80
- 100
- 120
- その他

## XY軸リニアボールガイド(SS)ステージ□80/□100：BSS26-80/100/BSB26-80

BSS26-80C



BSB26-80C



RoHS

■オプション例 ※写真はイメージです  
詳細はオプション紹介ページでご確認ください。▶P.2-009~

**微細な位置決め**  
粗微動マイクロ



※最小目盛は0.5μmとなります。  
※ストロークは±6.5mmとなります。  
※写真はX軸となります

**コストダウン**  
送りねじ



**読取時間短縮**  
デジマチックマイクロ



※写真はX軸となります。

**固定精度向上**  
ディスククランプ



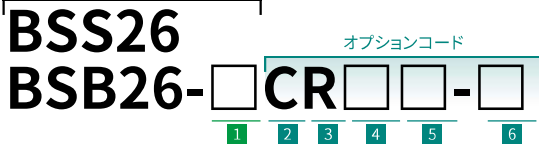
※写真はX軸となります。

### ■構成

型式	BSS (BSB) 26-	80A	80C	参照頁	100A	100C	参照頁
X,Y	BSS (BSB) 16-	80A	80C	▶P.2-027~	100A	100C	▶P.2-029~

※組合せはBSS・BSBどうしとなります。  
※BSBは80のみとなります。  
※R (左右勝手違い) は、X・Y軸がRどうしの構成となります。

### 1 基本型式



オプションは下図よりコードをお選びください。

### 1 ステージ面サイズ

80* 80×80mm	100 100×100mm
-------------	---------------

\*BSBは□80のみ

### 6 グリース仕様

標準グリース	クリーングリースAFF	真空グリースファンプリン
送り位置B/Dは不可 送り方式4は不可	送り位置B/Dは不可 送り方式4は不可	送り位置B/Dは不可 送り方式4は不可
無記号 +¥0	J +¥4,000	L +¥24,000

	2 送り位置		3 勝手仕様		4 送り方式(送り位置B/D選定時は不可)				5 クランプ方式	
仕様	標準マイクロ A	粗微動マイクロ B	標準	左右勝手違い	標準マイクロ(P=0.5mm)	送りねじ(つまみ)(P=0.5mm)	送りねじ(つまみ)(P=1.0mm)	デジマチックマイクロメータ	標準クランプ	ディスククランプ
コード	A/C センター/サイド	B/D センター/サイド	無記号	R	無記号	TP	GP	4	無記号	5
価格	+¥0	+¥68,000	+¥0	+¥0	+¥0	-¥6,000	-¥6,000	+¥50,000	+¥0	+¥14,000

・BSS 数量 1~6  
2 即日発送

・BSB 数量 1~3  
3 即日発送

・BSS26-80C/100C 数量 1  
即日発送

◎即日発送受付 15:00迄

◎オプション型式の出荷日について  
○欄を含むコード組合せは、都度お見積となります。  
・BSBで送り方式「TP」を選択された場合は、上記適用となります。  
◎BSBはオプション型式の内容により、本体以外の色がシルバーとなる部品がございます。

### SPEC

型式	BSS26-80A	BSS26-80C	BSS26-100A	BSS26-100C	BSB26-80A	BSB26-80C
(勝手違い)	BSS26-80AR	BSS26-80CR	BSS26-100AR	BSS26-100CR	BSB26-80AR	BSB26-80CR
ステージ面サイズ	80×80mm		100×100mm		80×80mm	
送り位置	センター	サイド	センター	サイド	センター	サイド
移動量	±12.5mm					
マイクロメータ最小読取	10μm					
ガイド	リニアボールガイド					
耐荷重	26.1kgf[255.8N]		33.6kgf[329.3N]		26.1kgf[255.8N]	
移動精度	真直度 3μm以内					
	ピッチング 25"以内					
	ヨーイング 15"以内					
許容モーメント	ピッチ 17.7N・m		30.7N・m		17.7N・m	
	ヨー 18.2N・m		31.8N・m		18.2N・m	
	ロール 17.7N・m		30.7N・m		17.7N・m	
モーメント剛性	ピッチ 0.06"/N・cm		0.03"/N・cm		0.06"/N・cm	
	ヨー 0.08"/N・cm		0.04"/N・cm		0.08"/N・cm	
	ロール 0.06"/N・cm		0.03"/N・cm		0.06"/N・cm	
平行度	40μm以内					
運動の平行度	15μm以内					
直角度	10μm以内					
自重	1.8kg		2.66kg		1.8kg	
主材質-表面処理	ステンレス-無電解ニッケルメッキ処理				ステンレス-低温黒色クロム処理	
付属ねじ(六角穴付ボルト)	M4-6 4本					
価格	1台	¥65,000	¥72,000	¥72,000	¥72,000	¥72,000
	2~6台	¥54,000	¥60,000	¥60,000	¥60,000	¥60,000
	7台~	¥52,000	¥58,000	¥58,000	¥58,000	¥58,000

手動直動

X

XY

Z

水平面Z

XZ

水平面XZ

XYZ

水平面XYZ

ゴニオ

回転

ユニット

アクセサリ

リニアボール

クロスローラ

アリス式

□25

□30

□40

□50

□60

□70

□80

□100

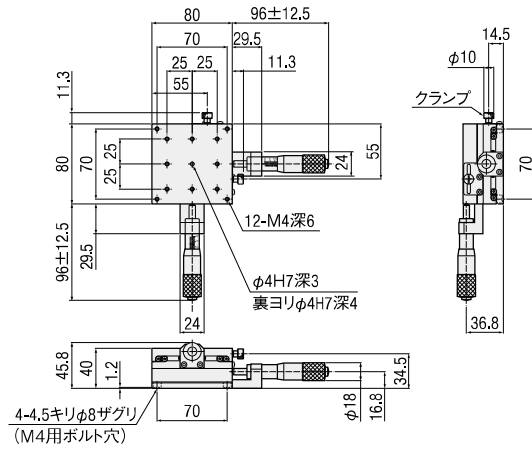
□120

その他

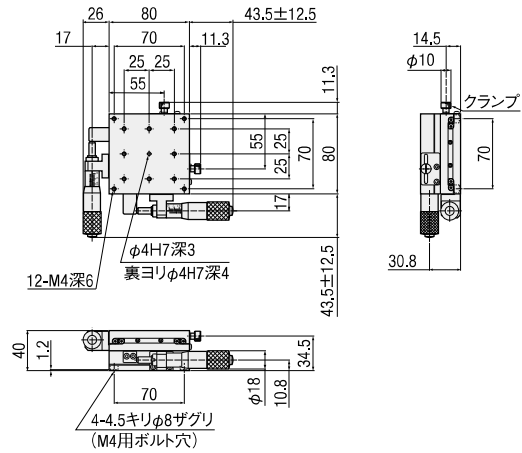
外形寸法図

●BSBは中心穴径公差H7がH8になります。

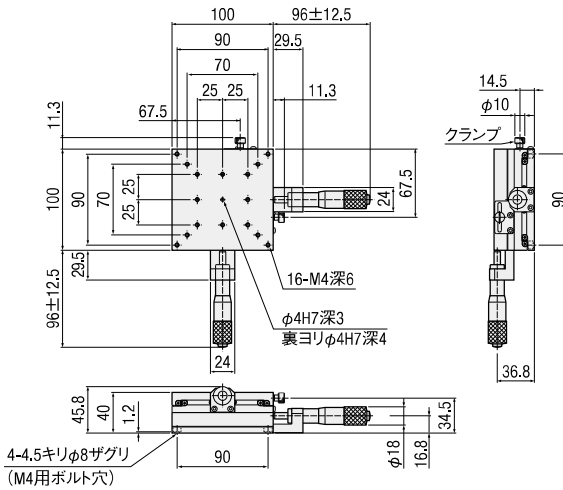
BSS26-80A/BSB26-80A



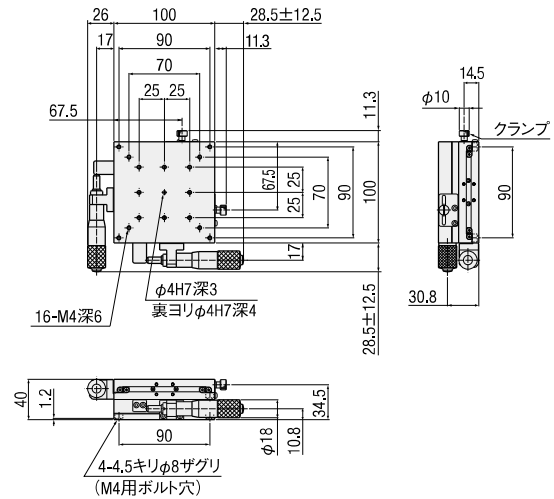
BSS26-80C/BSB26-80C



BSS26-100A



BSS26-100C



手動直動

X

XY

Z

水平面Z

XZ

水平面XZ

XYZ

水平面XYZ

ゴニオ

回転

ユニット

アクセサリ

リニア  
ボール

クロス  
ローラ

アリ式

- 25
- 30
- 40
- 50
- 60
- 70
- 80
- 100
- 120
- その他

## Z軸リニアボールガイド(SS)ステージ□25~□80：BSS36/BSB36シリーズ

BSS36-60A



低価格 リニアボールガイド  
BZTシリーズもラインナップ ▶P.2-053~

RoHS

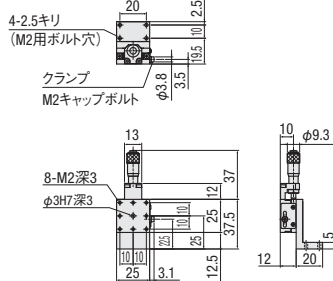
外形寸法図 ◎BSBは中心穴径公差H7がH8になります。



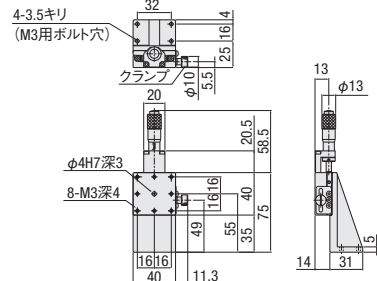
BSB36-60A



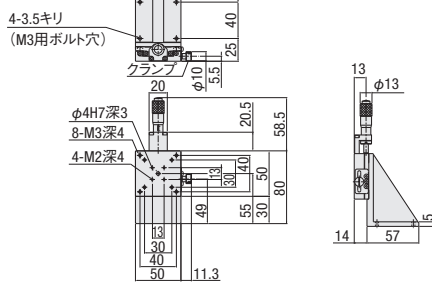
BSS36-25A/BSB36-25A



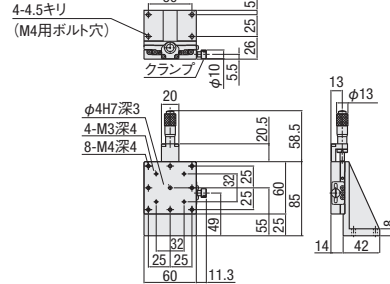
BSS36-40A/BSB36-40A



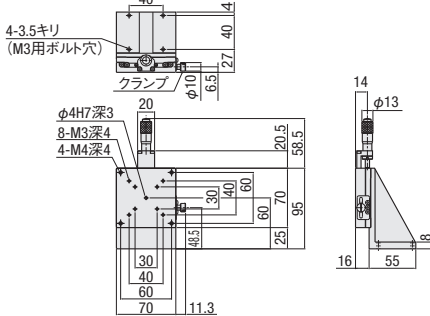
BSS36-50A



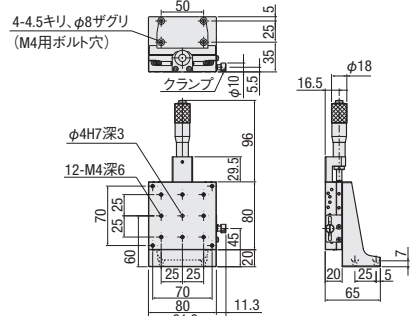
BSS36-60A/BSB36-60A



BSS36-70A



BSS36-80A/BSB36-80A



### 構成

型式	BSS (BSB) 36-25A	25C	25CU※	参照頁 P.2-017~	40A	40C	40CU※	参照頁 P.2-019~	50A	50C	50CU	参照頁 P.2-021~	60A	60C	60CU※	参照頁 P.2-023~	70A	70C	70CU	参照頁 P.2-025~	80A	80C	80CU※	参照頁 P.2-027~
プレート	BSS	ASS25Z-1	—	◎P.2-180	ASS40Z-1	—	◎P.2-180	◎P.2-181	ASS50Z-1	—	—	◎P.2-181	ASS60Z-1	—	—	◎P.2-181	ASS70Z-1	—	—	◎P.2-181	ASS80Z-1	—	—	◎P.2-180

※1：末尾CUはBSSのみ対応  
※BSBは25・40・60・80のみとなります。

### 基本型式

**BSS36-□**  
**BSB36-□**

オプションコード **CR□-□**

1 2 3 4 5

オプションは下図よりコードをお選びください。

- ◎オプション型式の出荷日について欄を含むコード組合せは、都度お見積となります。
- ◎BSBはオプション型式の内容により、本体以外の色がシルバーとなる部品がございます。

### 5 グリス仕様

標準グリス	クリーングリス AFF	真空グリス フォンプリン
無記号	J	L
+¥0	+¥2,000	+¥12,000

### 1 ステージ面サイズ

25*	25×25mm
40*	40×40mm
50	50×50mm
60*	60×60mm
70	70×70mm
80*	80×80mm

※BSBは\*のみ

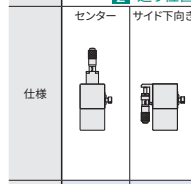
BSS A・AR・C・CR 数量 1~6 即日発送

BSS CU・CUR 数量 1~6 即日発送

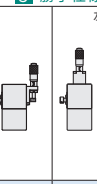
BSB 数量 1~3 即日発送

BSS36-□Cのみ 数量 1 即日発送

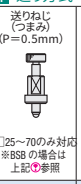
### 2 送り位置



### 3 勝手仕様



### 4 送り方式



仕様	センター	サイド下向き	サイド上向き	標準	左右勝手違い	標準マイクロ (P=0.5mm)	送りねじ (つまみ) (P=0.5mm)	送りねじ (つまみ) (P=0.5mm)
コード	A	C	CU	無記号	R	無記号	1	TP
価格	+¥0	+¥0	+¥0	+¥0	+¥0	±¥0	-¥3,000	-¥3,000

SPEC ※マイクロメータ最小読取 10 μm / 目盛 ・ 主材質：ステンレス ・ 表面処理：BSS (無電解ニッケルメッキ処理) BSB (低温度黒色クロムメッキ処理)

型式	移動量 (mm)	耐荷重	移動精度 (以内)										垂直度 (以内)	運動の垂直度 (以内)	自重 (kg)	付属ねじ (六角穴付ボルト)	価格					
			真直度	ヒッチ	ヨーイング	ピッチ	ヨー	ローラー	ピッチ	ヨー	ローラー	1台					BSS 2~12台	13台~	BSB 1台	2~6台	7台~	
BSS36-	25*	±3.2	1.0kgf [9.8N]	3 μm	30"	25"	2.0	2.0	3.5	1.90	1.10	1.10	50 μm	15 μm	0.23	M2-8 4本	¥26,000	¥21,500	¥21,000	¥29,000	¥24,000	¥23,500
	40*	±3.2	1.0kgf [9.8N]	1 μm	—	—	5.0	5.0	5.0	0.42	0.35	0.21	—	—	0.44	M3-10 4本	¥28,000	¥23,500	¥23,000	¥31,000	¥26,000	¥25,500
	50	±3.2	1.0kgf [9.8N]	1 μm	—	—	6.8	6.8	6.0	0.15	0.14	0.09	—	—	0.58	M4-12 4本	¥32,000	¥26,500	¥26,000	—	—	—
	60*	±6.5	5.0kgf [49N]	3 μm	25"	15"	10.0	10.0	9.0	0.08	0.08	0.05	65 μm	25 μm	0.84	M3-12 4本	¥40,000	¥33,000	¥32,500	¥35,000	¥29,000	¥28,500
BSB36- (※のみ)	70	±6.5	5.0kgf [49N]	3 μm	—	—	13.8	13.8	12.9	0.06	0.05	0.03	—	—	—	M3-12 4本	¥40,000	¥33,000	¥32,500	—	—	—
	80*	±12.5	—	3 μm	—	—	18.2	18.2	17.7	0.04	0.04	0.02	70 μm	30 μm	1.20	M4-12 4本	¥43,000	¥36,000	¥35,000	¥47,000	¥39,000	¥38,000

- 手動直動
- X
- XY
- Z
- 水平面Z
- XZ
- 水平面XZ
- XYZ
- 水平面XYZ
- ゴニオ
- 回転
- ユニット
- アクセサリ
- リニアボール
- クロスローラ
- アリ式
- 25
- 30
- 40
- 50
- 60
- 70
- 80
- 100
- 120
- その他
- 2
- 057

# XZ軸リニアボールガイド(SS)ステージ□25~□80 : BSS66/BSB66シリーズ

BSS66-60A



BSB66-60A



RoHS

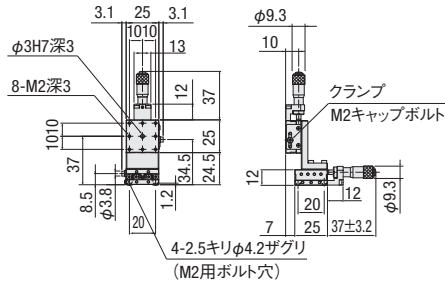
**外形寸法図**

◎BSBは中心穴径公差H7がH8になります。  
 ※□50・70はCADデータをご覧ください。

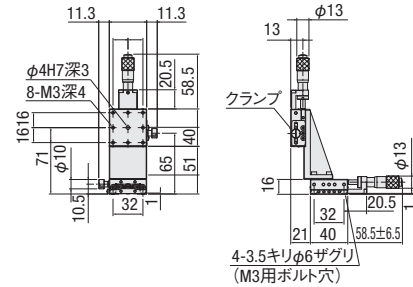


CADデータ  
3D・2D

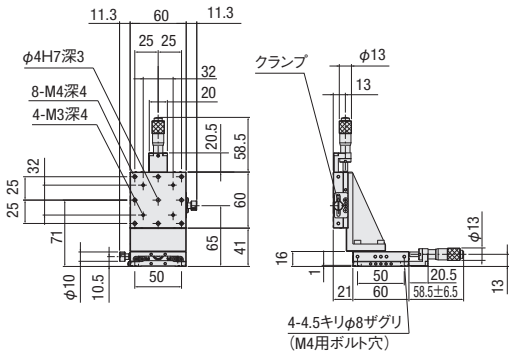
BSS66-25A/BSB66-25A



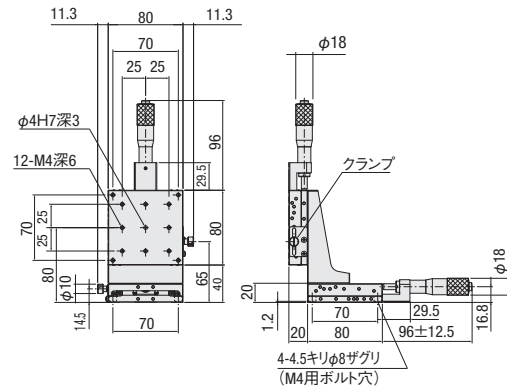
BSS66-40A/BSB66-40A



BSS66-60A/BSB66-60A



BSS66-80A/BSB66-80A



手動直動

X

XY

Z

水平面Z

XZ

水平面XZ

XYZ

水平面XYZ

ゴニオ

回転

ユニット

アクセサリ

リニア  
ボール

クロス  
ローラ

アリ式

□25

□30

□40

□50

□60

□70

□80

□100

□120

その他

2

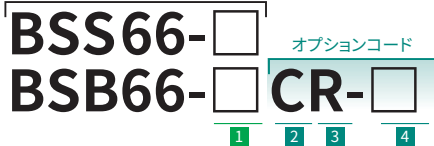
058

**■構成**

型式	BSS (BSB) 66-	25A	25C	40A	40C	50A	50C	60A	60C	70A	70C	80A	80C	参照頁 (Z)
Z	BSS (BSB) 36-	25A	25C	40A	40C	50A	50C	60A	60C	70A	70C	80A	80C	◎P.2-057
X	BSS (BSB) 16-	25A	25C	40A	40C	50A	50C	60A	60C	70A	70C	80A	80C	-
	参照頁	◎P.2-017~		◎P.2-019~		◎P.2-021~		◎P.2-023~		◎P.2-025~		◎P.2-027~		

※BSBは25・40・60・80のみとなります。  
 ※組合せはBSS・BSBどちらとなります。  
 ※R (左右勝手違い) は、X・Z軸がRどうしの構成となります。

**1 基本型式**



オプションは下図よりコードをお選びください。

- ◎オプション型式の出荷日について  
欄を含むコード組合せは、都度お見積となります。
- ◎BSBはオプション型式の内容により、本体以外の色がシルバーとなる部品がございます。

**4 グリース仕様**

標準 グリース	クリーングリース AFF	真空グリース フロンプリン
無記号	J	L
+¥0	+¥4,000	+¥24,000

**1 ステージ面サイズ**

25*	25×25mm
40*	40×40mm
50	50×50mm
60*	60×60mm
70	70×70mm
80*	80×80mm

※BSBは\*のみ

**2** 数量  
1~3  
目録発送

**3** 数量  
1~3  
目録発送

**即日発送**  
◎即日発送受付  
15:00迄

**2 送り位置**

仕様	送り位置		勝手仕様	
	センター	サイド下向き	標準	左右勝手違い
コード	A	C	無記号	R
価格	+¥0	+¥0	+¥0	+¥0

SPEC ※マイクロメータ最小読取 10 μm / 目盛 ・ 材質: ステンレス ・ 表面処理: BSS (無電解ニッケルメッキ処理) BSB (低温度黒色クロムメッキ処理)

型式	移動量 (mm)	耐荷重	移動精度 (以内)						垂直度 (以内)	自重 (kg)	付属ねじ (六角穴付ボルト)	価格								
			真直度	ピッチ	ヨー	ローラ	ピッチ	ヨー				ローラ	BSS		BSB					
BSS66-	25*	± 3.2 1.0kgf [9.8N]	3 μm	30"	25"	2.0	2.0	3.5	3.80	2.20	2.20	25 μm	0.30	M2-4 4本	1台	2~6台	7台~	1台	2~6台	7台~
	¥48,000														¥40,000	¥39,000	¥55,000	¥46,000	¥45,000	
	¥50,000														¥42,000	¥41,000	¥56,000	¥47,000	¥46,000	
BSB66- (*のみ)	40*	± 6.5 5.0kgf [49N]	1 μm	25"	15"	5.0	5.0	6.0	6.0	0.30	0.23	80 μm	0.55	M3-6 4本	1台	2~6台	7台~	1台	2~6台	7台~
	¥55,000														¥46,000	¥45,000	¥61,000	¥51,000	¥50,000	
	¥68,000														¥57,000	¥56,000	¥61,000	¥51,000	¥50,000	
BSB66- (*のみ)	60*	± 6.5 5.0kgf [49N]	3 μm	30"	25"	10.0	9.0	9.0	0.16	0.13	0.13	32 μm	0.98	M4-6 4本	1台	2~6台	7台~	1台	2~6台	7台~
	¥68,000														¥57,000	¥56,000	¥61,000	¥51,000	¥50,000	
	¥76,000														¥63,000	¥61,000	¥83,000	¥69,000	¥67,000	
BSB66- (*のみ)	70	± 12.5	3 μm	30"	25"	13.8	12.9	12.9	0.12	0.08	0.08	90 μm	38 μm	2.10	1台	2~6台	7台~	1台	2~6台	7台~
	¥76,000														¥63,000	¥61,000	¥83,000	¥69,000	¥67,000	
	¥76,000														¥63,000	¥61,000	¥83,000	¥69,000	¥67,000	

# 手動ステージ

## 薄型XYZ軸リニアボールガイド(SS)ステージ□40~□80：BSS73シリーズ

BSS73-60A



BSS73-60C



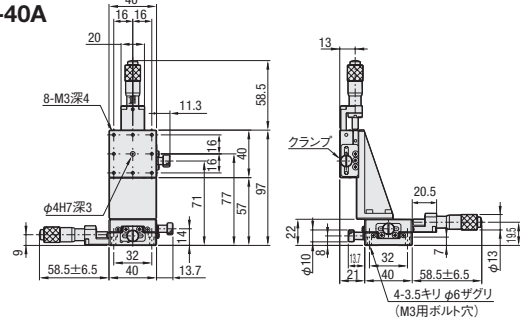
RoHS

外形寸法図

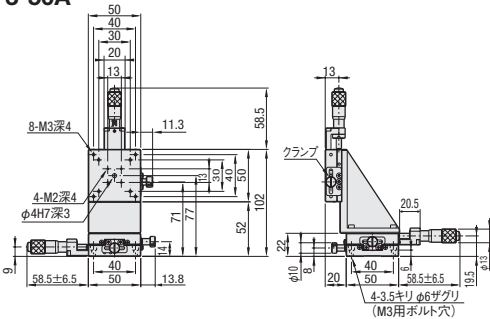


CADデータ 3D・2D

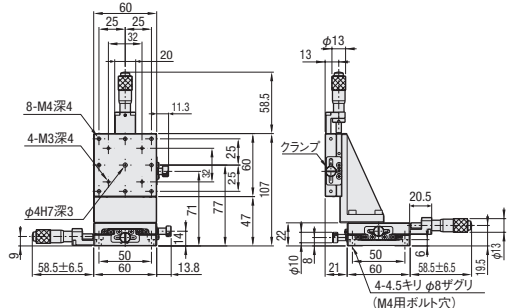
BSS73-40A



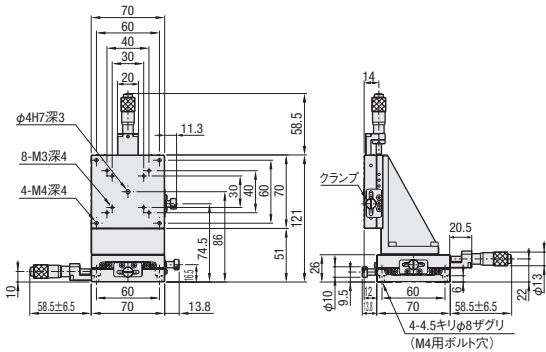
BSS73-50A



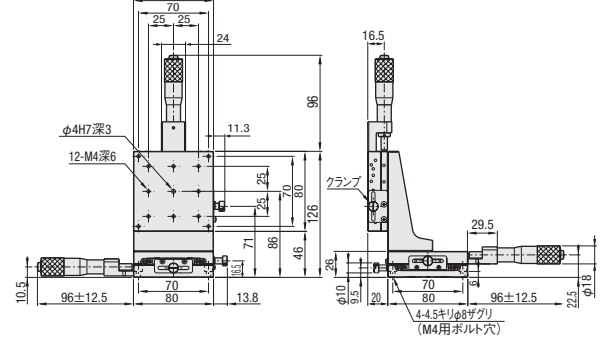
BSS73-60A



BSS73-70A



BSS73-80A

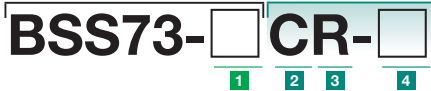


### ■構成

型式	BSS73-	40A	40C	40CU	参照頁	50A	50C	50CU	参照頁	60A	60C	60CU	参照頁	70A	70C	70CU	参照頁	80A	80C	80CU	参照頁
Z	BSS36-	40A	40C	40CU	●P.2-057	50A	50C	50CU	●P.2-057	60A	60C	60CU	●P.2-057	70A	70C	70CU	●P.2-057	80A	80C	80CU	●P.2-057
XY	BSS23-	40A	40C		●P.2-039~	50A	50C		●P.2-039~	60A	60C		●P.2-039~	70A	70C		●P.2-039~	80A	80C		●P.2-941~

※R(左右勝手違い)は、XY・Z軸がRどうしの構成となります。

### 1 基本型式



### オプションコード

オプションは下図よりコードをお選びください。  
 ●オプション型式の出荷日について  
 欄を含むコード組合せは、都度お見積となります。

### 4 グリース仕様

標準	クリーン	真空
標準	クリーン	真空
無記号	AFF	フルプラン
無記号	J	L
+Y0	+Y6,000	+Y36,000

### 1 ステージ面サイズ

40	40×40mm
50	50×50mm
60	60×60mm
70	70×70mm
80	80×80mm

A・AR・C・CR 数量 1~3 日発送  
 CU・CUR 数量 1~3 日発送

### 2 送り位置

仕様	センター	サイド下向き	サイド上向き
コード	A	C	CU
価格	+Y0	+Y0	+Y0

### 3 勝手仕様

仕様	標準	左右勝手違い
コード	無記号	R
価格	+Y0	+Y0

### SPEC

型式	送り位置	移動量 (mm)	耐荷重	移動精度 (以内)		許容モーメント荷重 (N・m)		モーメント剛性 (°/N・cm)		垂直度 (以内)	運動の垂直度 (以内)	自重 (kg)	付属ねじ (六角穴付ボルト)	価格			
				真直度	ピッチング	ヨーイング	ピッチ	ヨー	ロール					ピッチ	ヨー	ロール	1台
BSS73-	40	A:センター C:サイド下向き CU:サイド上向き	±6.5	5.0kgf [49N]	3 μm	40°	20°	4.5	5.0	1.15	0.89	1.27	M3-10 4本	¥73,000	¥60,500	¥59,000	
	50	12.4						11.5	12.4	0.17	0.12	0.18					0.94
	60	9.0						8.1	9.0	0.29	0.24	0.28					1.22
	70	12.4						11.5	12.4	0.17	0.12	0.18					1.76
80	16.4	15.9	16.4	0.13	0.08	0.12	2.52	110 μm	45 μm	M4-10 4本	¥101,000	¥84,000	¥81,000				
		※マイクロメータ 最小読取 10 μm/目盛															

※マイクロメータ最小読取 10 μm/目盛 ・主材質:ステンレス ・表面処理:BSS (無電解ニッケルメッキ処理)

手動直動

X

XY

Z

水平面Z

XZ

水平面XZ

XYZ

水平面XYZ

ゴニオ

回転

ユニット

アクセサリ

リニア  
ボール

クロス  
ローラ

アリ式

25

30

40

50

60

70

80

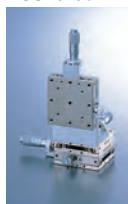
100

120

その他

# XYZ軸リニアボールガイド(SS)ステージ□25~□80 : BSS76/BSB76シリーズ

BSS76-60A



BSB76-60A



RoHS

**外形寸法図**

◎BSBは中心穴径公差H7がH8になります。

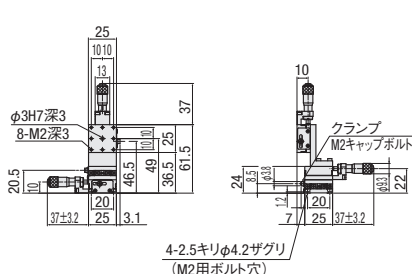


CAD DATA

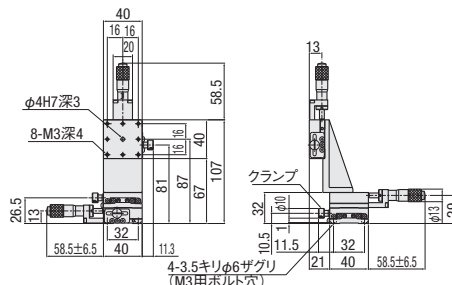


CADデータ 3D・2D

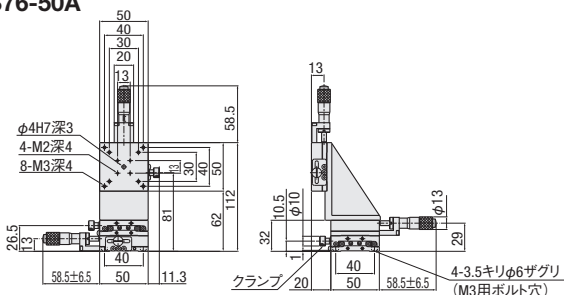
BSS76-25A/BSB76-25A



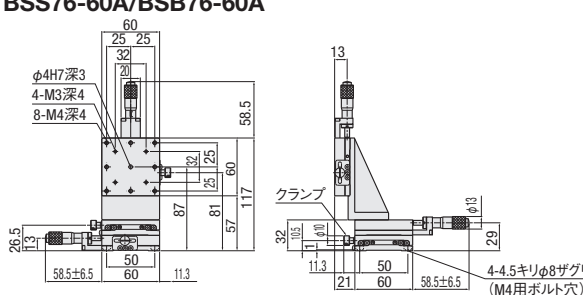
BSS76-40A/BSB76-40A



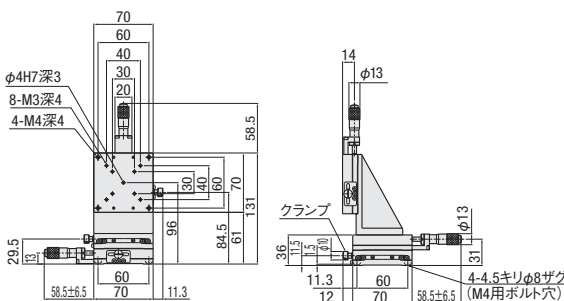
BSS76-50A



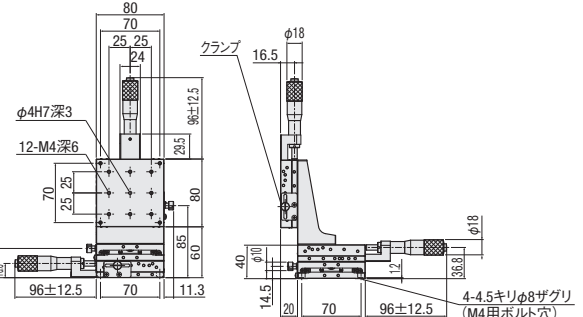
BSS76-60A/BSB76-60A



BSS76-70A



BSS76-80A/BSB76-80A

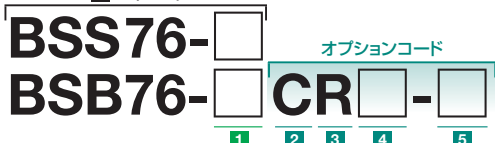


**構成**

型式	BSS (BSB) 76-	25A	25C	25CU	参照頁	40A	40C	40CU	参照頁	50A	50C	50CU	参照頁	60A	60C	60CU	参照頁	70A	70C	70CU	参照頁	80A	80C	80CU	参照頁
Z	BSS (BSB) 36-	25A	25C	25CU	◎P.2-057	40A	40C	40CU	◎P.2-057	50A	50C	50CU	◎P.2-057	60A	60C	60CU	◎P.2-057	70A	70C	70CU	◎P.2-057	80A	80C	80CU	◎P.2-057
X,Y	BSS (BSB) 16-	25A	25C		◎P.2-046~	40A	40C		◎P.2-047~	50A	50C		◎P.2-047~	60A	60C		◎P.2-048~	70A	70C		◎P.2-048~	80A	80C		◎P.2-048~

\*R(左右勝手違い)は、X・Y・Z軸がRどしの構成となります。◎BSBは25・40・60・80のみとなります。

**1 基本型式**



オプションは下図よりコードをお選びください。

- ◎オプション型式の出荷日について
- 欄を含むコード組合せは、都度お見積となります。
- ◎BSBはオプション型式の内容により、本体以外の色がシルバーとなる部品がございます。

**5 グリース仕様**

標準グリース	クリーングリース AFF	真空グリース フランブレン
無記号	J	L
+Y0	+¥6,000	+¥36,000

**1 ステージ面サイズ**

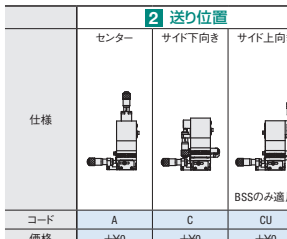
25*	25×25mm
40*	40×40mm
50	50×50mm
60*	60×60mm
70	70×70mm
80*	80×80mm

\*BSBは\*のみ

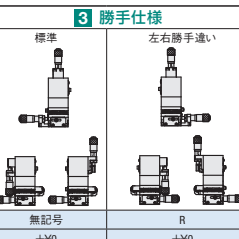
BSS	BSS	BSB	BSS76-□Cのみ
A・AR・C・CR	CU・CUR	1~3	1
2	3	3	即
数量 1~3	数量 1~3	数量 1~3	数量 1
即日発送	即日発送	即日発送	即日発送

◎即日発送受付 15:00迄

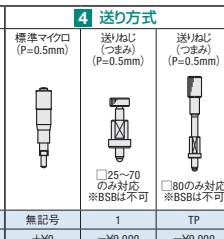
**2 送り位置**



**3 勝手仕様**



**4 送り方式**



**SPEC**

\*マイクロメータ最小読取 10 μm / 目盛 ・材質: ステンレス ・表面処理: BSS (無電解ニッケルメッキ処理) BSB (低温黒色クロムメッキ処理)

型式	移動量 (mm)	耐荷重	移動精度 (以内)						許容モーメント荷重 (N・m)			モーメント剛性 (%N・cm)			垂直度 (以内)	運動の垂直度 (以内)	自重 (kg)	付属ねじ (六角穴付ボルト)	価格					
			真直度	平行度	ヨコシ	縦シ	ヨコシ	縦シ	ヨコシ	縦シ	ヨコシ	縦シ	ヨコシ	縦シ					1台	2~4台	5台~	1台	2~3台	4台~
BSS76-	25*	±3.2	1.0kgf [9.8N]	3 μm	30"	25"	2.0	2.0	3.5	4.10	3.30	4.90	80 μm	25 μm	0.37	M2-4	4本	¥70,000	¥58,500	¥57,000	¥79,000	¥66,000	¥64,500	
	40*	±6.5	5.0kgf [49N]	1 μm			5.0	5.0	5.0	0.98	0.91	1.05	95 μm	35 μm	1.00	M3-6	4本	¥73,000	¥60,500	¥59,000	¥82,000	¥68,000	¥66,500	
	50						6.0	6.0	6.0	0.38	0.37	0.39			1.38			¥79,000	¥65,500	¥64,000				
BSB76- (*のみ)	60*						12.9	12.9	12.9	0.14	0.13	0.15			2.00	M4-6	4本	¥97,000	¥81,000	¥79,000	¥88,000	¥73,000	¥71,500	
	70						17.7	17.7	17.7	0.10	0.10	0.10	110 μm	45 μm	3.00			¥108,000	¥90,000	¥87,000	¥119,000	¥99,000	¥96,000	

手動直動

X  
XY  
Z

水平面Z  
XZ  
水平面XZ

XYZ  
水平面XYZ

ゴニオ  
回転  
ユニット  
アクセサリ

リニアボール

クロスローラ

アリ式

- 25
- 30
- 40
- 50
- 60
- 70
- 80
- 100
- 120
- その他