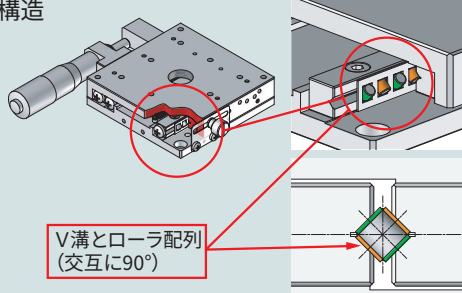


クロスローラガイドステージ ガイダンス/ラインナップ

【特長】 ・アルミとクロスローラガイドを使用した、軽量で高精度なステージです。
 ・軸構成・構造など、ラインナップが豊富です。

■構造



V溝とローラ配列 (交互に90°)

■直動シリーズ

軽量 B11シリーズ: 本体材質にアルミを採用し、軽量かつ高精度。

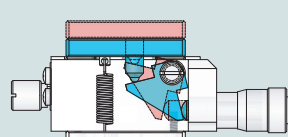
ロングストローク B12シリーズ: 同幅の□型よりも長いストロークが得られます。

高分解能 B10シリーズ: 2本のマイクロメータにより、粗動と微動(0.5 μm/目盛)操作が可能なステージです。

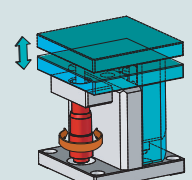
■水平面Zシリーズ

- ・テーブル面が水平に上下するステージです。
- ・サイズ、材質、薄型、高剛性など、豊富なバリエーションをご用意しております。

・てこ式: B33シリーズ
 マイクロメータの前後送りをこの原理で垂直方向に変換する構造です。



・マイクロメータ直接押し上げ式: B37-60
 マイクロメータで、直接テーブル面を上下させます。てこ式に比べ、長ストローク、高耐荷重となります。



●低価格 リニアボールガイドタイプBHEシリーズもラインナップ。
 ▶ P.2-055~

シリーズ	面サイズ (mm)	一回転移動量 (mm)	耐荷重 (kgf) [N]	材質
B11シリーズ (軽量・高精度)	□25	0.25~0.5	~1 [9.8]	アルミ
	□40	0.25~1.0	~2 [19.6]	
	□60		~5 [49.0]	
	□80	0.5~1.0	~10 [98.0]	
	□100		~15 [147]	
	□120		~20 [196]	
B27-100シリーズ	□100	0.5	~6.5 [63.7]	アルミ
B12シリーズ (ロングストローク)	25×60	~3	~2 [19.6]	アルミ
	60×110		~8 [78.4]	
B10シリーズ (高分解能)	□60	~0.5	~5 [49.0]	アルミ
	□80		~6 [58.8]	
B33シリーズ (アルミ水平面Z)	□25	約0.5	~1 [9.8]	アルミ
	□40		~2 [19.6]	
	□60		~4 [39.2]	
	□70		~4 [39.2]	
	□80		~3 [29.4]	

※数値は単軸の場合

■その他 (クロスローラ以外のステージ)

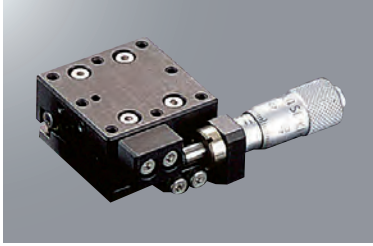
■X軸	■Z軸	
スライドガイドステージ	Z軸マウント	ラボジャッキ
耐荷重15kgf ストローク128mm	耐荷重15kgf ストローク234mm	耐荷重~10kgf ストローク~70mm
B15シリーズ	B34シリーズ	B35シリーズ
		
▶ P.2-092~	▶ P.2-093	▶ P.2-094

~3万円
 ~5万円
 5万円~
 ※価格は単軸の場合

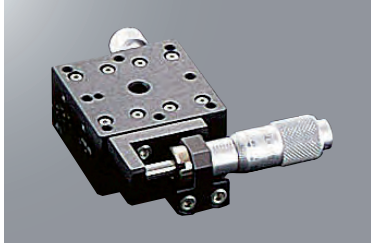
シリーズ	面サイズ (mm)	ストローク(X軸/mm)							軸構成・掲載ページ									
		~5	~10	~15	~20	~30	~40	~50	X	XY	薄型XY	Z	水平面Z	XZ	水平面XZ	XYZ	水平面 薄型XYZ	水平面 XYZ
B11	□25								●	●		●		●		●		
									▶P.2-063~	▶P.2-069~		▶P.2-079		▶P.2-080		▶P.2-081		
	□40								●	●	●	●		●		●		
									▶P.2-063~	▶P.2-069~	▶P.2-073~	▶P.2-079		▶P.2-080		▶P.2-081		
	□60								●	●	●	●		●		●		
									▶P.2-063~	▶P.2-069~	▶P.2-073~	▶P.2-079		▶P.2-080		▶P.2-081		
B11	□80								●	●	●	●		●		●		
									▶P.2-065~	▶P.2-071~	▶P.2-075~	▶P.2-079		▶P.2-080		▶P.2-081		
	□100								●	●	●							
								▶P.2-065~	▶P.2-071~	▶P.2-075~								
B11	□120								●	●								
									▶P.2-065~	▶P.2-071~								
B27	□100										●							
											▶P.2-077~							
B12	25×60								●									
									▶P.2-067~									
B12	60×110								●									
									▶P.2-067~									
B10	□60								●	●		●				●		
									▶P.2-087~	▶P.2-088~		▶P.2-089				▶P.2-090		
B10	□80								●	●		●				●		
									▶P.2-087~	▶P.2-088~		▶P.2-089				▶P.2-090		
B33	□25												●		●		●	
													▶P.2-082		▶P.2-084		▶P.2-086	
	□40												●		●		●	
													▶P.2-082		▶P.2-084		▶P.2-085 ▶P.2-086	
	□60												●		●		●	
												▶P.2-082		▶P.2-084		▶P.2-085 ▶P.2-086		
□70												●						
												▶P.2-083						
□80												●		●		●		
												▶P.2-083		▶P.2-084		▶P.2-085 ▶P.2-086		

X軸クロスローラガイドステージ□25/□40/□60：B11-25/40/60

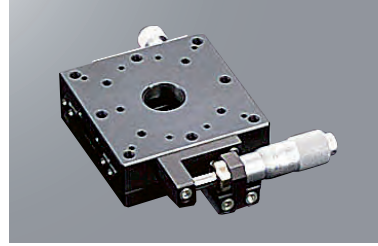
B11-25CN



B11-40C



B11-60C



RoHS

手動直動

■オプション例 ※写真はイメージです
詳細はオプション紹介ページでご確認ください。▶P.2-009～

微細な位置決め
粗微動マイクロメータ



※□25は非対応

省スペース化・誤操作防止
送りねじ六角レンチ操作



※写真は□25です。

【特長】

- ・ステージ面サイズ□25・40・60mmのクロスローラガイドステージ。
- ・本体材質はアルミ(黒アルマイト処理)で軽量。
- ・各種オプション対応が可能。

1 基本型式

オプションコード

B11-25CRN □
B11-□CR □

1 2 3 4

オプションは下図よりコードをお選びください。

1 ステージ面サイズ

25	25×25mm
40	40×40mm
60	60×60mm

2 送り位置

仕様	標準マイクロ		粗微動マイクロ	
	A	B	C	D
コード	A/C センター/サイド		B/D センター/サイド	
価格	+¥0		+¥34,000	

3 勝手仕様

仕様	標準	左右勝手違い	上下勝手違い
	E	F	G
コード	無記号	R	Z
価格	+¥0	+¥0	+¥0

4 送り方式(送り位置B/D選定時は不可)

仕様	標準マイクロ (P=0.5mm)	送りねじ (P=0.5mm)	送りねじ (P=0.25mm)	送りねじ (六角レンチ) (P=0.25mm)
	H	I	J	K
コード	無記号	1	FP	FH
価格	+¥0	-¥3,000	-¥3,600	-¥4,000

※B・Dは□25非対応

A・AR・C・CR B11-25CN・B11-40C・B11-60C

2 数量1~12 即日発送
1 即日発送受付 15:00迄

◎オプション型式の出荷日について
欄を含むコード組合せは、3日発送【1~3台】となります。

X

XY

Z

水平面Z

XZ

水平面XZ

XYZ

水平面XYZ

ゴニオ

回転

ユニット

アクセサリ

リニア
ボール

クロス
ローラ

アリ式

□25

□30

□40

□50

□60

□70

□80

□100

□120

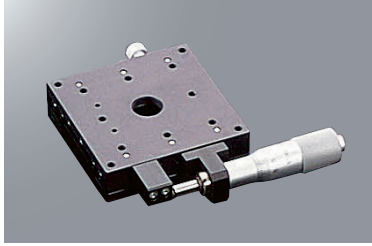
その他

2
063

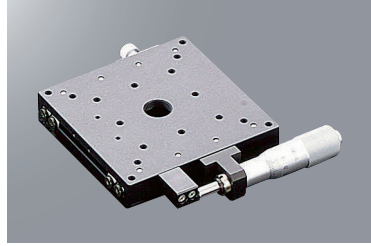
SPEC							
型式	B11-25AN	B11-25CN	B11-40A	B11-40C	B11-60A	B11-60C	
(勝手違い)	B11-25ARN	B11-25CRN	B11-40AR	B11-40CR	B11-60AR	B11-60CR	
送り方式	標準マイクロメータ						
送り位置	センター	サイド	センター	サイド	センター	サイド	
マイクロメータ最小読取	10μm/目盛						
ステージ面サイズ	25×25mm		40×40mm		60×60mm		
移動量	±3.2mm						
ガイド	クロスローラガイド						
耐荷重	1.0kgf【9.8N】		2.0kgf【19.6N】		5.0kgf【49.0N】		
移動精度	真直度	3μm以内					
	ピッチング	30°以内			25°以内		
	ヨーイング	30°以内			15°以内		
	ピッチ	1.1N・m		2.7N・m		5.2N・m	
許容 モーメント 荷重	ヨー	0.8N・m		2.2N・m		4.3N・m	
	ロール	0.4N・m		2.0N・m		5.5N・m	
	ピッチ	3.03°/N・cm		0.38°/N・cm		0.12°/N・cm	
モーメント 剛性	ヨー	2.85°/N・cm		0.42°/N・cm		0.11°/N・cm	
	ロール	1.80°/N・cm		0.28°/N・cm		0.07°/N・cm	
	平行度	30μm以内					
運動の平行度	10μm以内						
自重	0.04kg		0.14kg		0.25kg		
主材質-表面処理	アルミ-黒アルマイト処理						
付属ねじ(六角穴付ボルト)	M2-6 4本		M3-6 4本		M4-6 4本		
価格	1台	¥24,000		¥25,000		¥28,000	
	2~12台	¥20,000		¥22,800		¥24,000	
	13台~	¥19,500		¥22,000		¥23,500	

X軸クロスローラガイドステージ□80/□100/□120：B11-80/100/120

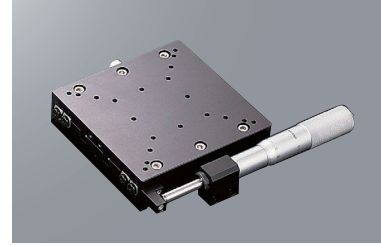
B11-80C



B11-100C



B11-120C

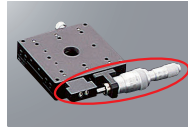


RoHS

■ オプション例 ※写真はイメージです
 詳細はオプション紹介ページでご確認ください。▶P.2-009～

【特長】
 ・ステージ面サイズ□80・100・120mmのクロスローラガイドステージ。
 ・本体材質はアルミ(黒アルマイト処理)で軽量。
 ・各種オプション対応が可能。

微細な位置決め
 粗微動マイクロメータ



※ストロークは±6.5mmとなります。
 ※□120は非対応。



オプションは下図よりコードをお選びください。

1 ステージ面サイズ

80	80×80mm
100	100×100mm
120	120×120mm

2 送り位置

仕様	標準マイクロ		粗微動マイクロ	
	A	C	B	D
移動量	±6.5mm			
最小読取	0.5μm			
	※□120は非対応			
コード	A/C センター/サイド		B/D センター/サイド	
価格	+¥0		+¥34,000	

3 勝手仕様

仕様	標準		左右勝手違い		上下勝手違い	
	標準		左右勝手違い		上下勝手違い	
コード	無記号		R		Z	
価格	+¥0		+¥0		+¥0	

B・D選択時は不可
 R・Zの併用不可
 □100・120は不可

A・AR・C・CR B11-80C・B11-100C・B11-120C

2 即日発送 即日発送 即日発送 即日発送 即日発送 即日発送

○オプション型式の出荷日について
 □欄を含むコード組合せは、3日目発送[1~3台]となります。

SPEC						
型式	B11-80A	B11-80C	B11-100A	B11-100C	B11-120A	B11-120C
(勝手違い)	B11-80AR	B11-80CR	B11-100AR	B11-100CR	B11-120AR	B11-120CR
送り方式	標準マイクロメータ					
送り位置	センター	サイド	センター	サイド	センター	サイド
マイクロメータ最小読取	10μm/目盛					
ステージ面サイズ	80×80mm		100×100mm		120×120mm	
移動量	±12.5mm					
ガイド	クロスローラガイド					
耐荷重	10.0kgf[98.0N]		15.0kgf[147.0N]		20.0kgf[196.0N]	
移動精度	真直度	3μm以内				
	ピッチング	25"以内				50"以内
	ヨーイング	15"以内				30"以内
許容モーメント荷重	ピッチ	19.2N・m		36.0N・m		57.2N・m
	ヨー	15.1N・m		30.0N・m		44.7N・m
	ロール	17.3N・m		33.0N・m		66.7N・m
モーメント剛性	ピッチ	0.05"/N・cm		0.06"/N・cm		0.03"/N・cm
	ヨー	0.05"/N・cm		0.07"/N・cm		0.02"/N・cm
	ロール	0.04"/N・cm		0.05"/N・cm		0.01"/N・cm
平行度	30μm以内					
運動の平行度	10μm以内					
自重	0.5kg		0.7kg		1.6kg	
主材質-表面処理	アルミ-黒アルマイト処理					
付属ねじ(六角穴付ボルト)	M4-6 4本					
価格	1台	¥33,000		¥38,000		¥53,000
	2~12台	¥30,000		¥32,000		¥44,000
	13台~	¥29,000		¥31,000		¥43,000

手動直動

X

XY

Z

水平面Z

XZ

水平面XZ

XYZ

水平面XYZ

ゴニオ

回転

ユニット

アクセサリ

リニアボール

クロスローラ

アリ式

□25

□30

□40

□50

□60

□70

□80

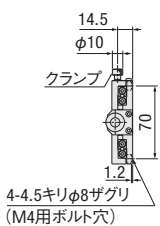
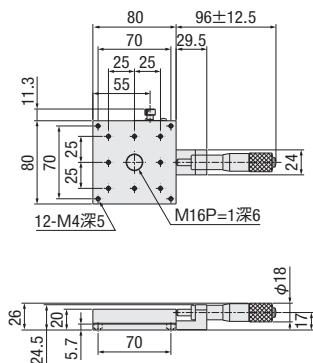
□100

□120

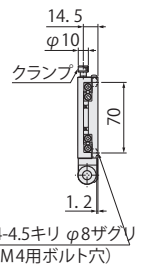
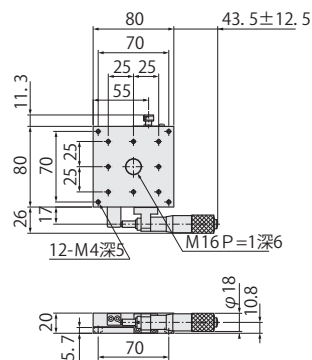
その他

外形寸法図

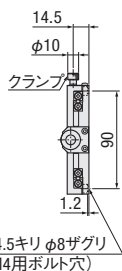
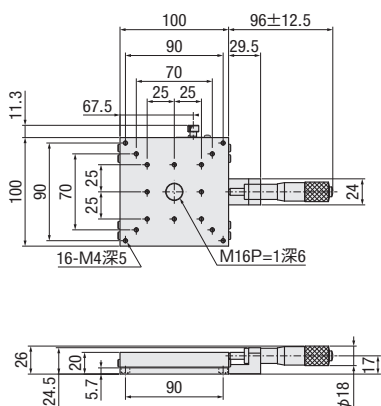
B11-80A



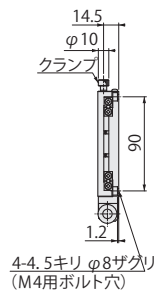
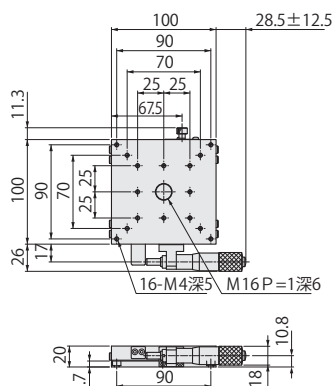
B11-80C



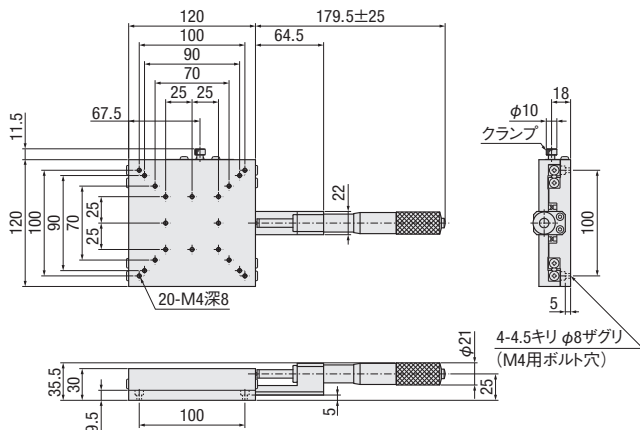
B11-100A



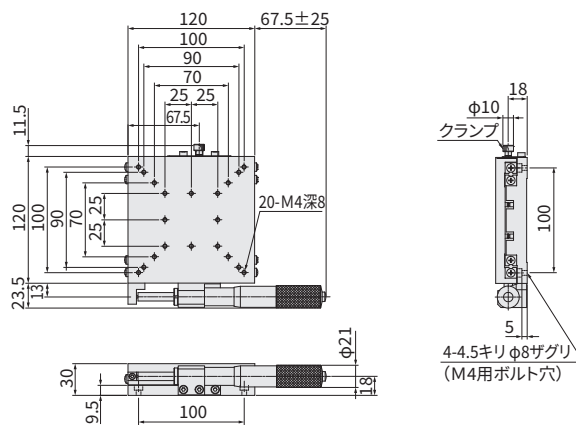
B11-100C



B11-120A



B11-120C



手動直動

X

XY

Z

水平面Z

XZ

水平面XZ

XYZ

水平面XYZ

ゴニオ

回転

ユニット

アクセサリ

リニア
ボール

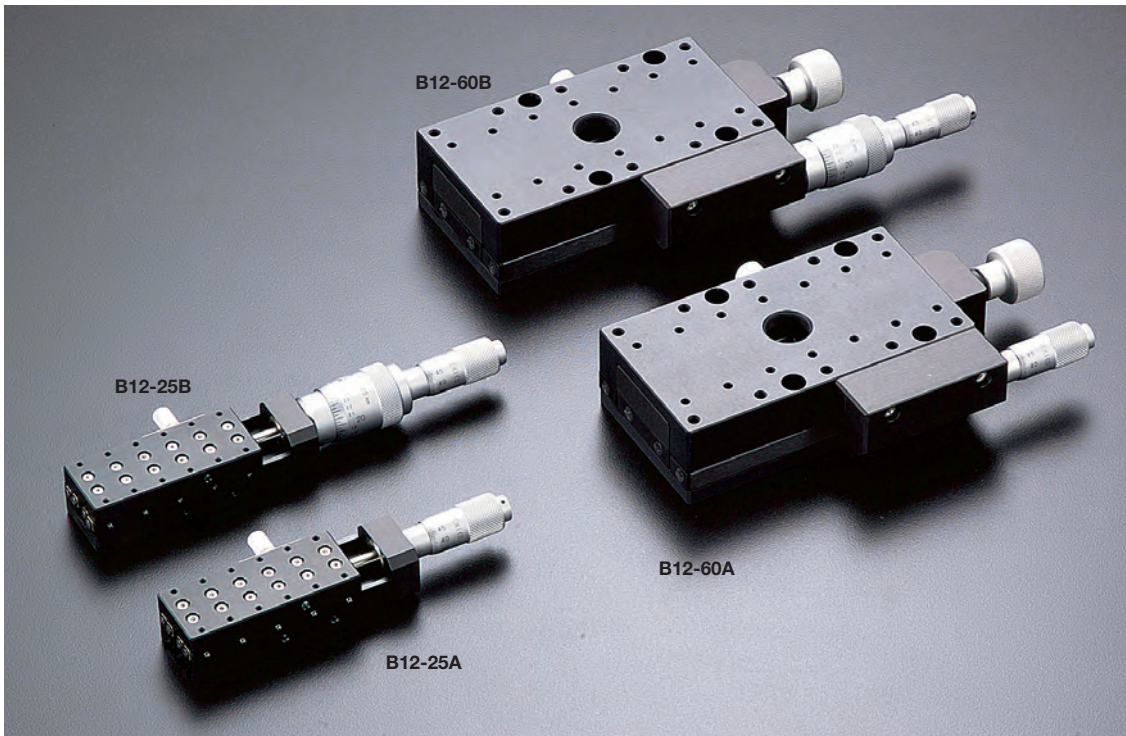
クロス
ローラ

アリ式

- 25
- 30
- 40
- 50
- 60
- 70
- 80
- 100
- 120
- その他

X軸ロングストローククロスローラガイドステージ：B12-25 (25×60)/60 (60×110)

RoHS



手動直動

X

XY

Z

水平面Z

XZ

水平面XZ

XYZ

水平面XYZ

ゴニオ

回転

ユニット

アクセサリ

リニア
ボール

クロス
ローラ

アリ式

25

30

40

50

60

70

80

100

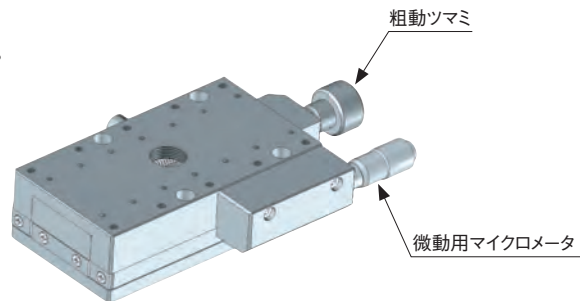
120

その他

【特長】

- ・クロスローラガイドの高精度ロングストロークステージです。
- ・ステージ面サイズ□25mm、60mmタイプより長いストロークが得られます。
- ・粗微動マイクロメータの選択が可能です。(末尾B)

- ・B12-60シリーズ
粗動ツマミで40mmストローク移動できます。(1回転=3mm)
微動用マイクロメータにより±6.5mmの範囲で調整が可能です。

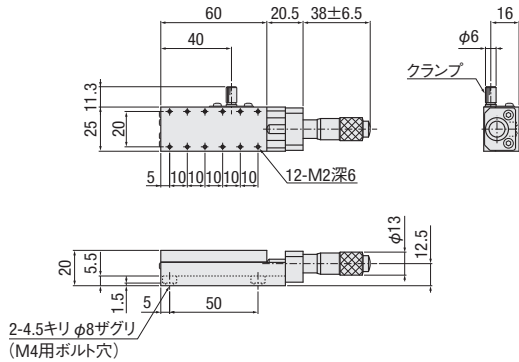


3
数日
1-6
日発送

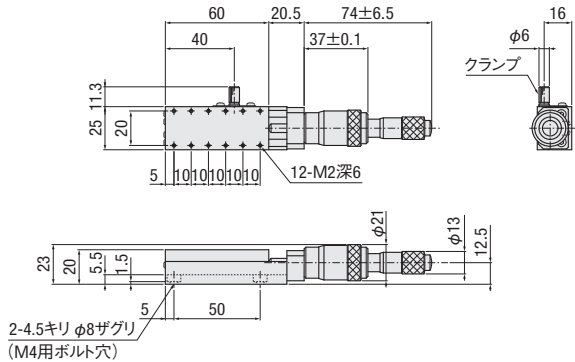
		SPEC			
型式		B12-25A	B12-25B	B12-60A	B12-60B
(勝手違い)		B12-25AR	B12-25BR	—	—
ステージ面サイズ		25×60mm		60×110mm	
移動量		±6.5mm	粗動±6.5mm 微動±0.1mm	粗動±20mm	微動±6.5mm
マイクロメータ最小読取		10μm/目盛	微動0.5μm/目盛	10μm/目盛	微動0.5μm/目盛
ガイド		クロスローラガイド			
耐荷重		2.0kgf【19.6N】		8.0kgf【78.4N】	
移動精度	真直度			3μm	
	ピッチング			25″	
	ヨーイング			15″	
許容 モーメント 荷重	ピッチ	3.8N・m		8.1N・m	
	ヨー	3.2N・m		7.0N・m	
	ロール	1.5N・m		5.3N・m	
モーメント 剛性	ピッチ	0.19″/N・cm		0.02″/N・cm	
	ヨー	0.19″/N・cm		0.03″/N・cm	
	ロール	1.38″/N・cm		0.07″/N・cm	
平行度		30μm			
運動の平行度		10μm			
自重		0.1kg	0.2kg	0.8kg	
主材質-表面処理		アルミ-黒アルマイト処理			
付属ねじ(六角穴付ボルト)		M4-6 2本		ナベ六角穴付ボルト M4-6 10本	
価格	1台	¥35,000	¥76,000	¥64,000	¥104,000
	2~6台	¥29,000	¥63,000	¥53,000	¥87,000
	7台~	¥28,500	¥62,500	¥51,500	¥84,500

外形寸法図

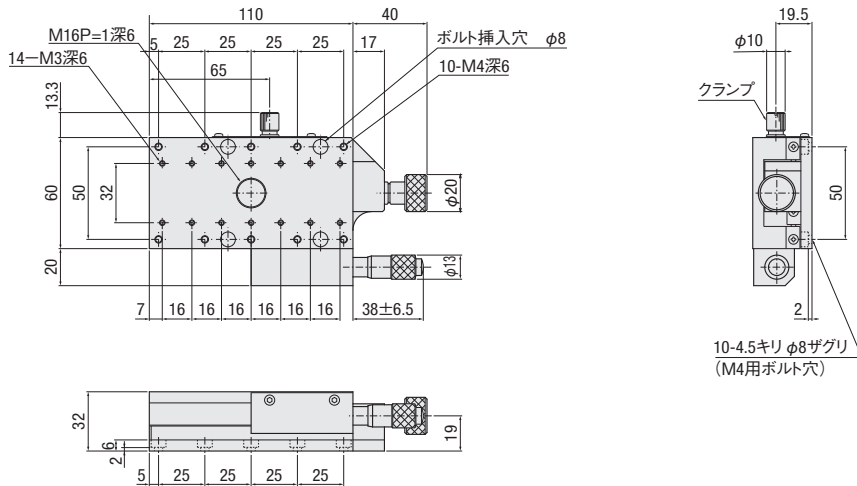
B12-25A



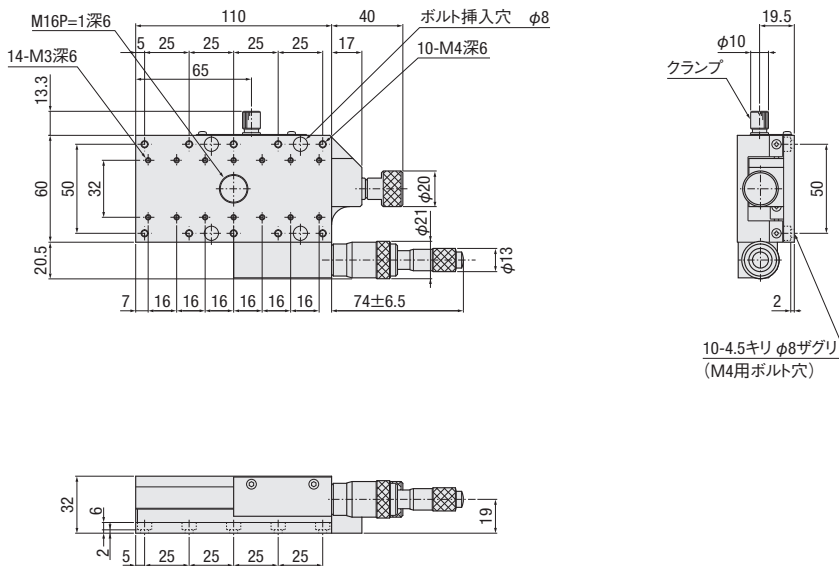
B12-25B



B12-60A



B12-60B



手動直動

X

XY

Z

水平面Z

XZ

水平面XZ

XYZ

水平面XYZ

ゴニオ

回転

ユニット

アクセサリ

リニア
ボール

クロス
ローラ

アリ式

□25

□30

□40

□50

□60

□70

□80

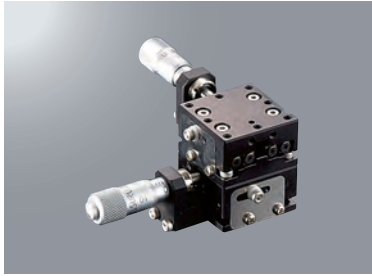
□100

□120

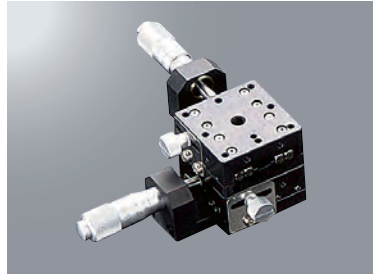
その他

XY軸クロスローラガイドステージ□25/□40/□60：B21-25/40/60

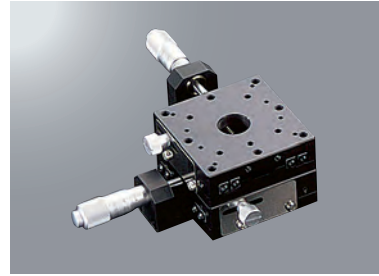
B21-25AN



B21-40A



B21-60A



RoHS

手動直動

■オプション例 ※写真はイメージです
 詳細はオプション紹介ページでご確認ください。▶P.2-009～

微細な位置決め
粗微動マイクロメータ



※□25は非対応。

省スペース化・誤操作防止
送りねじ六角レンチ操作



※写真は□25です。

【特長】

- ・ステージ面サイズ□25・40・60mmクロスローラガイドステージのXY軸組合せタイプです。
- ・本体材質はアルミ(黒アルマイト処理)で軽量です。
- ・各種オプション対応が可能です。

■構成

型式	B21-	25AN	25CN	40A	40C	60A	60C	参照頁
X,Y	B11-	25AN	25CN	40A	40C	60A	60C	▶P.2-063～

※R(左右勝手違い)は、X・Y軸がRどうしの構成となります。

1 基本型式

オプションコード

B21-25 CRN □
B21-□ CR □

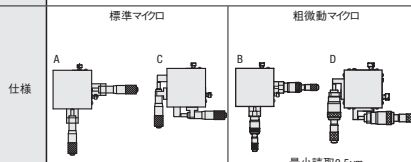
1 2 3 4

オプションは下図よりコードをお選びください。

1 ステージ面サイズ

25	25×25mm
40	40×40mm
60	60×60mm

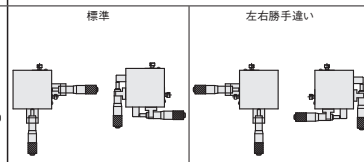
2 送り位置



仕様	A/C センター/サイド	B/D センター/サイド
コード		
価格	+¥0	+¥68,000

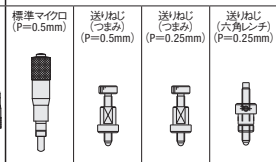
※B・Dは□25非対応

3 勝手仕様



仕様	標準	左右勝手違い
コード		R
価格	+¥0	+¥0

4 送り方式(送り位置B/D選定時は不可)



仕様	標準マイクロ (P=0.5mm)	送りねじ (つまみ) (P=0.5mm)	送りねじ (つまみ) (P=0.25mm)	送りねじ (六角レンチ) (P=0.25mm)
コード		1	FP	FH
価格	+¥0	-¥6,000	-¥7,200	-¥8,000

※オプション型式の出荷日について
 欄を含むコード組合せは、都度お見積となります。

A・AR・C・CR

2
即日発送

即日発送

即日発送受付
15:00迄

SPEC

型式	B21-25AN	B21-25CN	B21-40A	B21-40C	B21-60A	B21-60C
(勝手違い)	B21-25ARN	B21-25CRN	B21-40AR	B21-40CR	B21-60AR	B21-60CR
ステージ面サイズ	25×25mm		40×40mm		60×60mm	
送り方式	標準マイクロメータ					
送り位置	センター	サイド	センター	サイド	センター	サイド
移動量	±3.2mm		±6.5mm			
マイクロメータ最小読取	10μm/目盛					
ガイド	クロスローラガイド					
耐荷重	1.0kgf [9.8N]		1.8kgf [17.6N]		4.5kgf [44.1N]	
移動精度	真直度	3μm以内				
	ピッチング	30°以内		25°以内		
	ヨーイング	30°以内		15°以内		
許容モーメント荷重	ピッチ	0.4N・m		2.0N・m		5.2N・m
	ヨー	0.8N・m		2.2N・m		4.3N・m
	ロール	0.4N・m		2.0N・m		5.2N・m
モーメント剛性	ピッチ	4.83°/N・cm		0.66°/N・cm		0.19°/N・cm
	ヨー	5.70°/N・cm		0.84°/N・cm		0.22°/N・cm
	ロール	4.83°/N・cm		0.66°/N・cm		0.19°/N・cm
平行度	60μm以内					
運動の平行度	20μm以内					
直角度	10μm以内					
自重	0.08kg		0.3kg		0.52kg	
主材質-表面処理	アルミ-黒アルマイト処理					
付属ねじ(六角穴付ボルト)	M2-6 4本		M3-6 4本		M4-6 4本	
価格	1台	¥48,000	¥50,000	¥56,000	¥48,000	¥56,000
	2~6台	¥40,000	¥45,600	¥48,000	¥48,000	¥56,000
	7台~	¥39,000	¥44,500	¥48,000	¥48,000	¥56,000

X

XY

Z

水平面Z

XZ

水平面XZ

XYZ

水平面XYZ

ゴニオ

回転

ユニット

アクセサリ

リニア

ボール

クロス

ローラ

アリ式

□25

□30

□40

□50

□60

□70

□80

□100

□120

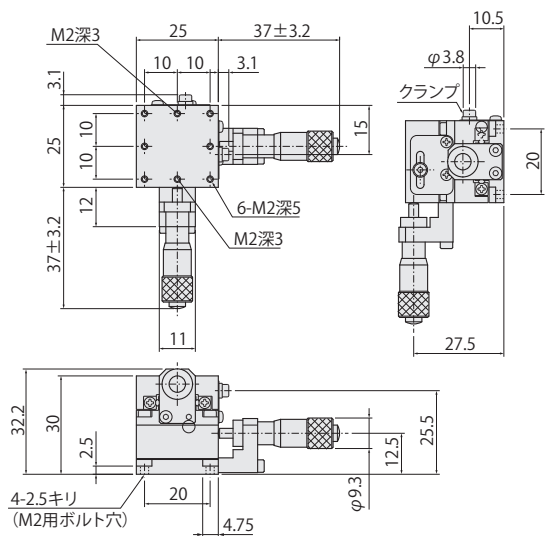
その他

2

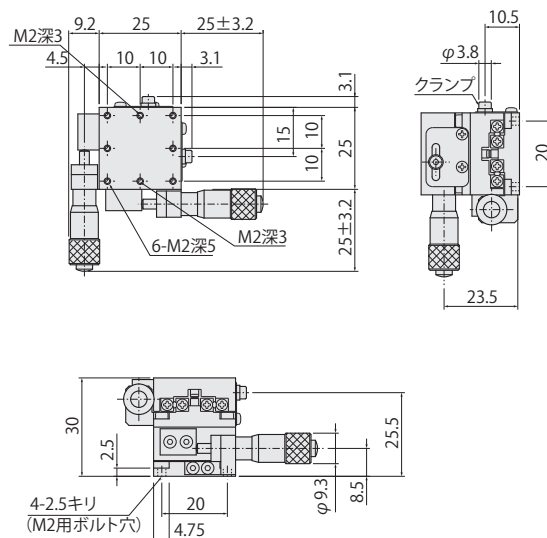
069

外形寸法図

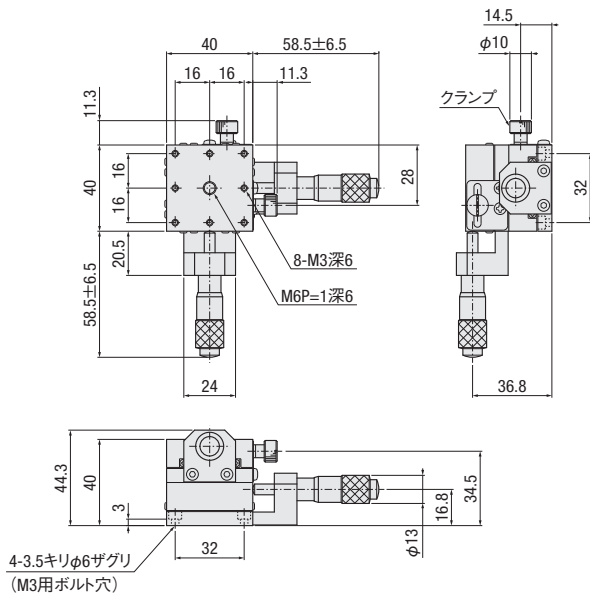
B21-25AN



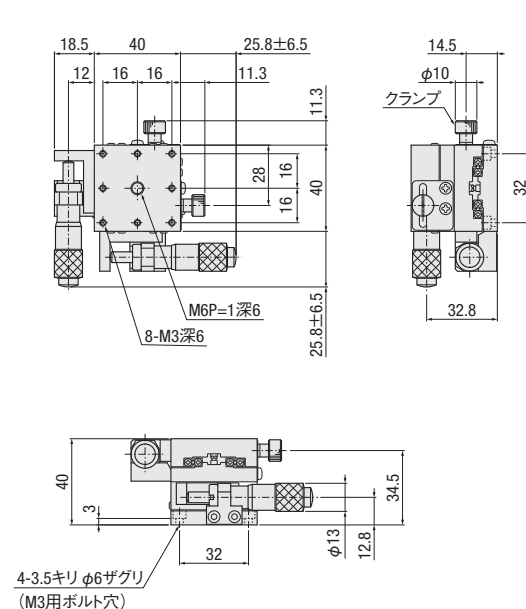
B21-25CN



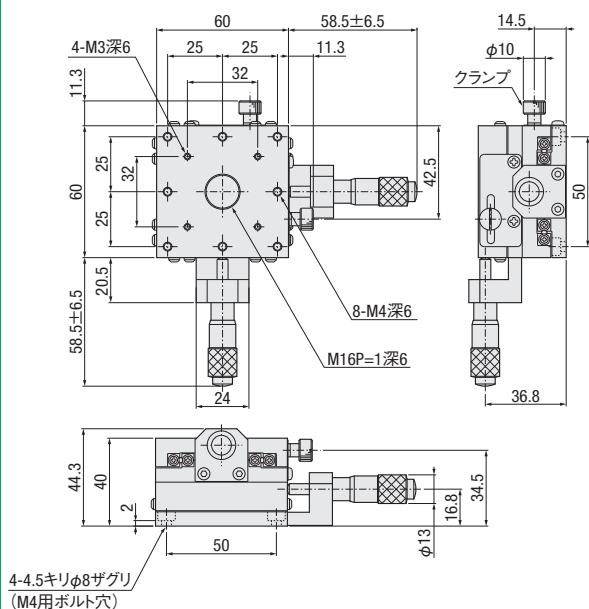
B21-40A



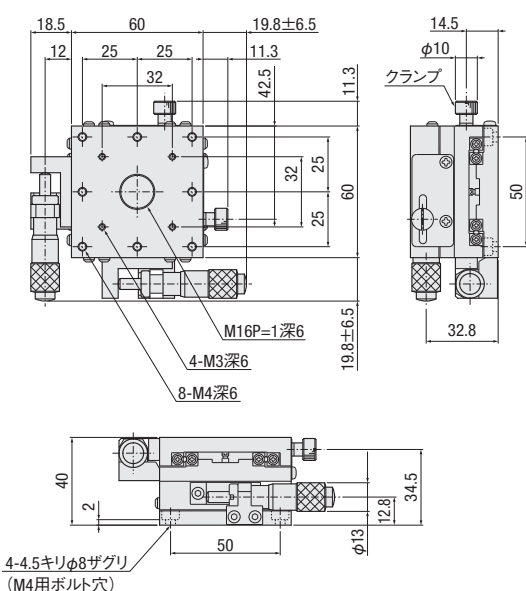
B21-40C



B21-60A



B21-60C



手動直動

X

XY

Z

水平面Z

XZ

水平面XZ

XYZ

水平面XYZ

ゴニオ

回転

ユニット

アクセサリ

リニア
ボール

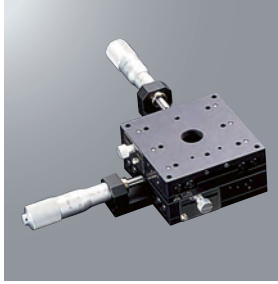
クロス
ローラ

アリ式

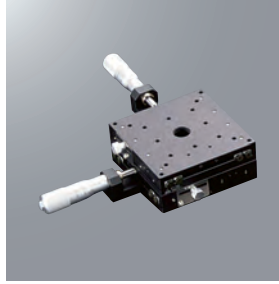
- 25
- 30
- 40
- 50
- 60
- 70
- 80
- 100
- 120
- その他

XY軸クロスローラガイドステージ□80/□100/□120：B21-80/100/120

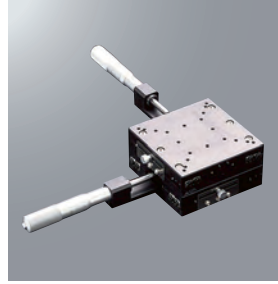
B21-80A



B21-100A



B21-120A



RoHS

■オプション例 ※写真は単軸イメージです。
詳細はオプション紹介ページでご確認ください。▶P.2-009~

微細な位置決め
粗微動マイクロメータ



※ストロークは±6.5mmとなります。
※□120は非対応

【特長】

- ・ステージ面サイズ□80・100・120mmクロスローラガイドステージのXY軸組合せタイプです。
- ・本体材質はアルミ(黒アルマイト処理)で軽量です。
- ・各種オプション対応が可能です。

■構成

型式	B21-	80A	80C	100A	100C	120A	120C	参照頁
X,Y	B11-	80A	80C	100A	100C	120A	120C	▶P.2-065~

※R(左右勝手違い)は、X・Y軸がRどししの構成となります。



オプションは下図よりコードをお選びください。

1 ステージ面サイズ

80	80×80mm
100	100×100mm
120	120×120mm

2 送り位置

仕様	標準マイクロ		粗微動マイクロ		標準		左右勝手違い	
	A	C	B	D				
コード	A/C センター/サイド		B/D センター/サイド		無記号		R	
価格	+¥0		+¥68,000		+¥0		+¥0	

①オプション型式の出荷日について
欄を含むコード組合せは、都度お見積となります。

□80 □100・□120

A・AR・C・CR 数量 1~6

2 即日発送

B21-80C 数量 1

即 即日発送受付 15:00迄

クロスローラ

アリ式

□25

□30

□40

□50

□60

□70

□80

□100

□120

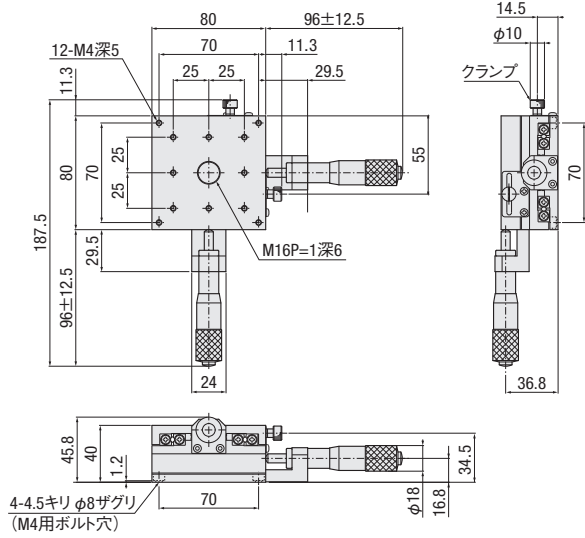
その他

SPEC

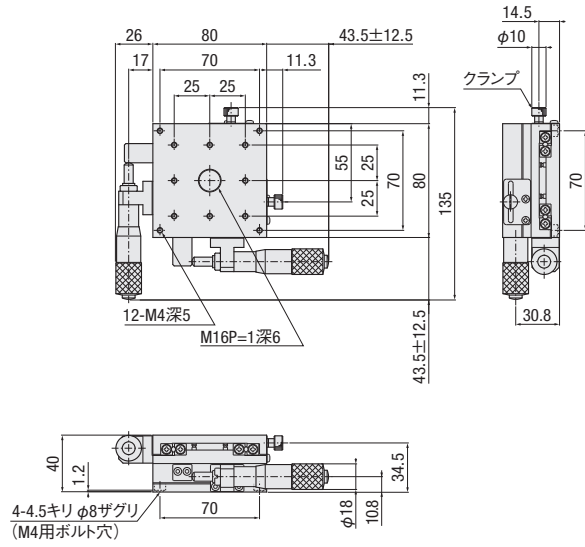
型式	B21-80A	B21-80C	B21-100A	B21-100C	B21-120A	B21-120C
(勝手違い)	B21-80AR	B21-80CR	B21-100AR	B21-100CR	B21-120AR	B21-120CR
ステージ面サイズ	80×80mm		100×100mm		120×120mm	
送り方式	標準マイクロメータ					
送り位置	センター	サイド	センター	サイド	センター	サイド
移動量	±12.5mm				±25mm	
マイクロメータ最小読取	10μm/目盛					
ガイド	クロスローラガイド					
耐荷重	9.5kgf [93.1N]		14.3kgf [140.1N]		18.4kgf [180.3N]	
移動精度	真直度					3μm以内
	ピッチング					25°以内
	ヨーイング					15°以内
	許容モーメント	17.3N・m		33.0N・m		57.2N・m
モーメント荷重	ヨー	15.1N・m		30.0N・m		44.7N・m
	ロール	17.3N・m		33.0N・m		57.2N・m
	ピッチ	0.09°/N・cm		0.11°/N・cm		0.04°/N・cm
モーメント剛性	ヨー	0.10°/N・cm		0.14°/N・cm		0.04°/N・cm
	ロール	0.09°/N・cm		0.11°/N・cm		0.04°/N・cm
	平行度					60μm以内
運動の平行度					20μm以内	
直角度					10μm以内	
自重	1.0kg		1.4kg		3.2kg	
主材質-表面処理	アルミ-黒アルマイト処理					
付属ねじ(六角穴付ボルト)	M4-6 4本					
価格	1台	¥66,000		¥76,000		¥106,000
	2~6台	¥60,000		¥64,000		¥88,000
	7台~	¥58,000		¥62,000		¥86,000

外形寸法図

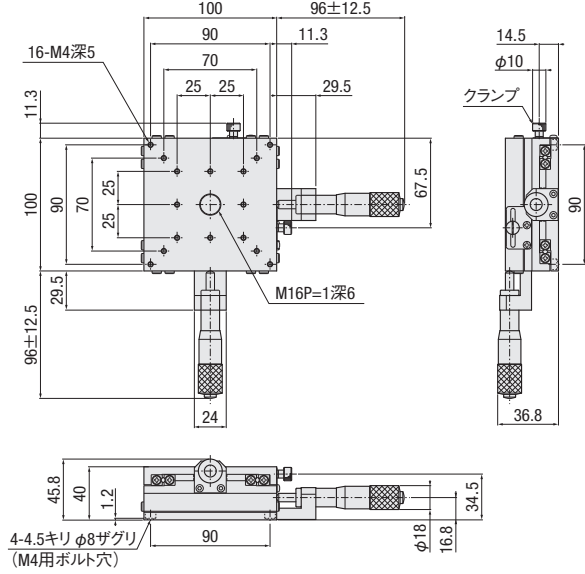
B21-80A



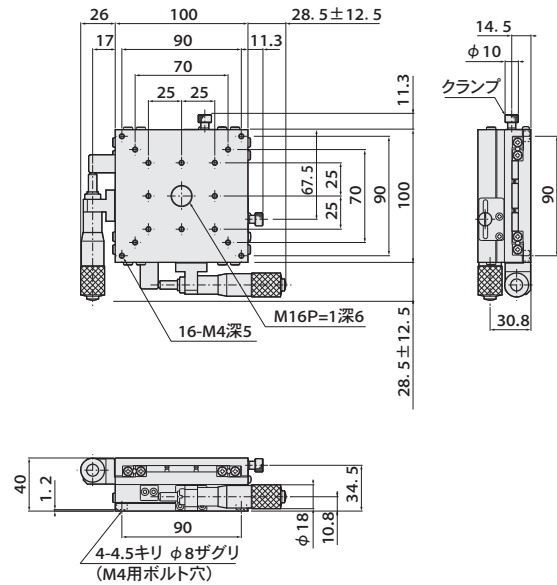
B21-80C



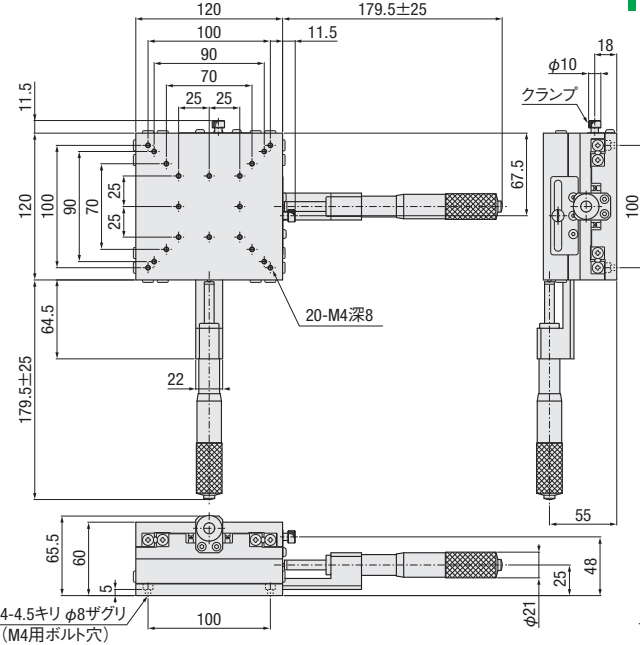
B21-100A



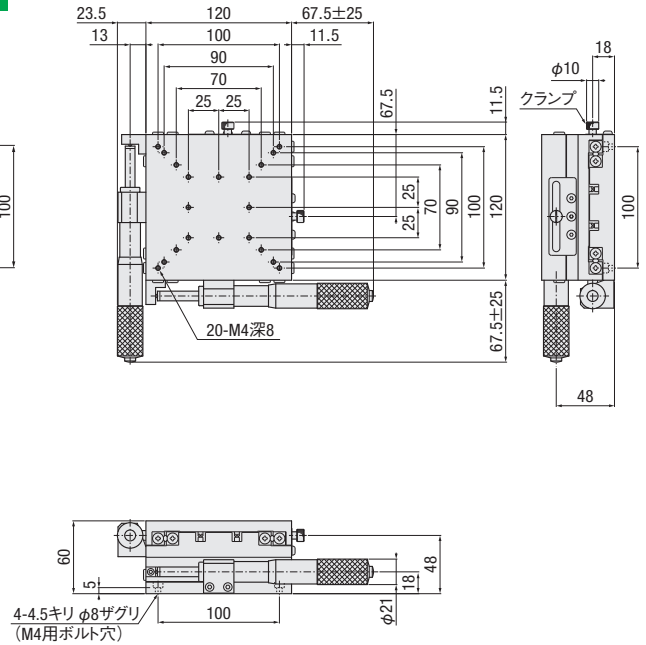
B21-100C



B21-120A



B21-120C



手動直動

X

XY

Z

水平面Z

XZ

水平面XZ

XYZ

水平面XYZ

ゴニオ

回転

ユニット

アクセサリ

リニア
ボール

クロス
ローラ

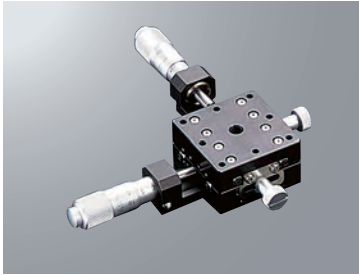
アリ式

- 25
- 30
- 40
- 50
- 60
- 70
- 80
- 100
- 120
- その他

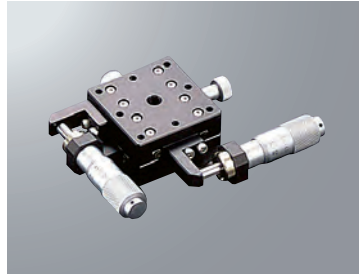
薄型XY軸クロスローラガイドステージ□40/□60：B23-40/60

RoHS

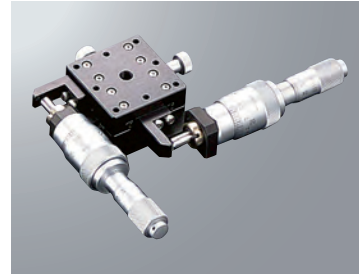
B23-40A



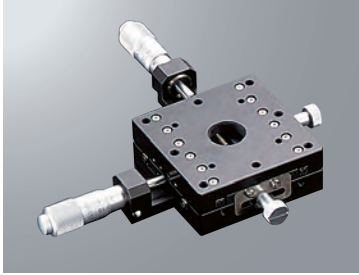
B23-40C



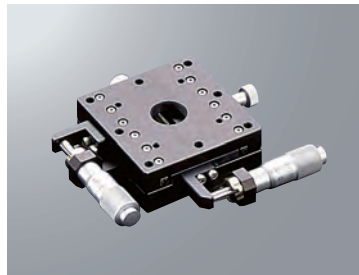
B23-40D



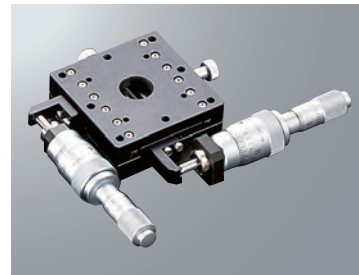
B23-60A



B23-60C



B23-60D



【特長】

- ・クロスローラガイドのXY軸一体構造のステージです。
- ・XY軸組み合わせステージに比べ、本体厚さが18mm低減されます。
- ・それぞれ勝手違いタイプもご用意しております。(末尾R)
- ・粗微動タイプもご用意しております。(末尾D)

A・AR・C・CR 2 数値 1~6 日自発送
 D・DR 3 数値 1~6 日自発送

SPEC						
型式	B23-40A	B23-40C	B23-40D	B23-60A	B23-60C	B23-60D
(勝手違い)	B23-40AR	B23-40CR	B23-40DR	B23-60AR	B23-60CR	B23-60DR
ステージ面サイズ	40×40mm			60×60mm		
送り位置	センター		サイド		センター	
移動量	±6.5mm		粗動±6.5mm 微動±0.1mm		±6.5mm 粗動±6.5mm 微動±0.1mm	
マイクロメータ最小読取	10μm/目盛		微動0.5μm/目盛		10μm/目盛 微動0.5μm/目盛	
ガイド	クロスローラガイド					
耐荷重	1.0kgf [9.8N]			3.0kgf [29.4N]		
移動精度	真直度	3μm				
	ピッチング	40"				
	ヨーイング	20"				
許容モーメント荷重	ピッチ	0.7N・m		2.3N・m		
	ヨー	0.8N・m		1.9N・m		
	ロール	0.7N・m		2.3N・m		
モーメント剛性	ピッチ	0.57"/N・cm		0.19"/N・cm		
	ヨー	0.50"/N・cm		0.13"/N・cm		
	ロール	0.64"/N・cm		0.15"/N・cm		
平行度	50μm					
運動の平行度	20μm					
直角度	10μm					
自重	0.2kg		0.3kg		0.4kg	
主材質-表面処理	アルミ-黒アルマイト処理					
付属ねじ(六角穴付ボルト)	M3-10 4本			M4-10 4本		
価格	1台	¥60,000	¥142,000	¥65,000	¥146,000	¥146,000
	2~6台	¥50,000	¥118,000	¥54,000	¥122,000	¥122,000
	7台~	¥49,000	¥117,000	¥53,000	¥121,000	¥121,000

手動直動

X

XY

Z

水平面Z

XZ

水平面XZ

XYZ

水平面XYZ

ゴニオ

回転

ユニット

アクセサリ

リニア
ボール

クロス
ローラ

アリ式

□25

□30

□40

□50

□60

□70

□80

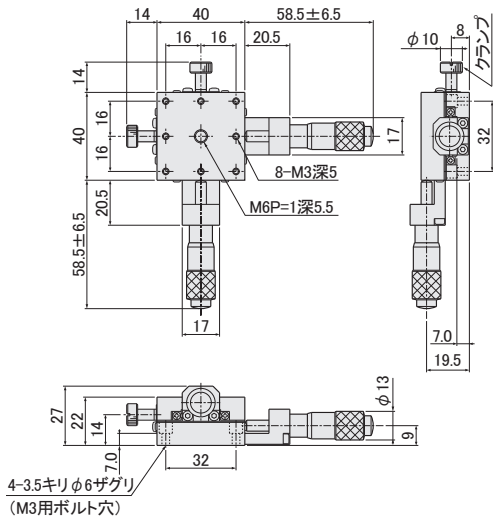
□100

□120

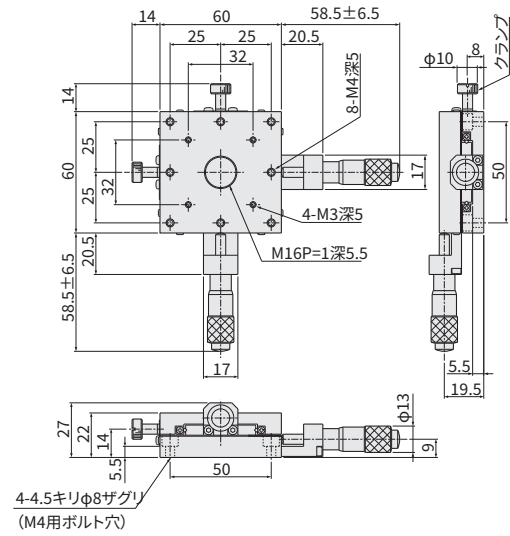
その他

外形寸法図

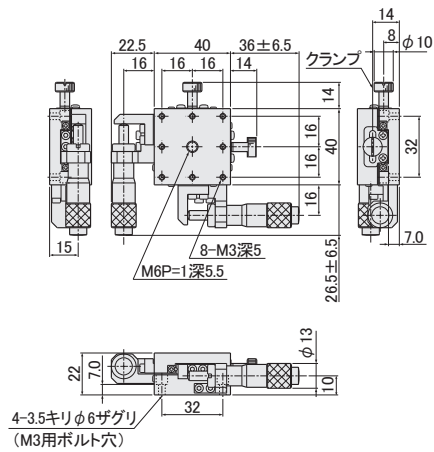
B23-40A



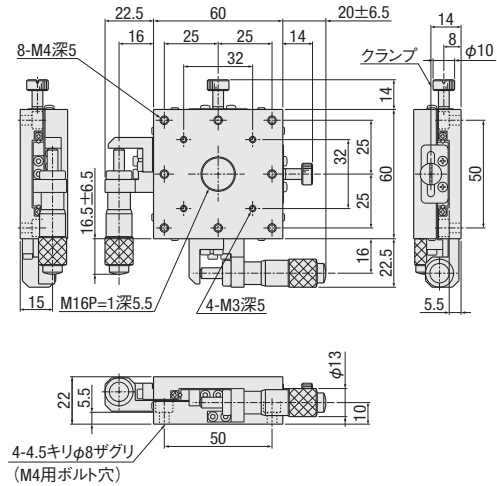
B23-60A



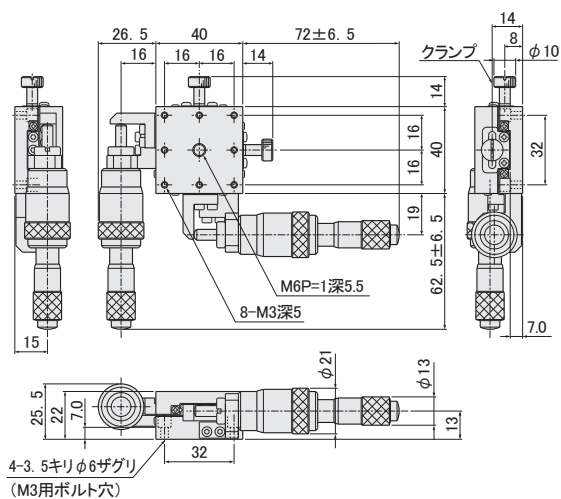
B23-40C



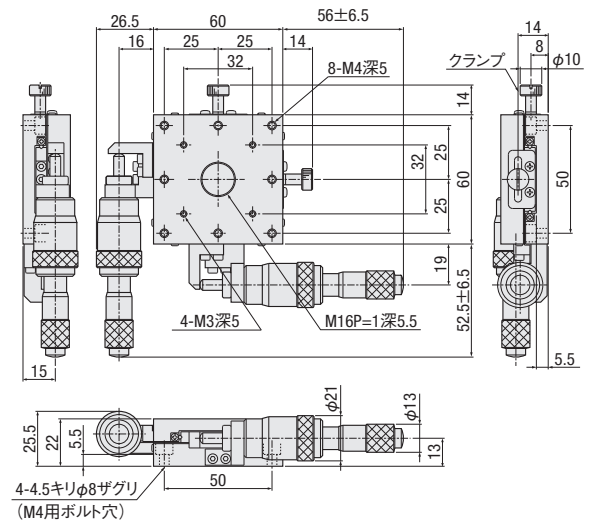
B23-60C



B23-40D



B23-60D



手動直動

X

XY

Z

水平面Z

XZ

水平面XZ

XYZ

水平面XYZ

ゴニオ

回転

ユニット

アクセサリ

リニア
ボール

クロス
ローラ

アリ式

□25

□30

□40

□50

□60

□70

□80

□100

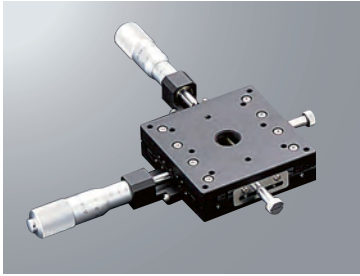
□120

その他

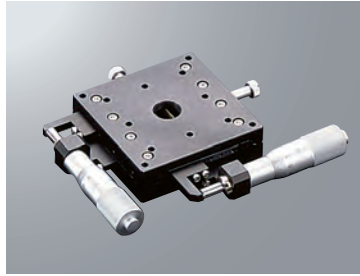
薄型XY軸クロスローラガイドステージ□80/□100:B23-80/100

RoHS

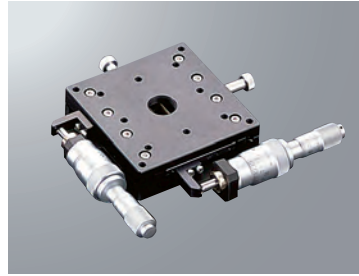
B23-80A



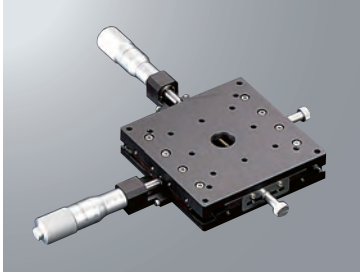
B23-80C



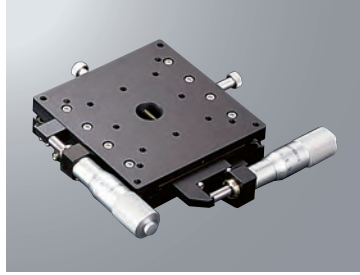
B23-80D



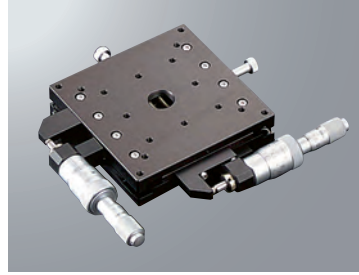
B23-100A



B23-100C



B23-100D



【特長】

- ・クロスローラガイドのXY軸一体構造のステージです。
- ・XY軸組み合わせステージに比べ、本体厚さが18mm低減されます。
- ・粗微動タイプもご用意しております。(末尾D)
- ・面サイズ□80mmタイプは勝手違いもご用意しております。(末尾R)

□80 A・AR・C・CR 2 2級 1-6 日発送
 □80 D・DR 3 3級 1-6 日発送
 □100 A・C・D

SPEC						
型式	B23-80A	B23-80C	B23-80D	B23-100A	B23-100C	B23-100D
(勝手違い)	B23-80AR	B23-80CR	B23-80DR	—	—	—
ステージ面サイズ	80×80mm			100×100mm		
送り位置	センター	サイド		センター	サイド	
移動量	±12.5mm		粗動±6.5mm 微動±0.1mm	±12.5mm		粗動±6.5mm 微動±0.1mm
マイクロメータ最小読取	10μm/目盛		微動0.5μm/目盛	10μm/目盛		微動0.5μm/目盛
ガイド	クロスローラガイド					
耐荷重	4.0kgf [39.2N]					
移動精度	真直度	3μm				
	ピッチング	40"				
	ヨーイング	20"				
許容モーメント荷重	ピッチ	5.1N・m				
	ヨー	4.2N・m				
	ロール	5.1N・m				
モーメント剛性	ピッチ	0.13"/N・cm		0.08"/N・cm		
	ヨー	0.13"/N・cm		0.10"/N・cm		
	ロール	0.11"/N・cm		0.08"/N・cm		
平行度	50μm					
運動の平行度	20μm					
直角度	10μm					
自重	0.7kg			1.08kg		
主材質-表面処理	アルミ-黒アルマイト処理					
付属ねじ(六角穴付ボルト)	M4-10 4本					
価格	1台	¥77,000	¥158,000	¥84,000	¥166,000	
	2~6台	¥64,000	¥132,000	¥70,000	¥138,000	
	7台~	¥62,000	¥128,000	¥68,000	¥134,000	

手動直動

X

XY

Z

水平面Z

XZ

水平面XZ

XYZ

水平面XYZ

ゴニオ

回転

ユニット

アクセサリ

リニア
ボール

クロス
ローラ

アリ式

□25

□30

□40

□50

□60

□70

□80

□100

□120

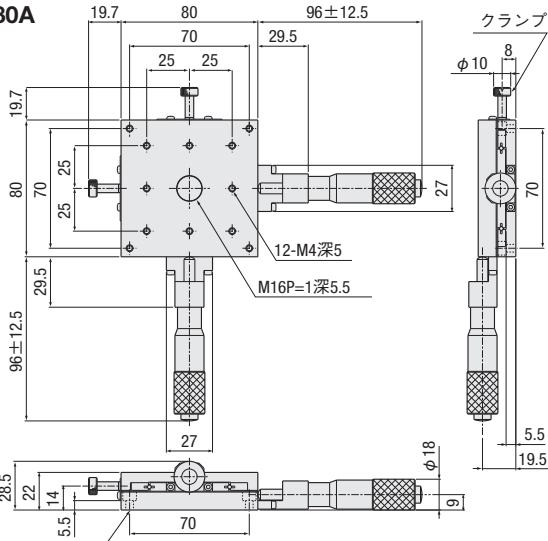
その他

2

075

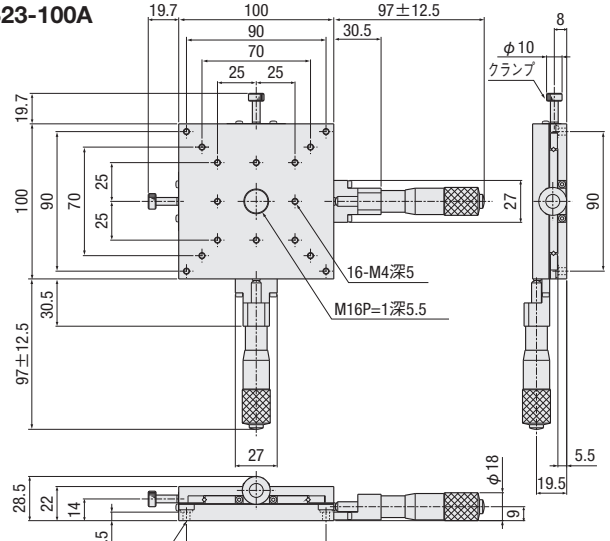
外形寸法図

B23-80A



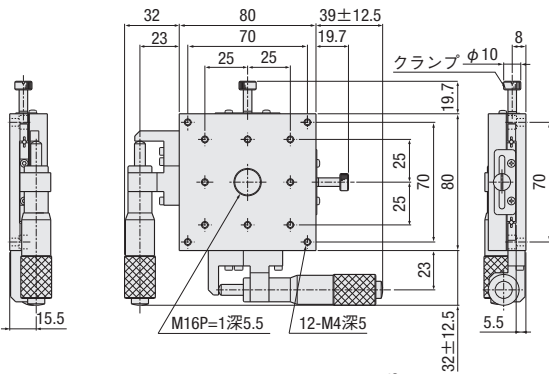
4-4.5キリφ8ザグリ
(M4用ボルト穴)

B23-100A



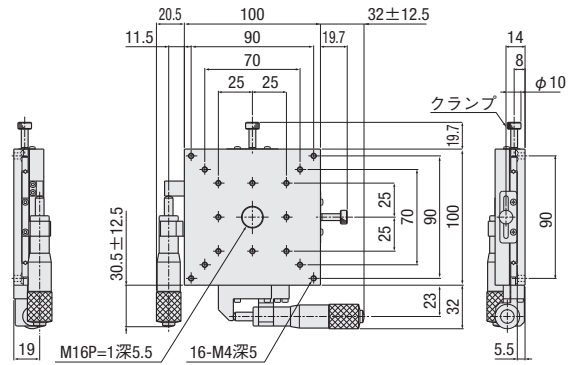
4-4.5キリφ8ザグリ
(M4用ボルト穴)

B23-80C



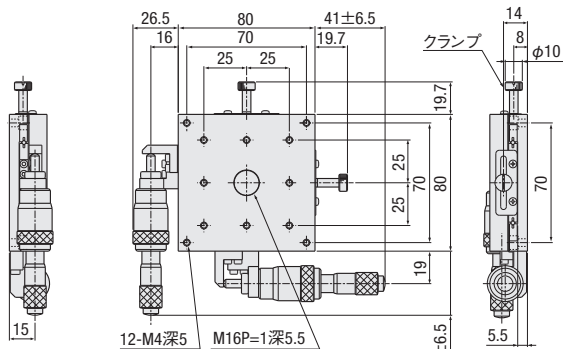
4-4.5キリφ8ザグリ
(M4用ボルト穴)

B23-100C



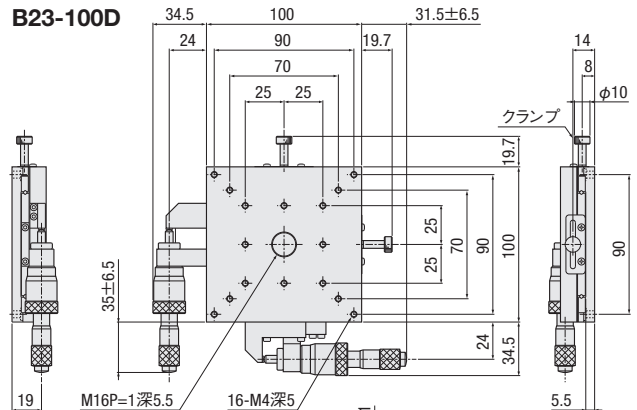
4-4.5キリφ8ザグリ
(M4用ボルト穴)

B23-80D



4-4.5キリφ8ザグリ
(M4用ボルト穴)

B23-100D



4-4.5キリφ8ザグリ
(M4用ボルト穴)

手動直動

X

XY

Z

水平面Z

XZ

水平面XZ

XYZ

水平面XYZ

ゴニオ

回転

ユニット

アクセサリ

リニア
ボール

クロス
ローラ

アリ式

□25

□30

□40

□50

□60

□70

□80

□100

□120

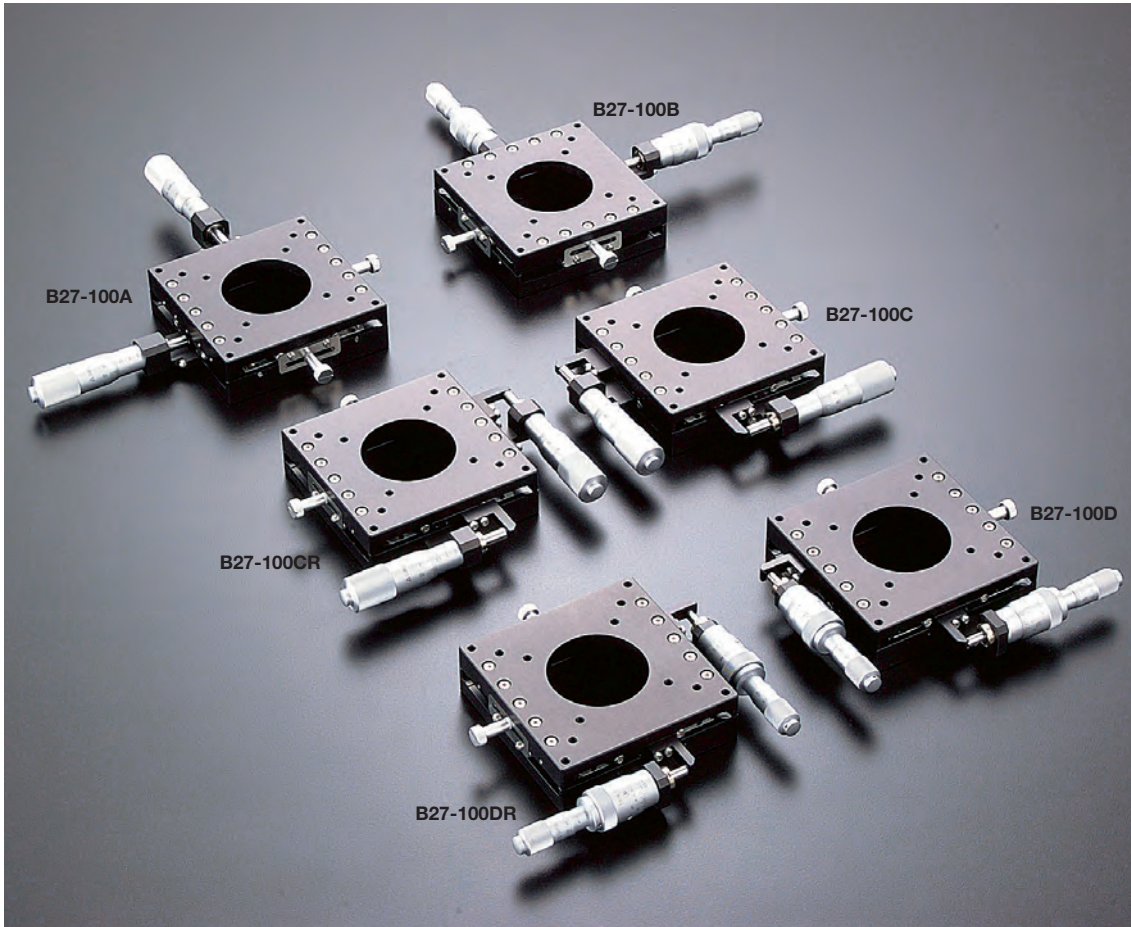
その他

2

076

透過穴型XY軸クロスローラガイドステージ□100:B27-100

RoHS



【特長】

- ・クロスローラガイドのXY軸一体構造の透過穴ステージです。
- ・透過穴径はφ50mmで、XYにストロークさせても常にφ40は保たれます。移動量±12.5mmの場合、透過穴の有効径はφ40になります。
- ・粗微動タイプもご用意しております。(末尾B/D)

3 数量
1~3
日発送

		SPEC			
型式		B27-100A	B27-100B	B27-100C	B27-100D
(勝手違い)		B27-100AR	B27-100BR	B27-100CR	B27-100DR
ステージ面サイズ		100×100mm			
送り位置		センター		サイド	
移動量		±12.5mm	粗動±6.5mm 微動±0.1mm	±12.5mm	粗動±6.5mm 微動±0.1mm
マイクロメータ最小読取		10μm/目盛	微動0.5μm/目盛	10μm/目盛	微動0.5μm/目盛
ガイド		V溝レールとクロスローラ			
耐荷重		6.5kgf [63.7N]			
移動精度	真直度	3μm			
	ピッチング	25"			
	ヨーイング	15"			
許容 モーメント 荷重	ピッチ	4.6N・m			
	ヨー	3.9N・m			
	ロール	4.6N・m			
モーメント 剛性	ピッチ	0.07"/N・cm			
	ヨー	0.08"/N・cm			
	ロール	0.10"/N・cm			
平行度		50μm			
運動の平行度		20μm			
直角度		10μm			
自重		1.0kg			
主材質-表面処理		アルミ-黒アルマイト処理			
付属ねじ(六角穴付ボルト)		M4-14 4本			
価格	1台	¥110,000	¥192,000	¥110,000	¥192,000
	2~3台	¥92,000	¥160,000	¥92,000	¥160,000
	4台~	¥90,000	¥158,000	¥90,000	¥158,000

手動直動

X

XY

Z

水平面Z

XZ

水平面XZ

XYZ

水平面XYZ

ゴニオ

回転

ユニット

アクセサリ

リニア
ボール

クロス
ローラ

アリ式

□25

□30

□40

□50

□60

□70

□80

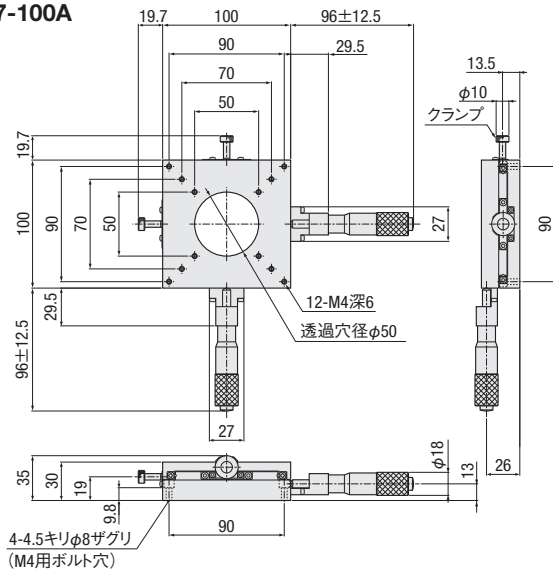
□100

□120

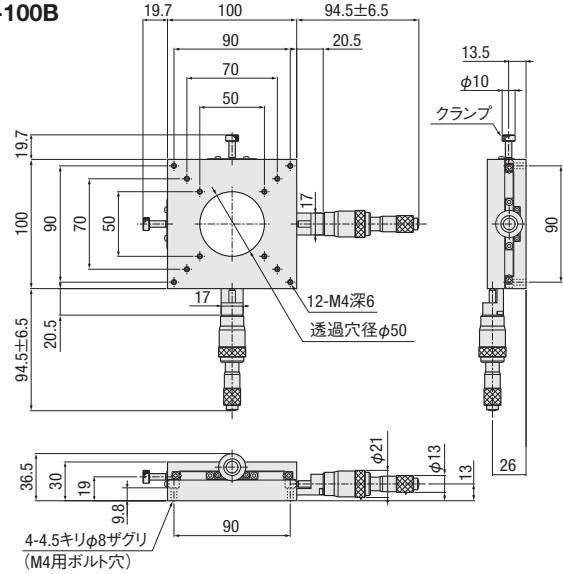
その他

外形寸法図

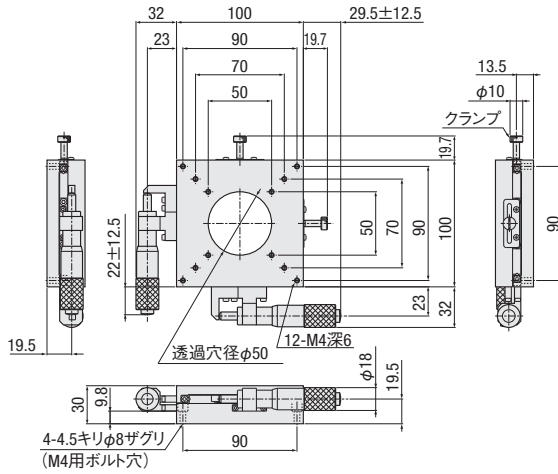
B27-100A



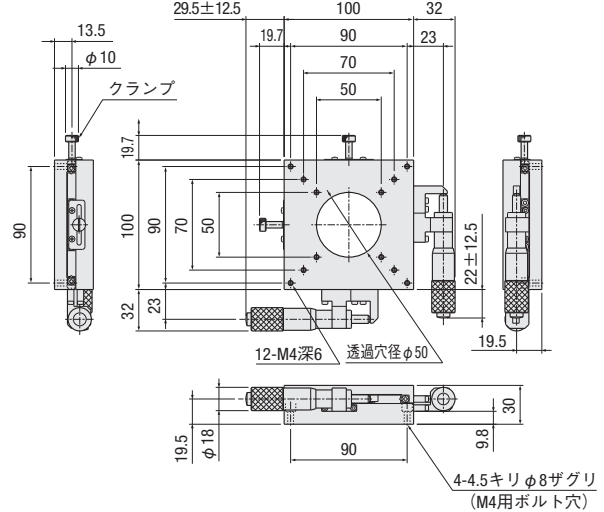
B27-100B



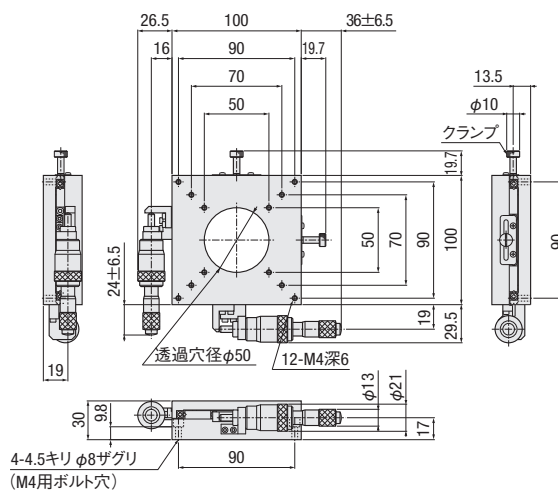
B27-100C



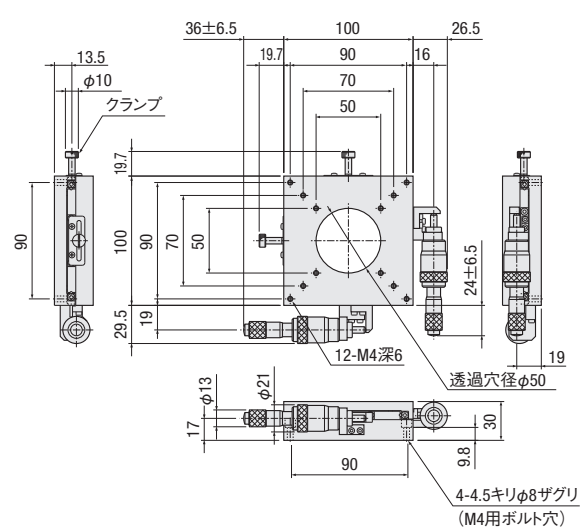
B27-100CR



B27-100D



B27-100DR



手動直動

X

XY

Z

水平面Z

XZ

水平面XZ

XYZ

水平面XYZ

ゴニオ

回転

ユニット

アクセサリ

リニア
ボール

クロス
ローラ

アリ式

□25

□30

□40

□50

□60

□70

□80

□100

□120

その他

2

078

Z軸クロスローラガイドステージ□25～□80：B31-25/40/60/80

B31-□A(送り位置A)



B31-□C(送り位置C)



B31-□CU(送り位置CU)



RoHS

- クロスローラガイドのX軸とZ軸ブラケットを組み合わせたタイプです。
- 本体材質はアルミ(黒アルマイト処理)で軽量です。
- 送り位置センター押し、サイド押しが選択可能です。

手動直動

X

XY

Z

水平面Z

XZ

水平面XZ

XYZ

水平面XYZ

ゴニオ

回転

ユニット

アクセサリ

リニアボール

クロスローラ

アリ式

□25

□30

□40

□50

□60

□70

□80

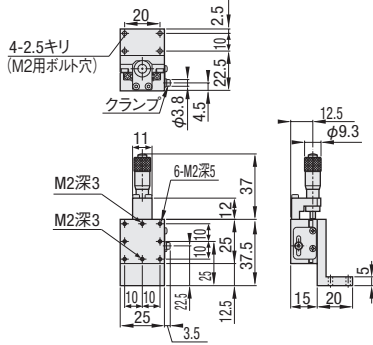
□100

□120

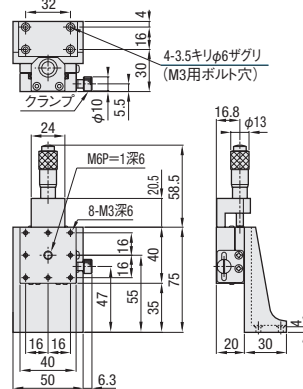
その他

外形寸法図

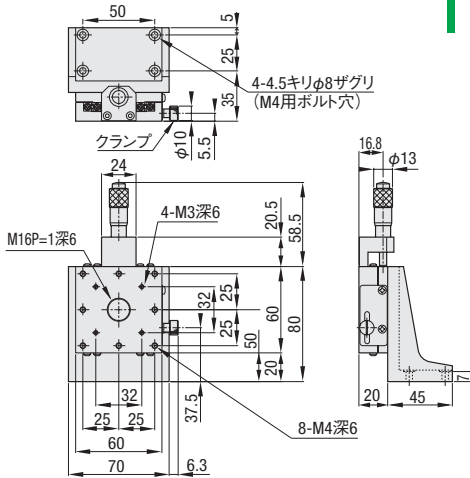
B31-25AN



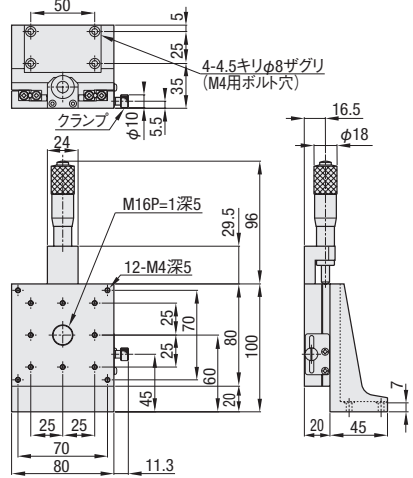
B31-40A



B31-60A



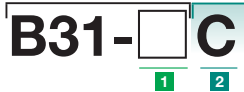
B31-80A



構成

型式	B31-25AN	25CN	25CNU	参照項	40A	40C	40CU	参照項	60A	60C	60CU	参照項	80A	80C	80CU	参照項	
X	B11-25ANZ	25CN	25CNZ	● P.2-063~	40AZ	40C	40CZ	● P.2-063~	60AZ	60C	60CZ	● P.2-063~	80AZ	80C	80CZ	● P.2-065~	
ブラケット	A47-1N			● P.2-179	A47-4		A47-106		A47-5			A47-6		A47-7		A47-6	

1 基本型式 オプションコード



オプションは下図よりコードをお選びください。

1 ステージ面サイズ

25	25×25mm
40	40×40mm
60	60×60mm
80	80×80mm

2 送り位置

仕様	センター上向き			サイド下向き			サイド上向き		
	コード	価格	送料	コード	価格	送料	コード	価格	送料
仕様	センター上向き	サイド下向き	サイド上向き	センター上向き	サイド下向き	サイド上向き	センター上向き	サイド下向き	サイド上向き
コード	A ※□25はAN	C ※□25はCN	CU ※□25はCNU	A ※□25はAN	C ※□25はCN	CU ※□25はCNU	A ※□25はAN	C ※□25はCN	CU ※□25はCNU
価格	+¥0								

A・C 2 数値 1~6 即日発送

CU 3 数値 1~6 即日発送

Aのみ 即日発送

●即日発送受付 15:00迄

SPEC

型式	送り位置	移動量 (mm)	耐荷重	移動精度 (以内)			許容モーメント荷重 (N・m)			モーメント剛性 (°/N・cm)			垂直度 (以内)	運動の垂直度 (以内)	自重 (kg)	付属ねじ (六角穴付ボルト)	価格							
				真直度	ピチガ	ヨーガ	ピッチ	ヨー	ロール	ピッチ	ヨー	ロール					1台	2~12台	13台~					
B31-	25	A:センター	±3.2	0.5kgf [4.9N]	30°	30°	1.1	0.8	0.4	3.03	2.85	1.80	50 μm	15 μm	0.06	M2-8 4本	¥29,000	¥24,000	¥23,500					
	40	C:サイド下向き																		1.0kgf [9.8N]	2.7	2.2	2.0	0.38
	60	CU:サイド上向き	2.0kgf [19.6N]	5.2													4.3	5.5	0.12	0.11	0.07	¥37,000	¥31,000	¥30,500
	80	※マイクロメータ最小 読取 10 μm / 目盛	±12.5	5.0kgf [49N]													19.2	15.1	17.3	0.05	0.05			

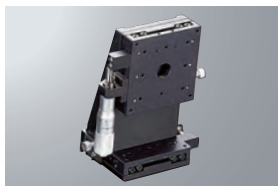
・材質:アルミ ・表面処理:黒アルマイト処理

XZ軸クロスローラガイドステージ□25~□80 : B61-25/40/60/80

B61-□A(送り位置A)



B61-□C(送り位置C)



RoHS

- クロスローラガイドのX軸とZ軸を組み合わせたタイプです。
- 本体材質はアルミ(黒アルマイト処理)で軽量です。
- 送り位置センター押し、サイド押しが選択可能です。

手動直動

X

XY

Z

水平面Z

XZ

水平面XZ

XYZ

水平面XYZ

ゴニオ

回転

ユニット

アクセサリ

リニア
ボール

クロス
ローラ

アリ式

□25

□30

□40

□50

□60

□70

□80

□100

□120

その他

2

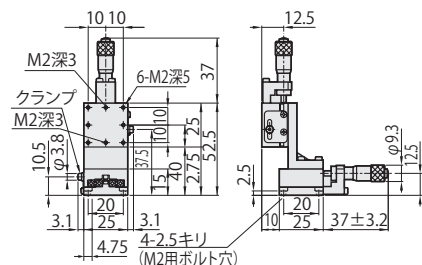
080

外形寸法図

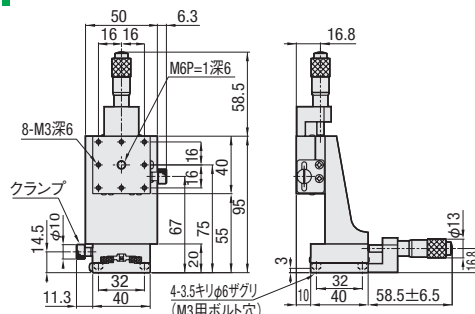
SURUGA SEIKI

CADデータ
3D・2D

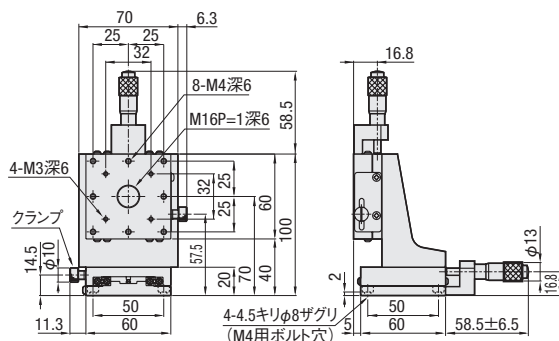
B61-25AN



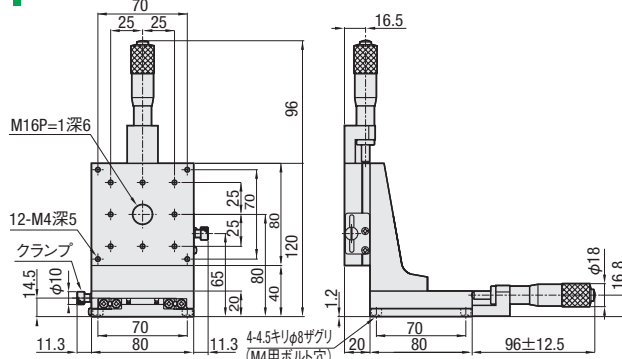
B61-40A



B61-60A



B61-80A



構成

型式	B61-	25AN	25CN	参照項	40A	40C	参照項	60A	60C	参照項	80A	80C	参照項
Z	B31-	25AN	25CN	● P.2-079	40A	40C	● P.2-079	60A	60C	● P.2-079	80A	80C	● P.2-079
X	B11-	25AN	25CN	● P.2-063~	40A	40C	● P.2-063~	60A	60C	● P.2-063~	80A	80C	● P.2-065~

1 基本型式 オプション

B61-□C

1

2

オプションは下図よりコードをお選びください。

1 ステージ面サイズ

25	25×25mm
40	40×40mm
60	60×60mm
80	80×80mm

2 送り位置

仕様	送り位置	
	センター上向き	サイド下向き
コード	A ※□25はAN	C ※□25はCN
価格	+¥0	

3 数値
1~3
目録送

SPEC

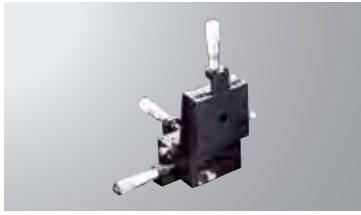
型式	送り位置	移動量 (mm)	耐荷重	許容モーメント荷重(N・m)			許容モーメント剛性(°/N・cm)			垂直度 (以内)	運動の垂直度 (以内)	自重 (kg)	付属ねじ(六角 穴付ボルト)	価格		
				ピッチ	ヨー	ロール	ピッチ	ヨー	ロール					1台	2~6台	7台~
B61-	25	± 3.2	0.5kgf [4.9N]	1.1	0.4	0.4	6.06	4.65	4.65	80 μm	25 μm	0.1	M2-6 4本	¥53,000	¥44,000	¥43,000
	40	± 6.5	1.0kgf [9.8N]	2.7	2.0	2.0	0.76	0.70	0.70			0.37	M3-6 4本	¥60,000	¥49,600	¥48,000
	60	± 12.5	2.0kgf [19.6N]	5.2	4.3	4.3	0.24	0.18	0.18			0.71	M4-6 4本	¥66,000	¥55,000	¥54,000
	80	± 12.5	5.0kgf [49N]	19.2	15.1	15.1	0.10	0.09	0.09			1.32 ※ C:1.45			¥83,000	¥69,000

・材質: アルミ ・表面処理: 黒アルマイト処理

手動ステージ

XYZ軸クロスローラガイドステージ □25~□80: B71-25/40/60/80

B71-□A(送り位置A)



B71-□C(送り位置C)



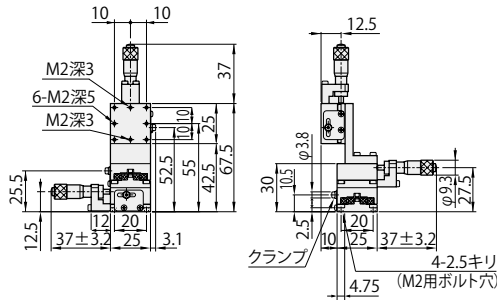
RoHS

- クロスローラガイドのXY軸とZ軸ブラケットを組み合わせたタイプです。
- 本体材質はアルミ(黒アルマイト処理)で軽量です。
- 送り位置センター押し、サイド押しが選択可能です。

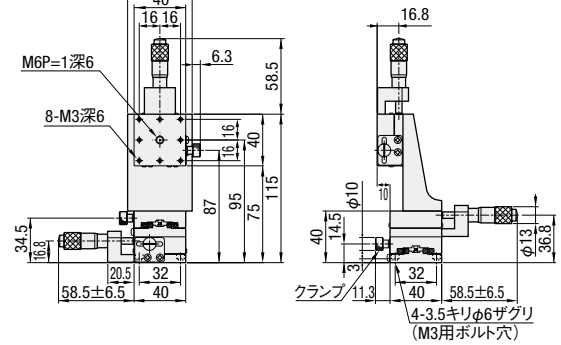
外形寸法図

SURUGA SEIKI CADデータ 3D・2D

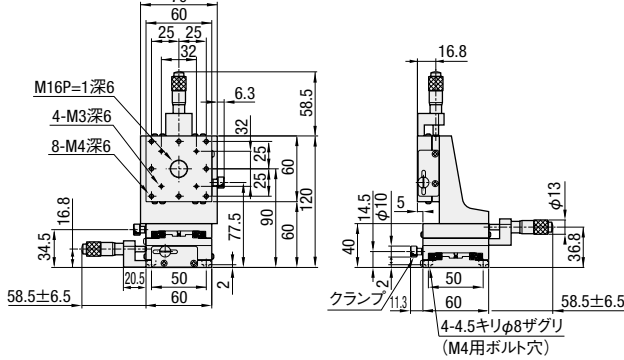
B71-25AN



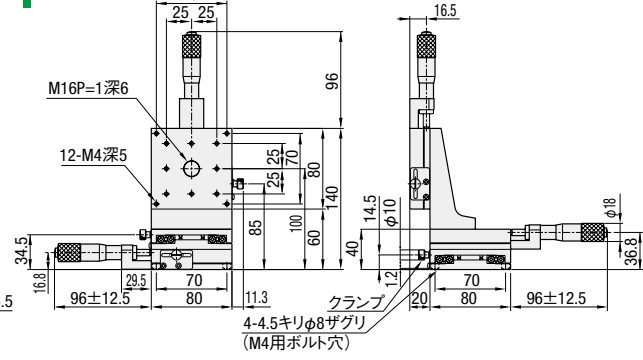
B71-40A



B71-60A



B71-80A



構成

型式	B71-	25AN	25CN	参照頁	40A	40C	参照頁	60A	60C	参照頁	80A	80C	参照頁
Z	B31-	25AN	25CN	☞ P.2-079	40A	40C	☞ P.2-079	60A	60C	☞ P.2-079	80A	80C	☞ P.2-079
X, Y	B11-	25AN	25CN	☞ P.2-069 ~	40A	40C	☞ P.2-069 ~	60A	60C	☞ P.2-069 ~	80A	80C	☞ P.2-071 ~

1 基本型式

初号コード
B71-□C

オプションは下図よりコードをお選びください。

1 ステージ面サイズ

25	25×25mm
40	40×40mm
60	60×60mm
80	80×80mm

2 送り位置

仕様	センター上向き	サイド下向き
コード	A ※□25□4AN	C ※□25□4CN
価格	+¥0	

3 取組
1~3
目録発送

SPEC

型式	送り位置	移動量 (mm)	耐荷重	許容モーメント荷重 (N・m)			モーメント剛性 (°/N・cm)			垂直度 (以内)	運動の垂直度 (以内)	自重 (kg)	付属ねじ (六角穴付ボルト)	価格					
				ピッチ	ヨー	ロール	ピッチ	ヨー	ロール					1台	2~4台	5台~			
B71-	25	A: センター C: サイド ※マイクロメータ 最小読取 10μm/目盛	±3.2	0.5kgf [4.9N]	0.4	0.4	0.4	7.68	7.50	7.86	140 μm	50 μm	M2-6 4本	0.14	¥77,000	¥64,000	¥62,500		
	40	±3.2	1.0kgf [9.8N]	2.0	2.0	2.0	1.08	1.12	1.04	0.52				¥87,000				¥72,400	¥71,500
	60	±6.5	2.0kgf [19.6N]	4.3	4.3	5.2	0.30	0.29	0.31	0.98				¥95,000				¥79,000	¥77,500
	80	±12.5	5.0kgf [49N]	15.1	15.1	17.3	0.14	0.14	0.14	1.84 ※C:1.97				¥119,000				¥99,000	¥96,000

・主材質:アルミ ・表面処理:黒アルマイト処理

手動直動

X

XY

Z

水平面Z

XZ

水平面XZ

XYZ

水平面XYZ

ゴニオ

回転

ユニット

アクセサリ

リニア
ボール

クロス
ローラ

アリ式

□25

□30

□40

□50

□60

□70

□80

□100

□120

その他

高分解能X軸クロスローラガイドステージ□60/□80：B10-60/80

B10-60LN



B10-80



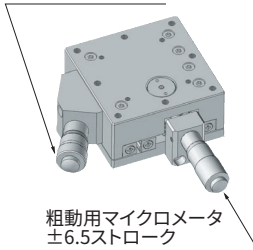
RoHS

手動直動

【特長】

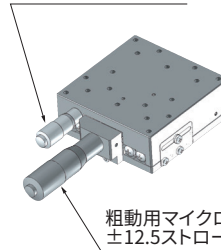
- ・2本のマイクロメータにより粗微動操作が可能です。
- ・B10-60タイプは粗動±6.5mm
- ・B10-80タイプでは粗動±12.5mmの移動量です。
- ・微動用マイクロメータにより、粗動で動かした位置から±0.3mmの範囲で調整が可能です。

微動用マイクロメータ
±0.3ストローク



粗動用マイクロメータ
±6.5ストローク

微動用マイクロメータ
±0.3ストローク



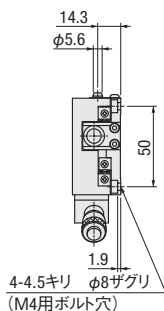
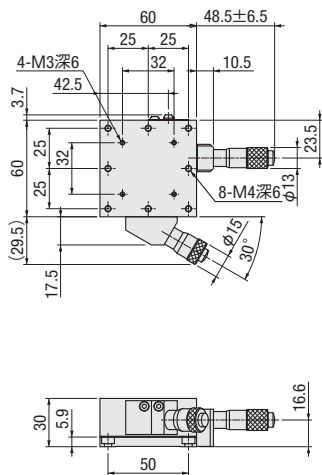
粗動用マイクロメータ
±12.5ストローク

外形寸法図

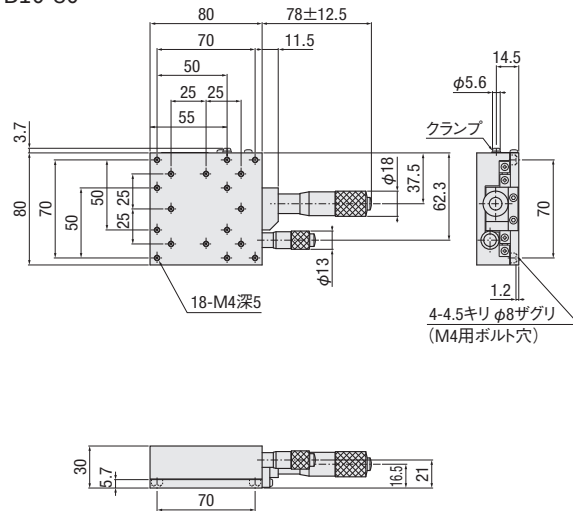
SURUGA SEIKI

CADデータ
3D・2D

B10-60LN



B10-80



- X
- XY
- Z
- 水平面Z
- XZ
- 水平面XZ
- XYZ
- 水平面XYZ
- ゴニオ
- 回転
- ユニット
- アクセサリ
- リニアボール
- クロスローラ

アリ式

基本型式 **B10-□LN**

※末尾Nは□60のみ
オプションは下図よりコードをお選びください。

1 ステージ面サイズ

60	60×60mm
80	80×80mm

3 数量
1~3
目発送

仕様	2 勝手仕様		
	□60のみ適用	□60のみ適用	□80のみ適用
コード	L	R	無記号
価格		+¥0	

SPEC

型式	勝手仕様	移動量 (mm)	耐荷重	移動精度 (以内)			許容モーメント荷重 (N・m)			モーメント剛性 (°/N・cm)			平行度 (以内)	運動の平行度 (以内)	自重 (kg)	付属ねじ (六角穴付ボルト)	価格			
				真直度	ヨー	ロール	ピッチ	ヨー	ロール	ピッチ	ヨー	ロール					1台	2~3台	4台~	
B10-	60	LN:標準 RN:左右勝手違い	粗動±6.5 微動±0.3	5.0kgf [49.0N]	2 μm	20"	10"	8.6	6.4	5.6	0.11	0.10	0.11	30 μm	10 μm	0.4	M4-6 4本	¥82,000	¥68,000	¥66,000
	80	無記号:標準	粗動±12.5 微動±0.3	6.0kgf [58.8N]				11.5	9.1	10.4	0.14	0.10	0.04					¥91,000	¥76,000	¥74,000

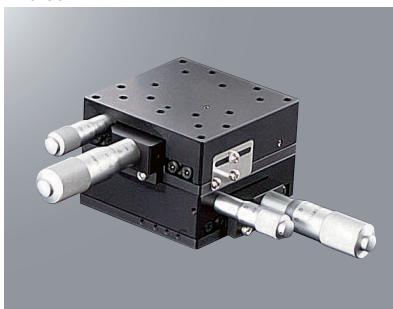
・主材質：アルミ ・表面処理：黒アルマイト処理

高分解能XY軸クロスローラガイドステージ□60/□80 : B20-60/80

B20-60LN



B20-80

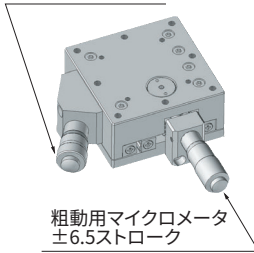


RoHS

【特長】

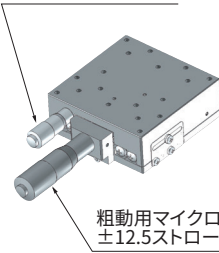
- ・2本のマイクロメータにより粗微動操作が可能です。
- ・B20-60タイプは粗動±6.5mm
- ・B20-80タイプでは粗動±12.5mmの移動量です。
- ・微動用マイクロメータにより、粗動で動かした位置から±0.3mmの範囲で調整が可能です。

微動用マイクロメータ
±0.3ストローク



粗動用マイクロメータ
±6.5ストローク

微動用マイクロメータ
±0.3ストローク



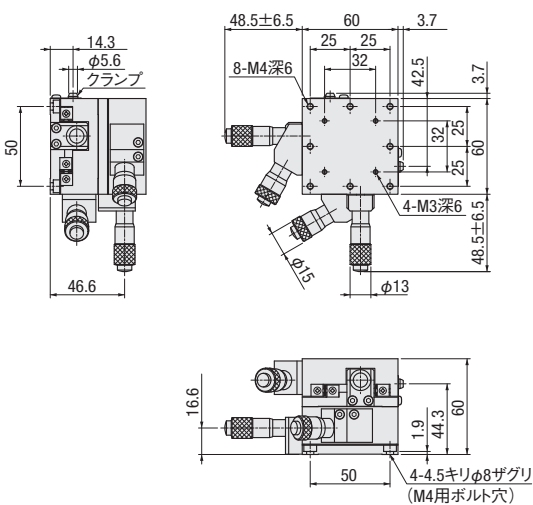
粗動用マイクロメータ
±12.5ストローク

外形寸法図

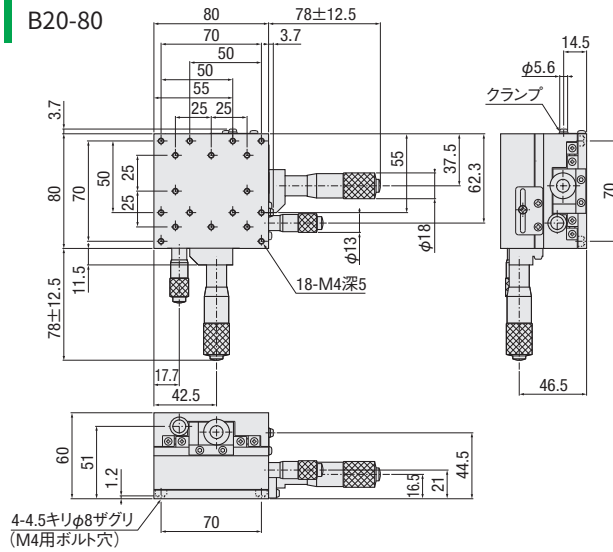
SURUGA SEIKI

CADデータ
3D・2D

B20-60LN



B20-80



構成

型式	B20-	60LN	60RN	80	参照項
Y (上)	B10-	60LN	60RN	80	P.2-087
X (下)	B10-	60RN	60LN	80	

1 基本型式

B20-□LN

※末尾Nは□60のみ
オプションは下図よりコードをお選びください。

○オプション型式の出荷日について
□欄を含むコード組合せは、都度お見積となります。

1 ステージ面サイズ

60	60×60mm
80	80×80mm

3 数量
1~3
日自発送

2 勝手仕様

仕様			
	□60のみ適用	□60のみ適用	□80のみ適用
コード	L	R	無記号
価格		+¥0	

SPEC

型式	勝手仕様	移動量 (mm)	耐荷重	移動精度 (以内)			許容モーメント荷重 (N・m)			モーメント剛性 (N/cm)			平行度 (以内)	運動の平行度 (以内)	直角度 (以内)	自重 (kg)	付属ねじ (六角穴付ボルト)	価格			
				真直度	ヨー	ロール	ピッチ	ヨー	ロール	ピッチ	ヨー	ロール						1台	2~3台	4台~	
B20-	60	LN:標準 RN:左右勝手違い	粗動±6.5 微動±0.3	4.6kgf [45.1N]	2 μm	20"	10"	5.6	6.4	5.6	0.22	0.20	0.22	60 μm	20 μm	10 μm	0.9	M4-6 4本	¥163,000	¥136,000	¥132,000
	80	無記号:標準	粗動±12.5 微動±0.3	5.3kgf [51.9N]				10.4	9.1	10.4	0.18	0.20	0.18				1.35		¥182,000	¥152,000	¥148,000

手動直動

X

XY

Z

水平面Z

XZ

水平面XZ

XYZ

水平面XYZ

ゴニオ

回転

ユニット

アクセサリ

リニア
ボール

クロス
ローラ

アリ式

□25

□30

□40

□50

□60

□70

□80

□100

□120

その他

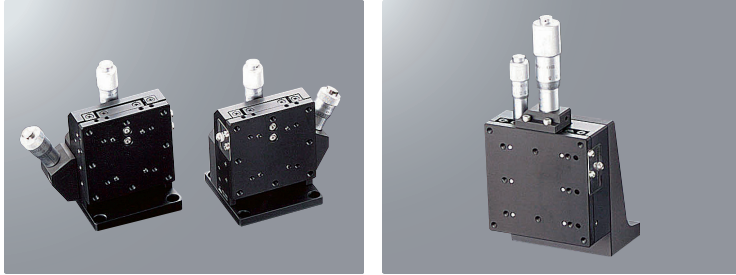
2
088

高分解能Z軸クロスローラガイドステージ□60/□80：B30-60/80

B30-60LK

B30-60RK

B30-80



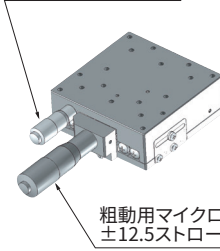
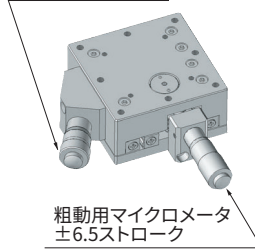
RoHS

【特長】

- 2本のマイクロメータにより粗微動操作が可能です。
- B30-60タイプは粗動±6.5mm
- B30-80タイプでは粗動±12.5mmの移動量です。
- 微動用マイクロメータにより、粗動で動かした位置から±0.3mmの範囲で調整が可能です。

微動用マイクロメータ
±0.3ストローク

微動用マイクロメータ
±0.3ストローク



粗動用マイクロメータ
±6.5ストローク

粗動用マイクロメータ
±12.5ストローク

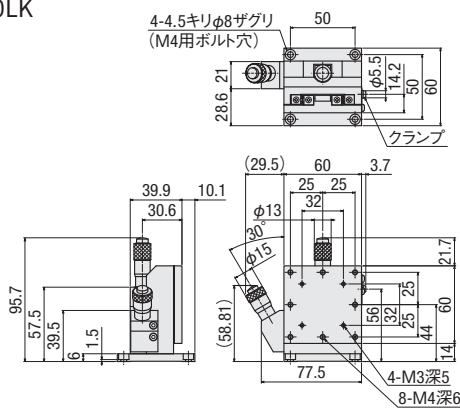
※イラストはB10シリーズです。

外形寸法図

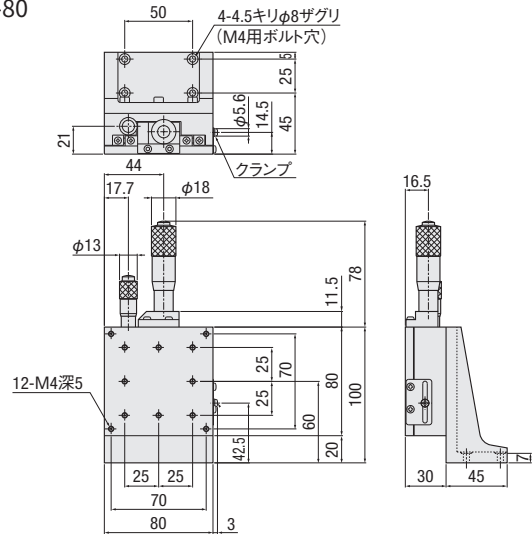
SURUGA SEIKI

CADデータ
3D・2D

B30-60LK



B30-80



- 手動直動
- X
- XY
- Z
- 水平面Z
- XZ
- 水平面XZ
- XYZ
- 水平面XYZ
- ゴニオ
- 回転
- ユニット
- アクセサリ
- リニアボール
- クロスローラ
- アリ式
- 25
- 30
- 40
- 50
- 60
- 70
- 80
- 100
- 120
- その他

1 基本型式 オプション
B30-□LK

※末尾Kは□60のみ
オプションは下図よりコードをお選びください。

1 ステージ面サイズ

60	60×60mm
80	80×80mm

2 勝手仕様

仕様	B30-60のみ適用			B30-60のみ適用			B30-80のみ適用		
	コード	L		R		R		無記号	
価格	+¥0								

3 数量
1~3
日発送

SPEC

型式	勝手仕様	移動量 (mm)	耐荷重	移動精度 (以内)			許容モーメント荷重 (N・m)			モーメント剛性 (°/N・cm)			垂直度 (以内)	運動の垂直度 (以内)	自重 (kg)	付属なし (六角穴付ボルト)	価格			
				真直度	ヨー	ロール	ピッチ	ヨー	ロール	ピッチ	ヨー	ロール					1台	2~3台	4台~	
B30-	60	LK:標準 RK:左右勝手違い	粗動±6.5 微動±0.3	2.0kgf [19.6N]	2μm	20"	10"	8.6	6.4	5.6	0.11	0.10	0.11	70μm	15μm	0.6	M4-6 4本	¥89,000	¥74,000	¥72,000
	80	無記号:標準	粗動±12.5 微動±0.3	3.0kgf [29.4N]				11.5	9.1	10.4	0.14	0.10	0.04	80μm	25μm	0.97	M4-12 4本	¥102,000	¥85,000	¥83,000

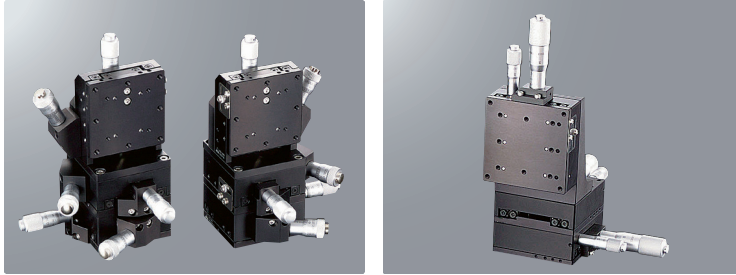
・主材質：アルミ ・表面処理：黒アルマイト処理

高分解能XYZ軸クロスローラガイドステージ□60/□80 : B70-60/80

B70-60LK

B70-60RK

B70-80



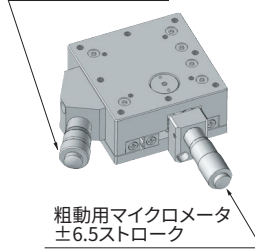
RoHS

手動直動

[特長]

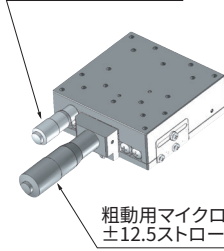
- ・2本のマイクロメータにより粗微動操作が可能です。
- ・B70-60タイプは粗動±6.5mm
- ・B70-80タイプでは粗動±12.5mmの移動量です。
- ・微動用マイクロメータにより、粗動で動かした位置から±0.3mmの範囲で調整が可能です。

微動用マイクロメータ
±0.3ストローク



粗動用マイクロメータ
±6.5ストローク

微動用マイクロメータ
±0.3ストローク



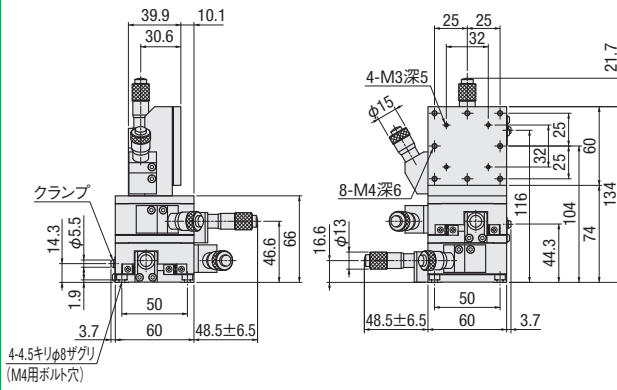
粗動用マイクロメータ
±12.5ストローク

※イラストはB10シリーズです。

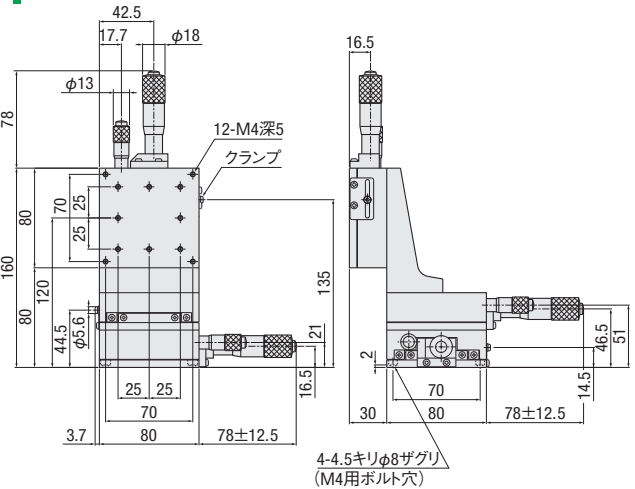
外形寸法図

SURUGA SEIKI CADデータ 3D・2D

B70-60LK



B70-80



構成

型式	B70-	60LK	60RK	80	参照項
Z	B30-	60LN	60RN	80	▶P.2-089
Y (上)	B10-	60LN	60RN	80	▶P.2-087
X (下)	B10-	60RN	60LN	80	

1 基本型式

B70-□LK

※末尾KIは□60のみ
オプションは下図よりコードをお選びください。

1 ステージ面サイズ

60	60×60mm
80	80×80mm

2 勝手仕様

仕様	B70-60のみ適用			B70-60のみ適用			B70-80のみ適用		
	コード	L	R						
価格			+N0						

3 数量 1~3
日発送

SPEC

型式	勝手仕様	移動量 (mm)	耐荷重	移動精度 (以内)			許容モーメント荷重 (N・m)			モーメント剛性 (°/N・cm)			垂直度 (以内)	運動の垂直度 (以内)	自重 (kg)	付属ねじ (六角穴付ボルト)	価格			
				真直度	ヨー	ロール	ピッチ	ヨー	ロール	ピッチ	ヨー	ロール					1台	2~3台	4台~	
B70-	60	LK:標準 RK:左右勝手違い	粗動±6.5 微動±0.3	2.0kgf (19.6N)	—	—	—	5.6	5.6	5.6	0.32	0.31	0.33	130 μm	35 μm	1.46	M4-6 4本	¥252,000	¥210,000	¥204,000
	80	無記号:標準	粗動±12.5 微動±0.3	3.0kgf (29.4N)	2 μm	20"	10"	9.1	9.1	10.4	0.28	0.24	0.32	140 μm	45 μm	2.34		¥284,000	¥237,000	¥230,000

・材質:アルミ ・表面処理:黒アルマイト処理

X

XY

Z

水平面Z

XZ

水平面XZ

XYZ

水平面XYZ

ゴニオ

回転

ユニット

アクセサリ

リニア
ボール

クロス
ローラ

アリ式

□25

□30

□40

□50

□60

□70

□80

□100

□120

その他

2

090