

## 手動ゴニオステージ ガイダンス



テーブル面の中央垂線上に回転中心を持つ円弧駆動のステージです。角度調整や姿勢の合わせこみに最適です。治具から生産設備・装置組み込みまで、幅広くご使用いただいています。

### ■用途

- ・光ピックアップ組立・調整装置・カメラの角度調整
- ・センサあおり調整など

## 特長



### アリ式ゴニオステージ B54/B55 ◀ P.2-137~

移動ガイドにアリ式・送り機構にウォームギヤを採用した、コストパフォーマンスの高いゴニオステージです。

研究開発～装置組込・治具用途に幅広くご使用いただけます。

| ステージサイズ | 25×25mm | 30×30mm | 40×40mm | 50×50mm | 60×60mm | 80×80mm |
|---------|---------|---------|---------|---------|---------|---------|
|---------|---------|---------|---------|---------|---------|---------|



### クロスローラゴニオステージ ウォームタイプ B56/B57 ◀ P.2-149~

移動ガイドにクロスローラ・送り機構にウォームギヤを採用した高精度ゴニオステージです。操作感が非常によく、頻繁に繰返し駆動させる用途に最適です。

| ステージサイズ | 50×50mm | 60×60mm | 70×70mm |
|---------|---------|---------|---------|
|---------|---------|---------|---------|



### クロスローラゴニオステージ マイクロメータ

移動ガイドにクロスローラ・送り機構にマイクロメータを採用した高分解・高精度ゴニオステージです。

#### ■センター押しタイプ B58-A ◀ P.2-155~

ステージ周りをコンパクトにしたい場合に最適

| ステージサイズ | 50×50mm | 60×60mm | 70×70mm |
|---------|---------|---------|---------|
|---------|---------|---------|---------|



#### ■サイド押しタイプ B58-C ◀ P.2-159~

ステージを含め、省スペースにしたい場合に最適

| ステージサイズ | 40×40mm | 50×50mm | 60×60mm | 70×70mm |
|---------|---------|---------|---------|---------|
|---------|---------|---------|---------|---------|

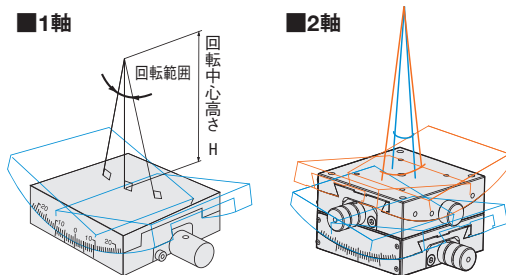
## 回転中心振れ精度・回転中心高さについて

### ▽回転中心振れ精度

回転中心(設計理論上で無く、実際の回転中心)高さに真円球を置き、フルストロークさせたときの真円球の振れ量(X.Y.Z)を、回転中心振れ精度としています。

### ▽回転中心高さ(ワークディスタンス)

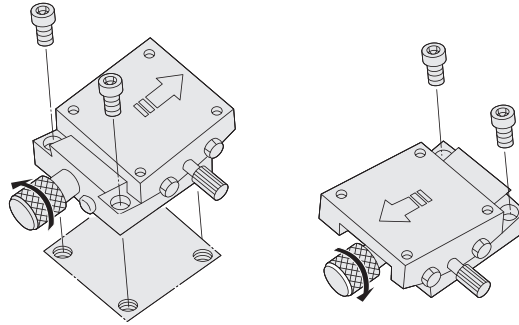
回転中心高さは、ステージ上面から真円球中心までの高さになります。



## 正しくお使いいただくために

### ▽取付け方法

送り部を右回転・左回転させると2箇所ずつボルト用の穴がのぞきます。付属ねじで固定してください。



### ▽ステージ上面・下面に取付ける対象物について

平面度の悪い対象物を取付けたり、平面度の悪い物に取付けますと、ステージ面を变形させ、精度に影響を及ぼす場合がございます。

ご注意ください。【平面度の目安：10 $\mu$ m以内】

### ▽ステージの取付け姿勢について

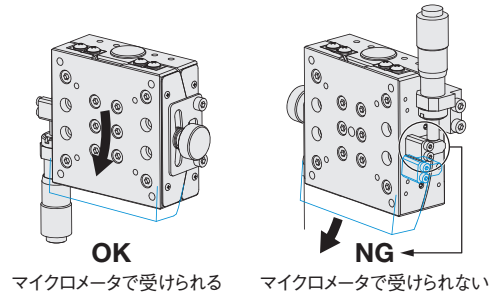
各製品のSPECは平面に設置したときを条件としております。

天地逆転取付けや、側面垂直または側面水平取付けなど平面設置以外でご使用の場合は注意が必要です。

耐荷重や精度はその取付け姿勢により大きく変わってきます。

使用の可否については、下記製品別姿勢特性表を目安としてください。

使用条件に応じて最適な機構の製品、ご使用方法をご案内いたしますのでご相談ください。



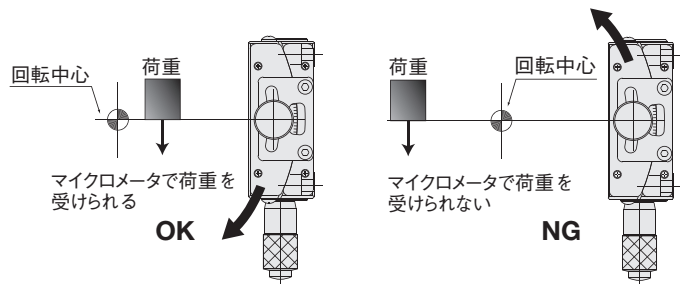
### ▼製品別姿勢特性表

| 移動ガイド【送り方式】     | 天地逆転使用 | 側面水平使用 | 側面垂直使用 |
|-----------------|--------|--------|--------|
| アリ式【ウォームギヤ】     | ○      | ○      | ○      |
| クロスローラ【ウォームギヤ】  | ○      | ○      | ○      |
| クロスローラ【マイクロメータ】 | ○      | ○      | △      |

○ 荷重やモーメントに制限がありますが、使用は可能

△ 荷重やモーメントに制限があり、一部の機種又は使い方により、性能を著しく損なう可能性あり

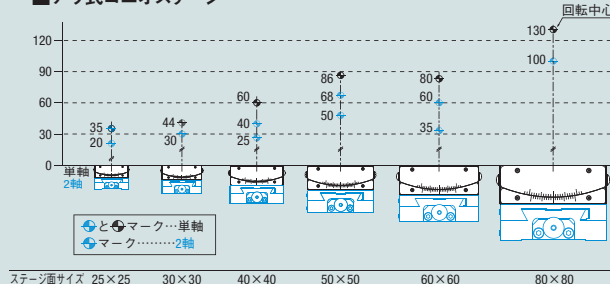
側面垂直でご使用される場合、マイクロメータ向きを正しくしても、荷重のかかる位置によっては使用できない場合がございます。



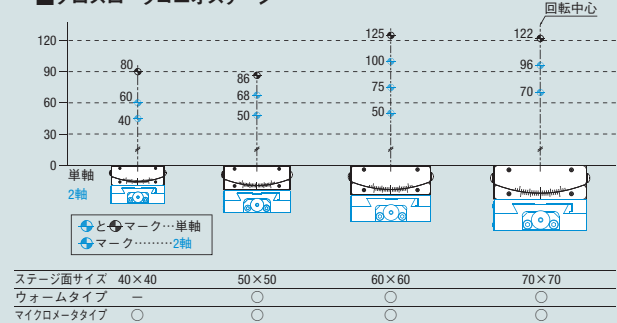
## ■回転中心高さ一覧表

- 各ステージサイズの回転中心高さを示しています。
- 青色の回転中心マークは、2軸構成が可能な高さです。

### ■アリ式ゴニオステージ



### ■クロスローラゴニオステージ



# アリ式ゴニオステージ□25：B54/B55-25シリーズ

RoHS

■1軸

B54-25シリーズ B54-25LN



B54-25Rシリーズ B54-25LNR



■2軸

B55-25N



B55-25NR



■移動ガイドにアリ式・送り機構にウォームギヤを採用した、コストパフォーマンスの高いゴニオステージです。研究開発～装置組込・治具用途に幅広くご使用いただけます。

■その他 25×25mmステージ  
・直動ステージ



X軸SSステージ  
BSS16-25シリーズ  
●P.2-017～

・回転ステージ



B43-25シリーズ  
●P.2-171～

・水平面Z軸ステージ



B33-25A  
●P.2-082～

手動ゴニオ

X

XY

Z

水平面Z

XZ

水平面XZ

XYZ

水平面XYZ

ゴニオ

回転

ユニット

アクセサリ

アリ式

クロス  
ローラ

3  
数量  
1~6  
日発送

| SPEC              |                  |                            |                 |
|-------------------|------------------|----------------------------|-----------------|
| 軸数                | 1軸               |                            | 2軸              |
| 型式                | B54-25UN         | B54-25LN                   | B55-25N         |
| (勝手違い)            | B54-25UNR        | B54-25LNR                  | B55-25NR        |
| ステージ面サイズ          | 25×25mm          |                            |                 |
| 回転中心高さ            | 20mm             | 35mm                       | 20mm            |
| 移動量               | ±15°             | ±10°                       | (上)±15° (下)±10° |
| パーニア最小読取          | パーニア目盛0.1°       |                            |                 |
| ツマミ1回転の移動量        | ≒2.0°            |                            |                 |
| ガイド               | アリ式              |                            |                 |
| 耐荷重               | 2.0kgf【19.6N】    |                            |                 |
| 許容<br>モーメント<br>荷重 | ピッチ<br>ヨー<br>ロール | 0.3N・m<br>0.3N・m<br>0.3N・m |                 |
| 自重                | 0.07kg           |                            | 0.14kg          |
| 主材質-表面処理          | 黄銅-黒塗装           |                            |                 |
| 付属ねじ(六角穴付ボルト)     | M2-6 4本          |                            |                 |
| 価格                | 1台               | ¥40,000                    | ¥80,000         |
|                   | 2~6台             | ¥33,500                    | ¥67,000         |
|                   | 7台~              | ¥32,500                    | ¥65,000         |

□25

□30

□40

□50

□60

□70

□80

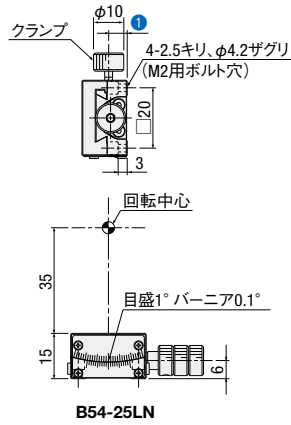
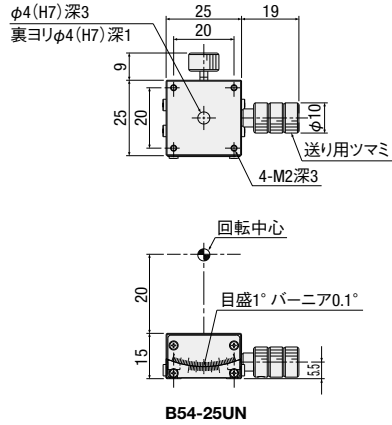
□100

□120

その他

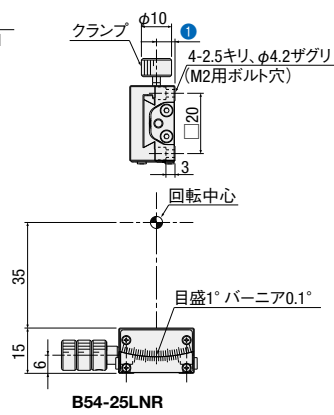
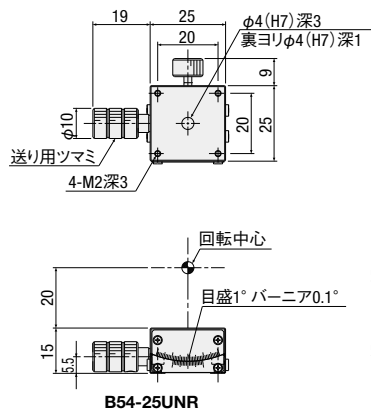
外形寸法図 (1軸)

B54-25シリーズ



| 型式       | WD(mm) | ①(mm) |
|----------|--------|-------|
| B54-25UN | 20     | 6.2   |
| B54-25LN | 35     | 7.7   |

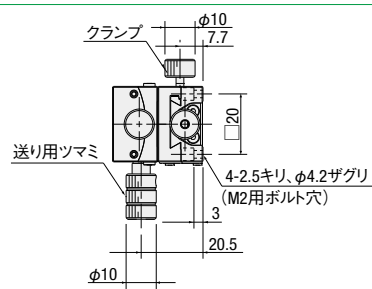
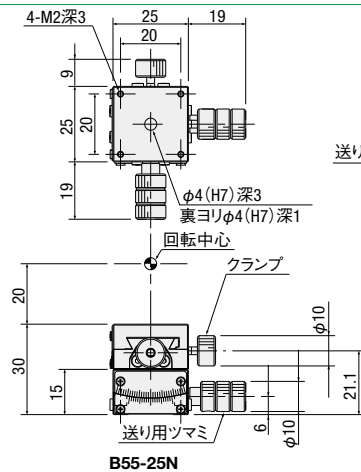
B54-25Rシリーズ



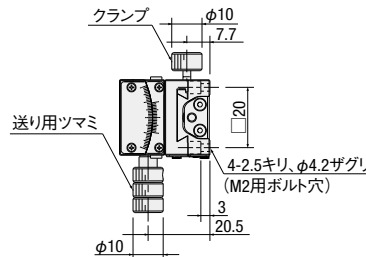
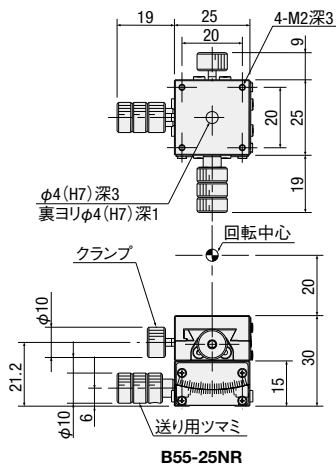
| 型式        | WD(mm) | ①(mm) |
|-----------|--------|-------|
| B54-25UNR | 20     | 6.2   |
| B54-25LNR | 35     | 7.7   |

外形寸法図 (2軸)

B55-25N



B55-25NR



手動  
ゴニオ

X

XY

Z

水平面Z

XZ

水平面XZ

XYZ

水平面XYZ

ゴニオ

回転

ユニット

アクセサリ

アリ式

クロス  
ローラ

□25

□30

□40

□50

□60

□70

□80

□100

□120

その他

2

138

アリ式ゴニオステージ□30：B54/B55-30シリーズ

RoHS

■1軸

B54-30シリーズ B54-30L

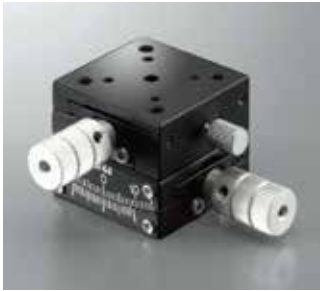


B54-30Rシリーズ B54-30LR



■2軸

B55-30U



B55-30UR



■移動ガイドにアリ式・送り機構にウォームギヤを採用した、コストパフォーマンスの高いゴニオステージです。研究開発～装置組込・治具用途に幅広くご使用いただけます。

手動ゴニオ

X

XY

Z

水平面Z

XZ

水平面XZ

XYZ

水平面XYZ

ゴニオ

回転

ユニット

アクセサリ

アリ式

クロスローラ

3 数量 1~6 日発送

| SPEC              |              |          |                    |
|-------------------|--------------|----------|--------------------|
| 軸数                | 1軸           |          | 2軸                 |
| 型式                | B54-30U      | B54-30L  | B55-30U            |
| (勝手違い)            | B54-30UR     | B54-30LR | B55-30UR           |
| ステージ面サイズ          | 30×30mm      |          |                    |
| 回転中心高さ            | 30mm         | 44mm     | 30mm               |
| 移動量               | ±10°         |          |                    |
| パーニア最小読取          | パーニア目盛0.1°   |          |                    |
| ツマミ1回転の移動量        | ≒2.06°       | ≒1.5°    | (上)≒2.06° (下)≒1.5° |
| ガイド               | アリ式          |          |                    |
| 耐荷重               | 1.0kgf【9.8N】 |          |                    |
| 許容<br>モーメント<br>荷重 | ピッチ          | 0.5N・m   |                    |
|                   | ヨー           | 0.5N・m   |                    |
|                   | ロール          | 0.5N・m   |                    |
| 自重                | 0.10kg       |          | 0.20kg             |
| 主材質-表面処理          | 黄銅-黒塗装       |          |                    |
| 付属ねじ(六角穴付ボルト)     | M2-8 4本      |          |                    |
| 価格                | 1台           | ¥40,000  | ¥80,000            |
|                   | 2~6台         | ¥33,500  | ¥67,000            |
|                   | 7台~          | ¥32,500  | ¥65,000            |

□25

□30

□40

□50

□60

□70

□80

□100

□120

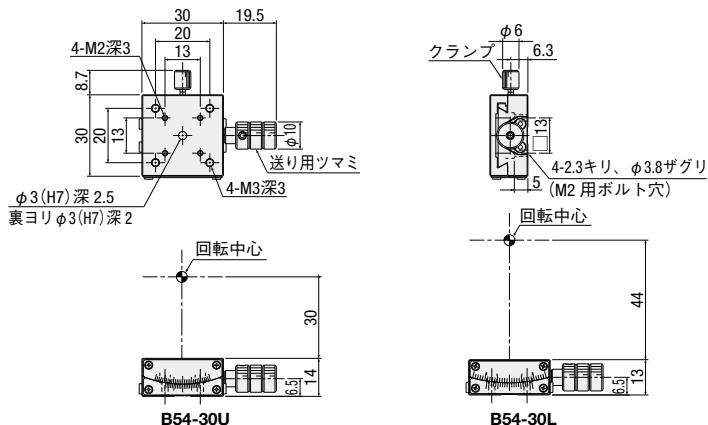
その他

2

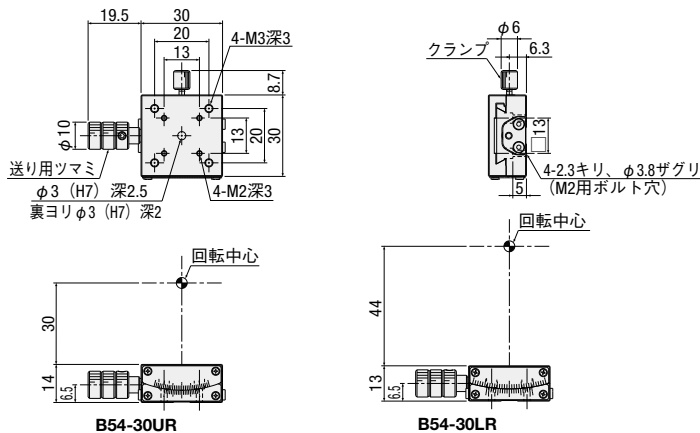
139

外形寸法図[1軸]

B54-30シリーズ

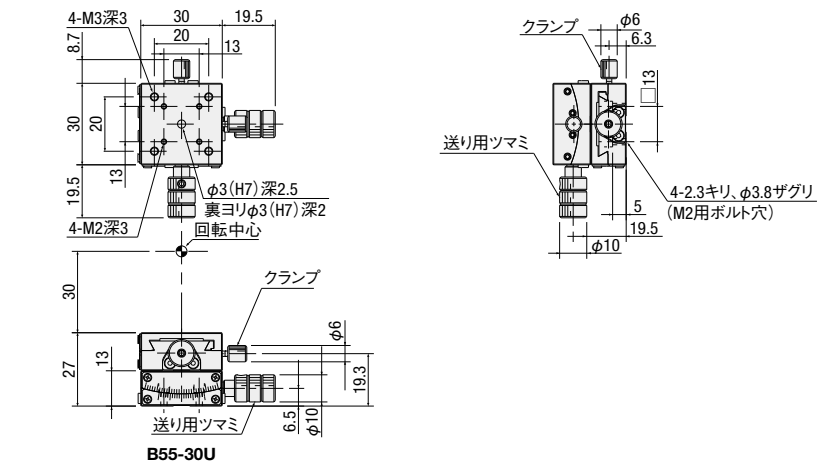


B54-30Rシリーズ

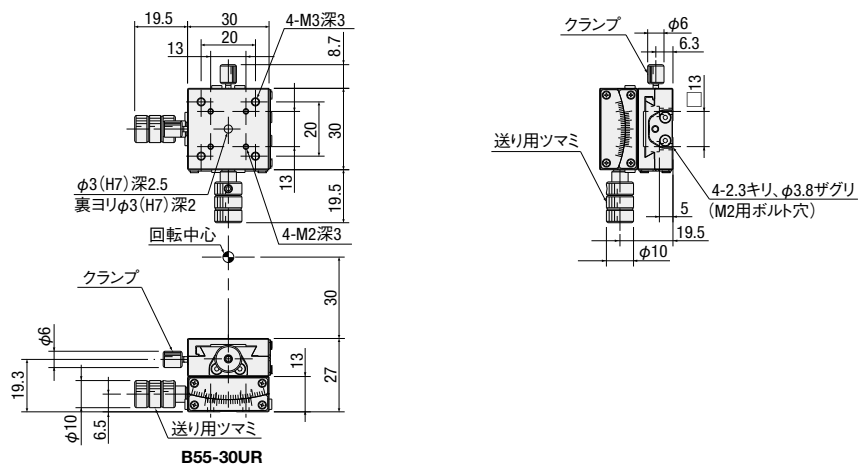


外形寸法図[2軸]

B55-30U



B55-30UR



手動  
ゴニオ

X

XY

Z

水平面Z

XZ

水平面XZ

XYZ

水平面XYZ

ゴニオ

回転

ユニット

アクセサリ

アリ式

クロス  
ローラ

25

30

40

50

60

70

80

100

120

その他

2

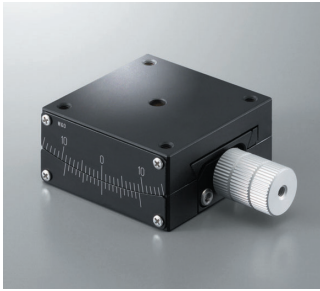
140

# アリ式ゴニオステージ□40：B54/B55-40シリーズ

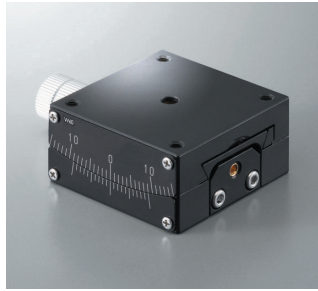
RoHS

■1軸

B54-40シリーズ B54-40LN

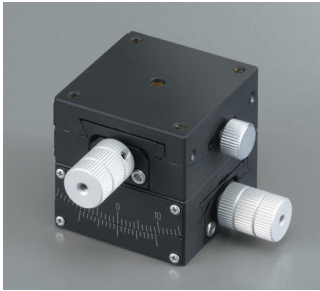


B54-40Rシリーズ B54-40LNR

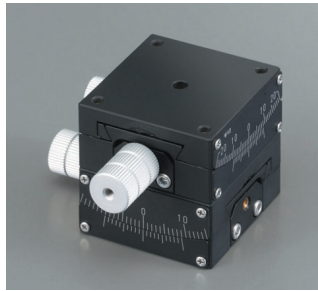


■2軸

B55-40シリーズ B55-40N



B55-40Rシリーズ B55-40NR



■移動ガイドにアリ式・送り機構にウォームギヤを採用した、コストパフォーマンスの高いゴニオステージです。研究開発～装置組込・治具用途に幅広くご使用いただけます。

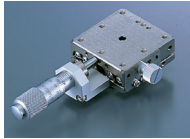
■その他 40×40mmステージ

・ゴニオステージ



マイクロメータ  
サイド押シタイプ  
B58-40シリーズ  
▶P.2-159～

・直動ステージ



X軸SSステージ  
BSS16-40シリーズ  
▶P.2-019～

・Z軸ステージ



B33-40KGA  
▶P.2-082～

3  
数量  
1～6  
日発送

| SPEC              |               |           |           |                    |                     |
|-------------------|---------------|-----------|-----------|--------------------|---------------------|
| 軸数                | 1軸            |           |           | 2軸                 |                     |
| 型式                | B54-40U2N     | B54-40UN  | B54-40LN  | B55-40-2N          | B55-40N             |
| (勝手違い)            | B54-40U2NR    | B54-40UNR | B54-40LNR | B55-40-2NR         | B55-40NR            |
| ステージ面サイズ          | 40×40mm       |           |           |                    |                     |
| 回転中心高さ            | 25mm          | 40mm      | 60mm      | 25mm               | 40mm                |
| 移動量               | ±20°          | ±15°      | ±10°      | (上)±20° (下)±15°    | (上)±15° (下)±10°     |
| パーニア最小読取          | パーニア目盛0.1°    |           |           |                    |                     |
| ツマミ1回転の移動量        | ≒2.2°         | ≒1.89°    | ≒1.33°    | (上)≒2.2° (下)≒1.89° | (上)≒1.89° (下)≒1.33° |
| ガイド               | アリ式           |           |           |                    |                     |
| 耐荷重               | 3.0kgf[29.4N] |           |           | 2.8kgf[27.4N]      | 2.7kgf[26.4N]       |
| 許容<br>モーメント<br>荷重 | ピッチ           | 0.8N・m    |           |                    | 0.8N・m              |
|                   | ヨー            | 1.0N・m    |           |                    | 1.0N・m              |
|                   | ロール           | 1.0N・m    |           |                    | 0.8N・m              |
| 自重                | 0.18kg        | 0.24kg    |           | 0.42kg             | 0.48kg              |
| 主材質-表面処理          | 黄銅-黒塗装        |           |           |                    |                     |
| 付属ねじ(六角穴付ボルト)     | M3-6 4本       |           | M3-8 4本   |                    |                     |
| 価格                | 1台            | ¥44,000   |           |                    | ¥88,000             |
|                   | 2～6台          | ¥37,000   |           |                    | ¥74,000             |
|                   | 7台～           | ¥36,000   |           |                    | ¥72,000             |

手動ゴニオ

X

XY

Z

水平面Z

XZ

水平面XZ

XYZ

水平面XYZ

ゴニオ

回転

ユニット

アクセサリ

アリ式

クロス  
ローラ

□25

□30

□40

□50

□60

□70

□80

□100

□120

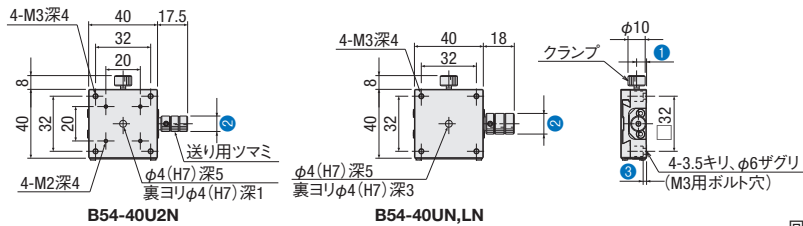
その他

2

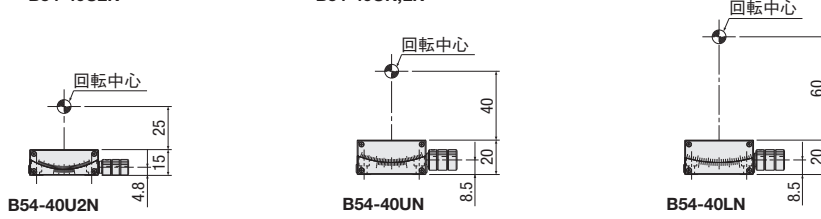
141

外形寸法図[1軸]

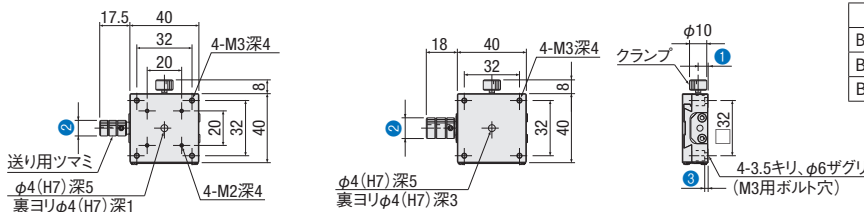
B54-40シリーズ



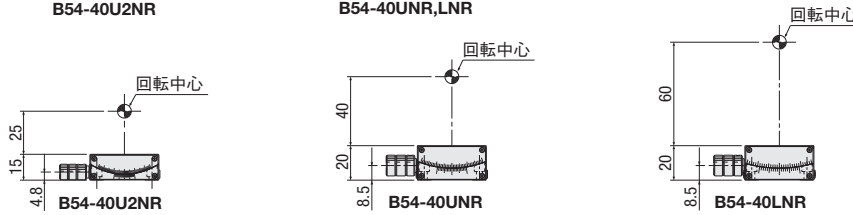
| 型式        | WD (mm) | ① (mm) | ② (φ) | ③ (mm) |
|-----------|---------|--------|-------|--------|
| B54-40U2N | 25      | 5.8    | 9     | 2      |
| B54-40UN  | 40      | 9.7    | 12    | 5      |
| B54-40LN  | 60      | 9.7    | 12    | 5      |



B54-40Rシリーズ

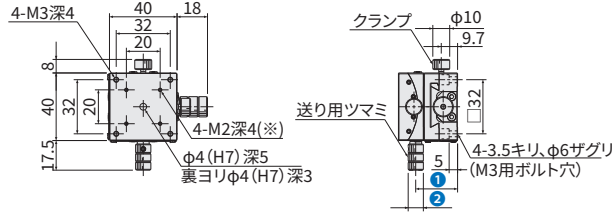


| 型式         | WD (mm) | ① (mm) | ② (φ) | ③ (mm) |
|------------|---------|--------|-------|--------|
| B54-40U2NR | 25      | 5.8    | 9     | 2      |
| B54-40UNR  | 40      | 9.7    | 12    | 5      |
| B54-40LNR  | 60      | 9.7    | 12    | 5      |



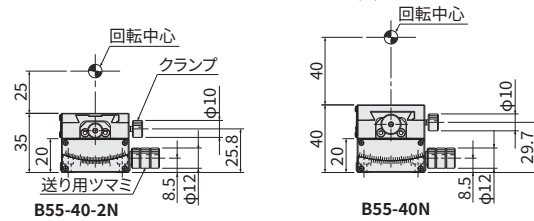
外形寸法図[2軸]

B55-40シリーズ

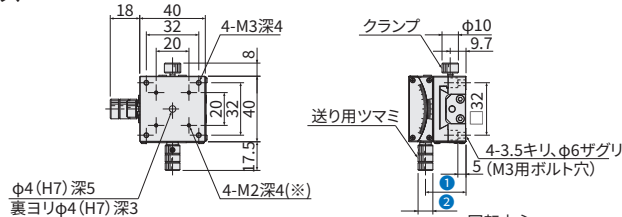


| 型式        | WD (mm) | ① (mm) | ② (φ) |
|-----------|---------|--------|-------|
| B55-40-2N | 25      | 24.8   | 9     |
| B55-40N   | 40      | 28.5   | 12    |

※ B55-40-2N のみ

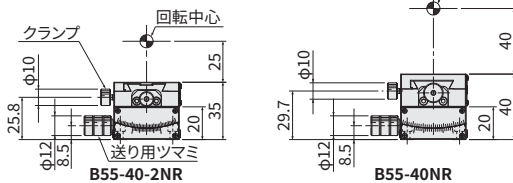


B55-40Rシリーズ



| 型式         | WD (mm) | ① (mm) | ② (φ) |
|------------|---------|--------|-------|
| B55-40-2NR | 25      | 24.8   | 9     |
| B55-40NR   | 40      | 28.5   | 12    |

※ B55-40-2NR のみ



手動  
ゴニオ

X

XY

Z

水平面Z

XZ

水平面XZ

XYZ

水平面XYZ

ゴニオ

回転

ユニット

アクセサリ

アリ式

クロス  
ローラ

□25

□30

□40

□50

□60

□70

□80

□100

□120

その他

2

142



アリ式ゴニオステージ□50:B54/B55-50シリーズ

RoHS

■1軸

B54-50シリーズ B54-50L



B54-50Rシリーズ B54-50LR



■2軸

B55-50シリーズ B55-50U



B55-50Rシリーズ B55-50UR



■移動ガイドにアリ式・送り機構にウォームギヤを採用した、コストパフォーマンスの高いゴニオステージです。研究開発～装置組込・治具用途に幅広くご使用いただけます。

■その他 50×50mmステージ  
・クロスローラゴニオステージ



ウォームタイプ  
B56-50シリーズ  
▶P.2-149～



マイクロメータ  
センター押シタイプ  
B58-50Aシリーズ  
▶P.2-155～



マイクロメータ  
サイド押シタイプ  
B58-50Cシリーズ  
▶P.2-161～

手動ゴニオ

X

XY

Z

水平面Z

XZ

水平面XZ

XYZ

水平面XYZ

ゴニオ

回転

ユニット

アクセサリ

アリ式

クロスローラ

3 数量  
1~6  
日発送

| SPEC              |               |          |          |                    |                    |
|-------------------|---------------|----------|----------|--------------------|--------------------|
| 軸数                | 1軸            |          |          | 2軸                 |                    |
| 型式                | B54-50U2      | B54-50U  | B54-50L  | B55-50U2           | B55-50U            |
| (勝手違い)            | B54-50U2R     | B54-50UR | B54-50LR | B55-50U2R          | B55-50UR           |
| ステージ面サイズ          | 50×50mm       |          |          |                    |                    |
| 回転中心高さ            | 50mm          | 68mm     | 86mm     | 50mm               | 68mm               |
| 移動量               | ±10°          |          | ±8°      | ±10°               | (上)±10° (下)±8°     |
| パーニア最小読取          | パーニア目盛0.1°    |          |          |                    |                    |
| ツマミ1回転の移動量        | ≒1.55°        | ≒1.2°    | ≒0.97°   | (上)≒1.55° (下)≒1.2° | (上)≒1.2° (下)≒0.97° |
| ガイド               | アリ式           |          |          |                    |                    |
| 耐荷重               | 3.0kgf【29.4N】 |          |          | 2.5kgf【24.5N】      |                    |
| 許容<br>モーメント<br>荷重 | ピッチ           | 1.0N・m   |          |                    | 1.0N・m             |
|                   | ヨー            | 1.2N・m   |          |                    | 1.2N・m             |
|                   | ロール           | 1.2N・m   |          |                    | 1.0N・m             |
| 自重                | 0.36kg        |          |          | 0.72kg             |                    |
| 主材質-表面処理          | 黄銅-黒塗装        |          |          |                    |                    |
| 付属ねじ(六角穴付ボルト)     | M3-6 4本       |          |          |                    |                    |
| 価格                | 1台            | ¥52,000  |          |                    | ¥104,000           |
|                   | 2~6台          | ¥43,000  |          |                    | ¥86,000            |
|                   | 7台~           | ¥42,000  |          |                    | ¥84,000            |

□25

□30

□40

□50

□60

□70

□80

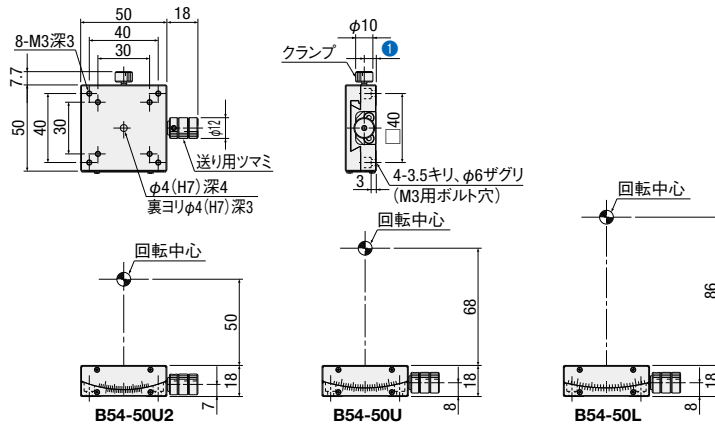
□100

□120

その他

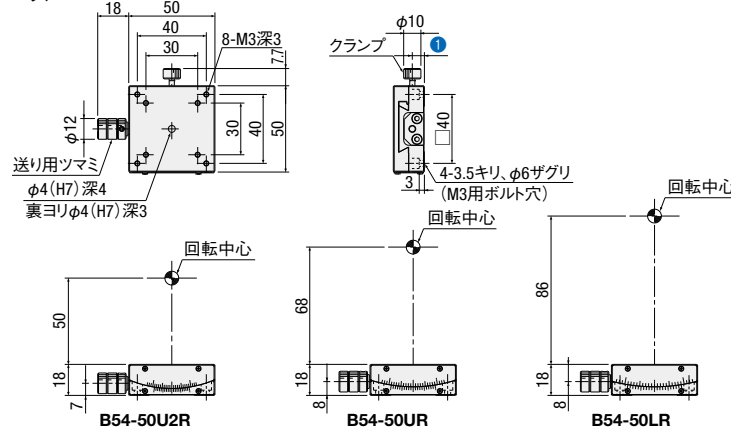
外形寸法図[1軸]

B54-50シリーズ



| 型式       | WD (mm) | ① (mm) |
|----------|---------|--------|
| B54-50U2 | 50      | 7      |
| B54-50U  | 68      | 8      |
| B54-50L  | 86      | 8      |

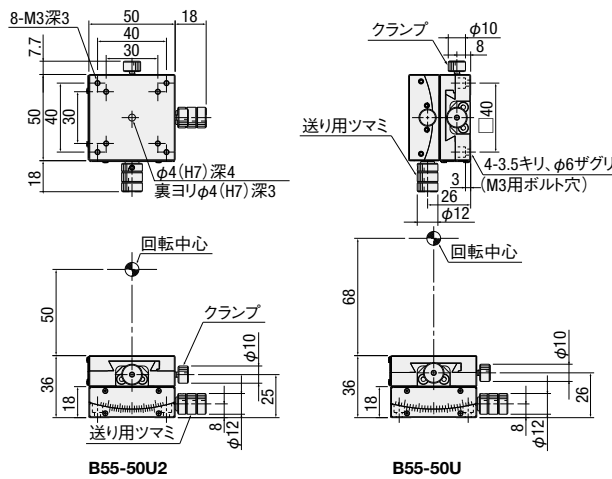
B54-50Rシリーズ



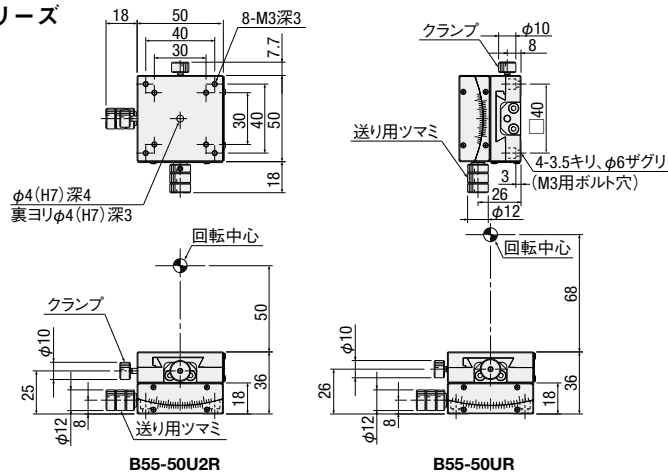
| 型式        | WD (mm) | ① (mm) |
|-----------|---------|--------|
| B54-50U2R | 50      | 7      |
| B54-50LR  | 68      | 8      |
| B54-50UR  | 86      | 8      |

外形寸法図[2軸]

B55-50シリーズ



B55-50Rシリーズ



手動・ゴニオ

X

XY

Z

水平面Z

XZ

水平面XZ

XYZ

水平面XYZ

ゴニオ

回転

ユニット

アクセサリ

アリ式

クロス  
ローラ

25

30

40

50

60

70

80

100

120

その他

2

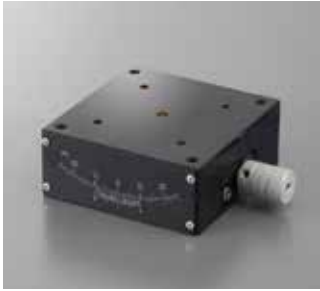
144

アリ式ゴニオステージ□60: B54/B55-60シリーズ

RoHS

■1軸

B54-60シリーズ B54-60U2N



B54-60Rシリーズ B54-60U2NR



■2軸

B55-60シリーズ B55-60N



B55-60Rシリーズ B55-60NR



■移動ガイドにアリ式・送り機構にウォームギヤを採用した、コストパフォーマンスの高いゴニオステージです。研究開発～装置組込・治具用途に幅広くご使用いただけます。

■その他 60×60mmステージ  
・クロスローラゴニオステージ



ウォームタイプ  
B56-60シリーズ  
●P.2-151～



マイクロメータ  
サイド押しタイプ  
B58-60Cシリーズ  
●P.2-163～

3  
数量  
1~6  
日発送

| SPEC              |               |           |           |                   |                   |
|-------------------|---------------|-----------|-----------|-------------------|-------------------|
| 軸数                | 1軸            |           |           | 2軸                |                   |
| 型式                | B54-60U2N     | B54-60UN  | B54-60LN  | B55-60-2N         | B55-60N           |
| (勝手違い)            | B54-60U2NR    | B54-60UNR | B54-60LNR | B55-60-2NR        | B55-60NR          |
| ステージ面サイズ          | 60×60mm       |           |           |                   |                   |
| 回転中心高さ            | 35mm          | 60mm      | 80mm      | 35mm              | 60mm              |
| 移動量               | ±25°          | ±20°      | ±15°      | (上)±25° (下)±20°   | (上)±20° (下)±15°   |
| パーニア最小読取          | パーニア目盛0.1°    |           |           |                   |                   |
| ツマミ1回転の移動量        | ≒2.0°         | ≒1.3°     | ≒1.0°     | (上)≒2.0° (下)≒1.3° | (上)≒1.3° (下)≒1.0° |
| ガイド               | アリ式           |           |           |                   |                   |
| 耐荷重               | 6.0kgf【58.8N】 |           |           | 5.3kgf【51.9N】     | 5.4kgf【52.9N】     |
| 許容<br>モーメント<br>荷重 | ピッチ           | 1.5N・m    |           |                   | 1.5N・m            |
|                   | ヨー            | 2.0N・m    |           |                   | 2.0N・m            |
|                   | ロール           | 2.0N・m    |           |                   | 1.5N・m            |
| 自重                | 0.72kg        | 0.58kg    |           | 1.30kg            | 1.16kg            |
| 主材質-表面処理          | 黄銅-黒塗装        |           |           |                   |                   |
| 付属ねじ(六角穴付ボルト)     | M4-8 4本       |           |           |                   |                   |
| 価格                | 1台            | ¥59,000   |           |                   | ¥118,000          |
|                   | 2~6台          | ¥49,500   |           |                   | ¥99,000           |
|                   | 7台~           | ¥48,000   |           |                   | ¥96,000           |

手動ゴニオ

X

XY

Z

水平面Z

XZ

水平面XZ

XYZ

水平面XYZ

ゴニオ

回転

ユニット

アクセサリ

アリ式

クロス  
ローラ

□25

□30

□40

□50

□60

□70

□80

□100

□120

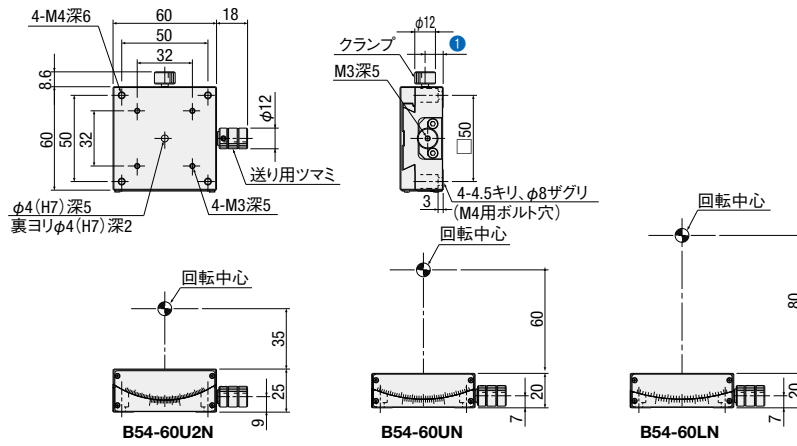
その他

2

145

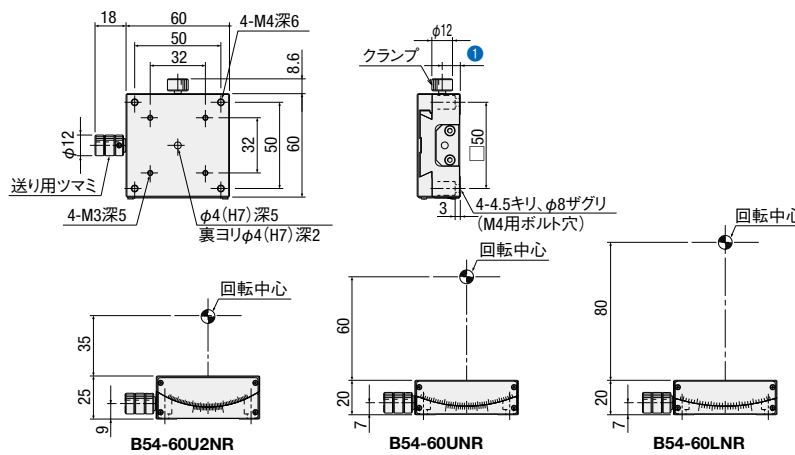
外形寸法図(1軸)

B54-60シリーズ



| 型式        | WD(mm) | ①(mm) |
|-----------|--------|-------|
| B54-60U2N | 35     | 10.5  |
| B54-60UN  | 60     | 8.5   |
| B54-60LN  | 80     | 8.5   |

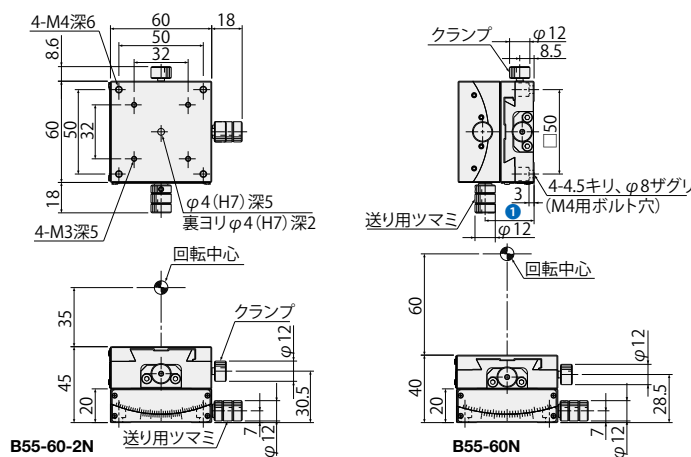
B54-60Rシリーズ



| 型式         | WD(mm) | ①(mm) |
|------------|--------|-------|
| B54-60U2NR | 35     | 10.5  |
| B54-60UNR  | 60     | 8.5   |
| B54-60LNR  | 80     | 8.5   |

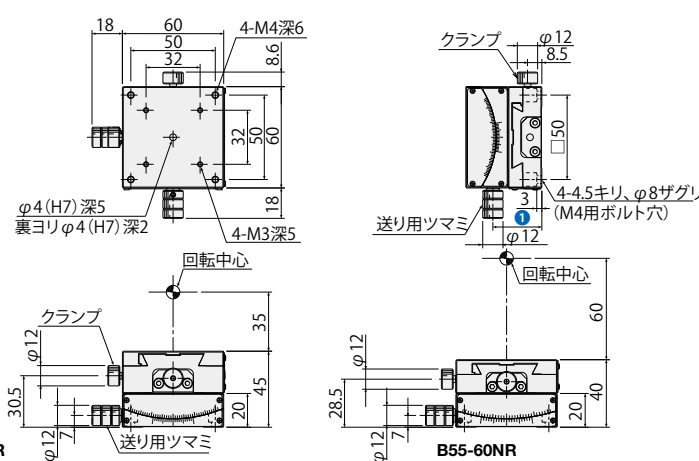
外形寸法図(2軸)

B55-60シリーズ



| 型式        | WD(mm) | ①(mm) |
|-----------|--------|-------|
| B55-60-2N | 35     | 29    |
| B55-60N   | 60     | 27    |

B55-60Rシリーズ



| 型式         | WD(mm) | ①(mm) |
|------------|--------|-------|
| B55-60-2NR | 35     | 29    |
| B55-60NR   | 60     | 27    |

手動・ゴニオ

X

XY

Z

水平面Z

XZ

水平面XZ

XYZ

水平面XYZ

ゴニオ

回転

ユニット

アクセサリ

アリ式

クロス  
ローラ

25

30

40

50

60

70

80

100

120

その他

2

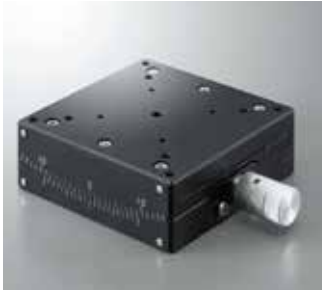
146

アリ式ゴニオステージ□80：B54/B55-80シリーズ

RoHS

■1軸

B54-80シリーズ B54-80L



B54-80Rシリーズ B54-80LR



■2軸

B55-80



B55-80R



■移動ガイドにアリ式・送り機構にウォームギヤを採用した、コストパフォーマンスの高いゴニオステージです。研究開発～装置組込・治具用途に幅広くご使用いただけます。

■その他 80×80mmステージ  
・直動ステージ

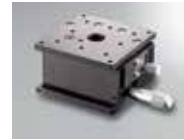


X軸SSステージ  
BSS16-80シリーズ  
▶ 2-027～



薄型XY軸ステージ  
BSS23-80シリーズ  
▶ 2-041～

・水平面Z軸ステージ



B33-80シリーズ  
▶ 2-083～

3  
数量  
1~6  
日発送

|               |      | SPEC           |          |                 |
|---------------|------|----------------|----------|-----------------|
| 軸数            |      | 1軸             |          | 2軸              |
| 型式            |      | B54-80U        | B54-80L  | B55-80          |
| (勝手違い)        |      | B54-80UR       | B54-80LR | B55-80R         |
| ステージ面サイズ      |      | 80×80mm        |          |                 |
| 回転中心高さ        |      | 100mm          | 130mm    | 100mm           |
| 移動量           |      | ±18°           | ±15°     | (上)±18° (下)±15° |
| パーニア最小読取      |      | パーニア目盛0.1°     |          |                 |
| ツマミ1回転の移動量    |      | ≒1.0°          |          |                 |
| ガイド           |      | アリ式            |          |                 |
| 耐荷重           |      | 5.0kgf [49.0N] |          | 4.3kgf [42.1N]  |
| 許容<br>モーメント   | ピッチ  | 2.0N・m         |          | 2.0N・m          |
|               | ヨー   | 3.0N・m         |          | 3.0N・m          |
| 荷重            | ロール  | 3.0N・m         |          | 2.0N・m          |
| 自重            |      | 0.64kg         |          | 1.28kg          |
| 主材質-表面処理      |      | アルミ-黒塗装        |          |                 |
| 付属ねじ(六角穴付ボルト) |      | M4-12 4本       |          |                 |
| 価格            | 1台   | ¥83,000        |          | ¥166,000        |
|               | 2~6台 | ¥69,000        |          | ¥138,000        |
|               | 7台~  | ¥67,000        |          | ¥134,000        |

手動ゴニオ

X

XY

Z

水平面Z

XZ

水平面XZ

XYZ

水平面XYZ

ゴニオ

回転

ユニット

アクセサリ

アリ式

クロス  
ローラ

25

30

40

50

60

80

100

120

その他

2

147



クロスローラゴニオステージ(ウォームタイプ) □50:B56/B57-50シリーズ

RoHS

■1軸

B56-50シリーズ B56-50W



B56-50Rシリーズ B56-50WR



■2軸

B57-50シリーズ B57-50U



■移動ガイドにクロスローラ・送り機構にウォームギヤを採用した高精度ゴニオステージです。  
 回転中心振れ精度は0.01mm以下(1軸)と高精度です。  
 操作感が非常によく、頻繁に繰り返し駆動させる用途に最適です。

■その他 50×50mmステージ  
 ・クロスローラゴニオステージ

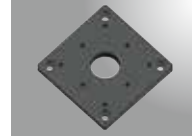


マイクロメータ  
 センター押しタイプ  
 B58-50Aシリーズ  
 ●P.2-155~



マイクロメータ  
 サイド押しタイプ  
 B58-50Cシリーズ  
 ●P.2-161~

■アダプタプレート



異なるサイズのステージ  
 を取付ける際の変換用プレート  
 A49シリーズ  
 ●P.2-183~

3  
 数量  
 1~6  
 日発送

SPEC

| 軸数                |      | 1軸                    |          |          | 2軸                  |                     |
|-------------------|------|-----------------------|----------|----------|---------------------|---------------------|
| 型式                |      | B56-50U               | B56-50L  | B56-50W  | B57-50U             | B57-50L             |
| (勝手違い)            |      | B56-50UR              | B56-50LR | B56-50WR | B57-50UR            | B57-50LR            |
| ステージ面サイズ          |      | 50×50mm               |          |          |                     |                     |
| 回転中心高さ            |      | 50±0.2mm              | 68±0.2mm | 86±0.2mm | 50±0.4mm            | 68±0.4mm            |
| 回転中心振れ精度          |      | 0.01mm以下              |          |          | —                   |                     |
| 移動量               |      | ±10.0°                | ±8.0°    | ±6.0°    | (上)±10° (下)±8°      | (上)±8° (下)±6°       |
| バーニア最小読取          |      | バーニア目盛0.1°            |          |          |                     |                     |
| ツマミ1回転の移動量        |      | ≒1.56°                | ≒1.20°   | ≒0.96°   | (上)≒1.56° (下)≒1.20° | (上)≒1.20° (下)≒0.96° |
| ガイド               |      | クロスローラガイド             |          |          |                     |                     |
| 耐荷重               |      | 3.0kgf [29.4N]        |          |          | 2.7kgf [26.5N]      |                     |
| 許容<br>モーメント<br>荷重 | ピッチ  | 1.5N・m                |          |          | 1.5N・m              |                     |
|                   | ヨー   | 1.2N・m                |          |          | 1.2N・m              |                     |
|                   | ロール  | 2.5N・m                |          |          | 1.5N・m              |                     |
| モーメント<br>剛性       | ピッチ  | 0.42°/N・cm            |          |          | 0.65°/N・cm          |                     |
|                   | ヨー   | 0.16°/N・cm            |          |          | 0.32°/N・cm          |                     |
|                   | ロール  | 0.23°/N・cm            |          |          | 0.65°/N・cm          |                     |
| 自重                |      | 0.31kg                |          |          | 0.62kg              |                     |
| 主材質-表面処理          |      | 黄銅/リン青銅-ニッケルクロームメッキ処理 |          |          |                     |                     |
| 付属ねじ(六角穴付ボルト)     |      | M3-6 4本               |          |          |                     |                     |
| 価格                | 1台   | ¥102,000              |          |          | ¥204,000            |                     |
|                   | 2~6台 | ¥85,000               |          |          | ¥170,000            |                     |
|                   | 7台~  | ¥84,000               |          |          | ¥168,000            |                     |

手動ゴニオ

X

XY

Z

水平面Z

XZ

水平面XZ

XYZ

水平面XYZ

ゴニオ

回転

ユニット

アクセサリ

アリ式

クロス  
ローラ

□25

□30

□40

□50

□60

□70

□80

□100

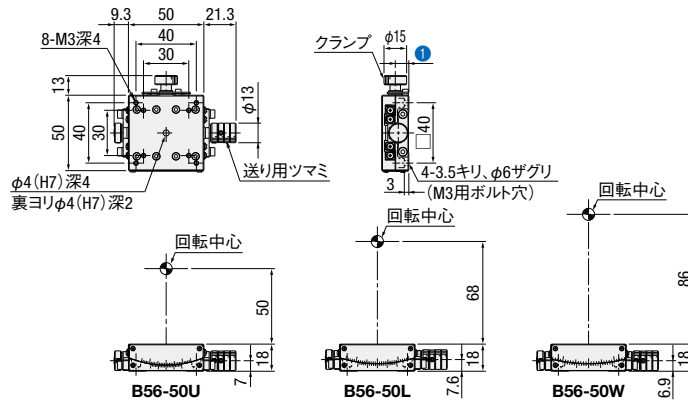
□120

その他

2  
149

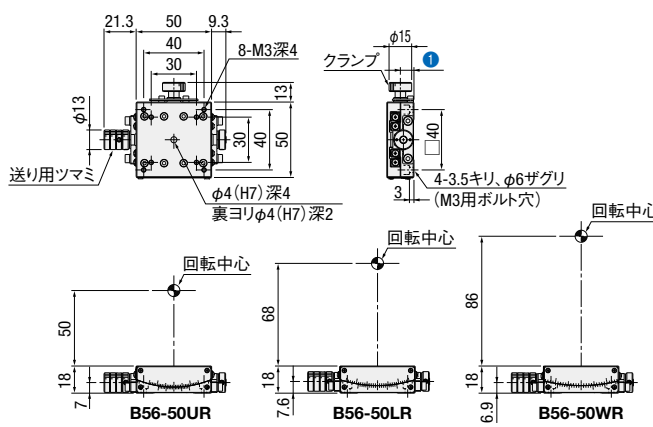
外形寸法図(1軸)

B56-50シリーズ



| 型式      | WD(mm) | ①(mm) |
|---------|--------|-------|
| B56-50U | 50     | 9     |
| B56-50L | 68     | 9.9   |
| B56-50W | 86     | 9.9   |

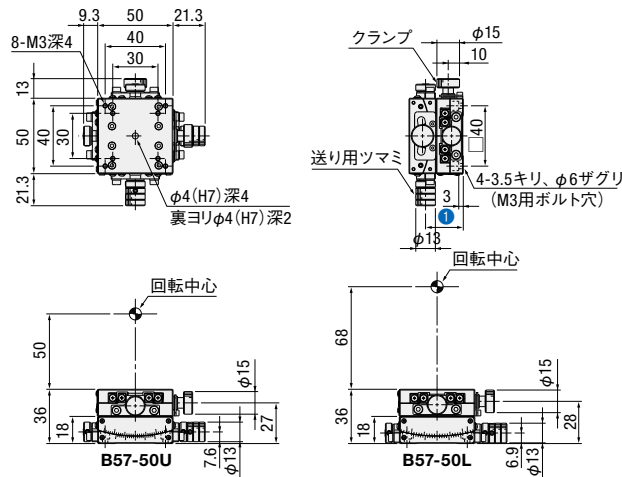
B56-50Rシリーズ



| 型式       | WD(mm) | ①(mm) |
|----------|--------|-------|
| B56-50UR | 50     | 9     |
| B56-50LR | 68     | 9.9   |
| B56-50WR | 86     | 9.9   |

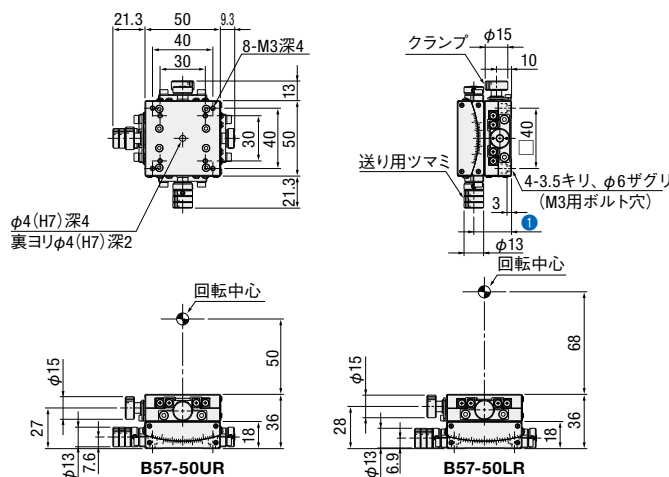
外形寸法図(2軸)

B57-50シリーズ



| 型式      | WD(mm) | ①(mm) |
|---------|--------|-------|
| B57-50U | 50     | 25    |
| B57-50L | 68     | 25.8  |

B57-50Rシリーズ



| 型式       | WD(mm) | ①(mm) |
|----------|--------|-------|
| B57-50UR | 50     | 25    |
| B57-50LR | 68     | 25.8  |

手動・ゴニオ

X

XY

Z

水平面Z

XZ

水平面XZ

XYZ

水平面XYZ

ゴニオ

回転

ユニット

アクセサリ

アリ式

クロス  
ローラ

25

30

40

50

60

70

80

100

120

その他

2

150



## クロスローラゴニオステージ(ウォームタイプ) □60:B56/B57-60シリーズ

RoHS

### ■1軸

B56-60シリーズ (B56-60U)



B56-60Rシリーズ (B56-60USR)



### ■2軸

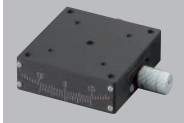
B57-60シリーズ (B57-60)



■移動ガイドにクロスローラ・送り機構にウォームギヤを採用した高精度ゴニオステージです。  
 回転中心振れ精度は0.01mm以下(1軸)と高精度です。  
 操作感が非常によく、頻繁に繰り返し駆動させる用途に最適です。

### ■その他 60×60mmステージ

・アリ式ゴニオステージ



B54-60シリーズ  
 ●P.2-145~

・クロスローラゴニオステージ



マイクロメータ  
 サイド押しタイプ  
 B58-60Cシリーズ  
 ●P.2-163~

3  
 数量  
 1~6  
 日発送

| SPEC              |               |            |             |           |                    |                    |                    |
|-------------------|---------------|------------|-------------|-----------|--------------------|--------------------|--------------------|
| 軸数                | 1軸            |            |             |           | 2軸                 |                    |                    |
| 型式                | B56-60U       | B56-60L    | B56-60W     | B56-60T   | B57-60             | B57-60L            | B57-60W            |
| (勝手違い)            | B56-60USR     | B56-60LSR  | B56-60WR    | B56-60TR  | B57-60SR           | B57-60LR           | B57-60WR           |
| ステージ面サイズ          | 60×60mm       |            |             |           |                    |                    |                    |
| 回転中心高さ            | 50±0.2mm      | 75±0.2mm   | 100±0.2mm   | 125±0.2mm | 50±0.4mm           | 75±0.4mm           | 100±0.4mm          |
| 回転中心振れ精度          | 0.01mm以下      |            |             |           |                    |                    |                    |
| 移動量               | ±10.0°        | ±8.0°      | ±5.0°       | ±4.0°     | (上)±10°(下)±8°      | (上)±8°(下)±5°       | (上)±5°(下)±4°       |
| バーニア最小読取          | バーニア目盛0.10°   |            | バーニア目盛0.05° |           | (上)0.10°(下)0.10°   | (上)0.10°(下)0.05°   | (上)0.05°(下)0.05°   |
| ツマミ1回転の移動量        | ≒2.25°        | ≒1.60°     | ≒1.25°      | ≒1.00°    | (上)≒2.25°(下)≒1.60° | (上)≒1.60°(下)≒1.25° | (上)≒1.25°(下)≒1.00° |
| ガイド               | クロスローラガイド     |            |             |           |                    |                    |                    |
| 耐荷重               | 5.0kgf【49.0N】 |            |             |           | 4.7kgf【46.0N】      |                    |                    |
| 許容<br>モーメント<br>荷重 | ピッチ           | 1.5N・m     |             |           |                    | 1.5N・m             |                    |
|                   | ヨー            | 2.0N・m     |             |           |                    | 2.0N・m             |                    |
|                   | ロール           | 2.6N・m     |             |           |                    | 1.5N・m             |                    |
| モーメント<br>剛性       | ピッチ           | 0.27°/N・cm |             |           |                    | 0.37°/N・cm         |                    |
|                   | ヨー            | 0.09°/N・cm |             |           |                    | 0.18°/N・cm         |                    |
|                   | ロール           | 0.10°/N・cm |             |           |                    | 0.37°/N・cm         |                    |
| 自重                | 0.33kg        |            |             |           | 0.66kg             |                    |                    |
| 主材質-表面処理          | アルミ-黒アルマイト処理  |            |             |           |                    |                    |                    |
| 付属ねじ(六角穴付ボルト)     | M4-10 4本      |            |             |           |                    |                    |                    |
| 価格                | 1台            | ¥97,000    |             |           |                    | ¥194,000           |                    |
|                   | 2~6台          | ¥80,500    |             |           |                    | ¥161,000           |                    |
|                   | 7台~           | ¥79,000    |             |           |                    | ¥158,000           |                    |

手動ゴニオ

X

XY

Z

水平面Z

XZ

水平面XZ

XYZ

水平面XYZ

ゴニオ

回転

ユニット

アクセサリ

アリ式

クロスローラ

□25

□30

□40

□50

□60

□70

□80

□100

□120

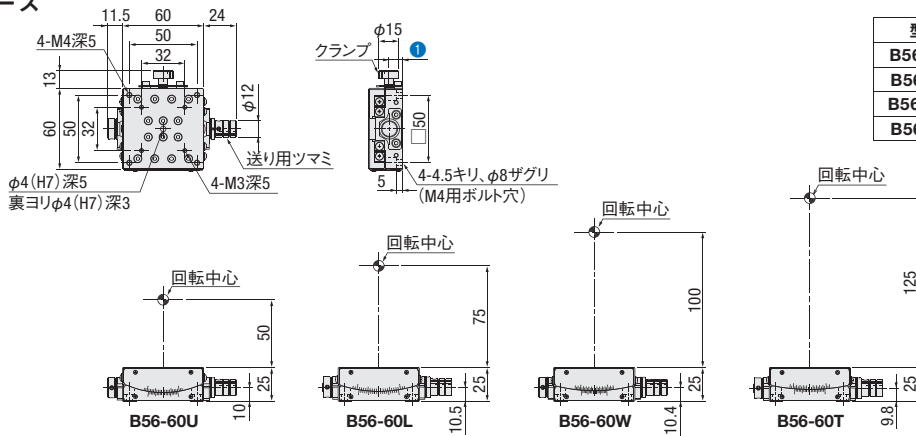
その他

2

151

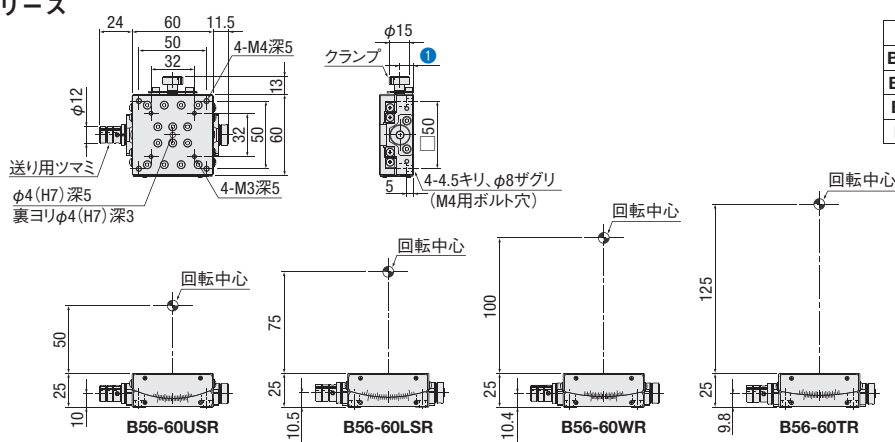
外形寸法図[1軸]

**B56-60シリーズ**



| 型式      | WD(mm) | ①(mm) |
|---------|--------|-------|
| B56-60U | 50     | 10.5  |
| B56-60L | 75     | 11.2  |
| B56-60W | 100    | 16.4  |
| B56-60T | 125    | 16.3  |

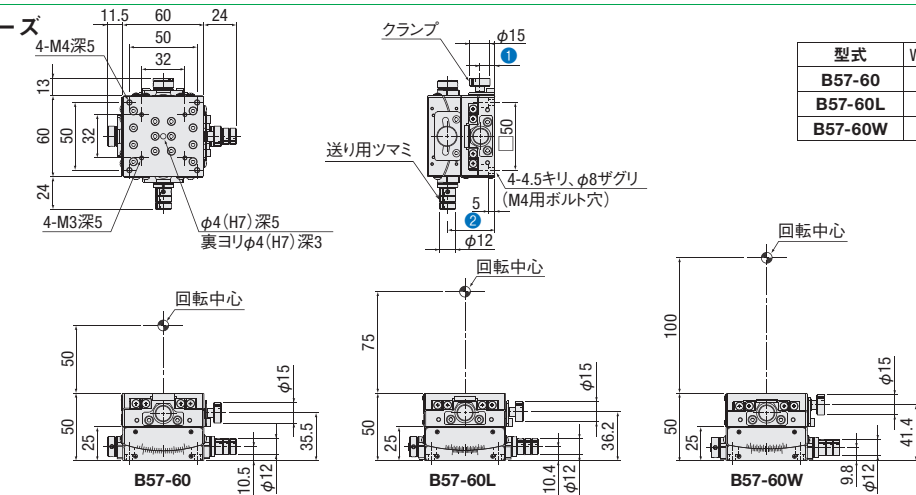
**B56-60Rシリーズ**



| 型式        | WD(mm) | ①(mm) |
|-----------|--------|-------|
| B56-60USR | 50     | 10.5  |
| B56-60LSR | 75     | 11.2  |
| B56-60WR  | 100    | 16.4  |
| B56-60TR  | 125    | 16.3  |

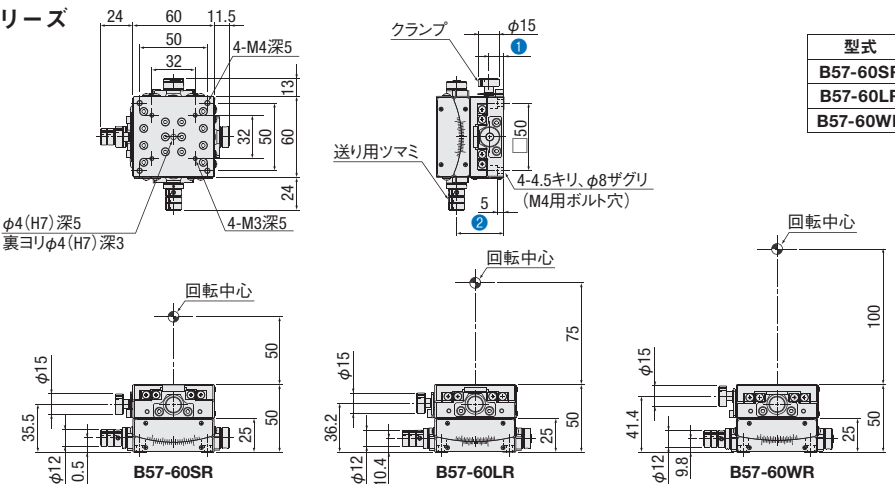
外形寸法図[2軸]

**B57-60シリーズ**



| 型式      | WD(mm) | ①(mm) | ②(mm) |
|---------|--------|-------|-------|
| B57-60  | 50     | 11.3  | 35.0  |
| B57-60L | 75     | 16.4  | 35.5  |
| B57-60W | 100    | 16.3  | 35.4  |

**B57-60Rシリーズ**



| 型式       | WD(mm) | ①(mm) | ②(mm) |
|----------|--------|-------|-------|
| B57-60SR | 50     | 11.3  | 35.0  |
| B57-60LR | 75     | 16.4  | 35.5  |
| B57-60WR | 100    | 16.3  | 35.4  |

手動  
ゴニオ

X

XY

Z

水平面Z

XZ

水平面XZ

XYZ

水平面XYZ

ゴニオ

回転

ユニット

アクセサリ

アリ式

クロス  
ローラ

□25

□30

□40

□50

□60

□70

□80

□100

□120

その他

2

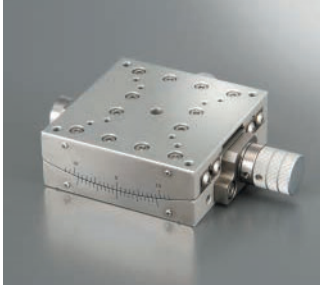
152

## クロスローラゴニオステージ(ウォームタイプ) □70:B56/B57-70シリーズ

RoHS

### ■1軸

B56-70シリーズ B56-70U

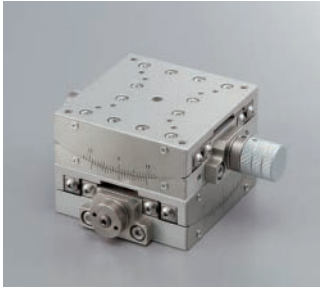


B56-70Rシリーズ B56-70UR



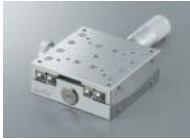
### ■2軸

B57-70シリーズ B57-70U

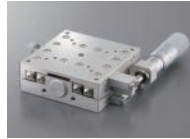


■移動ガイドにクロスローラ・送り機構にウォームギヤを採用した高精度ゴニオステージです。回転中心振れ精度は0.01mm以下(1軸)と高精度です。操作感が非常によく、頻繁に繰返し駆動させる用途に最適です。

### ■その他 70×70mmステージ ・クロスローラゴニオステージ



マイクロメータ  
センター押しタイプ  
B58-70Aシリーズ  
▶P.2-157~



マイクロメータ  
サイド押しタイプ  
B58-70Cシリーズ  
▶P.2-165~

3  
数量  
1~6  
日発送

| SPEC              |               |            |           |                    |                    |
|-------------------|---------------|------------|-----------|--------------------|--------------------|
| 軸数                | 1軸            |            |           | 2軸                 |                    |
| 型式                | B56-70U       | B56-70L    | B56-70W   | B57-70U            | B57-70L            |
| (勝手違い)            | B56-70UR      | B56-70LR   | B56-70WR  | B57-70UR           | B57-70LR           |
| ステージ面サイズ          | 70×70mm       |            |           |                    |                    |
| 回転中心高さ            | 70±0.2mm      | 96±0.2mm   | 122±0.2mm | 70±0.4mm           | 96±0.4mm           |
| 回転中心振れ精度          | 0.01mm以下      |            |           |                    |                    |
| 移動量               | ±9.0°         | ±7.0°      | ±5.0°     | (上)±9°(下)±7°       | (上)±7°(下)±5°       |
| バーニア最小読取          | バーニア目盛0.1°    |            |           |                    |                    |
| ツマミ1回転の移動量        | ≒1.53°        | ≒1.20°     | ≒0.96°    | (上)≒1.53°(下)≒1.20° | (上)≒1.20°(下)≒0.96° |
| ガイド               | クロスローラガイド     |            |           |                    |                    |
| 耐荷重               | 5.0kgf【49.0N】 |            |           | 4.5kgf【44.1N】      |                    |
| 許容<br>モーメント<br>荷重 | ピッチ           | 3.6N・m     |           |                    | 3.6N・m             |
|                   | ヨー            | 2.8N・m     |           |                    | 2.8N・m             |
|                   | ロール           | 5.7N・m     |           |                    | 3.6N・m             |
| モーメント<br>剛性       | ピッチ           | 0.17°/N・cm |           |                    | 0.23°/N・cm         |
|                   | ヨー            | 0.06°/N・cm |           |                    | 0.12°/N・cm         |
|                   | ロール           | 0.06°/N・cm |           |                    | 0.23°/N・cm         |
| 自重                | 0.57kg        |            |           | 1.14kg             |                    |
| 主材質-表面処理          | アルミ-白アルマイト処理  |            |           |                    |                    |
| 付属ねじ(六角穴付ボルト)     | M4-8 4本       |            |           |                    |                    |
| 価格                | 1台            | ¥113,000   |           |                    | ¥226,000           |
|                   | 2~6台          | ¥94,500    |           |                    | ¥189,000           |
|                   | 7台~           | ¥93,000    |           |                    | ¥186,000           |

手動ゴニオ

X

XY

Z

水平面Z

XZ

水平面XZ

XYZ

水平面XYZ

ゴニオ

回転

ユニット

アクセサリ

アリ式

クロス  
ローラ

□25

□30

□40

□50

□60

□70

□80

□100

□120

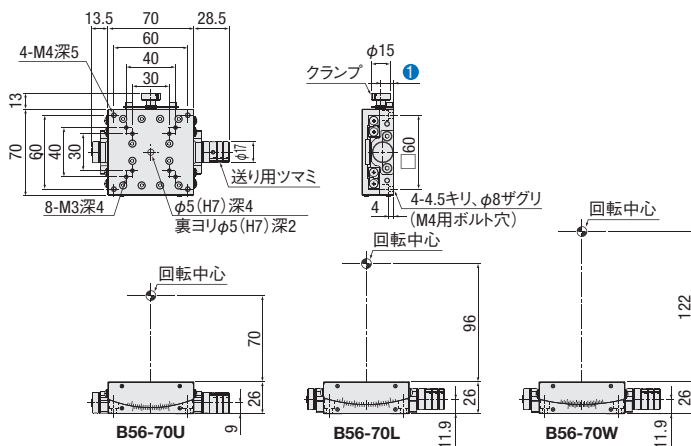
その他

2

153

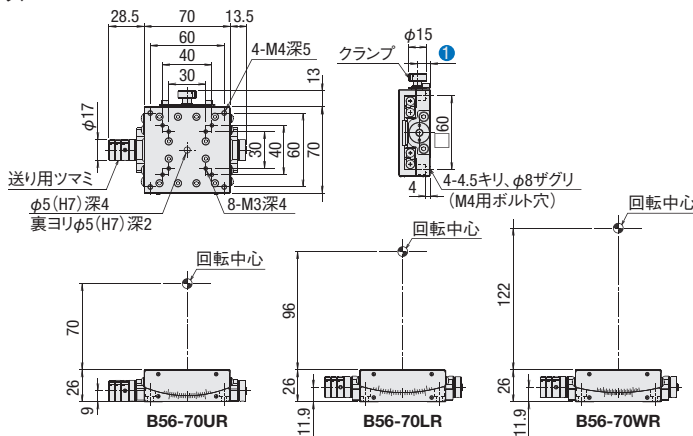
外形寸法図(1軸)

B56-70シリーズ



| 型式      | WD(mm) | ①(mm) |
|---------|--------|-------|
| B56-70U | 70     | 10.5  |
| B56-70L | 96     | 12.5  |
| B56-70W | 122    | 12.5  |

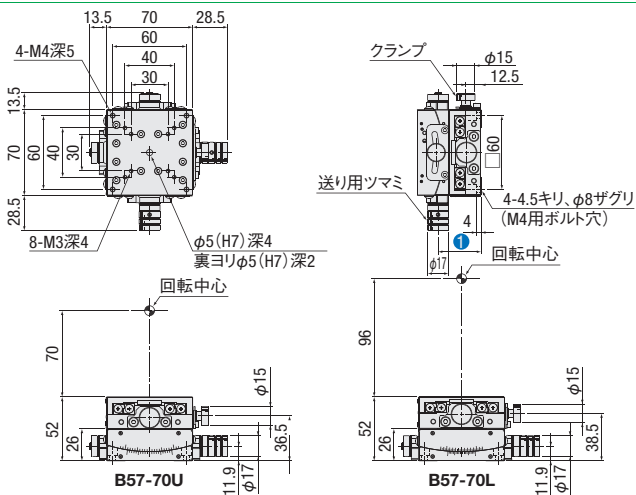
B56-70Rシリーズ



| 型式       | WD(mm) | ①(mm) |
|----------|--------|-------|
| B56-70UR | 70     | 10.5  |
| B56-70LR | 96     | 12.5  |
| B56-70WR | 122    | 12.5  |

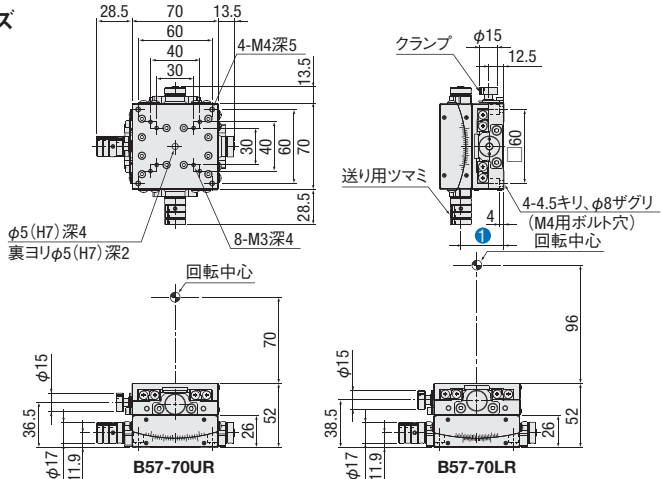
外形寸法図(2軸)

B57-70シリーズ



| 型式      | WD(mm) | ①(mm) |
|---------|--------|-------|
| B57-70U | 70     | 35    |
| B57-70L | 96     | 37.9  |

B57-70Rシリーズ



| 型式       | WD(mm) | ①(mm) |
|----------|--------|-------|
| B57-70UR | 70     | 35    |
| B57-70LR | 96     | 37.9  |

手動  
ゴニオ

X  
XY  
Z

水平面Z  
XZ

水平面XZ  
XYZ  
水平面XYZ

ゴニオ  
回転

ユニット  
アクセサリ

アリ式

クロス  
ローラ

- 25
- 30
- 40
- 50
- 60
- 70
- 80
- 100
- 120
- その他

## クロスローラゴニオステージ(マイクロメータセンター押しタイプ) □50:B58/B59-50Aシリーズ

RoHS

### ■1軸

B58-50Aシリーズ (B58-50LA)

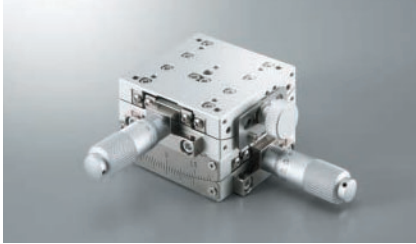


B58-50ARシリーズ (B58-50UAR)

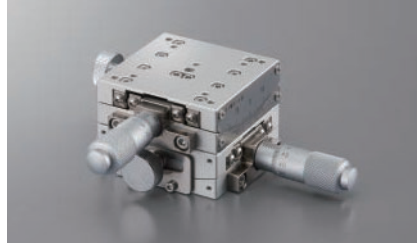


### ■2軸

B59-50Aシリーズ (B59-50UA)



B59-50ARシリーズ (B59-50UAR)



■移動ガイドにクロスローラ・送り機構にマイクロメータを採用した高精度ゴニオステージです。  
回転中心振れ精度は0.01mm以下と(1軸)高精度です。  
微細な位置決め用途に最適です。

### ■その他 50×50mmステージ

・アリ式ゴニオステージ



B54-50シリーズ  
▶ P.2-143~

・クロスローラゴニオステージ



ウォームタイプ  
B56-50シリーズ  
▶ P.2-149~

・クロスローラゴニオステージ



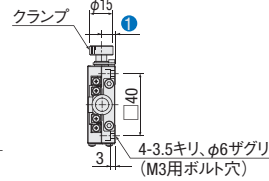
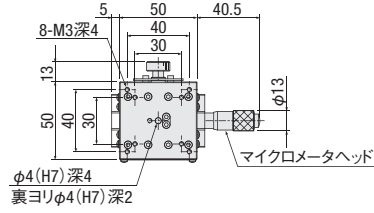
マイクロメータ  
サイド押しタイプ  
B58-50Cシリーズ  
▶ P.2-161~

3  
数量  
1~6  
日発送

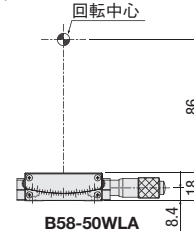
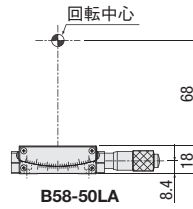
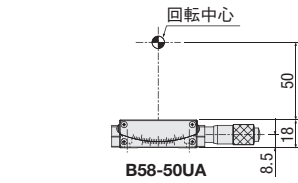
|                   |      | SPEC           |           |            |                                   |
|-------------------|------|----------------|-----------|------------|-----------------------------------|
| 軸数                |      | 1軸             |           |            | 2軸                                |
| 型式                |      | B58-50UA       | B58-50LA  | B58-50WLA  | B59-50UA                          |
| (勝手違い)            |      | B58-50UAR      | B58-50LAR | B58-50WLAR | B59-50UAR                         |
| ステージ面サイズ          |      | 50×50mm        |           |            |                                   |
| 送り位置              |      | センター           |           |            |                                   |
| 回転中心高さ            |      | 50±0.2mm       | 68±0.2mm  | 86±0.2mm   | 50±0.4mm                          |
| 回転中心振れ精度          |      | 0.01mm以下       |           |            | —                                 |
| 移動量               |      | ±3.0°          |           |            | (上)±3.0° (下)±3.0°                 |
| マイクロメータ最小読取       |      | ≒35"/目盛        | ≒27"/目盛   | ≒22"/目盛    | (上)≒35" (下)≒27"   (上)≒27" (下)≒22" |
| ガイド               |      | クロスローラガイド      |           |            |                                   |
| 耐荷重               |      | 3.0kgf [29.4N] |           |            | 2.8kgf [27.4N]                    |
| 許容<br>モーメント<br>荷重 | ピッチ  | 1.5N・m         |           |            | 1.5N・m                            |
|                   | ヨー   | 1.2N・m         |           |            | 1.2N・m                            |
|                   | ロール  | 2.5N・m         |           |            | 1.5N・m                            |
| モーメント<br>剛性       | ピッチ  | 0.60"/N・cm     |           |            | 0.97"/N・cm                        |
|                   | ヨー   | 0.26"/N・cm     |           |            | 0.52"/N・cm                        |
|                   | ロール  | 0.37"/N・cm     |           |            | 0.97"/N・cm                        |
| 自重                |      | 0.22kg         |           |            | 0.44kg                            |
| 主材質-表面処理          |      | アルミ-白アルマイト処理   |           |            |                                   |
| 付属ねじ(六角穴付ボルト)     |      | M3-6 4本        |           |            |                                   |
| 価格                | 1台   | ¥95,000        |           |            | ¥190,000                          |
|                   | 2~6台 | ¥79,000        |           |            | ¥158,000                          |
|                   | 7台~  | ¥77,000        |           |            | ¥154,000                          |

外形寸法図(1軸)

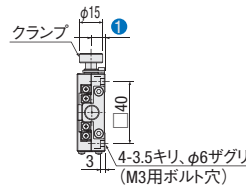
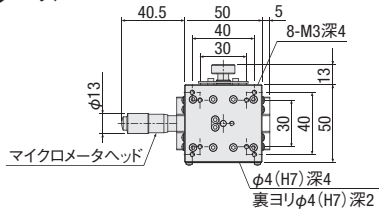
**B58-50Aシリーズ**



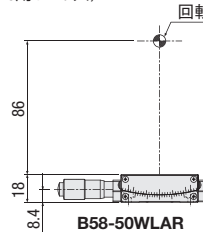
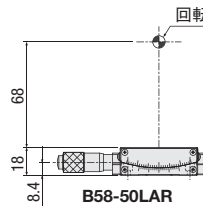
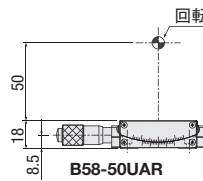
| 型式        | WD (mm) | ① (mm) |
|-----------|---------|--------|
| B58-50UA  | 50      | 9      |
| B58-50LA  | 68      | 9.9    |
| B58-50WLA | 86      | 9.9    |



**B58-50ARシリーズ**

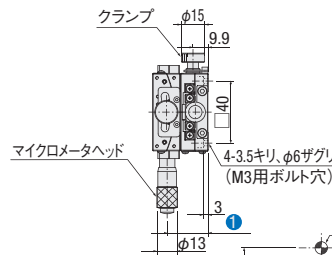
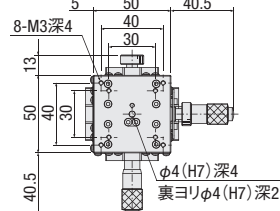


| 型式         | WD (mm) | ① (mm) |
|------------|---------|--------|
| B58-50UAR  | 50      | 9      |
| B58-50LAR  | 68      | 9.9    |
| B58-50WLAR | 86      | 9.9    |

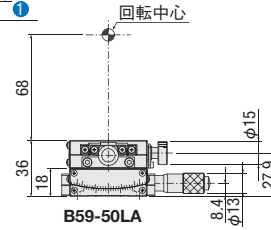
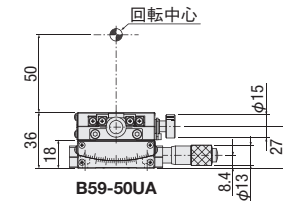


外形寸法図(2軸)

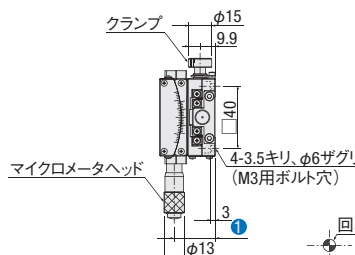
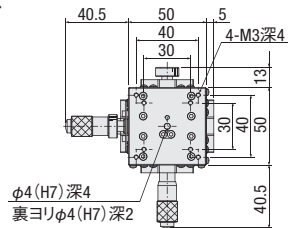
**B59-50Aシリーズ**



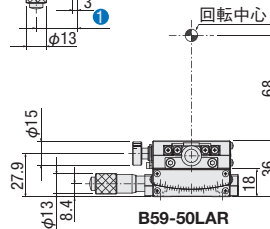
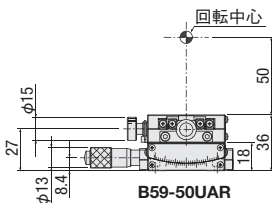
| 型式       | WD (mm) | ① (mm) |
|----------|---------|--------|
| B59-50UA | 50      | 26.5   |
| B59-50LA | 68      | 26.4   |



**B59-50ARシリーズ**



| 型式        | WD (mm) | ① (mm) |
|-----------|---------|--------|
| B59-50UAR | 50      | 26.5   |
| B59-50LAR | 68      | 26.4   |



手動・ゴニオ

X

XY

Z

水平面Z

XZ

水平面XZ

XYZ

水平面XYZ

ゴニオ

回転

ユニット

アクセサリ

アリ式

クロス  
ローラ

□25

□30

□40

□50

□60

□70

□80

□100

□120

その他

2

156

## クロスローラゴニオステージ(マイクロメータセンター押しタイプ) □70: B58/B59-70Aシリーズ

RoHS

### 1軸

B58-70Aシリーズ (B58-70LA)



B58-70ARシリーズ (B58-70LAR)



### 2軸

B59-70Aシリーズ (B59-70UA)



B59-70ARシリーズ (B59-70UAR)



■移動ガイドにクロスローラ・機構にマイクロメータを採用した高精度ゴニオステージです。回転中心振れ精度は0.01mm以下(1軸)と高精度です。微細な位置決め用途に最適です。

### ■その他 70×70mmステージ ・クロスローラゴニオステージ



ウォームタイプ  
B56-70シリーズ  
▶ P.2-153~



マイクロメータ  
サイド押しタイプ  
B58-70Cシリーズ  
▶ P.2-165~

3  
数量  
1~6  
日発送

| SPEC              |               |            |            |                   |                 |
|-------------------|---------------|------------|------------|-------------------|-----------------|
| 軸数                | 1軸            |            |            | 2軸                |                 |
| 型式                | B58-70UA      | B58-70LA   | B58-70WLA  | B59-70UA          | B59-70LA        |
| (勝手違い)            | B58-70UAR     | B58-70LAR  | B58-70WLAR | B59-70UAR         | B59-70LAR       |
| ステージ面サイズ          | 70×70mm       |            |            |                   |                 |
| 送り位置              | センター          |            |            |                   |                 |
| 回転中心高さ            | 70±0.2mm      | 96±0.2mm   | 122±0.2mm  | 70±0.4mm          | 96±0.4mm        |
| 回転中心振れ精度          | 0.01mm以下      |            |            |                   |                 |
| 移動量               | ±3.0°         |            |            | (上)±3.0° (下)±3.0° |                 |
| マイクロメータ最小読取       | ≒24"/目盛       | ≒18"/目盛    | ≒15"/目盛    | (上)≒24" (下)≒18"   | (上)≒18" (下)≒15" |
| ガイド               | クロスローラガイド     |            |            |                   |                 |
| 耐荷重               | 5.0kgf【49.0N】 |            |            | 4.5kgf【44.1N】     |                 |
| 許容<br>モーメント<br>荷重 | ピッチ           | 3.6N・m     |            |                   | 3.6N・m          |
|                   | ヨー            | 2.8N・m     |            |                   | 2.8N・m          |
|                   | ロール           | 5.7N・m     |            |                   | 3.6N・m          |
| モーメント<br>剛性       | ピッチ           | 0.17"/N・cm |            |                   | 0.23"/N・cm      |
|                   | ヨー            | 0.06"/N・cm |            |                   | 0.12"/N・cm      |
|                   | ロール           | 0.06"/N・cm |            |                   | 0.23"/N・cm      |
| 自重                | 0.52kg        |            |            | 1.04kg            |                 |
| 主材質-表面処理          | アルミ-白アルマイト処理  |            |            |                   |                 |
| 付属ねじ(六角穴付ボルト)     | M4-8 4本       |            |            |                   |                 |
| 価格                | 1台            | ¥91,000    |            |                   | ¥182,000        |
|                   | 2~6台          | ¥76,000    |            |                   | ¥152,000        |
|                   | 7台~           | ¥74,000    |            |                   | ¥148,000        |

手動ゴニオ

X

XY

Z

水平面Z

XZ

水平面XZ

XYZ

水平面XYZ

ゴニオ

回転

ユニット

アクセサリ

アリ式

クロス  
ローラ

□25

□30

□40

□50

□60

□70

□80

□100

□120

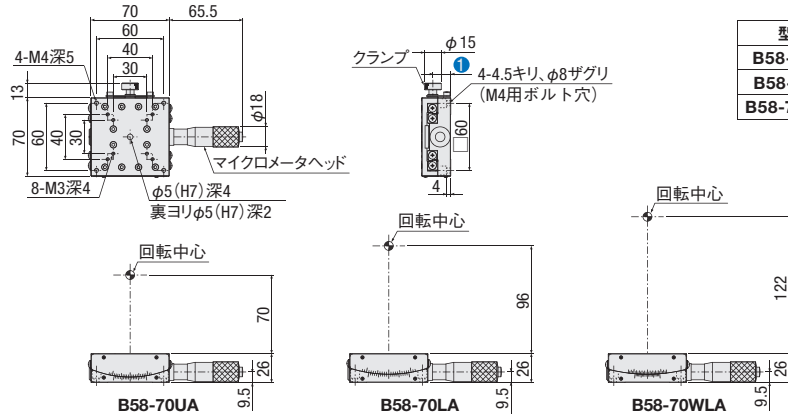
その他

2

157

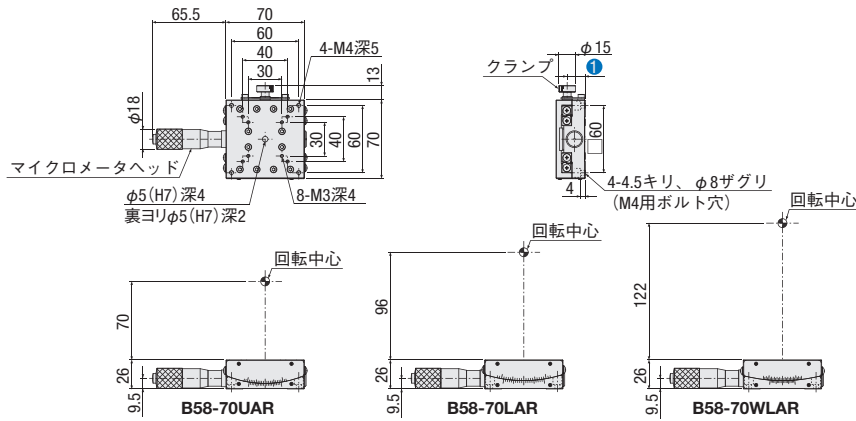
外形寸法図(1軸)

B58-70Aシリーズ



| 型式        | WD(mm) | ①(mm) |
|-----------|--------|-------|
| B58-70UA  | 70     | 16    |
| B58-70LA  | 96     | 17.5  |
| B58-70WLA | 122    | 17.5  |

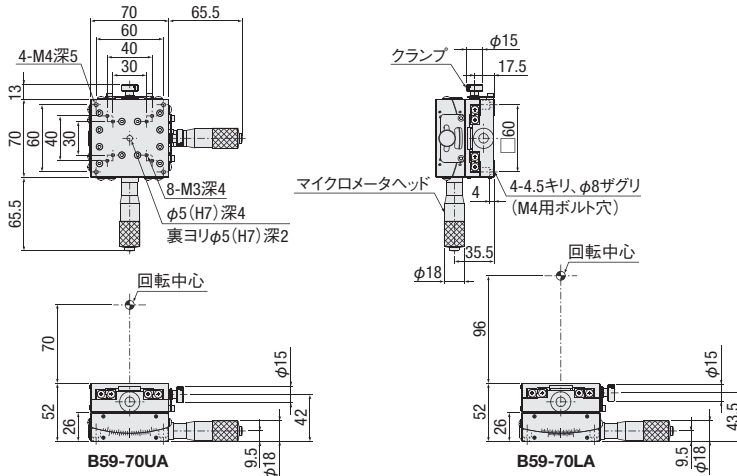
B58-70ARシリーズ



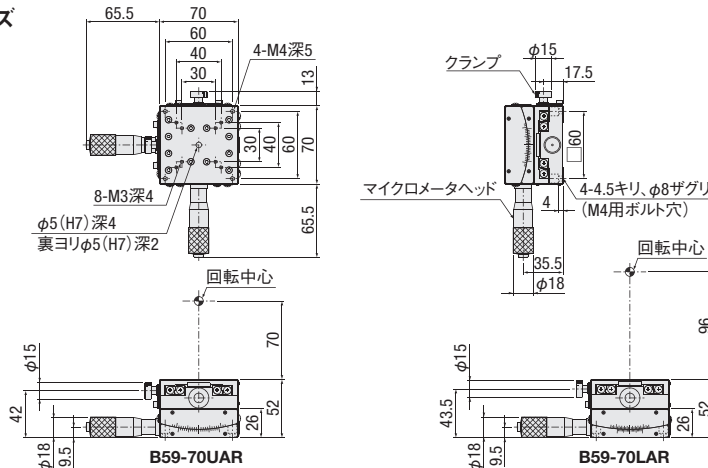
| 型式         | WD(mm) | ①(mm) |
|------------|--------|-------|
| B58-70UAR  | 70     | 16    |
| B58-70LAR  | 96     | 17.5  |
| B58-70WLAR | 122    | 17.5  |

外形寸法図(2軸)

B59-70Aシリーズ



B59-70ARシリーズ



手動・ゴニオ

X

XY

Z

水平面Z

XZ

水平面XZ

XYZ

水平面XYZ

ゴニオ

回転

ユニット

アクセサリ

アリ式

クロス  
ローラ

□25

□30

□40

□50

□60

□70

□80

□100

□120

その他

2

158



## クロスローラゴニオステージ(マイクロメータサイド押しタイプ) □40: B58/B59-40シリーズ

RoHS

### 1軸

B58-40Cシリーズ (B58-40LC)



B58-40CRシリーズ (B58-40LCR)



### 2軸

B59-40シリーズ (B59-40W)

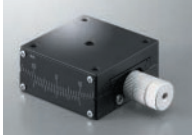


B59-40Rシリーズ (B59-40WR)



■移動ガイドにクロスローラ・送り機構にマイクロメータを採用した高精度ゴニオステージです。  
回転中心振れ精度は0.01mm以下(1軸)と高精度です。  
微細な位置決め用途に最適です。

### ■その他 40×40mmステージ ・アリ式ゴニオステージ



B54-40シリーズ  
P.2-141~

3  
数量  
1~6  
日発送

|                   |      | SPEC           |           |            |                   |                   |
|-------------------|------|----------------|-----------|------------|-------------------|-------------------|
| 軸数                |      | 1軸             |           |            | 2軸                |                   |
| 型式                |      | B58-40UC       | B58-40LC  | B58-40WLC  | B59-40            | B59-40W           |
| (勝手違い)            |      | B58-40UCR      | B58-40LCR | B58-40WLCR | B59-40R           | B59-40WR          |
| ステージ面サイズ          |      | 40×40mm        |           |            |                   |                   |
| 送り位置              |      | サイド            |           |            |                   |                   |
| 回転中心高さ            |      | 40±0.2mm       | 60±0.2mm  | 80±0.2mm   | 40±0.4mm          | 60±0.4mm          |
| 回転中心振れ精度          |      | 0.01mm以下       |           |            |                   |                   |
| 移動量               |      | ±7.0°          | ±4.0°     |            | (上)±7.0° (下)±4.0° | (上)±4.0° (下)±4.0° |
| マイクロメータ最小読取       |      | ≒42"/目盛        | ≒30"/目盛   | ≒23"/目盛    | (上)≒42" (下)≒30"   | (上)≒30" (下)≒23"   |
| ガイド               |      | クロスローラガイド      |           |            |                   |                   |
| 耐荷重               |      | 3.0kgf [29.4N] |           |            | 2.8kgf [27.4N]    |                   |
| 許容<br>モーメント<br>荷重 | ピッチ  | 1.0N・m         |           |            | 1.0N・m            |                   |
|                   | ヨー   | 0.8N・m         |           |            | 0.8N・m            |                   |
|                   | ロール  | 0.9N・m         |           |            | 0.9N・m            |                   |
| モーメント<br>剛性       | ピッチ  | 1.30"/N・cm     |           |            | 1.57"/N・cm        |                   |
|                   | ヨー   | 1.15"/N・cm     |           |            | 2.30"/N・cm        |                   |
|                   | ロール  | 0.27"/N・cm     |           |            | 1.57"/N・cm        |                   |
| 自重                |      | 0.13kg         |           |            | 0.26kg            |                   |
| 主材質-表面処理          |      | アルミ-黒アルマイト処理   |           |            |                   |                   |
| 付属ねじ(六角穴付ボルト)     |      | M3-6 4本        |           |            |                   |                   |
| 価格                | 1台   | ¥95,000        |           |            | ¥190,000          |                   |
|                   | 2~6台 | ¥79,000        |           |            | ¥158,000          |                   |
|                   | 7台~  | ¥77,000        |           |            | ¥154,000          |                   |

手動ゴニオ

X

XY

Z

水平面Z

XZ

水平面XZ

XYZ

水平面XYZ

ゴニオ

回転

ユニット

アクセサリ

アリ式

クロス  
ローラ

□25

□30

□40

□50

□60

□70

□80

□100

□120

その他

2

159



## クロスローラゴニオステージ(マイクロメータサイド押しタイプ) □50: B58/B59-50シリーズ

RoHS

### 1軸

B58-50Cシリーズ (B58-50LC)

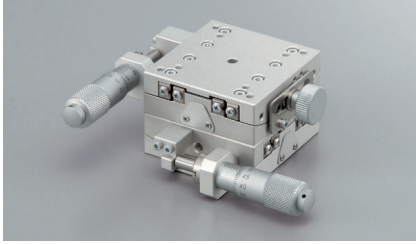


B58-50CRシリーズ (B58-50LCR)

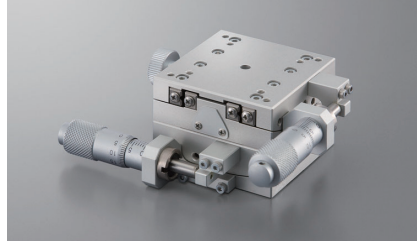


### 2軸

B59-50シリーズ (B59-50U)



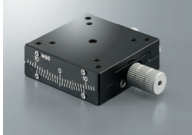
B59-50Rシリーズ (B59-50UR)



■移動ガイドにクロスローラ・送り機構にマイクロメータを採用した高精度ゴニオステージです。回転中心振れ精度は0.01mm以下(1軸)と高精度です。微細な位置決め用途に最適です。

### ■その他 50×50mmステージ

・アリ式ゴニオステージ



B54-50シリーズ  
▶P.2-143~

・クロスローラゴニオステージ



ウォームタイプ  
B56-50シリーズ  
▶P.2-149~



マイクロメータ  
センター押しタイプ  
B58-50Aシリーズ  
▶P.2-155~

3  
目録  
1~6  
目録

|                   |      | SPEC          |           |               |                                 |
|-------------------|------|---------------|-----------|---------------|---------------------------------|
| 軸数                |      | 1軸            |           | 2軸            |                                 |
| 型式                |      | B58-50UC      | B58-50LC  | B58-50WLC     | B59-50U                         |
| (勝手違い)            |      | B58-50UCR     | B58-50LCR | B58-50WLCR    | B59-50UR                        |
| ステージ面サイズ          |      | 50×50mm       |           |               |                                 |
| 送り位置              |      | サイド           |           |               |                                 |
| 回転中心高さ            |      | 50±0.2mm      | 68±0.2mm  | 86±0.2mm      | 50±0.4mm                        |
| 回転中心振れ精度          |      | 0.01mm以下      |           |               |                                 |
| 移動量               |      | ±3.0°         |           |               |                                 |
| マイクロメータ最小読取       |      | ≒35"/目盛       | ≒27"/目盛   | ≒22"/目盛       | (上)≒35" (下)≒27" (上)≒27" (下)≒22" |
| ガイド               |      | クロスローラガイド     |           |               |                                 |
| 耐荷重               |      | 3.0kgf[29.4N] |           | 2.8kgf[27.4N] |                                 |
| 許容<br>モーメント<br>荷重 | ピッチ  | 1.5N・m        |           | 1.5N・m        |                                 |
|                   | ヨー   | 1.2N・m        |           | 1.2N・m        |                                 |
|                   | ロール  | 2.5N・m        |           | 1.5N・m        |                                 |
| モーメント<br>剛性       | ピッチ  | 0.60"/N・cm    |           | 0.97"/N・cm    |                                 |
|                   | ヨー   | 0.26"/N・cm    |           | 0.52"/N・cm    |                                 |
|                   | ロール  | 0.37"/N・cm    |           | 0.97"/N・cm    |                                 |
| 自重                |      | 0.23kg        |           | 0.46kg        |                                 |
| 主材質・表面処理          |      | アルミ-白アルマイト処理  |           |               |                                 |
| 付属ねじ(六角穴付ボルト)     |      | M3-6 4本       |           |               |                                 |
| 価格                | 1台   | ¥95,000       |           | ¥190,000      |                                 |
|                   | 2~6台 | ¥79,000       |           | ¥158,000      |                                 |
|                   | 7台~  | ¥77,000       |           | ¥154,000      |                                 |

手動ゴニオ

X

XY

Z

水平面Z

XZ

水平面XZ

XYZ

水平面XYZ

ゴニオ

回転

ユニット

アクセサリ

アリ式

クロス  
ローラ

□25

□30

□40

□50

□60

□70

□80

□100

□120

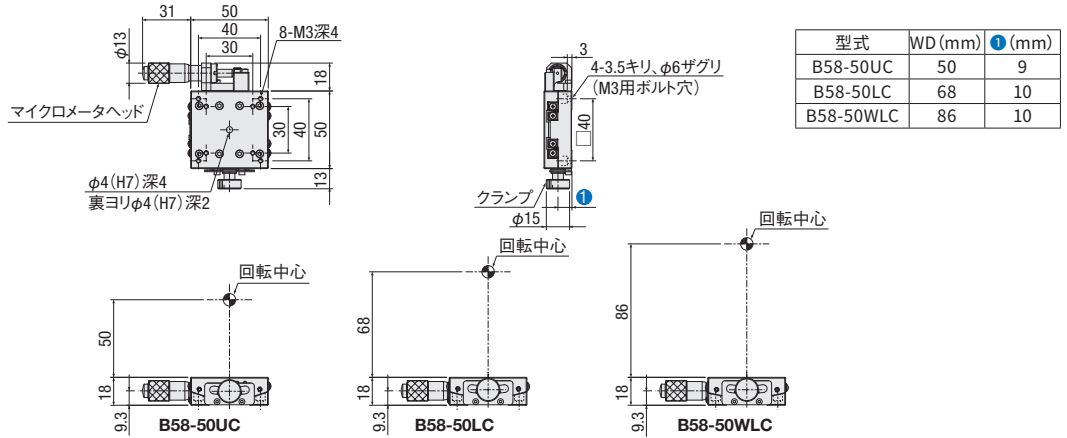
その他

2

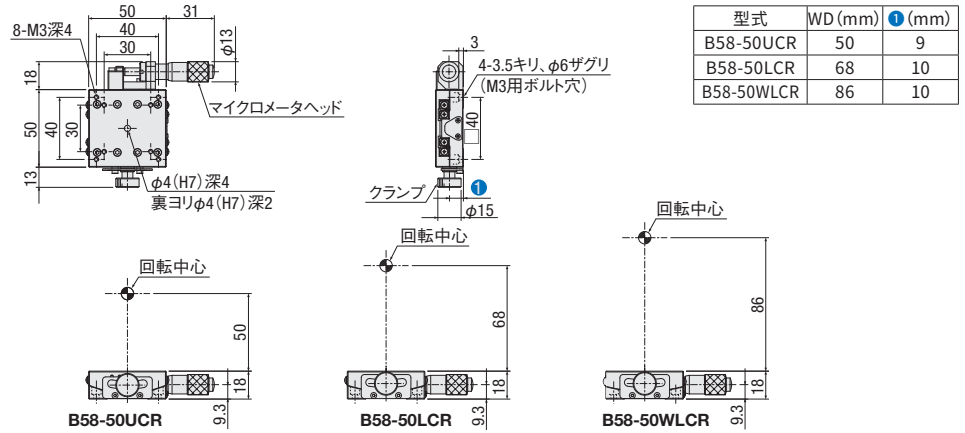
161

外形寸法図 (1軸)

B58-50Cシリーズ

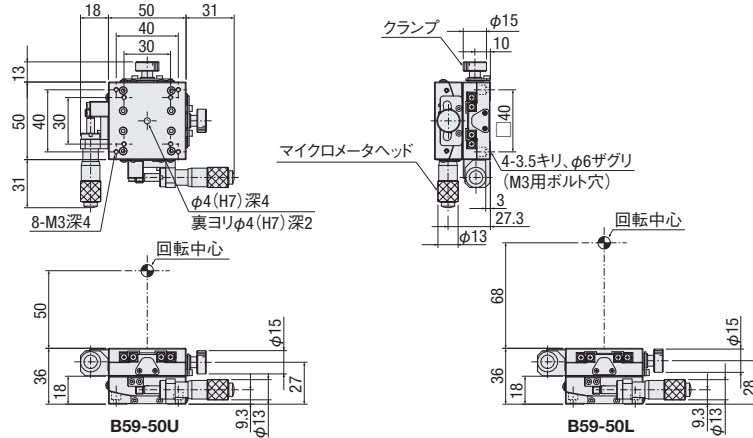


B58-50CRシリーズ

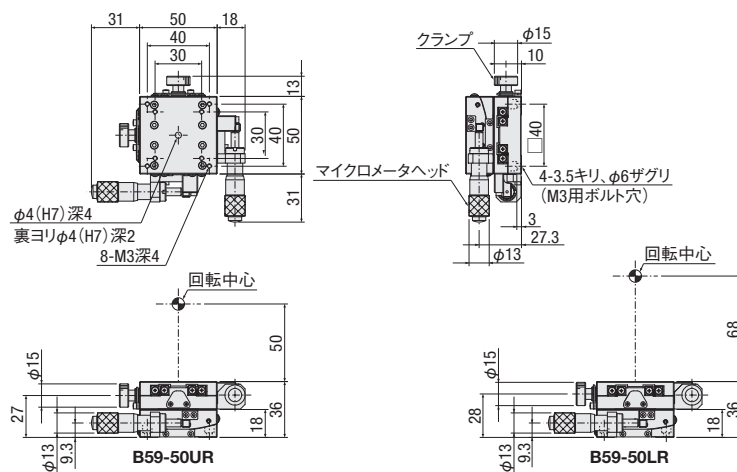


外形寸法図 (2軸)

B59-50シリーズ



B59-50Rシリーズ



手動  
ゴニオ

X

XY

Z

水平面Z

XZ

水平面XZ

XYZ

水平面XYZ

ゴニオ

回転

ユニット

アクセサリ

アリ式

クロス  
ローラ

25

30

40

50

60

70

80

100

120

その他

2

162

## クロスローラゴニオステージ(マイクロメータサイド押しタイプ) □60: B58/B59-60シリーズ

RoHS

### 1軸

B58-60Cシリーズ (B58-60LC)



B58-60CRシリーズ (B58-60LCR)



### 2軸

B59-60シリーズ (B59-60T)

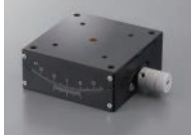


B59-60Rシリーズ (B59-60TR)



■移動ガイドにクロスローラ・送り機構にマイクロメータを採用した高精度ゴニオステージです。  
回転中心振れ精度は0.01mm以下(1軸)と高精度です。  
微細な位置決め用途に最適です。

### ■その他 60×60mmステージ ・アリ式ゴニオステージ



ウォームタイプ  
B54-60シリーズ  
▶ P.2-145~

### ・クロスローラゴニオステージ



ウォームタイプ  
B56-60Uシリーズ  
▶ P.2-151~

3  
数量  
1~6  
日発送

|                   |      | SPEC          |           |            |            |                  |                  |                  |  |
|-------------------|------|---------------|-----------|------------|------------|------------------|------------------|------------------|--|
| 軸数                |      | 1軸            |           |            |            | 2軸               |                  |                  |  |
| 型式                |      | B58-60UC      | B58-60LC  | B58-60WLC  | B58-60TLC  | B59-60           | B59-60W          | B59-60T          |  |
| (勝手違い)            |      | B58-60UCR     | B58-60LCR | B58-60WLCR | B58-60TLCR | B59-60R          | B59-60WR         | B59-60TR         |  |
| ステージ面サイズ          |      | 60×60mm       |           |            |            |                  |                  |                  |  |
| 送り位置              |      | サイド           |           |            |            |                  |                  |                  |  |
| 回転中心高さ            |      | 50±0.2mm      | 75±0.2mm  | 100±0.2mm  | 125±0.2mm  | 50±0.4mm         | 75±0.4mm         | 100±0.4mm        |  |
| 回転中心振れ精度          |      | 0.01mm以下      |           |            |            |                  |                  |                  |  |
| 移動量               |      | ±4.0°         |           | ±3.0°      | ±2.5°      | —                |                  |                  |  |
| マイクロメータ最小読取       |      | ≒33"/目盛       | ≒24"/目盛   | ≒18"/目盛    | ≒15"/目盛    | (上)±4.0°(下)±4.0° | (上)±4.0°(下)±3.0° | (上)±3.0°(下)±2.5° |  |
| ガイド               |      | クロスローラガイド     |           |            |            |                  |                  |                  |  |
| 耐荷重               |      | 5.0kgf【49.0N】 |           |            |            | 4.7kgf【46.0N】    |                  |                  |  |
| 許容<br>モーメント<br>荷重 | ピッチ  | 1.5N・m        |           |            |            | 1.5N・m           |                  |                  |  |
|                   | ヨー   | 2.0N・m        |           |            |            | 2.0N・m           |                  |                  |  |
|                   | ロール  | 2.6N・m        |           |            |            | 1.5N・m           |                  |                  |  |
| モーメント<br>剛性       | ピッチ  | 0.27"/N・cm    |           |            |            | 0.37"/N・cm       |                  |                  |  |
|                   | ヨー   | 0.09"/N・cm    |           |            |            | 0.18"/N・cm       |                  |                  |  |
|                   | ロール  | 0.10"/N・cm    |           |            |            | 0.37"/N・cm       |                  |                  |  |
| 自重                |      | 0.31kg        |           | 0.30kg     |            | 0.62kg           |                  | 0.60kg           |  |
| 主材質-表面処理          |      | アルミ-黒アルマイト処理  |           |            |            |                  |                  |                  |  |
| 付属ねじ(六角穴付ボルト)     |      | M4-10 4本      |           |            |            |                  |                  |                  |  |
| 価格                | 1台   | ¥95,000       |           |            |            | ¥190,000         |                  |                  |  |
|                   | 2~6台 | ¥79,000       |           |            |            | ¥158,000         |                  |                  |  |
|                   | 7台~  | ¥77,000       |           |            |            | ¥154,000         |                  |                  |  |

手動ゴニオ

X

XY

Z

水平面Z

XZ

水平面XZ

XYZ

水平面XYZ

ゴニオ

回転

ユニット

アクセサリ

アリ式

クロスローラ

□25

□30

□40

□50

□60

□70

□80

□100

□120

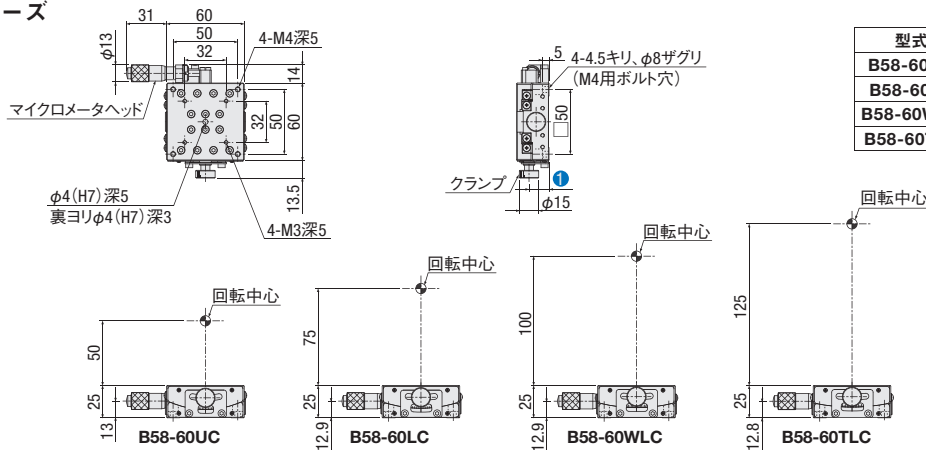
その他

2

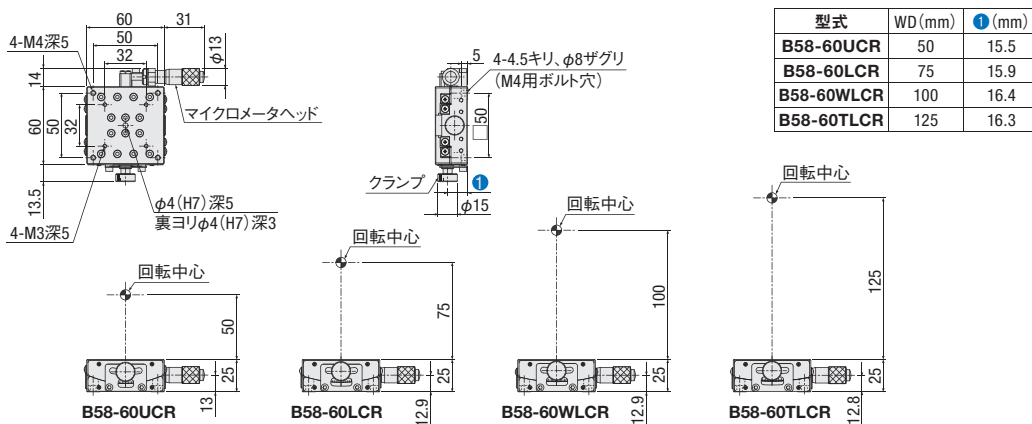
163

外形寸法図(1軸)

**B58-60Cシリーズ**

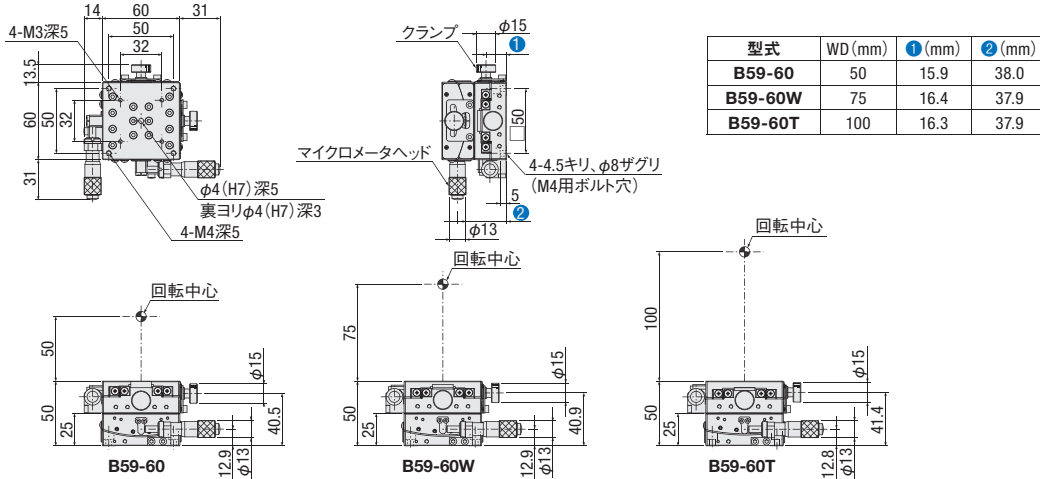


**B58-60CRシリーズ**

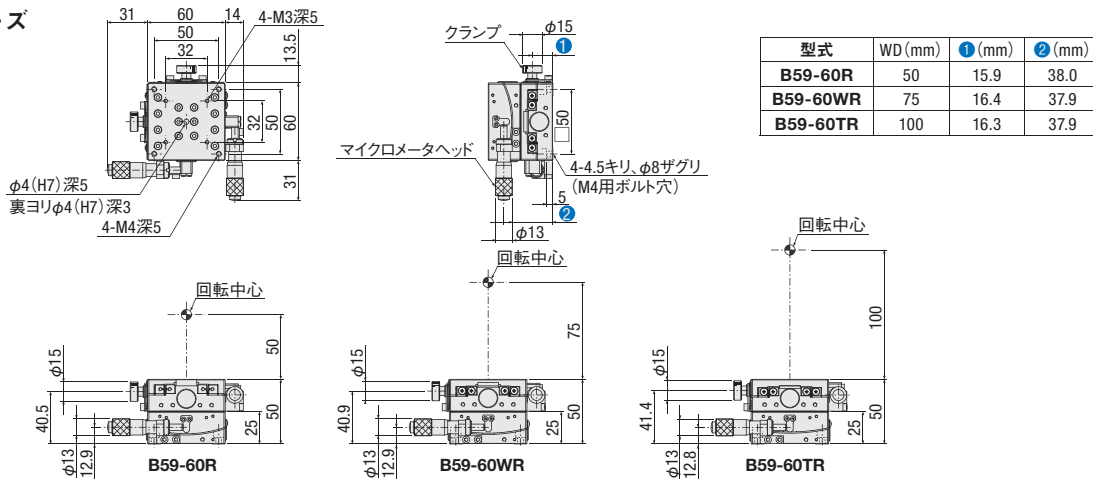


外形寸法図(2軸)

**B59-60シリーズ**



**B59-60Rシリーズ**



手動  
ゴニオ

X  
XY  
Z

水平面Z  
XZ

水平面XZ  
XYZ  
水平面XYZ

ゴニオ  
回転  
ユニット

アクセサリ  
アリ式

クロス  
ローラ

- 25
- 30
- 40
- 50
- 60
- 70
- 80
- 100
- 120
- その他

## クロスローラゴニオステージ(マイクロメータサイド押しタイプ) □70: B58/B59-70シリーズ

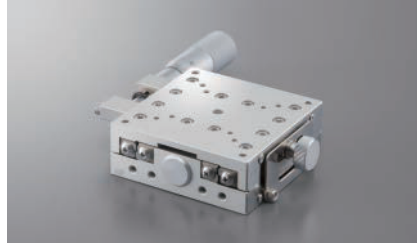
RoHS

### 1軸

B58-70Cシリーズ (B58-70WLC)

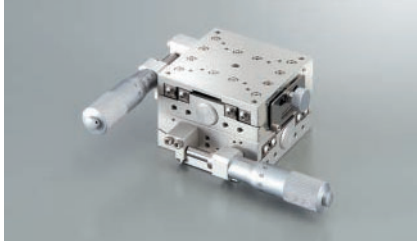


B58-70CRシリーズ (B58-70WLCR)

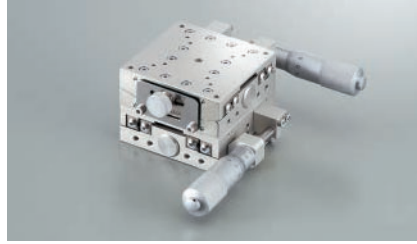


### 2軸

B59-70シリーズ (B59-70U)

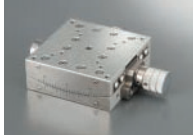


B59-70Rシリーズ (B59-70UR)



■移動ガイドにクロスローラ・送り機構にマイクロメータを採用した高精度ゴニオステージです。  
 回転中心振れ精度は0.01mm以下(1軸)と高精度です。  
 微細な位置決め用途に最適です。

### ■その他 70×70mmステージ ・クロスローラゴニオステージ



ウォームタイプ  
 B56-70シリーズ  
 ● P.2-153~



マイクロメータ  
 センター押しタイプ  
 B58-70Aシリーズ  
 ● P.2-157~

3  
 数量  
 1~6  
 日発送

|                   |      | SPEC           |           |            |                   |                 |
|-------------------|------|----------------|-----------|------------|-------------------|-----------------|
| 軸数                |      | 1軸             |           |            | 2軸                |                 |
| 型式                |      | B58-70UC       | B58-70LC  | B58-70WLC  | B59-70U           | B59-70L         |
| (勝手違い)            |      | B58-70UCR      | B58-70LCR | B58-70WLCR | B59-70UR          | B59-70LR        |
| ステージ面サイズ          |      | 70×70mm        |           |            |                   |                 |
| 送り位置              |      | サイド            |           |            |                   |                 |
| 回転中心高さ            |      | 70±0.2mm       | 96±0.2mm  | 122±0.2mm  | 70±0.4mm          | 96±0.4mm        |
| 回転中心振れ精度          |      | 0.01mm以下       |           |            |                   |                 |
| 移動量               |      | ±3.0°          |           |            | (上)±3.0° (下)±3.0° |                 |
| マイクロメータ最小読取       |      | ≒25"/目盛        | ≒19"/目盛   | ≒15"/目盛    | (上)≒25" (下)≒19"   | (上)≒19" (下)≒15" |
| ガイド               |      | クロスローラガイド      |           |            |                   |                 |
| 耐荷重               |      | 5.0kgf [49.0N] |           |            | 4.5kgf [44.1N]    |                 |
| 許容<br>モーメント<br>荷重 | ピッチ  | 3.6N・m         |           |            | 3.6N・m            |                 |
|                   | ヨー   | 2.8N・m         |           |            | 2.8N・m            |                 |
|                   | ロール  | 5.7N・m         |           |            | 3.6N・m            |                 |
| モーメント<br>剛性       | ピッチ  | 0.17"/N・cm     |           |            | 0.23"/N・cm        |                 |
|                   | ヨー   | 0.06"/N・cm     |           |            | 0.12"/N・cm        |                 |
|                   | ロール  | 0.06"/N・cm     |           |            | 0.23"/N・cm        |                 |
| 自重                |      | 0.53kg         |           |            | 1.06kg            |                 |
| 主材質-表面処理          |      | アルミ-白アルマイト処理   |           |            |                   |                 |
| 付属ねじ(六角穴付ボルト)     |      | M4-8 4本        |           |            |                   |                 |
| 価格                | 1台   | ¥91,000        |           |            | ¥182,000          |                 |
|                   | 2~6台 | ¥76,000        |           |            | ¥152,000          |                 |
|                   | 7台~  | ¥74,000        |           |            | ¥148,000          |                 |

手動ゴニオ

X

XY

Z

水平面Z

XZ

水平面XZ

XYZ

水平面XYZ

ゴニオ

回転

ユニット

アクセサリ

アリ式

クロス  
ローラ

25

30

40

50

60

70

80

100

120

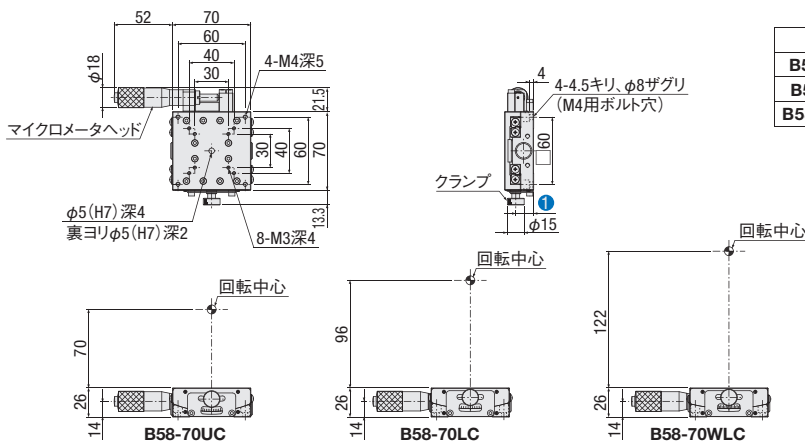
その他

2

165

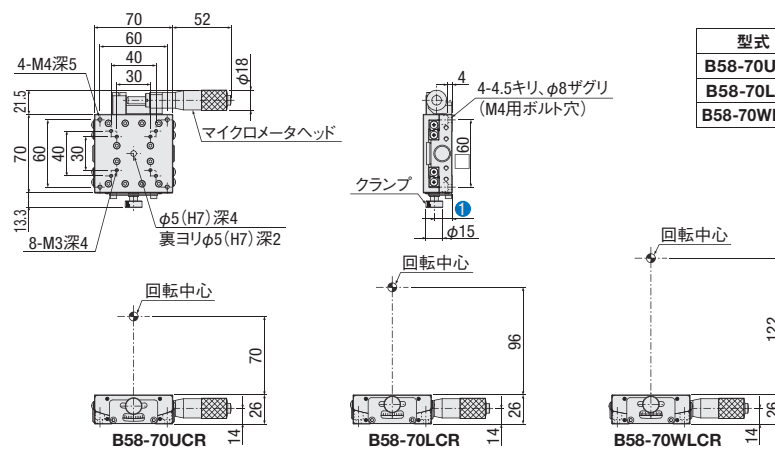
外形寸法図(1軸)

**B58-70Cシリーズ**



| 型式        | WD (mm) | φ (mm) |
|-----------|---------|--------|
| B58-70UC  | 70      | 16     |
| B58-70LC  | 96      | 17.5   |
| B58-70WLC | 122     | 17.5   |

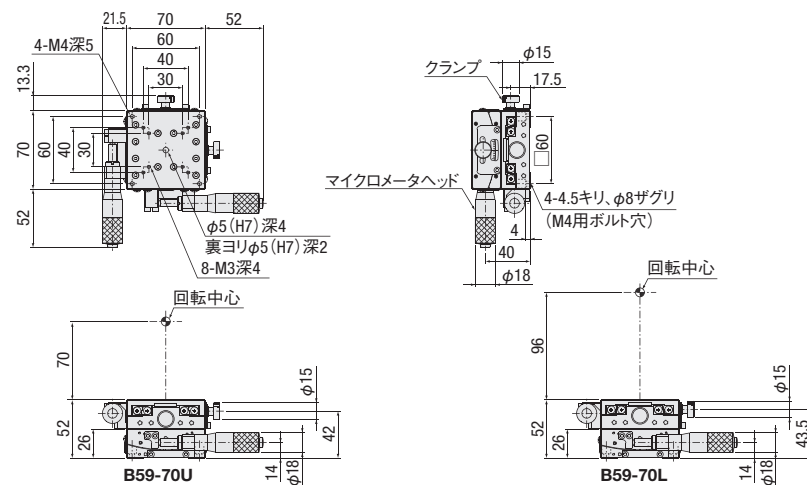
**B58-70CRシリーズ**



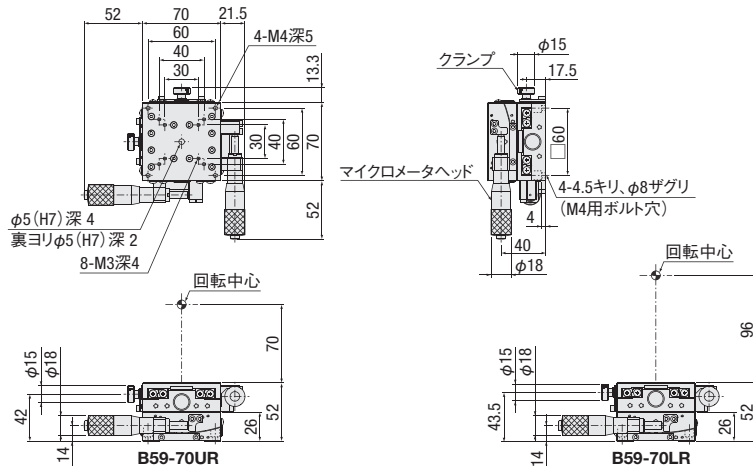
| 型式         | WD (mm) | φ (mm) |
|------------|---------|--------|
| B58-70UCR  | 70      | 16     |
| B58-70LCR  | 96      | 17.5   |
| B58-70WLCR | 122     | 17.5   |

外形寸法図(2軸)

**B59-70シリーズ**



**B59-70Rシリーズ**



手動  
ゴニオ

X

XY

Z

水平面Z

XZ

水平面XZ

XYZ

水平面XYZ

ゴニオ

回転

ユニット

アクセサリ

アリ式

クロス  
ローラ

- 25
- 30
- 40
- 50
- 60
- 70
- 80
- 100
- 120
- その他