

ミラーホルダガイダンス

■用途別セレクションガイド

ホルダ

ガイダンス

ミラーホルダ

十字動ホルダ

レンズホルダ

偏光子ホルダ

フィルタホルダ

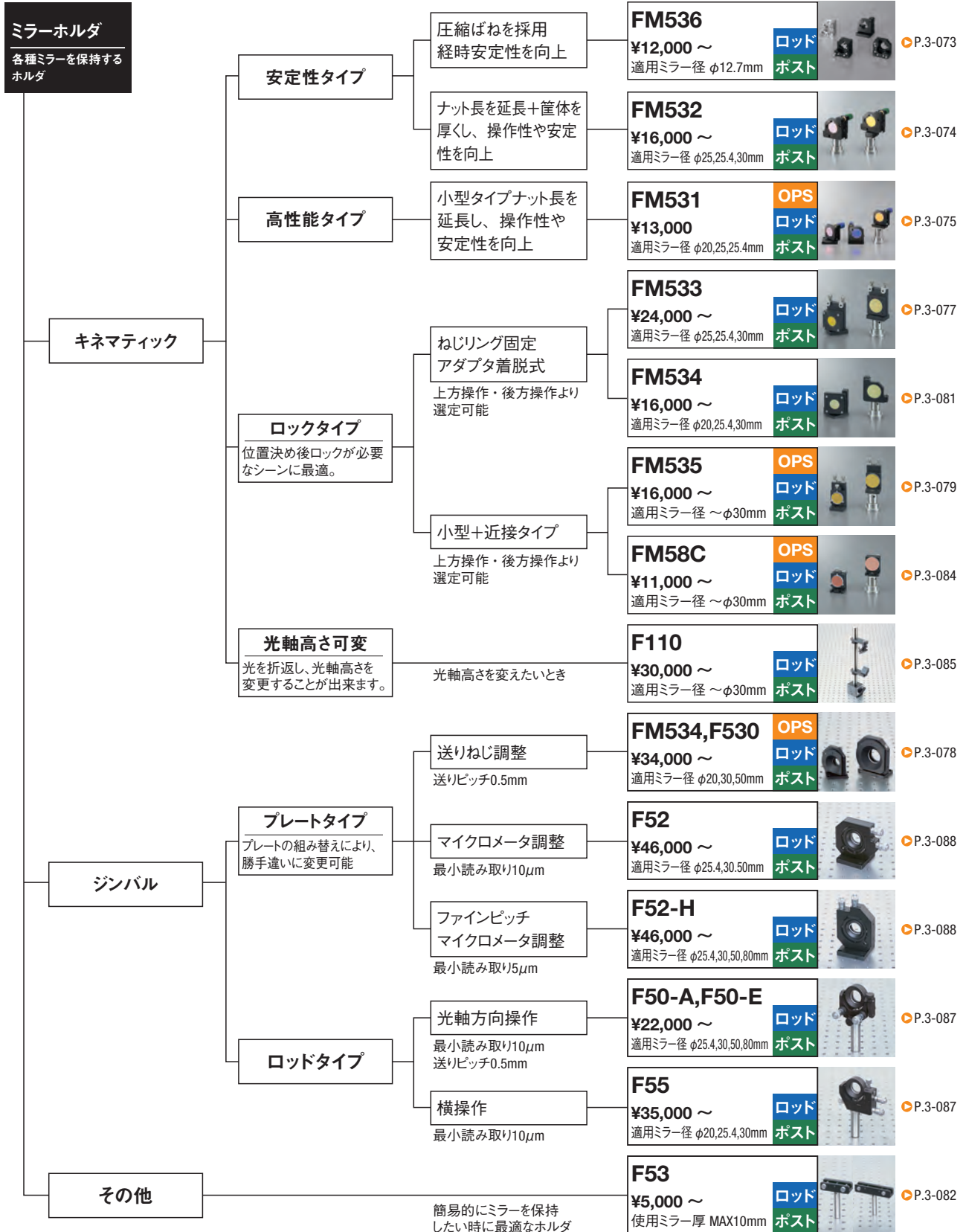
プリズムホルダ

ピンホール/絞

固定ホルダ
ホルダアクセサリ

光路遮断機

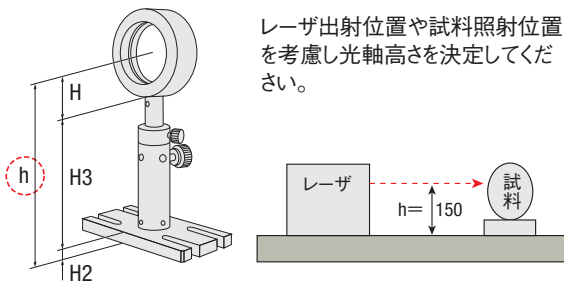
レーザホルダ



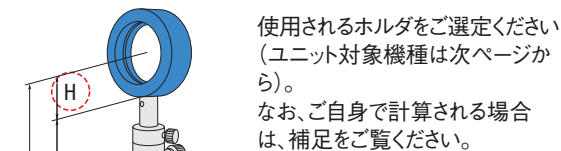
ホルダユニット選定サービス

光軸高さに合わせたロッドとロッドスタンドの選定は、思った以上に面倒で手間がかかるもの…。
 ホルダユニットなら、3ステップで、希望の光軸高さを「指定して購入」することが可能です！

ステップ① h: 光軸高さの決定

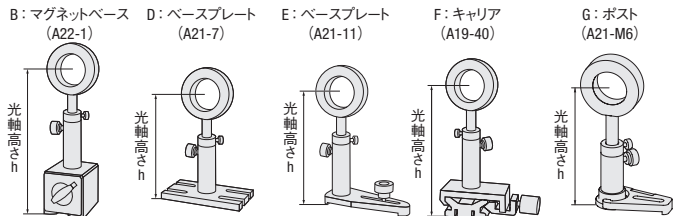
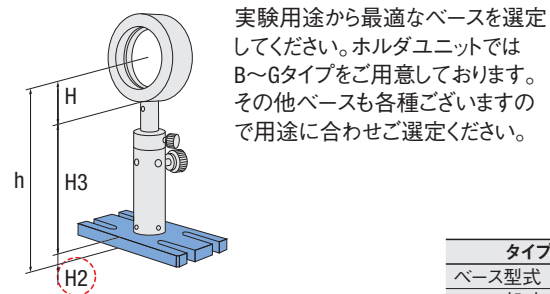


ステップ② H: ホルダ高さ決定



SPEC							
型式	F40-10	F40-12.7	F40-15	F40-20	F40-25	F40-25.4	F40-30
ホルダ高さ H(mm)	14	16.5	16.5	19	21.5	21.5	24

ステップ③ H2: ベース高さ決定



タイプ	B	D	E	F	G
ベース型式	A22-1	A21-7	A21-11	A19-40	A21-M16
ベース部高さH2	55mm	8mm	10mm	33mm	15mm

※タイプFのベース部高さはレールに組み合わせた場合の高さです。ユニットにはレールは含まれません。

ユニット完成です

注文方法

F40-30-200D

②

ホルダ種類
・本体型式

③

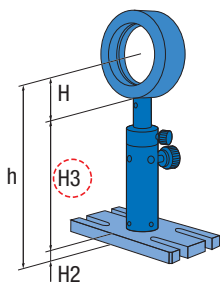
ベース種類
・ステップ③のB~Gよりご選択ください。
ベースタイプにより高さが異なります。

①

光軸高さ
・実験系の光軸をご指定ください。
※上下ストローク範囲をご確認ください。

ご希望の光軸をセンターに合わせ、ロッド・ロッドスタンドを当社で選定いたします。
 ※選定不可の場合、弊社よりご案内いたします。

補足 H3: ロッド、ロッドスタンド決定



希望ユニットに含まれるロッドとロッドスタンドのサイズは下記の通りです。

	(mm)										
ロッドスタンド*	40	50	60	70	80	90	100	120	120	120	120
ロッド長さ	50	60	70	80	90	100	110	120	150	180	
最短長さ ℓH3min	54	64	74	84	94	104	114	134	154	184	
最長長さ ℓH3max	75	90	105	120	135	150	165	190	205	220	
中央値	65	77	90	102	115	127	140	162	180	202	
ストローク	±10	±13	±15	±18	±20	±23	±25	±28	±25	±18	
選定基準値H3	≧	54	70	80	95	105	120	130	150	170	195
	<	70	80	95	105	120	130	150	170	195	220

*ロッドスタンドの型式末尾の数字は、ストップリングを含めると10mm長い寸法となります。

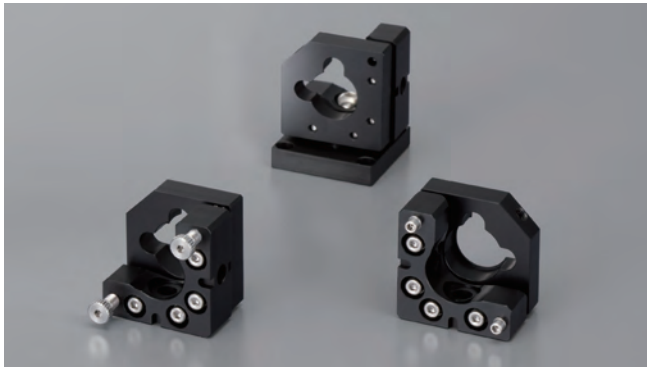
ご自身で計算される場合は、下記の計算式で単品購入が可能です。
 計算式: h光軸高さ(150) - H2ベース高さ(8) - Hホルダ高さ(24) = H3 ロッド、ロッドスタンド(118)
 H3は118mmとなりました。下表の中央値で118mmの近似値を見つけ、ロッド、ロッドスタンドを決めます。

- ホルダ
- ガイダンス
- ミラーホルダ
- 十字動ホルダ
- レンズホルダ
- 偏光子ホルダ
- フィルタホルダ
- プリズムホルダ
- ピンホール/絞リ
- 固定ホルダ
ホルダアクセサリ
- 光路遮断機
- レーザーホルダ

ハーフィンチミラーホルダ:FM536-12.7

CAD 2D・3D R・HS 3 数値1-6 日目発送

ホルダ



- φ12.7mm専用のミラーホルダです。
小型&高性能をコンセプトとして100%新規設計を行いました。本体は1インチ立方のスペースに設置できる小型サイズながら、 $\theta_y \cdot \theta_z$ の2軸の蛇行幅・ヒステリシスを数 μrad オーダーに抑え、位置決め後60時間（常温）の安定性もクラストップレベルです。操作部ねじは手で操作できるローレットノブタイプと、機器組込用で誤操作を防止できるセットボルトタイプがあります。
- 取り付けはM4ねじ1本で、回転防止用に段差を設けました。
- 0°と45°に設置可能な取付プレートタイプも選択頂けます。
- プレートを使用した場合は、ロッド軸とミラー反射面が同一になります。

ガイダンス

ミラーホルダ

十字動ホルダ

レンズホルダ

偏光子ホルダ

フィルタホルダ

プリズムホルダ

ピンホール/絞リ

固定ホルダ

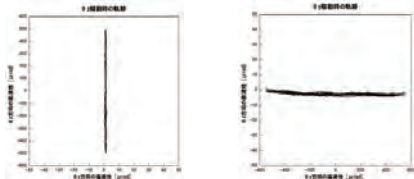
ホルダアクセサリ

光路遮断機

レーザホルダ

軌道の直進性

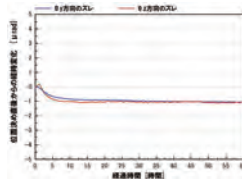
本データは参考値であり、性能を保証するものではありません。



$\theta_y \cdot \theta_z$ それぞれ±600 μrad を10回操作させた時の軌道を記録。細く直線的なものが良い。

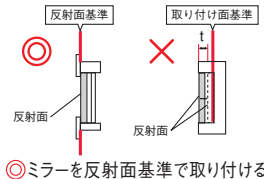
経時安定性

本データは参考値であり、性能を保証するものではありません。



位置決め後の初期変動と長期（60時間）変動を記録。60時間で安定している。

反射面基準

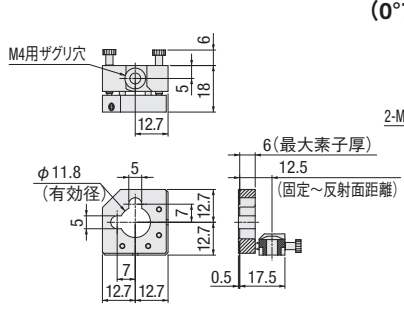


○ミラーを反射面基準で取り付けるため、ミラー厚が変わっても光路を変更する必要がありません。

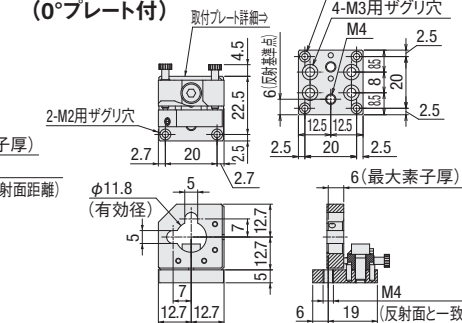
外形寸法図

ローレットノブ(手動+レンチ操作)タイプ

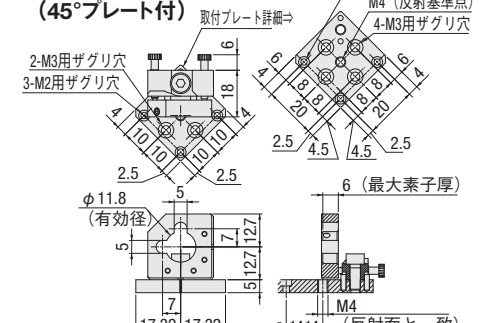
FM536-12.7



FM536-12.7K (0°プレート付)

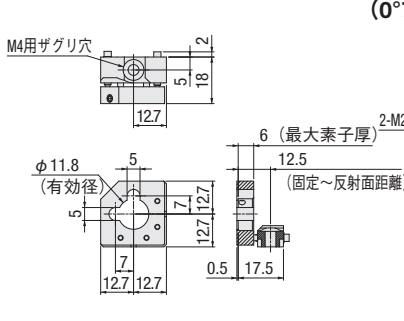


FM536-12.7B (45°プレート付)

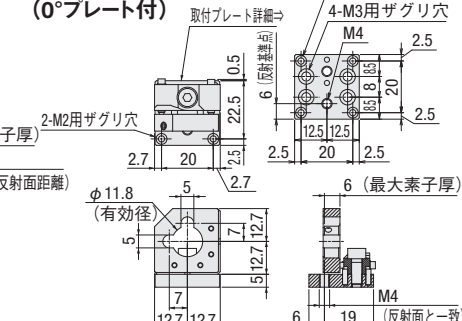


セットボルト(レンチ操作)タイプ

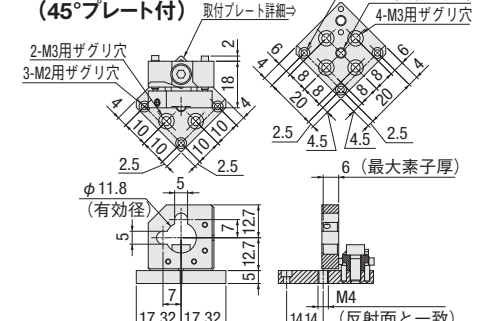
FM536-12.7-T



FM536-12.7K-T (0°プレート付)



FM536-12.7B-T (45°プレート付)



キネマティック

ジンバル

SPEC

型式	FM536-12.7	FM536-12.7-T	FM536-12.7K	FM536-12.7K-T	FM536-12.7B	FM536-12.7B-T
取付プレート		なし		0°プレート		45°プレート
送りねじ	ローレットノブ	セットボルト	ローレットノブ	セットボルト	ローレットノブ	セットボルト
使用ミラー径	φ12.7mm					
使用ミラー厚	2~6mm					
反射有効径	φ11.7mm					
調整軸	$\theta_y \theta_z$ 軸					
微動方法	送りねじ P=0.25mm					
微動分解能	54' / 回転					
移動量	±2°					
自重	0.02kg			0.03kg		
価格	¥12,000	¥12,000	¥14,000	¥14,000	¥14,000	¥14,000

主材質-表面処理: アルミ-黒アルマイト処理

高安定ミラーホルダ:FM532



組替により左右勝手交換が可能です

- FM531に比べ筐体を厚くし、経時安定性を高めています。
- 高精度なアライメントを必要とする場所や安定性や操作性が重要な場所に最適な製品です。
- ロッド、ポストシステムでご使用いただけます。

*ポストは別売です。●P.3-121~よりお選びください。写真はポストA444と組付けた状態です。 ※ツマミ色は黒色となります。

高安定

ナット長を延長し安定性を強化

コンパクト

延長したナットは操作ノブ内にコンパクトに収納

優れた操作性

操作ノブ径が大きく手で回しやすい。六角レンチで多方向から操作可能

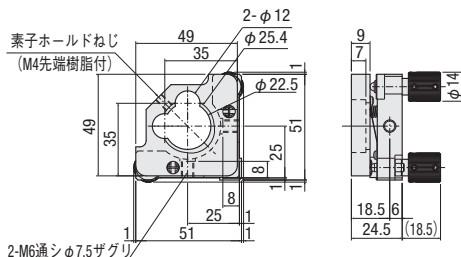
回転軸が同一

ロッド軸とミラー反射面をほぼ同一上に配置。本体を回転させても光軸から外れません。

外形寸法図

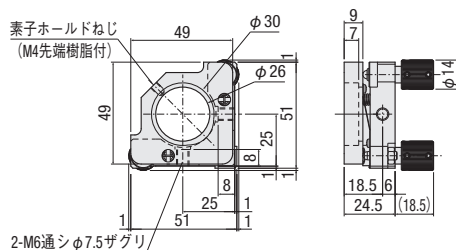
φ25、φ25.4用

FM532-25.4 (直接固定タイプ)

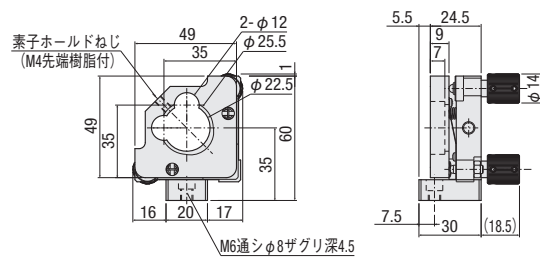


φ30用

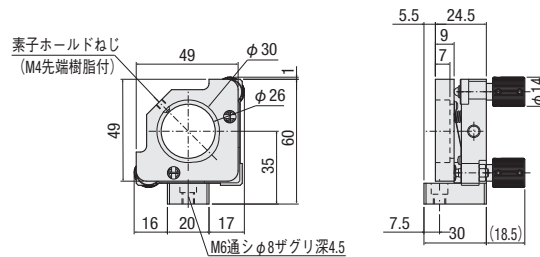
FM532-30 (直接固定タイプ)



FM532-25.4P (回転軸同一タイプ)



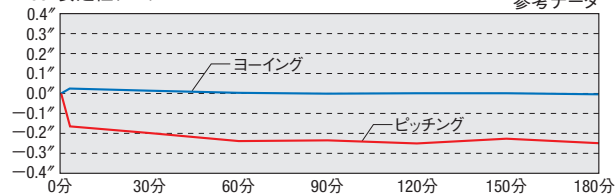
FM532-30P (回転軸同一タイプ)



安定性データ

3時間の安定性データです。従来品に比べ大幅に改善しました。

FM532安定性データ



SPEC

型式	FM532-25.4	FM532-25.4P	FM532-30	FM532-30P
使用ミラー径	φ25/φ25.4mm		φ30mm	
使用ミラー厚	3~6mm			
反射有効径	φ25/φ25.4mm		φ30mm	
調整軸	θy θz軸			
送り方式	送りねじ P=0.25mm			
分解能	22' / 回転			
移動量	±3°			
自重	0.11kg			
価格	¥16,000	¥17,000	¥16,000	¥17,000

主材質-表面処理: アルミ-黒アルマイト処理

- ホルダ
- ガイダンス
- ミラーホルダ
- 十字動ホルダ
- レンズホルダ
- 偏光子ホルダ
- フィルタホルダ
- プリズムホルダ
- ピンホール/絞り
- 固定ホルダ
- ホルダアクセサリ
- 光路遮断機
- レーザホルダ

- キネマティック
- ジンバル

高性能ミラーホルダ(光軸25mmタイプ):FM531

ホルダユニット選定サービス



P.3-072~

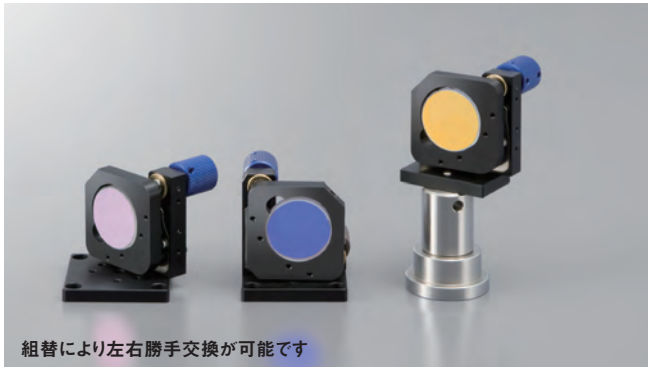
OPS

CAD
2D・3D

RoHS

3
日目発送
数量
1~6

ホルダ



組替により左右勝手交換が可能です

- FM532の小型の仕様です。
- オプトステーション用に光軸高さを25mmに設計いたしました。高精度なアライメントを必要とする場所や安定性や操作性が重要な場所に最適な製品です。

FM531-25.4S、25.4SBは光軸がミラー中心より2mmオフセットします。M6取付タイプは光軸高さが異なります。

- ロッド、ポストシステム、OPSと全ての方式でご使用いただけます。

ガイドンス

ミラーホルダ

十字動ホルダ

レンズホルダ

偏光子ホルダ

フィルタホルダ

プリズムホルダ

ピンホール/
絞り

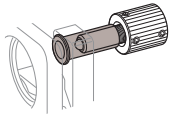
固定ホルダ
ホルダアクセサリ

光路遮断機

レーザホルダ

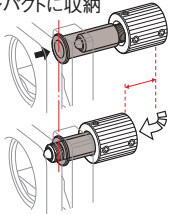
高安定

ナット長を延長し安定性を強化



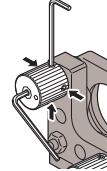
コンパクト

延長したナットは操作ノブ内にコンパクトに収納



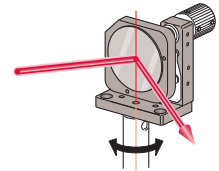
優れた操作性

操作ノブ径が大きく手で回しやすい。六角レンチで多方向から操作可能



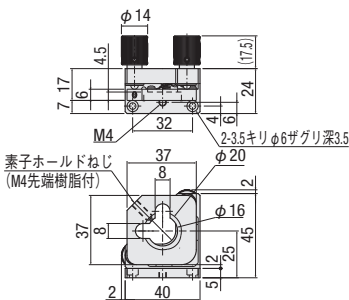
回転軸が同一

ロッド軸とミラー反射面をほぼ同一上に配置。本体を回転させても光軸から外れません。

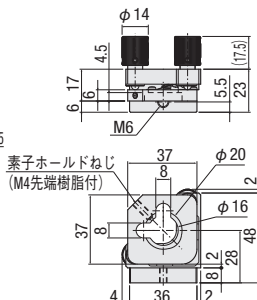


ロッドタイプ

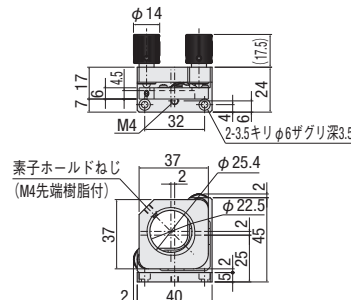
FM531-20 (M4取付)



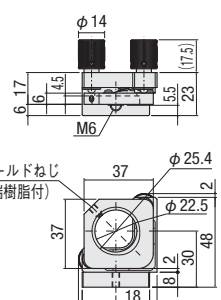
FM531-20P (M6取付)



FM531-25.4S (M4取付)

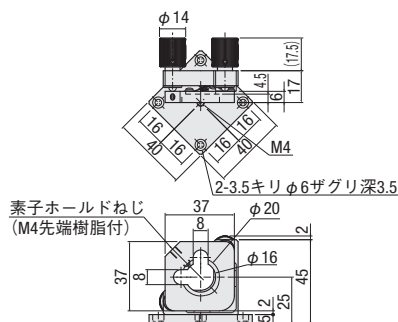


FM531-25.4P (M6取付)

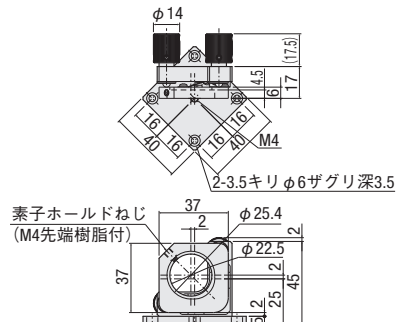


OPSタイプ

FM531-20B



FM531-25.4SB



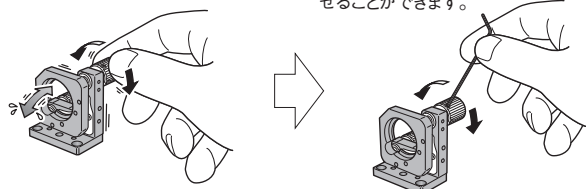
キネマティック

ジンバル

アライメントのコツ

微細な調整では、調整時にホルダに負荷がかかり歪みが生じます。

六角レンチが多方向から差し込み、しかも抜き差しも簡単です。この為ホルダに歪みを与えず狙った位置で停止させることができます。



SPEC

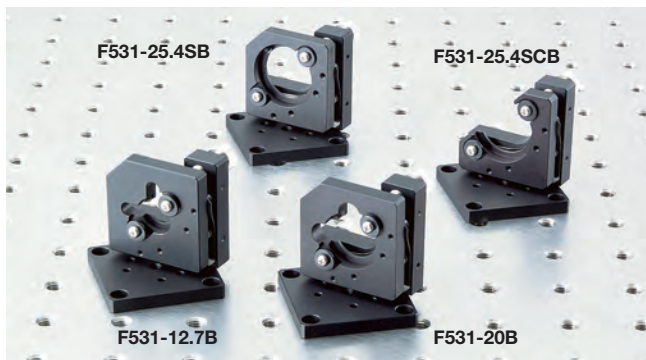
型式	ロッドタイプ(M4取付)	FM531-20	FM531-25.4S
	ロッドタイプ(M6取付)	FM531-20P	FM531-25.4P
OPSタイプ			
使用ミラー径	φ20mm		φ25/φ25.4mm
使用ミラー厚	3~6mm		
反射有効径	φ20mm		φ25/φ25.4mm
調整軸	θy		θz軸
送り方式	送りねじ P=0.25mm		
分解能	30' / 回転		
移動量	±3°		
自重	0.07kg		
価格	¥13,000		¥13,000

主材質—表面処理：アルミ黒アルマイト処理

コンパクト・ミラーホルダ (光軸25mmタイプ) : F531

ミラーチョイス

P.3-043~



OPS

CAD 2D・3D

RoHS

3 数値
1-6 日発送

- オプトステーション用の光軸高さ25mmのミラーホルダです。
- 素子の保持方法は側面からの3点支持と正面から2ヶ所の押えカラー止めの2方法があります。
- 取付けによる素子の歪みが生じないように取付け方法を選べます。(F531-25.4SCBは正面カラー止めのみとなります。)

F531-25.4シリーズは光軸がミラー中心より2mmオフセットします。

勝手違い

左右勝手が可能

45° 垂直入射も対応

ロッドタイプ (下面プレートをA91-6に交換することでM6にも対応できます。▶P.3-145参照)

F531-12.7	F531-20	F531-25.4S	F531-25.4SC

OPSタイプ

F531-12.7B	F531-20B	F531-25.4SB	F531-25.4SCB

■ 光路切替

再現性良く光路の切替ができます。
(再現性参考値:10秒程度)

光路切替用ベース: A55-20 ▶ P.3-026

型式	SPEC			
	ロッドタイプ	F531-20	F531-25.4S	F531-25.4SC
使用ミラー径	F531-12.7B	φ20mm	F531-25.4SB	F531-25.4SCB
使用ミラー厚	φ12.7mm	φ20mm	φ25/φ25.4mm	
反射有効径	φ12.7mm	φ20mm	φ25/φ25.4mm	
調整軸	θy θz軸			
送り方式	送りねじ P=0.25mm			
分解能	30'/回転			
移動量	±3°			
自重	0.06kg			
価格	¥12,000			

主材質-表面処理: アルミ-黒アルマイト処理

- ホルダ
- ガイダンス
- ミラーホルダ
- 十字動ホルダ
- レンズホルダ
- 偏光子ホルダ
- フィルタホルダ
- プリズムホルダ
- ピンホール/絞り
- 固定ホルダ
- ホルダアクセサリ
- 光路遮断機
- レーザホルダ

- キネマティック
- ジンバル

上方操作ミラーホルダ:FM533

ミラーチョイス

P.3-043~

CAD
2D・3D

RoHS

3
数日
1-6
日発送

ホルダ



- 安全性・操作性に優れた上方操作ミラーホルダです。
- φ25、φ25.4兼用タイプ、φ30用タイプをご用意いたしました。
※トレース図はφ30用です。
- ミラーの固定方法も3点支持、ねじリングの2タイプがあります。
用途に合わせて選定ください。
- 操作は六角レンチでも行えます。
- 幅がコンパクトな為、省スペースに配置できます。
- 調整後、ロックをする事ができます。

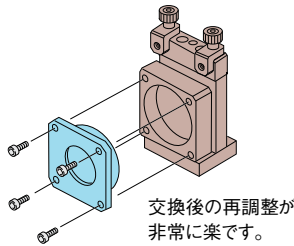
※ポストは別売です。▶P.3-121~よりお選びください。

ミラーの固定と交換(装置組み込み用)

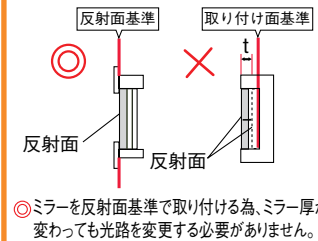
- 1.ミラー固定はねじリングでしっかり
- 2.ミラー損傷時、交換作業もスムーズに

素子交換作業の違い

ジンバル方式 装置から本体を取り外し交換。 ↔ アダプタ方式 アダプタだけ取り外し交換。

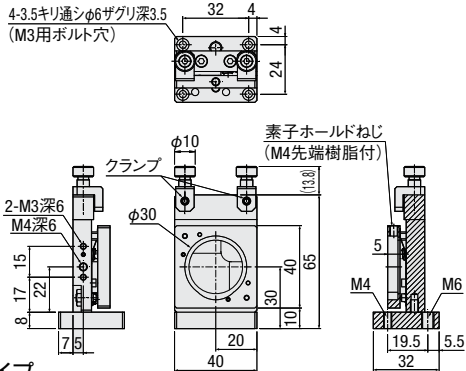


反射面基準

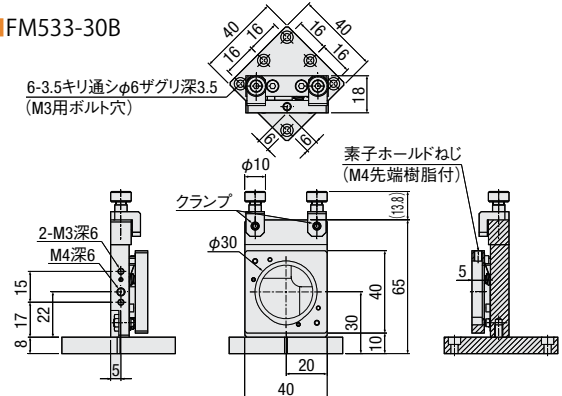


3点支持タイプ

FM533-30

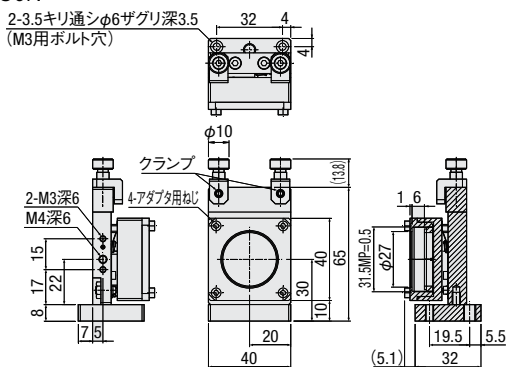


FM533-30B

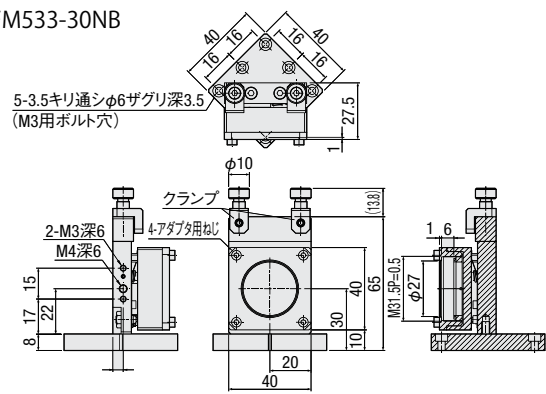


ねじリングタイプ

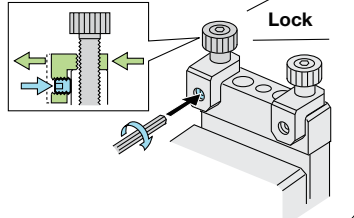
FM533-30N



FM533-30NB



ロック機構



SPEC				
型式	FM533-25.4	FM533-30	FM533-25.4N	FM533-30N
	FM533-25.4B	FM533-30B	FM533-25.4NB	FM533-30NB
使用ミラー径	φ25/φ25.4mm	φ30mm	φ25/φ25.4mm	φ30mm
使用ミラー厚	3~6mm			
反射有効径	φ25/φ25.4mm	φ30mm	φ22.5mm	φ27mm
調整軸	θy θz軸			
送り方式	送りねじ P=0.25mm			
分解能	29'/回転			
移動量	±2.4°			
自重	0.17kg		0.17kg	
価格	¥24,000		¥26,000	

主材質—表面処理：アルミ—黒アルマイト処理

ガイダンス

ミラーホルダ

十字動ホルダ

レンズホルダ

偏光子ホルダ

フィルタホルダ

プリズムホルダ

ピンホール/
絞リ

固定ホルダ
ホルダアクセサリ

光路遮断機

レーザホルダ

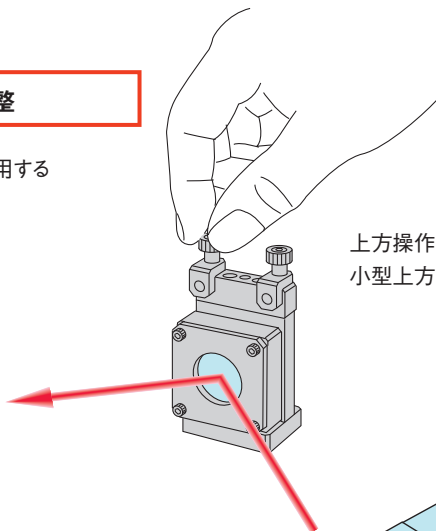
キネマティック

ジンバル

操作つまみの利便性

上方操作で安心調整

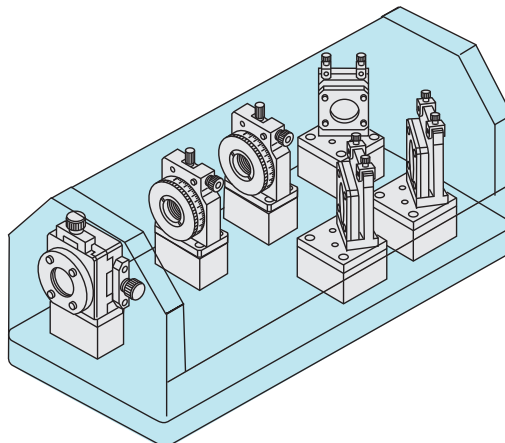
- 加工用などでハイパワーレーザを使用するため光軸に手を入れられない場合。



上方操作ミラーホルダ FM533 ▶ P.3-077
 小型上方操作ミラーホルダ FM535 ▶ P.3-079

その他

- 密集した光学系で周りのホルダが邪魔で調整が困難なとき。
- 光学装置を小さくしたいので、BOX内に省スペースで構築したい。BOX上方から操作ができる為、調整も簡単です。



ホルダ

ガイドンス

ミラーホルダ

十字動ホルダ

レンズホルダ

偏光子ホルダ

フィルタホルダ

プリズムホルダ

ピンホール/絞り

固定ホルダ
ホルダアクセサリ

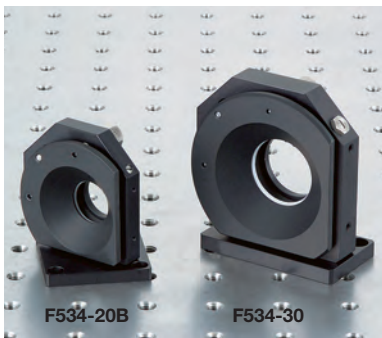
光路遮断機

レーザホルダ

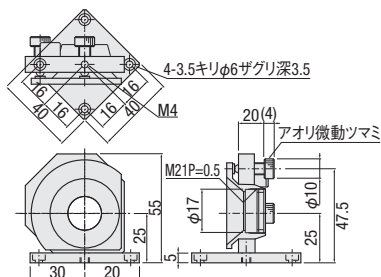
精密ミラーホルダ(ジンバル式): F534

OPS CAD 2D・3D 3 致謝 1-6 日目発送

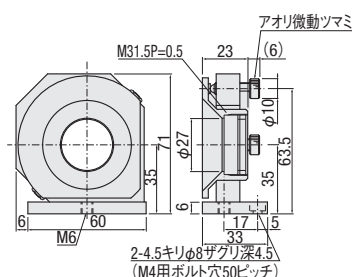
※OPSはF534-20Bです。



■ F534-20B



■ F534-30



- アオリ軸の中心がミラー面と一致しております。
- プレートの組み換えにより左右勝手、垂直45°入射タイプへの変更ができます。

- ・ F534-20B ロッド用、プレート用……………▶ P.3-078
- ・ F534-30 45°プレート用……………▶ A49-15▶ P.3-146

	SPEC	
型式	F534-20B	F534-30
使用ミラー径	φ20mm	φ30mm
使用ミラー厚	2~6mm	3~6mm
有効径(0°入射)	φ17mm	φ27mm
有効径(45°入射)	φ6mm	φ14mm
M(リングねじ径)	M21 P=0.5mm	M31.5 P=0.5mm
調整軸	θy θz軸	
送り方式	送りねじ P=0.25	
分解能	38' / 回転	31' / 回転
移動量	±3°	
自重	0.13kg	0.24kg
価格	¥34,000	¥38,000

主材質—表面処理: アルミ—黒アルマイト処理

キネマティック

ジンバル

小型上方操作ミラーホルダ:FM535

ミラーチョイス

P.3-043~

OPS

CAD
2D・3D

RoHS

3
日発送
数量
1-6

ホルダ

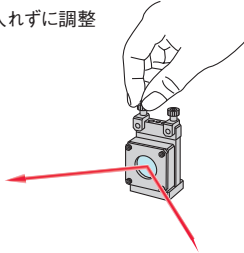


- 安全性・操作性に優れたコンパクトタイプの上方操作ミラーホルダです。
- φ30までの小型ミラーを固定し、2軸のアオリ微調が行えます。
- ロックナット付きでアオリ軸をロックできます。
- ミラーの固定は接着と3点支持の2種類があります。
- ロッドタイプとロッドなしタイプがあります。
- 3点支持タイプは2点のピンを付け替えφ20~φ30までのミラー固定が可能です。

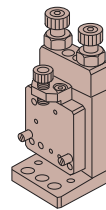
※ポストは別売りです。▶P.3-121よりお選びください。

安全

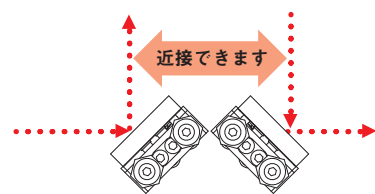
光軸に手を入れずに調整



コンパクトに配置



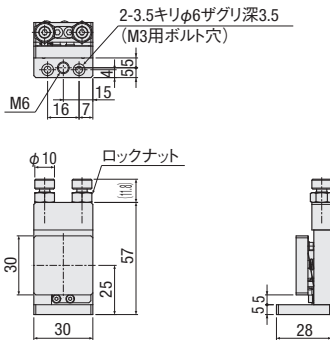
コンパクトに配置



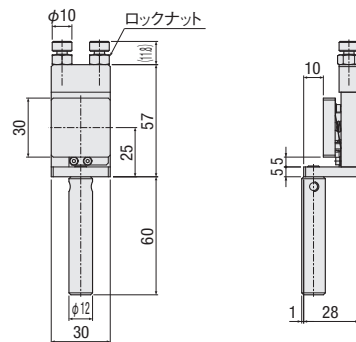
近接できます
操作ノブが後ろにないので近接が可能。

接着タイプ

FM535-30-1

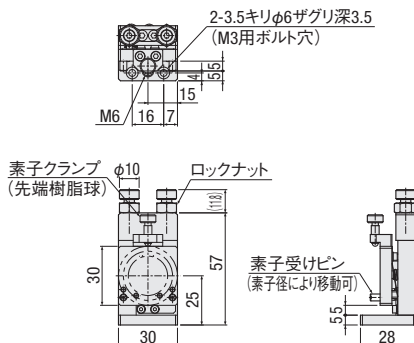


FM535-30F-1

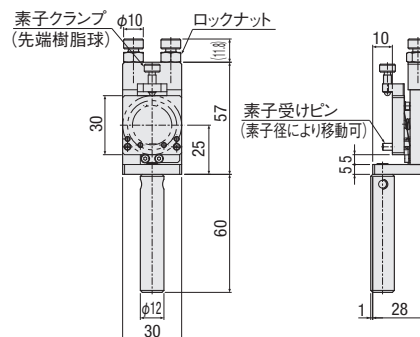


3点支持タイプ

FM535-30-2



FM535-30F-2

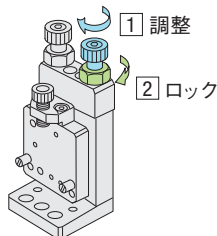


キネマティック

ジンバル

■アオリ軸の固定について

装置組み込みの場合等では、位置調整後の固定をしなければなりません。このミラーホルダは、装置組み込みを想定してアオリロックナットが付属しています。ロック時の位置ズレはありますが、その後の安定性は優れています。



SPEC

型式	FM535-30-1	FM535-30F-1	FM535-30-2	FM535-30F-2
使用ミラー径	~φ30mm		φ20~30mm	
使用ミラー厚	-		4mm~	
調整軸	θy θz軸			
送り方式	送りねじ P=0.25mm			
分解能	45'回転			
移動量	±2.5°			
自重	0.1kg	0.17kg	0.1kg	0.17kg
価格	¥16,000	¥17,000	¥17,000	¥18,000

主材質-表面処理: アルミ-黒アルマイト処理

小型ミラーホルダ(ロック付き):F58N



P.3-043



F58N-30-2



F58N-30F-1

*この製品は本来自立しません。

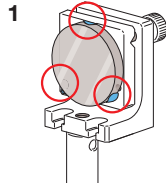


- φ30mmまでの小型ミラーを固定し、2軸のアオリ(θ_y, θ_z)の微調を行うホルダです。
- ミラーの固定方法は、「接着タイプ」と「3点支持タイプ」があります。
- 接着タイプ、3点支持タイプともに、ロッドタイプとロッドなしタイプがあります。ロッドなしタイプでは、M3ねじ、またはM6ねじにて固定します。
- 3点支持(F58N-30-2)では下側の支持用のピンの位置を変えることにより、φ20~30mmまでのミラーまで固定することが可能です。
- アオリ微調ノブはP=0.5mmでロックナットにより固定できます。

ミラーの固定方法

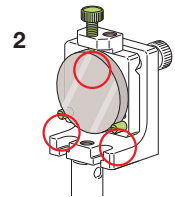
■接着タイプ

- ・接着剤を用いることで、大小問わず、光軸と素子設置面が許容する範囲の素子を、ストレスなく取付けることが可能です。
- ・高強度の固定を行いたい場合は、体積変化の少ないエポキシ樹脂系接着剤がお勧めです。また両面粘着テープを用いれば、強力で脱着可能な固定ができます。



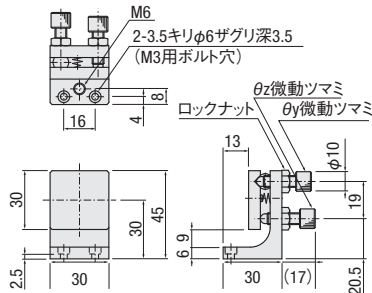
■3点支持タイプ

- ・素子側面を3点で保持するため、素子交換が容易にでき便利です。
- ・素子受けピンの位置を変更することで、20~30mmの素子を固定できます。

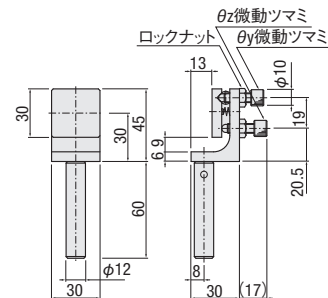


接着タイプ

■F58N-30-1

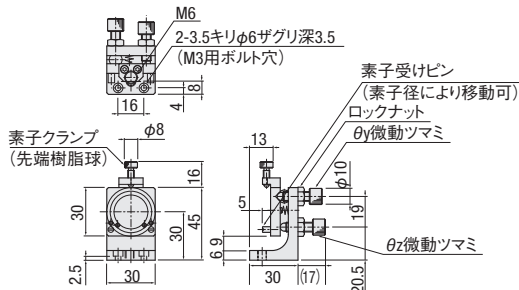


■F58N-30F-1

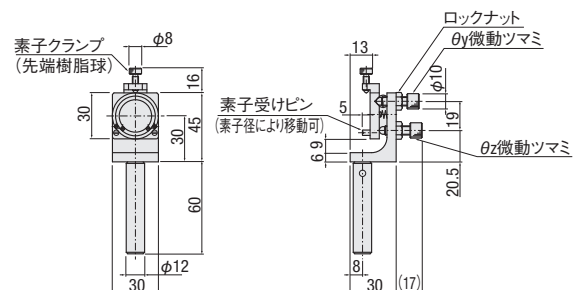


3点支持タイプ

■F58N-30-2

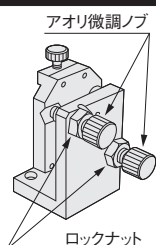


■F58N-30F-2



■アオリ軸の固定について

装置組み込みの場合等では、位置調整後の固定をしなければならない場合があります。このミラーホルダは、装置組み込みを想定してアオリロックナットが付属しています。ロック時の位置ズレはありますが、その後の安定性は優れています。



	SPEC			
型式	F58N-30-1	F58N-30F-1	F58N-30-2	F58N-30F-2
ホルダ高さH	30mm			
使用ミラー径	~φ30mm		φ20~30mm	
使用ミラー厚	5mm~			
調整軸	θy θz軸			
送り方式	送りねじ P=0.5mm			
分解能	1.4°/回転			
移動量	±5°			
自重	0.07kg	0.14kg	0.08kg	0.14kg
価格	¥9,000	¥10,000	¥11,000	¥12,000

主材質-表面処理: アルミ-黒アルマイト処理

ホルダ

ガイダンス

ミラーホルダ

十字動ホルダ

レンズホルダ

偏光子ホルダ

フィルタホルダ

プリズムホルダ

ピンホール/絞

固定ホルダ
ホルダアクセサリ

光路遮断機

レーザーホルダ

キネマティック

ジンバル

ミラーホルダ (スリットクランプ): FM534

ミラーチョイス

P.3-043~

OPS

CAD
2D・3D

RoHS

3
数日
1-6
日発送

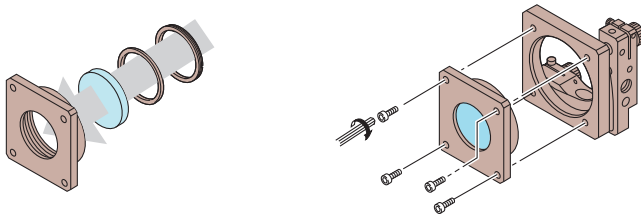
ホルダ



- スリットクランプ(割り締め)方式のロックを採用したミラーホルダです。
- φ25、φ25.4兼用タイプ、φ30用タイプをご用意いたしました。
- ミラーの固定方法も3点支持、ねじリングの2タイプがあります。用途に合わせて選定ください。
- 本体底面にM6タップ穴とφ4.5通し穴(M4用)が加工されています。※垂直入射、45°入射対応のアダプタプレートもご用意しております。▶P.3-146をご参照ください。

※ポストは別売です。▶P.3-121~よりお選びください。

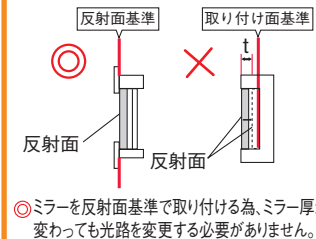
ねじリングタイプの特徴



ミラーアダプタに後ろからねじリングでしっかり固定。

ホルダへ締結。

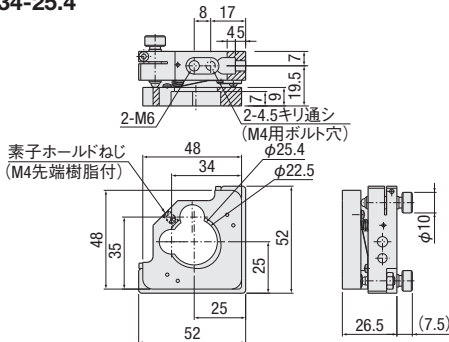
反射面基準



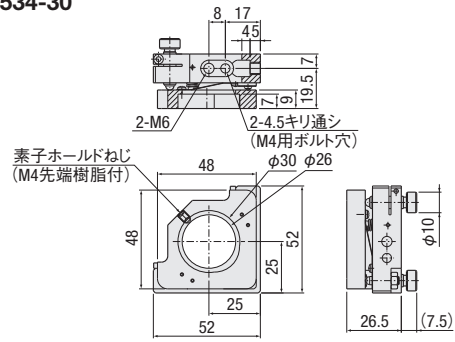
◎ミラーを反射面基準で取り付ける為、ミラー厚が変わっても光路を変更する必要がありません。

3点支持タイプ

FM534-25.4

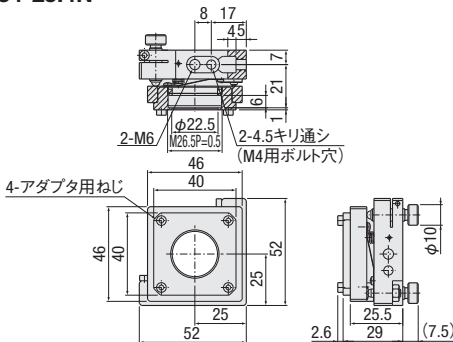


FM534-30

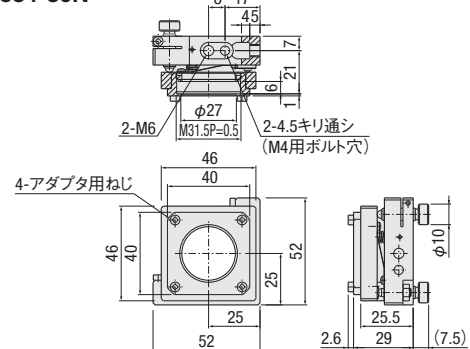


ねじリングタイプ

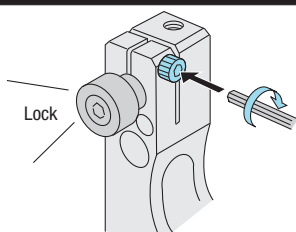
FM534-25.4N



FM534-30N



スリットクランプロック機構



割り締めで強固に固定します。

SPEC

型式	FM534-25.4	FM534-30	FM534-25.4N	FM534-30N
使用ミラー径	φ25/φ25.4mm	φ30mm	φ25/φ25.4mm	φ30mm
使用ミラー厚	3~6mm			
反射有効径	φ25/φ25.4mm	φ30mm	φ22.5mm	φ27mm
調整軸	θy θz軸			
送り方式	送りねじ P=0.25mm			
分解能	22' / 回転			
移動量	±3°			
自重	0.1kg		0.1kg	
価格	¥16,000		¥18,000	

主材質-表面処理: アルミ-黒アルマイト処理

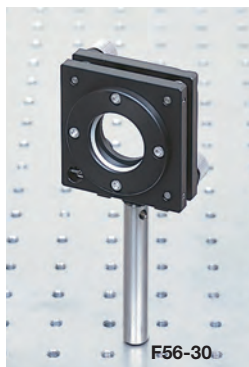


ミラーホルダ:F56

CAD 2D・3D

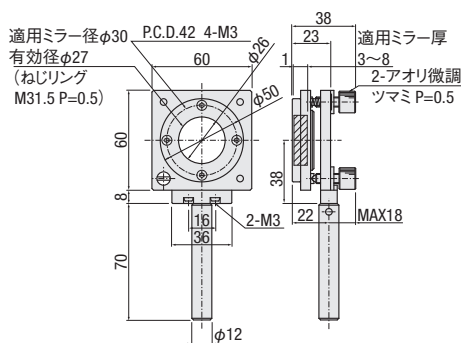
RoHS

3 数量 1~6 日目発送

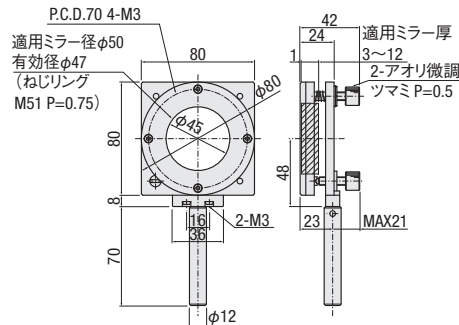


外形寸法図

■ F56-30



■ F56-50



- ミラー、プレートビームスプリッタ等の素子を固定し、2軸のアオリ(θy、θz)の微調ができる安価なミラーホルダです。
- 2軸のアオリ(θy、θz)は共に微調ができます。ジンバル機構ではありませんので、ミラーの中心とアオリの回転中心は異なります。
- 素子の脱着はねじリングで行います。
※ねじリング締付用スパナ▶P.3-116

SPEC		
型式	F56-30	F56-50
ホルダ高さH	38mm	48mm
使用ミラー径	φ30mm	φ50mm
使用ミラー厚	3~8mm	3~12mm
有効径	φ26mm	φ45mm
M(リングねじ径)	M31.5 P=0.5mm	M51 P=0.75mm
調整軸	θyθz軸	
送り方式	送りねじ P=0.5mm	
分解能	0.6°/回転	0.5°/回転
移動量	±4°	±5°
自重	0.3kg	0.45kg
価格	¥13,000	¥16,000

主材質-表面処理: アルミ-黒アルマイト処理

角型ミラーホルダ:F53

CAD 2D・3D

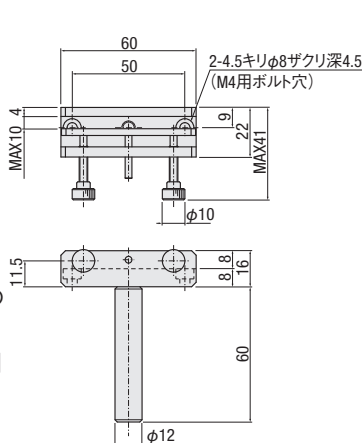
RoHS

3 数量 1~6 日目発送

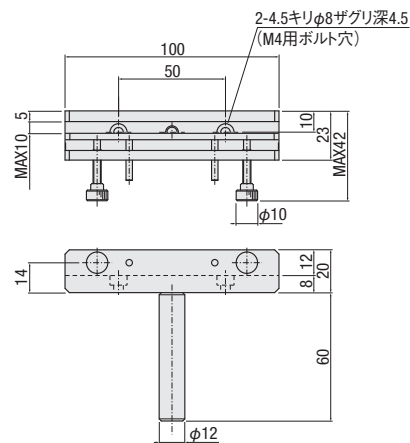


外形寸法図

■ F53-60



■ F53-100



- 角型ミラー、フィルタ、投影板等を固定するためのホルダです。
- 固定は2本のねじを締めることにより行います。固定のみを行うホルダです。
- ホルダの幅は60mmと100mmの2種類あります。

SPEC		
型式	F53-60	F53-100
ホルダ幅	60mm	100mm
ホルダ高さH	33mm	
使用ミラー厚	MAX 10mm	
自重	0.1kg	0.2kg
価格	¥5,000	¥7,000

主材質-表面処理: アルミ-黒アルマイト処理

※ホルダ高さHは50×50mmの素子をセットした場合の中心高さです。

- ホルダ
- ガイダンス
- ミラーホルダ
- 十字動ホルダ
- レンズホルダ
- 偏光子ホルダ
- フィルタホルダ
- プリズムホルダ
- ピンホール/絞り
- 固定ホルダホルダアクセサリ
- 光路遮断機
- レーザホルダ

- キネマテック
- ジンバル

微動小型ミラーホルダ:FM58

ホルダユニット選定サービス



P.3-072~

OPS

CAD
2D・3D

RoHS

3
数日
1-6
日発送

ホルダ



組合せ例

※ポストは別売りです。▶P.3-121よりお選びください。

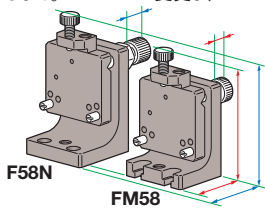
- φ30mmまでの小型ミラーを固定し、2軸のアオリ微調が行えるホルダです。
- 微動分解能はF58N(▶P.3-080)の2倍、0.7°/回転です。
- ミラーの固定方法は、「接着タイプ」と「3点支持タイプ」があります。
- 接着、タイプ、3点支持タイプともに、ロッドタイプとロッドなしタイプがあります。ロッドなしタイプでは、M3ねじ、またはM6ねじにて固定します。
- 3点支持タイプは2点のピンを付け替えφ20~φ30mmまでのミラーが固定できます。

分解能向上

コンパクト

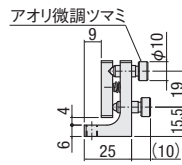
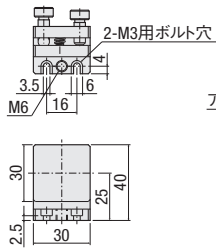
送りねじピッチを0.25mmとし、本体サイズと送りねじサイズを分解能を高めました。

本体サイズと送りねじサイズを変更し、コンパクトに纏めました。

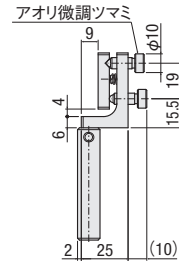
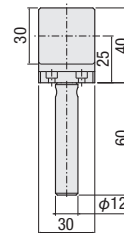


接着タイプ

FM58-30-1

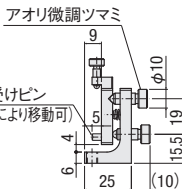
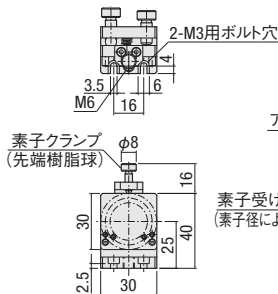


FM58-30F-1

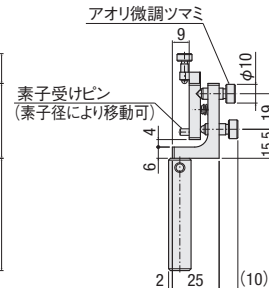
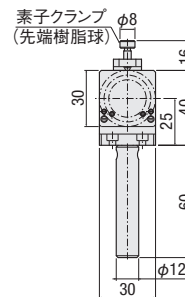


3点支持タイプ

FM58-30-2



FM58-30F-2



SPEC				
型式	FM58-30-1	FM58-30F-1	FM58-30-2	FM58-30F-2
使用ミラー径	~φ30mm		φ20~φ30mm	
使用ミラー厚	4mm~			
調整軸	θy θz軸			
送り方式	送りねじ P=0.25mm			
分解能	0.7°/回転			
移動量	±3°			
自重	0.06kg	0.13kg	0.07kg	0.15kg
価格	¥10,000	¥11,000	¥12,000	¥13,000

主材質-表面処理: アルミ-黒アルマイト処理

ガイダンス

ミラーホルダ

十字動ホルダ

レンズホルダ

偏光子ホルダ

フィルタホルダ

プリズムホルダ

ピンホール/
絞り

固定ホルダ
ホルダアクセサリ

光路遮断機

レーザホルダ

キネマティック

ジンバル

微動小型ミラーホルダ(ロック付き):FM58C

ホルダユニット選定サービス



P.3-072~



組合せ例

※ポストは別売りです。▶ P.3-121よりお選びください。

OPS

CAD
2D・3D

RoHS

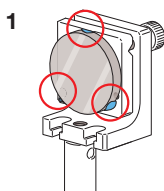
3
1-6
日目発送

- FM58にアオリロックナットを付けました。
- ミラーの固定方法は、「接着タイプ」と「3点支持タイプ」があります。
- 接着、タイプ、3点し支持タイプともに、ロッドタイプとロッドなしタイプがあります。ロッドなしタイプでは、M3ねじ、またはM6ねじにて固定します。
- 3点支持タイプは2点のピンを付け替えφ20~φ30mmまでのミラーが固定できます。

ミラーの固定方法

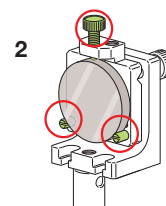
■接着タイプ

- ・接着剤を用いることで、大小限らず、光軸と素子設置面が許容する範囲の素子を、ストレスなく取付けることが可能です。
- ・高強度の固定を行いたい場合は、体積変化の少ないエポキシ樹脂系接着剤がお勧めです。また両面粘着テープを用いれば、強力で脱着可能な固定ができます。



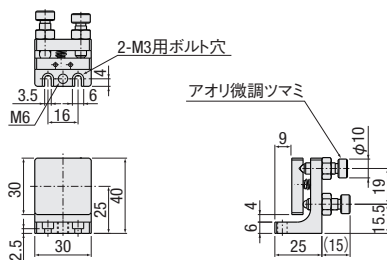
■3点支持タイプ

- ・素子側面を3点で保持するため、素子交換が容易にでき便利です。
- ・素子受けピンの位置を変更することで、20~30mmの素子を固定できます。

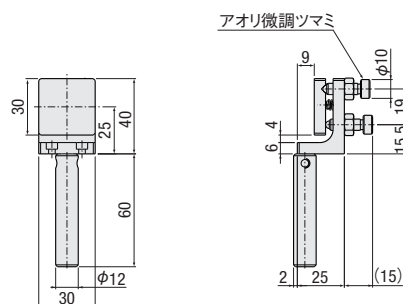


接着タイプ

■FM58C-30-1

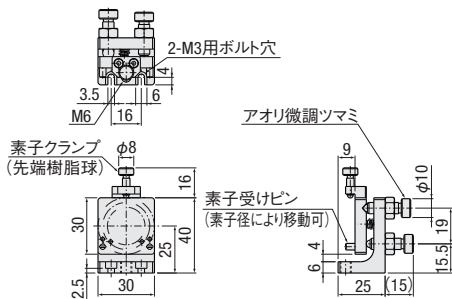


■FM58C-30F-1

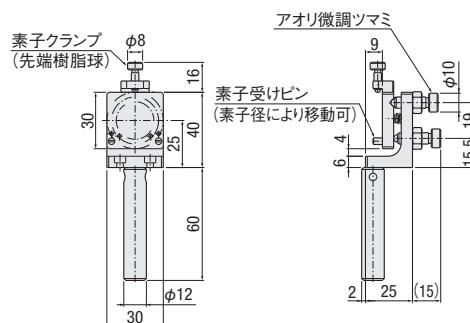


3点支持タイプ

■FM58C-30-2

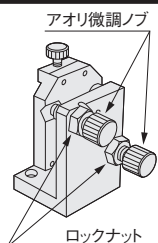


■FM58C-30F-2



■アオリ軸の固定について

装置組み込みの場合等では、位置調整後の固定をしなければならない場合があります。このミラーホルダは、装置組み込みを想定してアオリロックナットが付属しています。ロック時の位置ズレはありますが、その後の安定性は優れています。



SPEC				
型式	FM58C-30-1	FM58C-30F-1	FM58C-30-2	FM58C-30F-2
使用ミラー径	~φ30mm		φ20~φ30mm	
使用ミラー厚	4mm~			
調整軸	θy θz軸			
送り方式	送りねじ P=0.25mm			
分解能	0.7°/回転			
移動量	±3°			
自重	0.06kg	0.13kg	0.07kg	0.15kg
価格	¥11,000	¥12,000	¥13,000	¥14,000

主材質-表面処理: アルミ-黒アルマイト処理

ホルダ

ガイダンス

ミラーホルダ

十字動ホルダ

レンズホルダ

偏光子ホルダ

フィルタホルダ

プリズムホルダ

ピンホール/絞

固定ホルダ

ホルダアクセサリ

光路遮断機

レーザホルダ

キネマティック

ジンバル

ビームステアリングホルダ:F110

ミラーチョイス

P.3-043~

CAD
2D・3D

RoHS

3
1-6
日目発送

ホルダ



- 上側ミラーのみ可動タイプと上下ミラー可動タイプをラインナップしました。
 - 調整ねじピッチは0.5mmと0.25mmから選択できます。
 - ミラーは接着固定と3点支持固定があります。
 - ボール下側はM16 P=1mmの雄ネジです。マグネットベース、プレート等に固定できます。▶ P.0-135よりお選びください。
- ※写真はF110Nにマグネットベースをつけた仕様です。

ガイダンス

ミラーホルダ

十字動ホルダ

レンズホルダ

偏光子ホルダ

フィルタホルダ

プリズムホルダ

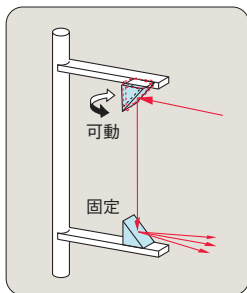
ピンホール/
絞り

固定ホルダ
ホルダアクセサリ

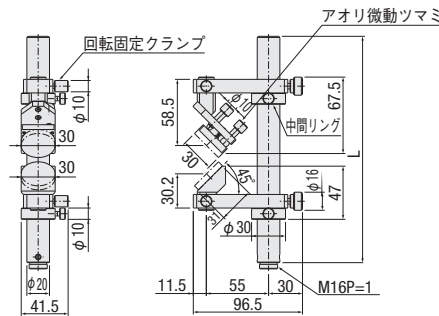
光路遮断機

レーザホルダ

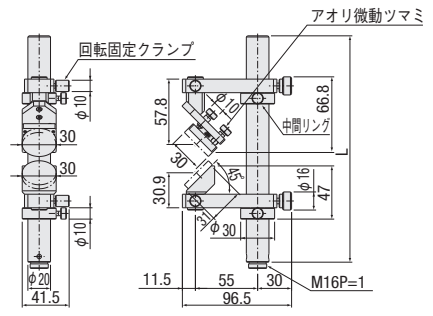
上側ミラー可動(光軸を下げる一般的なアプリケーション)



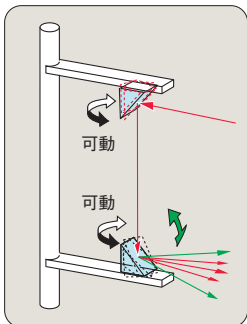
■F110N-L



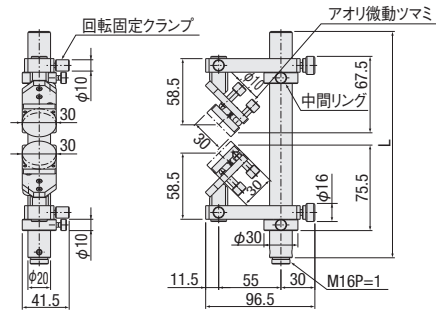
■F110H-L



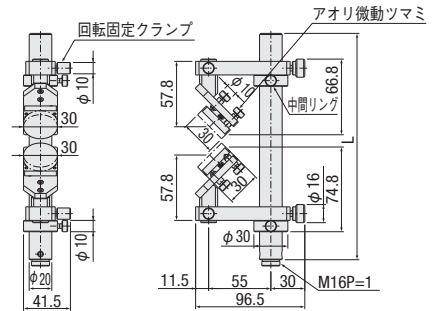
上下ミラー可動(細かい光軸調整に便利:ミラーは接着)



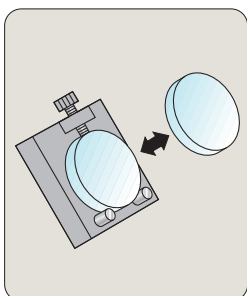
■F110NW-L



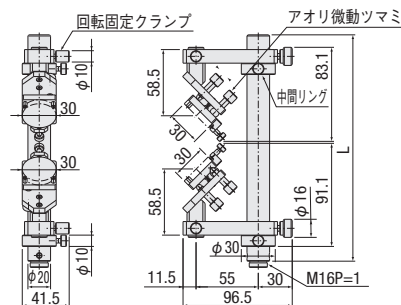
■F110HW-L



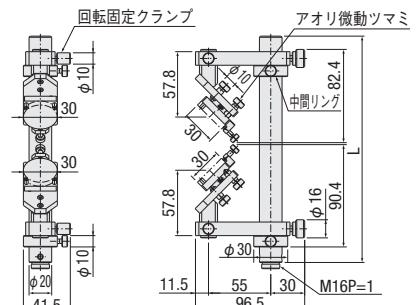
上下ミラー可動(ミラーは3点支持で着脱が可能)



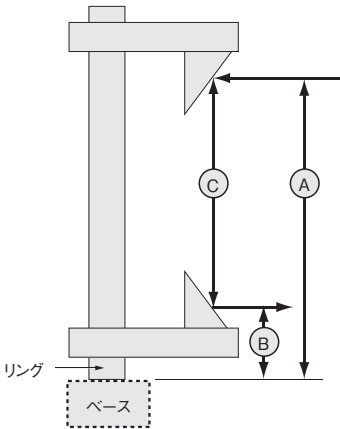
■F110NWC-L



■F110HWC-L



■光軸高さの目安



型式			F110N-L	F110H-L	F110NW-L	F110HW-L	F110NWC-L	F110HWC-L
ポール長さ	200	MAX	141	142	141	142	141	142
		MIN	66	66	94	93	116	115
	300	MAX	241	242	241	242	241	242
		MIN	66	66	94	93	116	115
	400	MAX	341	342	341	342	341	342
		MIN	66	66	94	93	116	115
MIN		B	41	41	69	68	69	68
上下近接		C	25	25	25	25	47	47

A MAX 上側ミラーホルダをポール上限に取り付けた際の光軸高さ
 A MIN 下側ミラーホルダをポール下限に取り付けたとき
 上側ミラーホルダの下限時光軸高さ

B MIN 下側ミラーホルダをポール下限に取り付けた際の光軸高さ

上下近接C 上側、下側それぞれのミラーホルダが近接できる最小値

●ベースは別途ご選定ください。

ねじ締結



A21-7
 P.3-140

マグネット



A22-1
 P.3-135

■ご注文方法

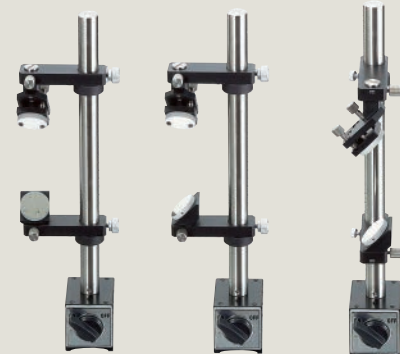
(例): F110N-200

型式 ポール長さ

※ポールの長さは200・300・400mmの3種類の中からご指定ください。

使用方法

ビームステアリングホルダはいろいろな方向にミラーを向けることができますので下のようさまざまなビームステアリングが可能です。



SPEC						
型式	F110N-L	F110H-L	F110NW-L	F110HW-L	F110NWC-L	F110HWC-L
ホルダ高さ⑧	41mm		69mm	68mm	69mm	68mm
使用ミラー厚	—				5mm~	
使用ミラー径	~φ30mm				φ20~φ30mm	
上調整軸	θyθz					
下調整軸	—					
送り方式	P=0.5mm	P=0.25mm	P=0.5mm	P=0.25mm	P=0.5mm	P=0.25mm
分解能	1.4°/回転	0.7°/回転	1.4°/回転	0.7°/回転	1.4°/回転	0.7°/回転
移動量	±5°					
ポール長さ	型式末尾のL寸法は、200・300・400mmの3種類からご選定ください。					
ミラー取付面	30mm×30mm					
自重	1.3kg					
価格	¥30,000	¥31,000	¥40,000	¥42,000	¥42,000	¥44,000

※スペック中表記の自重は、ロード300mm時の値です。

ホルダ

ガイダンス

ミラーホルダ

十字動ホルダ

レンズホルダ

偏光子ホルダ

フィルタホルダ

プリズムホルダ

ピンホール/
絞り

固定ホルダ
ホルダアクセサリ

光路遮断機

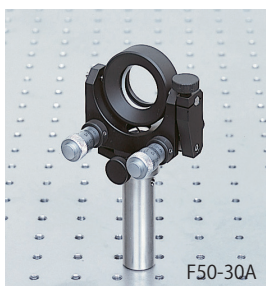
レーザホルダ

キネマティック

ジンバル

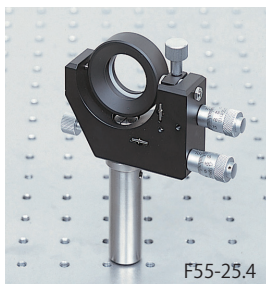
ジンバル式ミラーホルダ：F50,F55

ホルダ



F50-30A

- ミラー、プレートビームスプリッタ、レンズ等の素子を固定しアオリ(θ_y , θ_z)の微動ができるホルダです。
 θ_y , θ_z 共にクランプを締めれば $\pm 4^\circ \sim 6^\circ$ の微動ができ、クランプをゆるめることにより360°の粗動が可能です。
- ジンバル機構ですので微動、粗動時の回転中心とミラーの中心は常に一致しています。
- 付属されている標準ロッドは $\phi 20$, $L=60$ mmですが、ロッドの長さの変更が可能です。ホルダのねじ穴はM6P=1になっており、A40~A42のロッドがご使用になれます。
ロッド▶P.3-123~
ホルダユニット▶P.3-072~



F55-25.4

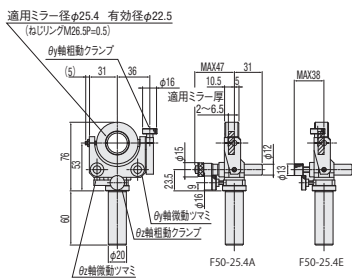
- ミラーホルダ F50
送り方式はマイクロメータヘッドのAタイプとねじ式のEタイプがあります。

- 横操作タイプミラーホルダ F55
当社独特の横操作(操作系を横方向に取り付けています)ですので、光軸に手を入れずに操作ができると共に、近接使用が可能です。

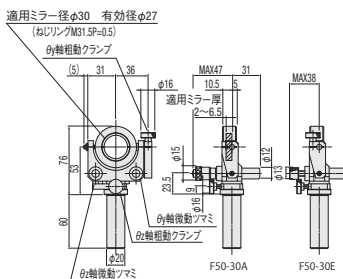
※これらの製品は本来自立しません。

外形寸法図

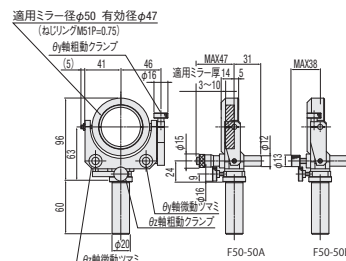
■F50-25.4



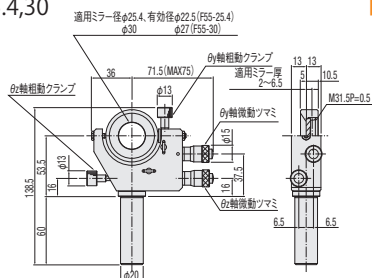
■F50-30



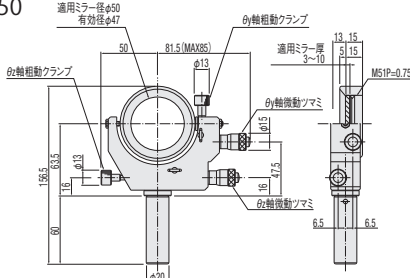
■F50-50



■F55-25.4,30

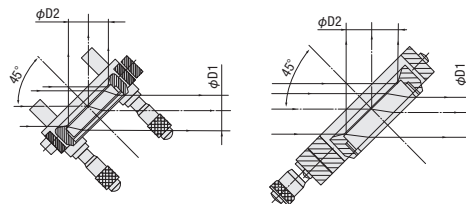


■F55-50



◎45°入射ビームスプリッタ使用時の有効径
プレートビームスプリッタに45°の入射角でビームを入射する場合、透過可能なビーム径と反射可能なビーム径は異なります。下の表を参考のうえ、ビーム径を設定してからホルダをご指定ください。

型式	使用ミラー厚さ	最大	
		$\phi D1$	$\phi D2$
F50-30A,E	6.5mm	12mm	17mm
F50-50A,E	10mm	25mm	31mm
F55-30	6.5mm	12mm	17mm
F55-50	10mm	25mm	31mm



SPEC									
型式	F50-25.4A	F50-30A	F50-50A	F50-25.4E	F50-30E	F50-50E	F55-25.4	F55-30	F55-50
ホルダ高さH(mm)	53	53	63	53	53	63	53.5	53.5	63.5
使用ミラー径(mm)	$\phi 25.4$	$\phi 30$	$\phi 50$	$\phi 25.4$	$\phi 30$	$\phi 50$	$\phi 25.4$	$\phi 30$	$\phi 50$
使用ミラー厚(mm)	2~6.5	2~6.5	3~10	2~6.5	2~6.5	3~10	2~6.5	2~6.5	3~10
有効径(mm)	$\phi 22.5$	$\phi 27$	$\phi 47$	$\phi 22.5$	$\phi 27$	$\phi 47$	$\phi 22.5$	$\phi 27$	$\phi 47$
M(リングねじ径)	M26.5 P=0.5	M31.5 P=0.5	M51 P=0.75	M26.5 P=0.5	M31.5 P=0.5	M51 P=0.75	M26.5 P=0.5	M31.5 P=0.5	M51 P=0.75
調整軸	θ_y			θ_z 軸			θ_y θ_z 軸		
送り方式	マイクロメータヘッド			送りねじ P=0.5mm			マイクロメータヘッド		
分解能	θ_y	$\approx 1'10''$ /目盛	$\approx 55''$ /目盛	$\approx 1^\circ$ /回転	$\approx 1^\circ$ /回転	$\approx 0.75^\circ$ /回転	$\theta_y/\theta_z \approx 36''$ /目盛		
	θ_z	$\approx 1'30''$ /目盛	$\approx 1'10''$ /目盛	$\approx 1.25^\circ$ /回転	$\approx 1^\circ$ /回転	$\approx 1^\circ$ /回転			
移動量	$\pm 5^\circ$			$\pm 4^\circ$			$\pm 5^\circ$		
自重(kg)	0.5	0.5	0.55	0.45	0.45	0.5	0.5	0.5	0.7
価格	¥ 25,000		¥ 28,000	¥ 22,000		¥ 25,000	¥ 35,000		¥ 38,000

主材質—表面処理：アルミ—黒アルマイト処理

ガイドンス

ミラーホルダ

十字動ホルダ

レンズホルダ

偏光子ホルダ

フィルタホルダ

プリズムホルダ

ピンホール/絞り

固定ホルダ

ねじダクセリ

光路遮断板

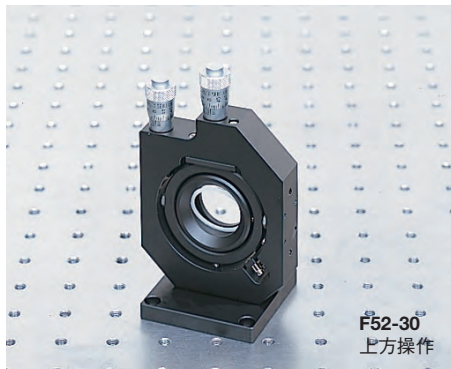
レーザホルダ

キネマティック

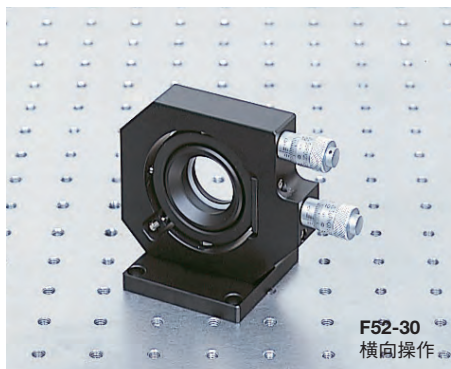
ジンバル



ジンバル式ミラーホルダ:F52



F52-30
上方操作



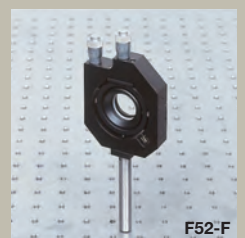
F52-30
横向操作

- ミラー、プレートビームスプリッタ等の素子を固定して2軸のアオリ(θ_y, θ_z)の微調ができるホルダです。
- 2軸のアオリ(θ_y, θ_z)は、 $\pm 2^\circ$ または $\pm 3^\circ$ (F52)の微調が可能です。
- ジンバル機構ですので、微動時の回転中心とミラーの中心は常に一致しています。
- ミラー等の素子の脱着はねじリング方式で、保護用の樹脂リングが付いています。

ロッドタイプ：型式末尾F

ミラーホルダには、ロッドタイプもあります。用途に応じてご選択ください。

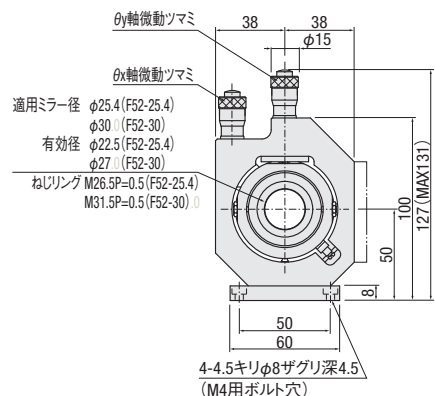
なお、付属されるロッドは $\phi 20$ -L60となります。プレートタイプ購入後、ロッドタイプに変更するためには、F52シリーズはアダプタプレートA49-1▶P.3-146が必要となります。



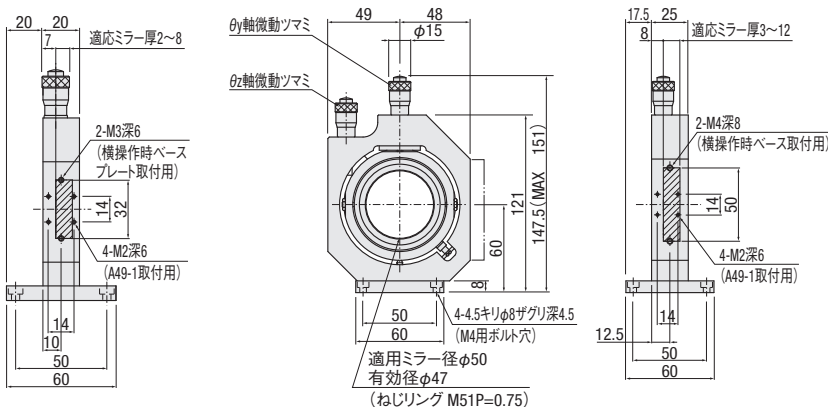
F52-F
※これらの商品は本来自立しません。

外形寸法図

■ F52-25.4, F52-30



■ F52-50N



SPEC						
型式	F52-25.4 F52-25.4F	F52-30 F52-30F	F52-50N F52-50NF	F52-25.4H	F52-30H	F52-50H
ホルダ高さH(mm)	50	50	60	50	50	60
使用ミラー径(mm)	$\phi 25.4$	$\phi 30$	$\phi 50$	$\phi 25.4$	$\phi 30$	$\phi 50$
使用ミラー厚(mm)	2~8	2~8	3~12	2~8	2~8	3~12
有効径(mm)	$\phi 22.5$	$\phi 27$	$\phi 47$	$\phi 22.5$	$\phi 27$	$\phi 47$
M(リングねじ径)	M26.5 P0.5	M31.5 P0.5	M51 P0.75	M26.5 P0.5	M31.5 P0.5	M51 P0.75
調整軸	マイクロメータヘッド			θ_y/θ_z 軸		
送り方式						
分解能	$\approx 35''$ /目盛		$\approx 28''$ /目盛	$\approx 17''$ /目盛		$\approx 14''$ /目盛
移動量	$\pm 3^\circ$		$\pm 2^\circ$	$\pm 3^\circ$		$\pm 2^\circ$
自重(kg)	0.5		0.7	0.5		0.7
	0.6		0.8			
価格	¥46,000		¥52,000	¥46,000		¥52,000

主材質-表面処理：アルミ-黒アルマイト処理

- ホルダ
- ガイドンス
- ミラーホルダ
- 十字動ホルダ
- レンズホルダ
- 偏光子ホルダ
- フィルタホルダ
- プリズムホルダ
- ピンホール/絞り
- 固定ホルダホルダアクセサリ
- 光路遮断機
- レーザーホルダ

- キネマティック
- ジンバル

十字動ホルダラインナップ

用途別セレクションガイド

ホルダ

十字動ホルダ
別売アダプタを付けることで、
・レンズホルダ
・対物レンズホルダ
・ピンホールホルダ
・センサーホルダ 他
と様々な用途でご使用いただけます。

サイズ	タイプ	移動ガイド	調整軸	価格	送りピッチ	特徴	ページ
□ 40 × 40mm 光軸高さ 25mm	高剛性タイプ	クロスローラ	XY軸	F504-40 ¥39,000 ~	0.25mm	OPS ロッド ポスト	P.3-090
	高性能タイプ	クロスローラ	XY軸	FJ503-40 ¥42,000 ~	0.25mm	OPS ロッド ポスト	P.3-091
	精密タイプ	クロスローラ	XY軸	F503-40 ¥38,000	0.25mm	OPS ロッド ポスト	P.3-091
	低価格タイプ	アリ式	XY軸	F502-40 ¥24,000 ~	0.25mm	OPS ロッド ポスト	P.3-091
□ 45 × 45mm 光軸高さ 38.5mm	精密タイプ	クロスローラ	各種	送りねじ ¥43,000	0.5mm	※ロッドタイプ・プレートタイプより選定いただけます。	P.3-093~
		各種	XY軸・X θ Y θ 軸の2タイプを用意	マイクロメータ ¥45,000	最小分解能 10 μ m	※ロッドタイプ・プレートタイプより選定いただけます。	P.3-093~
	精密タイプ	クロスローラ	各種	F03-H ¥45,000	最小分解能 5 μ m	※ロッドタイプ・プレートタイプより選定いただけます。	P.3-093~
		各種	各種	送りねじ ¥46,000 ~	0.5mm	※ロッドタイプ・プレートタイプより選定いただけます。	P.3-093~
	精密タイプ	クロスローラ	各種	マイクロメータ ¥48,000 ~	最小分解能 10 μ m	※ロッドタイプ・プレートタイプより選定いただけます。	P.3-095~
		各種	各種	F04-H ¥48,000 ~	最小分解能 5 μ m	※ロッドタイプ・プレートタイプより選定いただけます。	P.3-096
低価格タイプ	各種	各種	送りねじ ¥28,000 ~	0.5mm	※ロッドタイプ・プレートタイプより選定いただけます。	P.3-092	

アダプタ交換で様々なアプリケーションに対応

アダプタを交換するだけで、ホルダの用途が広がります。

step 1

十字動ホルダ選択

FJ503-40



P.3-091

step 2

アダプタ選択

各種アダプタ P.3-015~

- レンズ用 F510A
- 対物レンズ用 F510B
- セルフフォーカスレンズ用 F14
- コリメートレンズ用 F510C
- アイソレータ用 F13
- センサ用 F510H
- ピンホール用 F510F
- 虹彩絞り用 F510G
- LD用 F510L
- コネクタ用 F16
- フェルール用 F15
- 回転用 F19



FJ503+F510Aで
単レンズ固定
P.3-029



アダプタをF510Bに換えて
対物レンズ固定
P.3-030



アダプタをF510Fに換えて
ピンホール固定
P.3-109

step 3

応用

- アダプタを付替えることで、仕様変更が可能
- アダプタ付きセット品もご用意

高剛性十字動ホルダ:F504(DL)/FJ504(DL)

ホルダユニット選定サービス



P.3-072~



OPS

CAD 2D・3D

RoHS

3 数値
1-6
日発送

- 各種アダプタを保持、固定しYZ軸の微調整ができる精密十字動ホルダで、F503-40の取付け寸法を踏襲しつつ、従来製品に対し耐荷重4倍、保持力10倍*の高剛性最新モデルです。
 - 可動部を直接固定できるダイレクトロック機構付き、また、ノブを改良した高安定性タイプと全4型式をラインナップ。
 - ガイド部には、V溝とクロスローラを使用しています。
 - ベースプレートを外したことで、薄型貫通穴付きXYステージとしてもご使用頂けます。各種アダプタ ▶ P.3-015~
- (注) アダプタ取り付けねじ(M2.6)は、指示深さを超えると、ホルダを破壊しますので御注意ください。

*ダイレクトロック使用時

ダイレクトロック機構 型式末尾:DLタイプ

引っ張りバネの張力とYZ軸2本の送りねじによる位置固定に加え、本機構はさらにダイレクトロックねじを追加することで、可動部を3方向から直接固定する方式を採用しました。

(注) ロック時に数 μ mの位置ズレが発生します。必要に応じ、ダイレクトロックねじと送りねじを併用してご使用ください。

優れた操作性

操作ノブ径が大きく手で回しやすい。六角レンチで多方向から操作可能

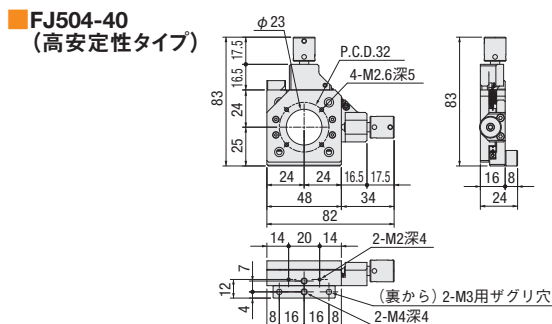
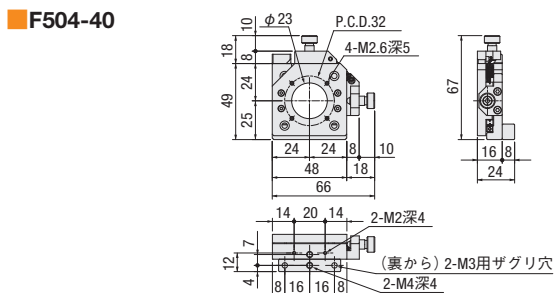
FJタイプのみ

高安定性

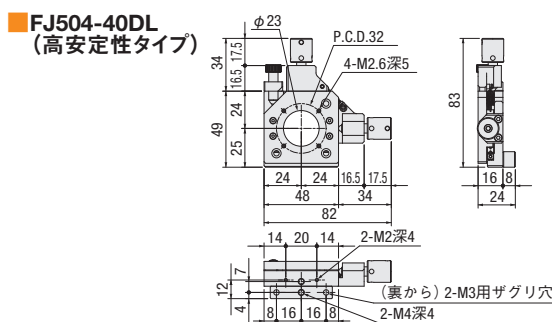
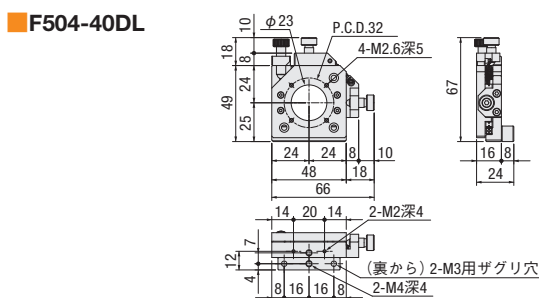
ナット長を延長し安定性向上

FJタイプのみ

ロック機構なし



ダイレクトロック付



SPEC				
型式	F504-40	F504-40DL	FJ504-40	FJ504-40DL
送りねじ	六角穴付 ねじ		六角穴付 長尺大頭ねじ	
固定機能	—	ダイレクトロック*	—	ダイレクトロック*
位置保持力(目安)	0.2kg	2kg(ロック時)	0.2kg	2kg(ロック時)
耐荷重	400g(許容モーメント荷重0.2N・m)			
透過穴径	$\phi 23$ mm			
調整軸	YZ軸			
移動ガイド	V溝レールとクロスローラ			
送り方法	送りねじ P=0.25mm			
移動量	± 2 mm			
分解能	0.25mm/回転			
自重	0.13kg	0.13kg	0.15kg	0.15kg
価格	¥39,000	¥43,000	¥43,000	¥47,000

*ダイレクトロックねじの締め付けトルクは、2~3cN・mです。

主材質—表面処理: アルミ—黒アルマイト処理

ホルダ

ガイダンス

ミラーホルダ

十字動ホルダ

レンズホルダ

偏光子ホルダ

フィルタホルダ

プリズムホルダ

ピンホール/絞

固定ホルダ

ホルダアクセサリ

光路遮断機

レーザーホルダ

高性能十字動ホルダ:FJ503-40

OPS

CAD
2D・3D

RoHS

3
数値
1~6
日自発送

ホルダ

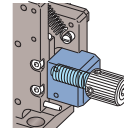


- 各種アダプタを取付けYZ軸の微調整することができます。各種アダプタ ▶ P.3-015~
 - ガイド部にV溝とクロスローラを使用している為、直進性の良いスムーズな送りを可能にしています。
 - オプトステーション用に光軸高さを底面から25mmで設計しております。
 - ベースプレートとクランプ部を取り外すことにより40度のXY軸ステージとして使うこともできます。
- (注) アダプタ取付ねじ (M2.6) は、指示深さを超えると、ホルダを破損しますので、ご注意ください。

※ツマミ色は黒色となります。

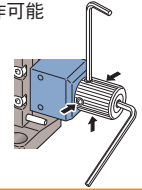
高安定性

ナット長を延長し安定性向上



優れた操作性

操作ノブ径が大きく手で回しやすい。六角レンチで多方向から操作可能

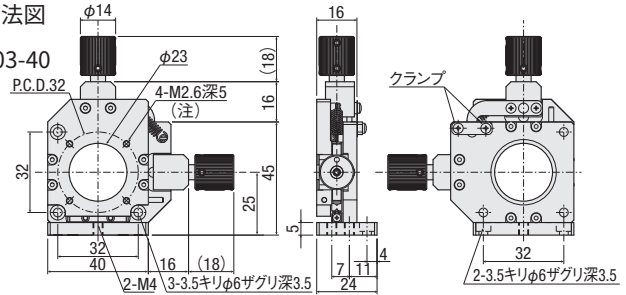


SPEC	
型式	FJ503-40
透過穴径	φ23mm
調整軸	YZ軸
移動ガイド	V溝とクロスローラ
送り方式	送りねじ P=0.25mm
移動量	±2mm
分解能	0.25mm/回転
自重	0.09kg
価格	¥42,000

主材質-表面処理：アルミ-黒アルマイト処理

外形寸法図

■ FJ503-40



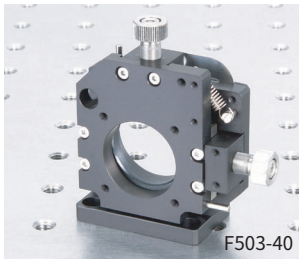
精密十字動ホルダ:F503-40

OPS

CAD
2D・3D

RoHS

3
数値
1~6
日自発送



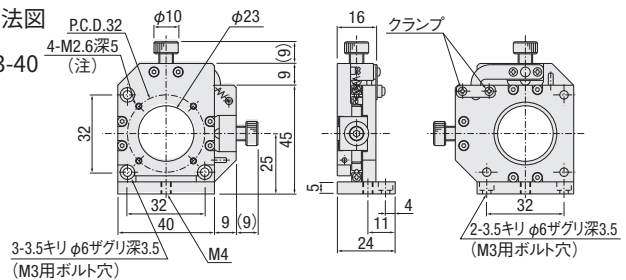
- 各種アダプタを保持、固定し、YZ軸の微調整をすることができます。
 - ガイド部にはV溝レールとクロスローラを使用しているため、真直性の良いスムーズな送りを可能にしています。
 - 光軸中心高さを底面から25mmで設計してあります。
 - 各種アダプタ ▶ P.3-015~
 - ベースプレートとクランプ部を取り外すことにより40度のXY軸ステージとして使うこともできます。
- (注) アダプタ取付ねじ (M2.6) は、指示深さを超えると、ホルダを破損しますので、ご注意ください。

SPEC	
型式	F503-40
透過穴径	φ23mm
調整軸	YZ軸
移動ガイド	V溝レールとクロスローラ
送り方式	送りねじ P=0.25mm
移動量	±2mm
分解能	0.25mm/回転
自重	0.09kg
価格	¥38,000

主材質-表面処理：アルミ-黒アルマイト処理

外形寸法図

■ F503-40



十字動ホルダ:F502-40

OPS

CAD
2D・3D

3
数値
1~6
日自発送



- 各種アダプタを保持、固定し、YZ軸の微調整をすることができます。
 - ガイド部にアリ溝を使用しているため、低コストとなっています。
 - 光軸中心高さを底面から25mmで設計してあります。
- 各種アダプタ ▶ P.3-015

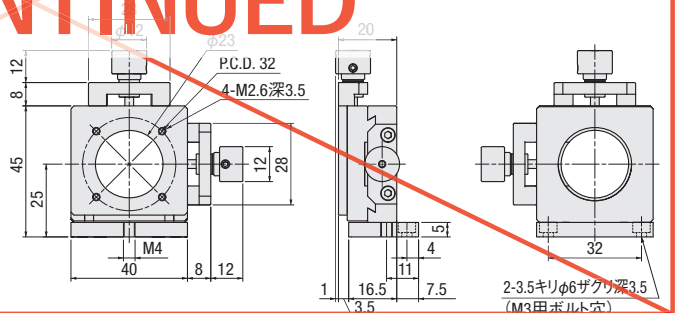
DISCONTINUED

SPEC	
型式	F502-40
透過穴径	φ23mm
調整軸	YZ軸
移動ガイド	アリ溝
送り方式	送りねじ P=0.5mm
移動量	±2mm
分解能	0.5mm/回転
自重	0.09kg
価格	¥24,000

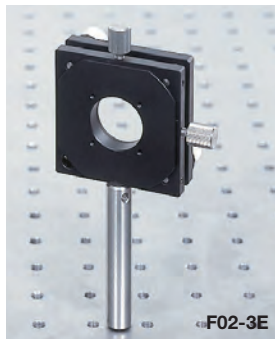
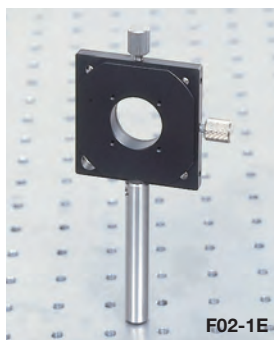
主材質-表面処理：アルミ-黒アルマイト処理

外形寸法図

■ F502-40



十字動ホルダ (□60タイプ) : F02

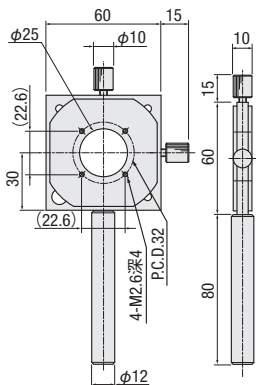


- 各種アダプタを保持、固定し、YZ軸、YZθyθz軸の微調ができるホルダです。
- 微動部にP=0.5mmのねじを使用しています。
- F02-1Eのタイプは厚さが10mmと薄いため、狭いスペースや近接での使用に有効です。
- F02-1Eのタイプでは操作ねじによりYZ軸の微動が、F02-3EタイプではYZθyθz軸の微動ができます。
- 各種アダプタ ▶ P.3-015~

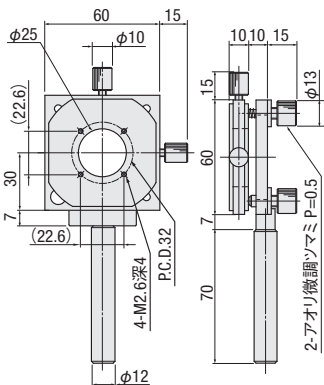
※この製品は本来自立しません。

外形寸法図

F02-1E



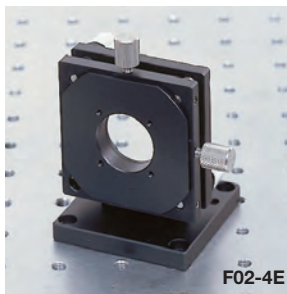
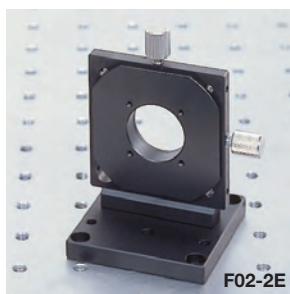
F02-3E



SPEC		
型式	F02-1E	F02-3E
(勝手違い)	F02-1ER	F02-3ER
ホルダ高さH	30mm	37mm
透過穴径	φ25mm	
調整軸	YZ軸	Y、Z、θy、θz軸
送り方式	送りねじ P=0.5mm	
移動量	YZ: ±2mm	YZ: ±2mm θyθz: ±2°
自重	0.2kg	0.3kg
価格	¥28,000	¥42,000

主材質-表面処理: アルミ-黒アルマイト処理

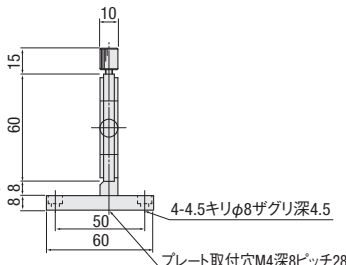
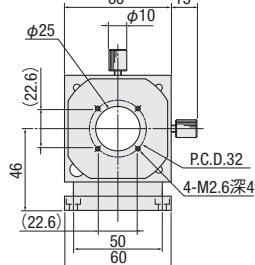
十字動ホルダプレートタイプ:F02



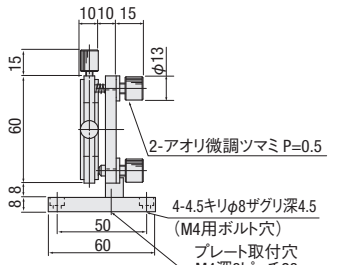
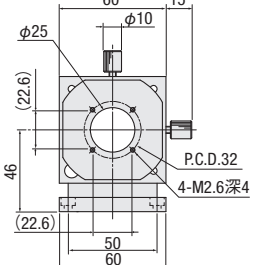
- 各種アダプタを保持、固定しYZ軸、YZθyθz軸の微調ができるホルダです。
- プレートタイプのため、安定性が良く、低光軸な実験が可能な十字動ホルダです。
- 微動部にP=0.5mmのねじを使用しています。
- F02-2Eのタイプでは、操作ねじによりYZ軸の微動が、F02-4EタイプではYZθyθz軸の微動ができます。
- 各種アダプタ ▶ P.3-015~

外形寸法図

F02-2E



F02-4E



SPEC		
型式	F02-2E	F02-4E
(勝手違い)	F02-2ER	F02-4ER
ホルダ高さH	46mm	
透過穴径	φ25mm	
調整軸	YZ軸	Y、Z、θy、θz軸
送り方式	送りねじ P=0.5mm	
移動量	YZ: ±2mm	YZ: ±2mm θyθz: ±2°
自重	0.2kg	0.3kg
価格	¥29,000	¥43,000

主材質-表面処理: アルミ-黒アルマイト処理

F19を除き下写真の各種アダプタを取付けることができます。
(アダプタの取付けは、M2.6-P.C.D.32のねじにて行います。)
▶ P.3-015~

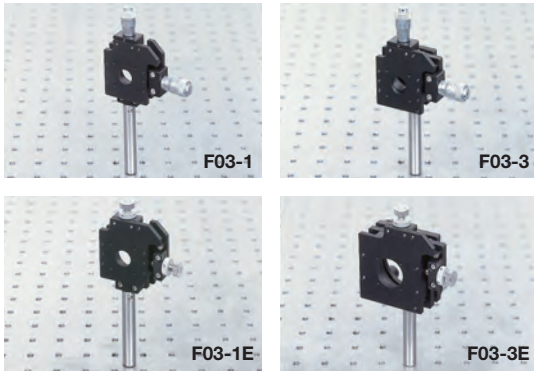


- ホルダ
- ガイダンス
- ミラーホルダ
- 十字動ホルダ
- レンズホルダ
- 偏光子ホルダ
- フィルタホルダ
- プリズムホルダ
- ピンホール/絞り
- 固定ホルダホルダアクセサリ
- 光路遮断機
- レーザホルダ

精密十字動ホルダ(□45タイプ):F03

CAD 2D・3D R o H S 3 数値 1-6 日自発送

ホルダ

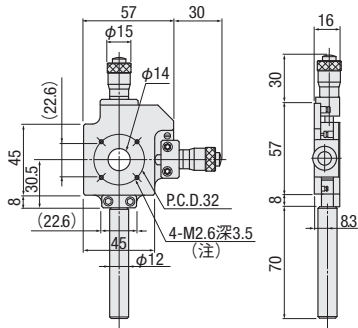


- 各種アダプタを保持、固定し、YZ軸、YZθyθz軸の微調が可能なφ14mm透過穴付ホルダです。(F19を除く)
- ガイド部にはV溝レールとクロスローラを使用しており、16mm(YZ部)の薄さと高い移動精度を実現しました。
- F03-1、1H、1EタイプはYZ軸、F03-3、3H、3EではYZθyθz軸の微動ができます。
- F03-1H、3HのYZ軸の微動は、ファインピッチP=0.25のマイクロメータヘッドです。
- F03-1E、3EのYZθyθz軸の微動はピッチP=0.25の送りねじです。各軸にロック用のナットが取り付けられており、機器組み込みについても考慮しています。
- 各種アダプタ ▶ P.3-015~
(注)アダプタ取付ねじ(M2.6)は指示深さを超えるとホルダを破損しますので、ご注意ください。

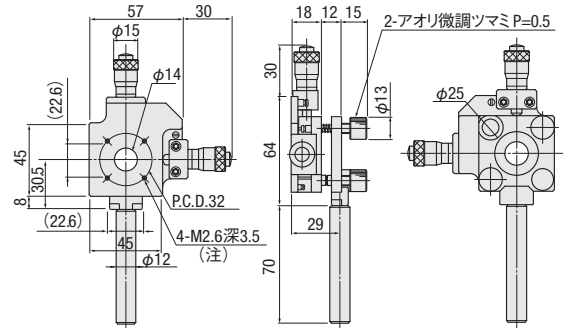
*この製品は本来自立しません。

外形寸法図

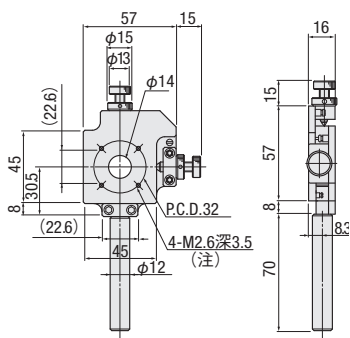
■ F03-1, F03-1H



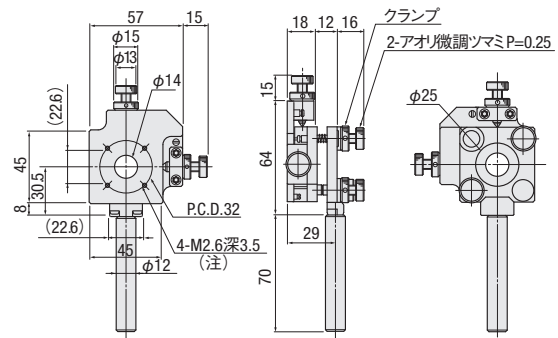
■ F03-3, F03-3H



■ F03-1E



■ F03-3E



F19を除き下写真の各種アダプタを取付けることができます。
(アダプタの取付けは、M2.6-P.C.D.32のねじにて行います。)

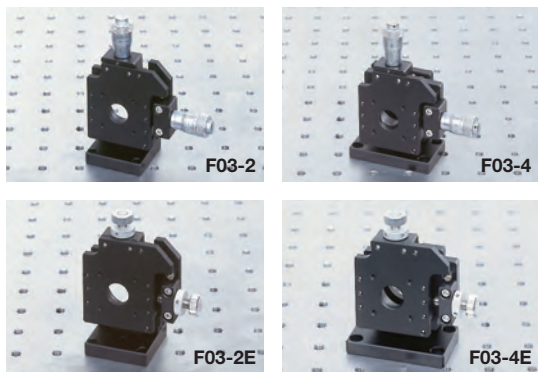
▶ P.3-015~



SPEC						
型式	F03-1	F03-3	F03-1H	F03-3H	F03-1E	F03-3E
(勝手違い)	F03-1R	F03-3R	F03-1HR	F03-3HR	F03-1ER	F03-3ER
ホルダ高さH	30.5mm					
透過穴径	φ14mm					
調整軸	YZ軸	Y、Z、θy、θz軸	YZ軸	Y、Z、θy、θz軸	YZ軸	Y、Z、θy、θz軸
移動ガイド	V溝レールとクロスローラ					
送り方式	マイクロメータヘッド		ファインピッチマイクロメータヘッド 送りねじ P=0.25mm			
分解能	YZ: 10μm/目盛 θyθz≒55°/回転	YZ: 5μm/目盛 θyθz≒55°/回転 YZ: 0.25mm/回転 θyθz≒27°/回転				
移動量(mm)	YZ: ±3	YZ: ±3 θyθz: ±2°	YZ: ±3	YZ: ±3 θyθz: ±2°	YZ: ±3	YZ: ±3 θyθz: ±2°
真直度	5μm					
自重	0.3kg	0.5kg	0.3kg	0.5kg	0.3kg	0.5kg
価格	¥45,000	¥59,000	¥45,000	¥59,000	¥43,000	¥57,000

主材質-表面処理: 鉄-黒クロームメッキ処理

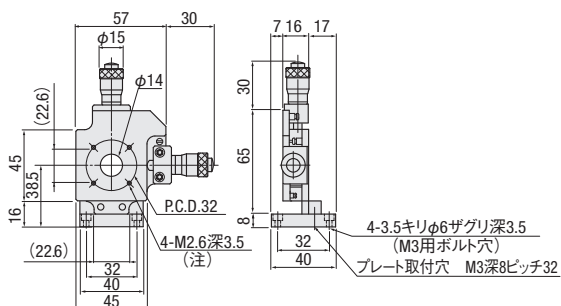
精密十字動ホルダプレートタイプ:F03



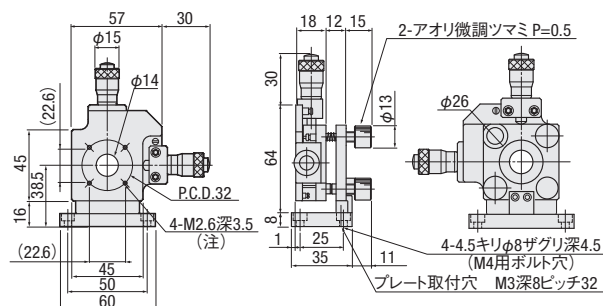
- 各種アダプタを保持、固定し、YZ軸、YZθyθz軸の微調が可能なφ14mm透過穴付ホルダです。(F19を除く)
- プレートタイプのため、安定性が良く低光軸な実験に最適です。
- F03-2H、4HのYZ軸の微動は、ファインピッチP=0.25のマイクロメータヘッドです。
- F03-2E、4EのYZθyθz軸の微動はピッチP=0.25の送りねじです。各軸にロック用のナットが取り付けられており、機器組み込みについても考慮しています。
- 各種アダプタ ▶ P.3-015~
(注)アダプタ取付ねじ (M2.6) は指示深さを超えるとホルダを破損しますので、ご注意ください。

外形寸法図

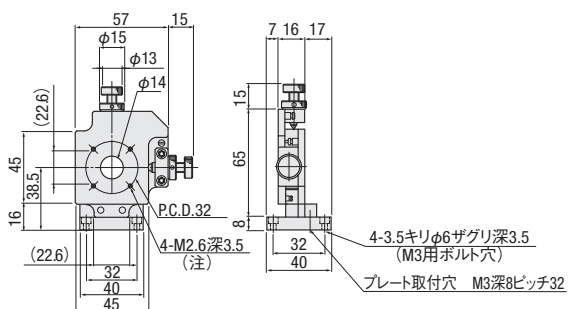
F03-2, F03-2H



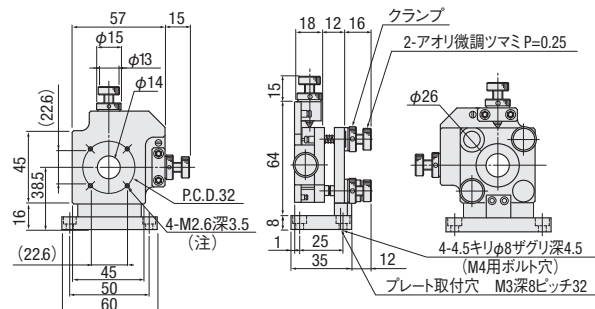
F03-4, F03-4H



F03-2E



F03-4E



SPEC						
型式	F03-2	F03-4	F03-2H	F03-4H	F03-2E	F03-4E
(勝手違い)	F03-2R	F03-4R	F03-2HR	F03-4HR	F03-2ER	F03-4ER
ホルダ高さH	38.5mm					
透過穴径	φ14mm					
調整軸	YZ軸	Y、Z、θy、θz軸	YZ軸	Y、Z、θy、θz軸	YZ軸	Y、Z、θy、θz軸
移動ガイド	V溝レールとクロスローラ					
送り方式	マイクロメータヘッド		ファインピッチマイクロメータヘッド		送りねじ P=0.25mm	
分解能	YZ: 10μm/目盛	θyθz≒55'/回転	YZ: 5μm/目盛	θyθz≒55'/回転	YZ: 0.25mm/回転	θyθz≒27'/回転
移動量(mm)	YZ: ±3	YZ: ±3 θyθz: ±2°	YZ: ±3	YZ: ±3 θyθz: ±2°	YZ: ±3	YZ: ±3 θyθz: ±2°
真直度	5μm					
自重	0.3kg	0.5kg	0.3kg	0.5kg	0.3kg	0.5kg
価格	¥46,000	¥60,000	¥46,000	¥60,000	¥44,000	¥58,000

主材質-表面処理: 鉄-黒クロームメッキ処理

ホルダ

ガイダンス

ミラーホルダ

十字動ホルダ

レンズホルダ

偏光子ホルダ

フィルタホルダ

プリズムホルダ

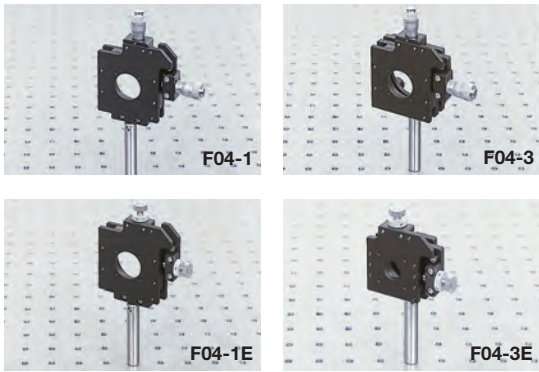
ピンホール/絞リ

固定ホルダ
ホルダアクセサリ

光路遮断機

レーザホルダ

精密十字動ホルダ(□60タイプ):F04

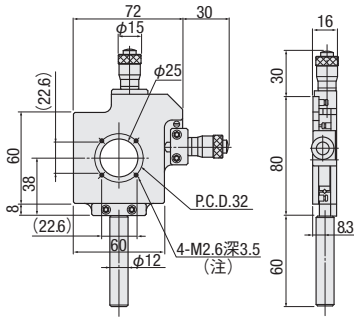


- 各種アダプタを保持、固定し、YZ軸、YZθyθz軸の微調が可能なφ25mm透過穴付ホルダです。
 - ガイド部には当社独自のV溝レールとクロスローラを使用しており、16mm (YZ部)の薄さと高い移動精度を実現しました。
 - F04-1、1H、1EタイプはYZ軸、F04-3、3H、3EではYZθyθz軸の微動ができます。
 - F04-1H、3HのYZ軸の微動は、ファインピッチP=0.25のマイクロメータヘッドです。
 - F04-1E、3EのYZθyθz軸の微動はピッチP=0.25の送りねじです。各軸にロック用のナットが取り付けられており、機器組み込みについても考慮しています。
 - 各種アダプタ P.3-015~
- (注) アダプタ取付ねじ (M2.6) は指示深さを超えるとホルダを破損しますので、ご注意ください。

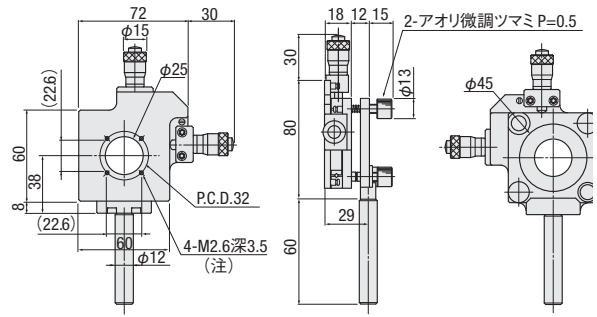
*この製品は本来自立しません。

外形寸法図

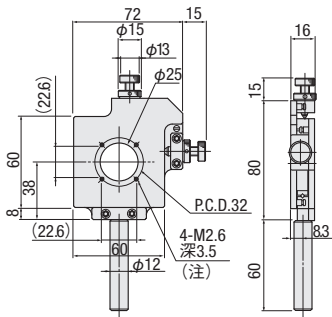
■ F04-1, F04-1H



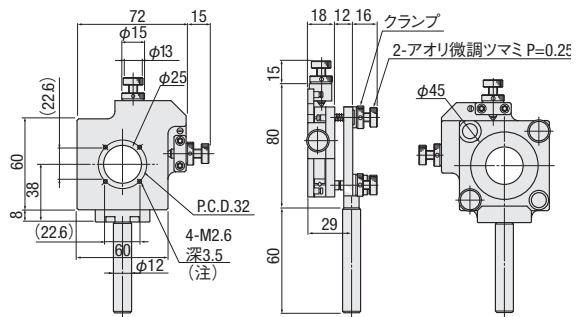
■ F04-3, F04-3H



■ F04-1E



■ F04-3E



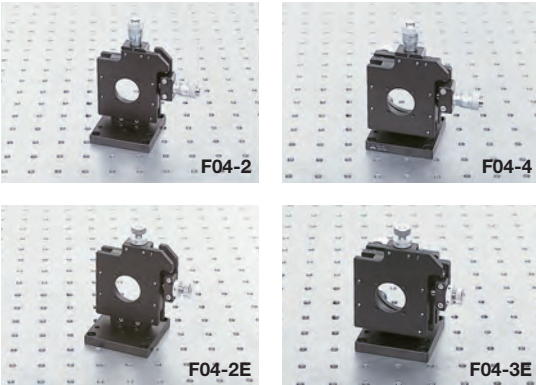
F19を除き下写真の各種アダプタを取付けることができます。
(アダプタの取付けは、M2.6-P.C.D.32のねじにて行います。)
▶ P.3-015~



SPEC						
型式	F04-1	F04-3	F04-1H	F04-3H	F04-1E	F04-3E
(勝手違い)	F04-1R	F04-3R	F04-1HR	F04-3HR	F04-1ER	F04-3ER
ホルダ高さH	38mm					
透過穴径	φ25mm					
調整軸	YZ軸	Y、Z、θy、θz軸	YZ軸	Y、Z、θy、θz軸	YZ軸	Y、Z、θy、θz軸
移動ガイド	V溝レールとクロスローラ					
送り方式	マイクロメータヘッド		ファインピッチマイクロメータヘッド		送りねじP=0.25mm	
分解能	YZ: 10μm/目盛 θyθz=37°/回転		YZ: 5μm/目盛 θyθz=37°/回転		YZ: 0.25mm/回転 θyθz=18°/回転	
移動量(mm)	YZ: ±3 YZ: ±3 θyθz: ±2°		YZ: ±3 YZ: ±3 θyθz: ±2°		YZ: ±3 YZ: ±3 θyθz: ±2°	
真直度	5μm					
自重	0.5kg	0.8kg	0.5kg	0.8kg	0.5kg	0.8kg
価格	¥48,000	¥62,000	¥48,000	¥62,000	¥46,000	¥60,000

主材質—表面処理: 鉄—黒クロームメッキ処理

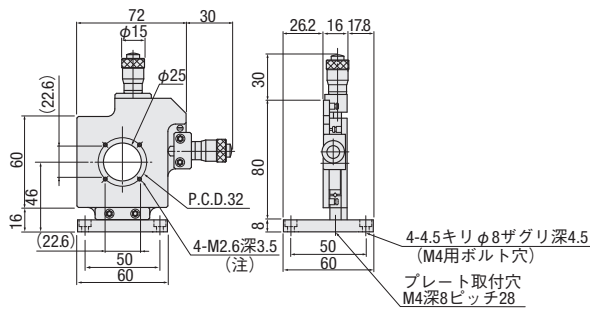
精密十字動ホルダプレートタイプ:F04



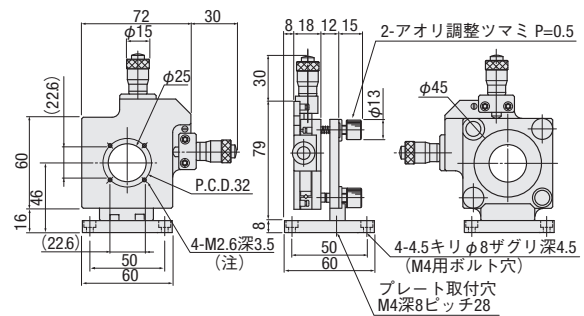
- 各種アダプタを保持、固定し、YZ軸、YZθyθz軸の微調が可能なφ25mm透過穴付ホルダです。
 - プレートタイプのため、安定性が良く低光軸な実験に最適です。
 - F04-2H、4HのYZ軸の微動は、ファインピッチP=0.25のマイクロメータヘッドです。
 - F04-2E、4EのYZθyθz軸の微動はピッチP=0.25の送りねじです。各軸にロック用のナットが取り付けられており、機器組み込みについても考慮しています。
 - 各種アダプタ ▶ P.3-015~
- (注) アダプタ取付ねじ (M2.6) は指示深さを超えるとホルダを破損しますので、ご注意ください。

外形寸法図

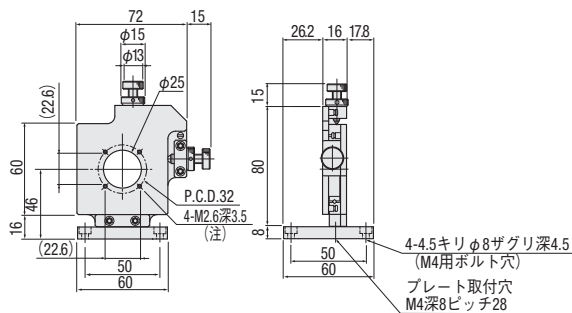
F04-2, F04-2H



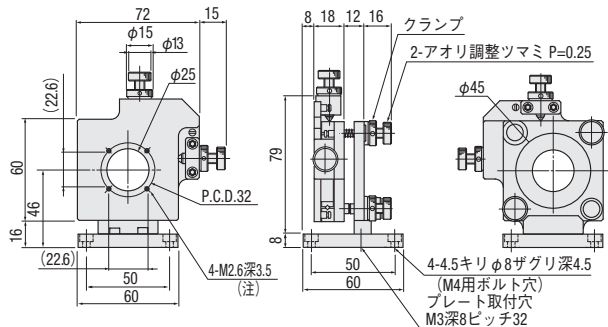
F04-4, F04-4H



F04-2E



F04-4E



SPEC						
型式	F04-2	F04-4	F04-2H	F04-4H	F04-2E	F04-4E
(勝手違い)	F04-2R	F04-4R	F04-2HR	F04-4HR	F04-2ER	F04-4ER
ホルダ高さH	46mm					
透過穴径	φ25mm					
調整軸	YZ軸	Y、Z、θy、θz軸	YZ軸	Y、Z、θy、θz軸	YZ軸	Y、Z、θy、θz軸
移動ガイド	V溝レールとクロスローラ					
送り方式	マイクロメータヘッド		ファインピッチマイクロメータヘッド		送りねじ P=0.25mm	
分解能	YZ: 10μm/目盛	θyθz≒37' /回転	YZ: 5μm/目盛	θyθz≒37' /回転	YZ: 0.25mm/回転	θyθz≒18' /回転
移動量 (mm)	YZ: ±3	YZ: ±3 θyθz: ±2°	YZ: ±3	YZ: ±3 θyθz: ±2°	YZ: ±3	YZ: ±3 θyθz: ±2°
真直度	5μm					
自重	0.5kg	0.6kg	0.5kg	0.6kg	0.5kg	0.6kg
価格	¥49,000	¥63,000	¥49,000	¥63,000	¥47,000	¥61,000

主材質-表面処理: 鉄-黒クロームメッキ処理



CAD
2D・3D

RoHS

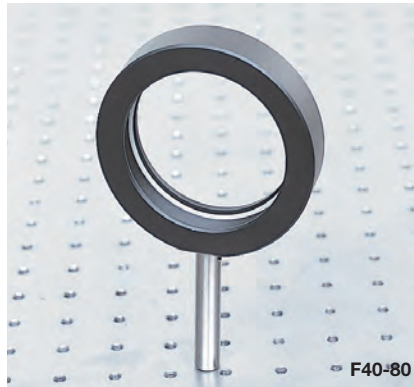
3
数国
1-6
日発送

レンズホルダ:F40

ホルダ



F40-10



F40-80

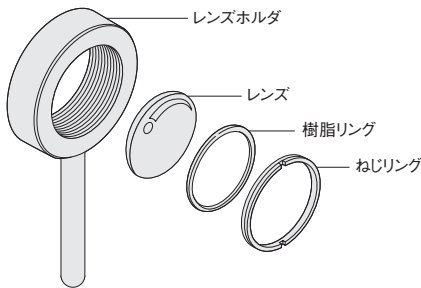
※これらの製品は本来自立しません。

- レンズ、ミラー、フィルタ等円形素子の固定に使用します。
- レンズ等の脱着はねじリング方式で、保護用の樹脂リングが付いています。取付け方法は下のイラストをご参照ください。
- ロッド長さは、レンズ中心までの位置がほぼ100mmになるように設定されています。変更をご希望の場合にはご注文の際にご指定ください。
- ホルダ下面のねじ穴サイズは、M6 P=1です。当社のロッドはA40~A42がご使用になれます。
ロッド ▶ P.3-123~
ねじリング、樹脂リング ▶ P.3-116
ホルダユニットにした場合の光軸計算 ▶ P.3-072~

■ ロッドの長さ変更をご希望の際は、以下のご指定ください。

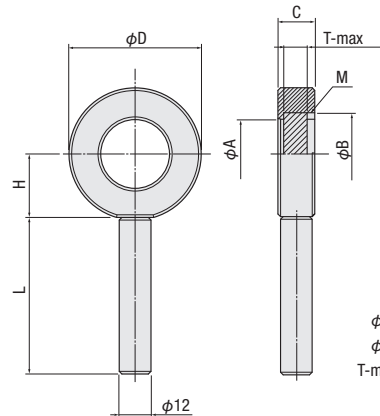


■ 素子固定方法について



外形寸法図

■ F40



phi B: 適用レンズ径
phi A: 適用レンズ有効径
T-max: 適用レンズ最大厚

SPEC									
型式	F40-10	F40-12.7	F40-15	F40-20	F40-25	F40-25.4	F40-30	F40-38.1	F40-40
ホルダ高さH(mm)	14	16.5	16.5	19	21.5	21.5	24	29	29
適用径phi B(mm)	10.0	12.7	15	20	25	25.4	30	38.1	40
phi A(mm)	7.0	9.5	12	17	22	22	26	34	36
phi D(mm)	30.0	35.0	35.0	40.0	45	45	50	60	60
C(mm)	12	14	14	14	14	14	14	18	18
T-max(mm)	6	8	8	8	8	8	8	12	12
M(リングねじ径)	M11 P=0.5	M13.5 P=0.5	M16 P=0.5	M21 P=0.5	M26.5 P=0.5	M26.5 P=0.5	M31.5 P=0.5	M39 P=0.75	M41 P=0.75
L(mm)	80	80	80	80	80	80	80	70	70
自重(kg)	0.07	0.08	0.08	0.08	0.09	0.09	0.1	0.13	0.23
価格	¥3,800						¥4,000	¥4,400	¥4,600

型式	F40-50	F40-50.8	F40-60	F40-76.2	F40-80
ホルダ高さH(mm)	34	34	39	49	49
適用径phi B(mm)	50	50.8	60	76.2	80
phi A(mm)	45	46	55	71	74
phi D(mm)	70	70	80	100	100
C(mm)	18	18	22	22	22
T-max(mm)	12	12	16	16	16
M(リングねじ径)	M51 P=0.75	M52 P=0.75	M61 P=0.75	M77.5 P=0.75	M81 P=0.75
L(mm)	70	70	60	60	60
自重(kg)	0.25	0.25	0.29	0.35	0.39
価格	¥5,000		¥6,000	¥7,000	

主材質-表面処理: アルミ-黒アルマイト処理

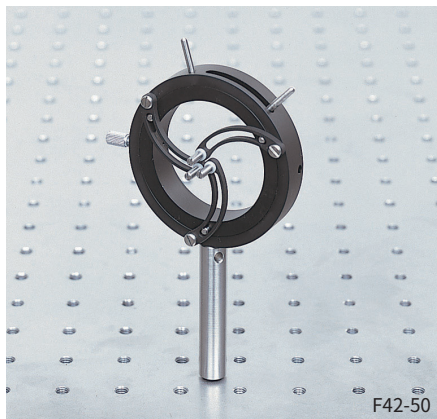


同軸型レンズホルダ:F42

CAD
2D・3D

RoHS

3
日目発送
数量
1~6



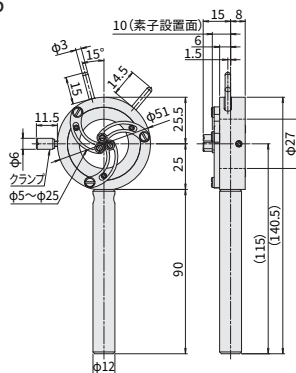
F42-50

※これらの製品は本来自立しません。

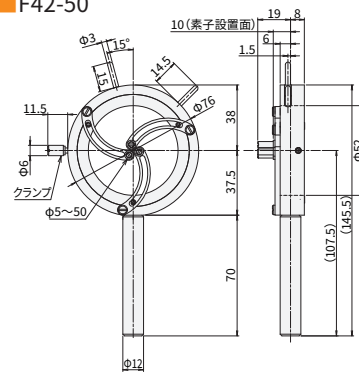
- 任意の径のレンズ等が固定でき、しかも保持されたレンズの中心を常に一定に保つことのできるホルダです。
- レンズはヘッド内の3本のレバーで固定されているため、異なる径のレンズを使用しても光軸は常に一定に保たれます。
光軸を一度決めればレンズ変換時毎の光軸調整の手間が省けます。
ホルダユニットにした場合の光軸計算 ▶ P.3-072~

外形寸法図

■ F42-25



■ F42-50



SPEC		
型式	F42-25	F42-50
適用レンズ径	φ5~φ25mm	φ5~φ50mm
ホルダー高さH	25mm	37.5mm
自重	0.11kg	0.15kg
価格	¥18,000	¥24,000

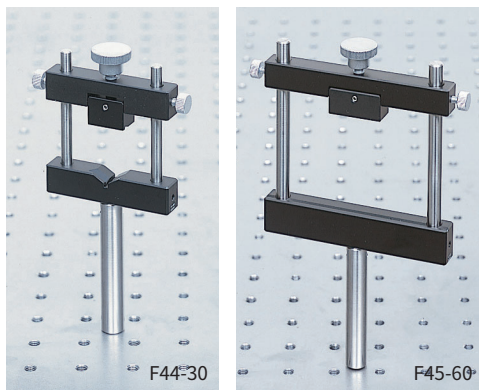
主材質-表面処理：アルミ-黒アルマイト処理

スライドレンズホルダ:F44,F45

CAD
2D・3D

RoHS

3
日目発送
数量
1~6



F44-30

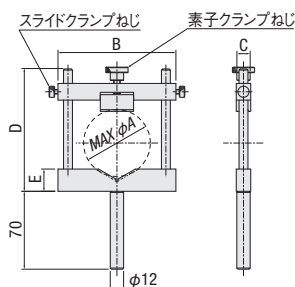
F45-60

※これらの製品は本来自立しません。

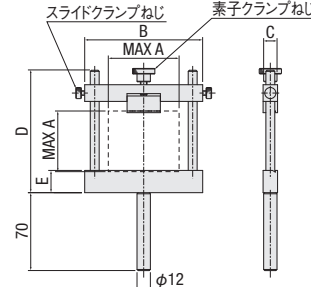
任意の大きさの丸型・角型のレンズや、円筒形や長方形の素子の固定に使用します。素子の脱着は、側面のスライドクランプねじをゆるめて位置を調整し、ねじを固定したのち上部の素子クランプねじにて固定します。F44はレンズ等の円筒形の素子を固定し、F45はシリンドリカルレンズ等の角型の素子を固定するのに適しています。
ホルダユニットにした場合の光軸計算 ▶ P.3-072~

外形寸法図

■ F44-30,60,80



■ F45-30,60



SPEC					
型式	F44-30	F44-60	F44-80	F45-30	F45-60
ホルダ高さH (mm)	23	35	45	23	35
適用素子型	丸型用			角型用	
MAX A (mm)	φ30	φ60	φ80	□30	□60
B (mm)	68	106	126	68	106
C (mm)	13	13	13	13	13
D (mm)	75	110	137	75	110
E (mm)	15	20	25	15	20
自重 (kg)	0.2	0.3	0.3	0.2	0.3
価格	¥8,000	¥10,000	¥14,000	¥8,000	¥10,000

主材質-表面処理：アルミ-黒アルマイト処理

※ホルダ高さHは最大用径の半分の大きさの素子を取り付けた場合の中心高さです。

ホルダ

ガイダンス

ミラーホルダ

十字動ホルダ

レンズホルダ

偏光子ホルダ

フィルタホルダ

プリズムホルダ

ピンホール/絞リ

固定ホルダ
ホルダアクセサリ

光路遮断機

レーザホルダ

偏光子ホルダ

■用途別セレクションガイド

ホルダ

ガイダンス

ミラーホルダ

十字動ホルダ

レンズホルダ

偏光子ホルダ

フィルタホルダ

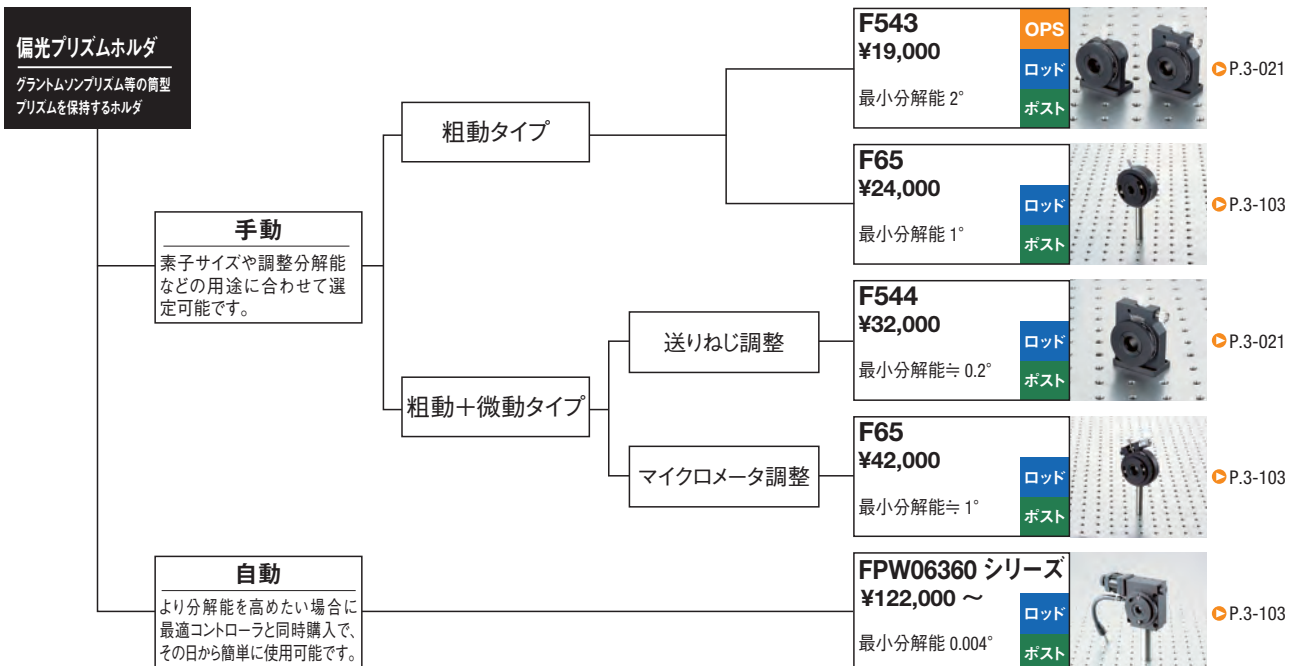
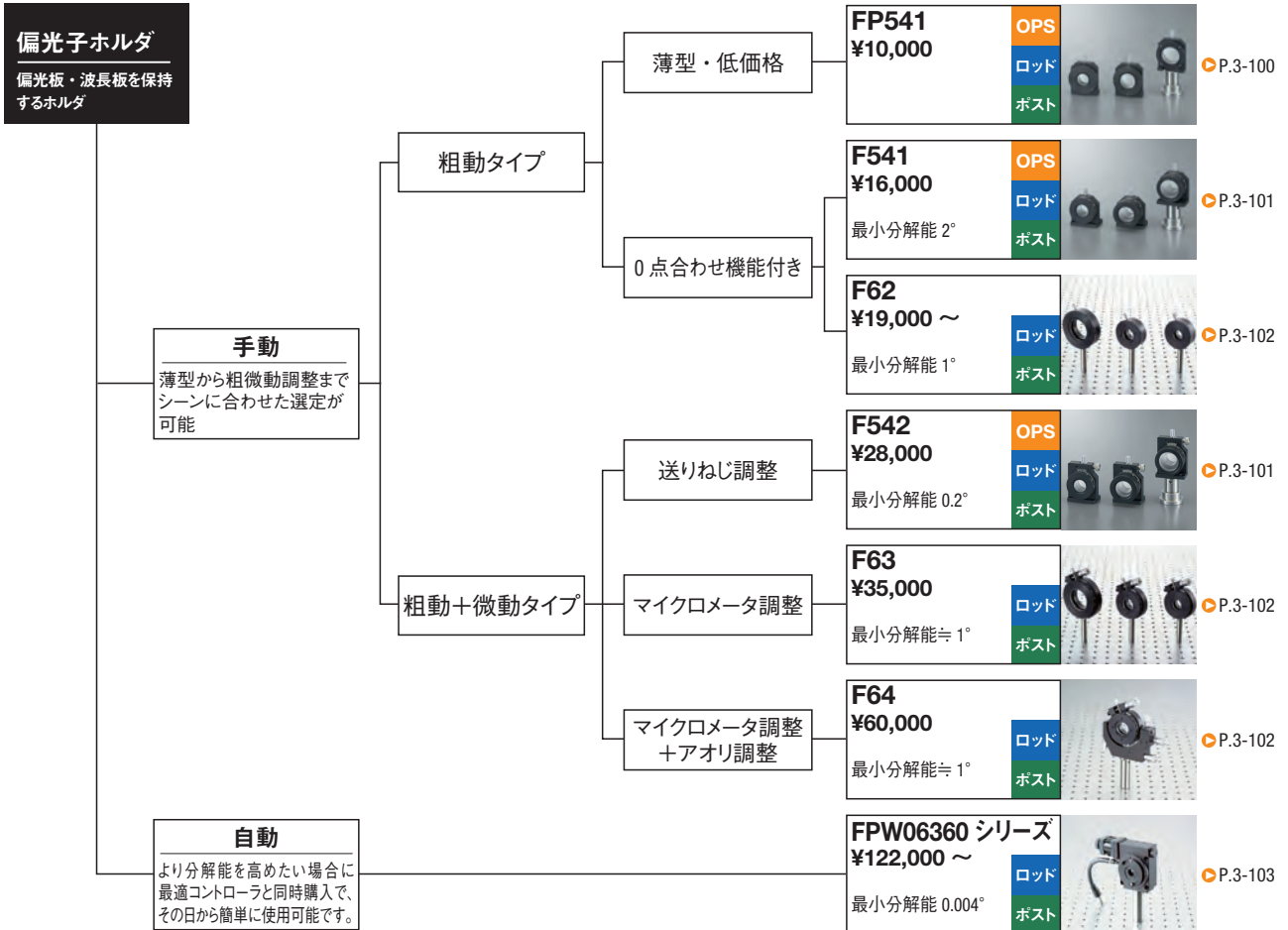
プリズムホルダ

ピンホール/絞リ

固定ホルダ
ホルダアクセサリ

光路遮断機

レーザーホルダ





薄型偏光子ホルダ(光軸25mm):FP541



- 偏光板、偏光フィルタ、波長板等の保持、回転に使用するホルダです。
- 光軸高さを底面から25mmで統一しています。
- 目盛りは90度毎です。
- 雄ねじM4のロッドが取り付けます。

コンパクト

狭いスペースにも多数配置可能です。

操作しやすい

操作部が本体より若干大きいので回しやすい。

他にない低価格

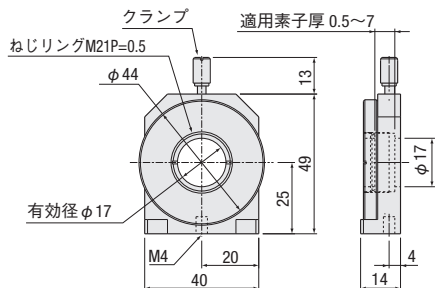
必要最低限の機能とし、低価格を実現しました。

幅広いラインナップ

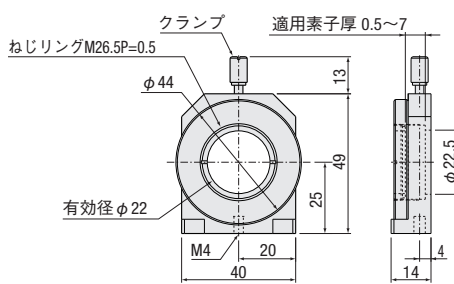
適応素子サイズ φ20、φ25.4、φ30

外形寸法図

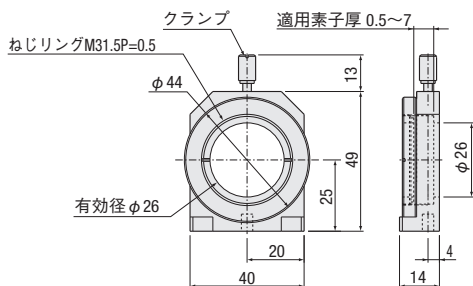
FP541-20



FP541-25.4



FP541-30



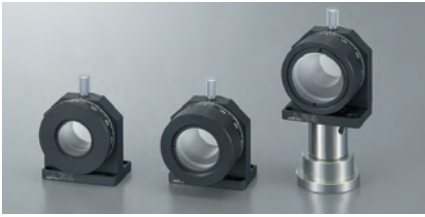
SPEC			
型式	FP541-20	FP541-25.4	FP541-30
適用素子径	φ20mm	φ25/φ25.4mm	φ30mm
適用素子厚		0.5~7mm	
有効径	φ17mm	φ22mm	φ26mm
調整軸		θx軸	
移動量		360°	
自重	0.05kg	0.05kg	0.04kg
価格	¥10,000	¥10,000	¥10,000

主材質—表面処理: アルミ—黒アルマイト処理

- ホルダ
- ガイダンス
- ミラーホルダ
- 十字動ホルダ
- レンズホルダ
- 偏光子ホルダ
- フィルタホルダ
- プリズムホルダ
- ピンホール/絞
- 固定ホルダホルダアクセサリ
- 光路遮断機
- レーザホルダ

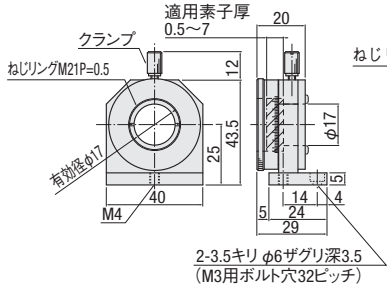
偏光子ホルダ (光軸25mm) : F541

OPS CAD 2D・3D RoHS 3 日目発送 数量1~6

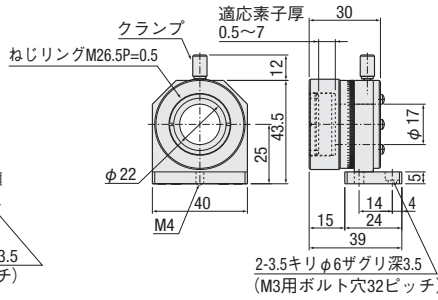


- 偏光板、偏光フィルタ、波長板等の保持、回転(θx)に使用するホルダです。
- 光軸高さを底面から25mmで統一しています。
- 素子の固定はねじリングで行います。
- 雄ねじM4のロッドが取り付けます。

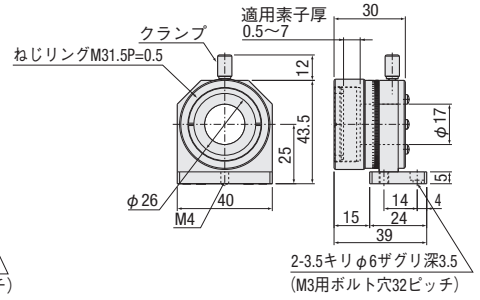
外形寸法図 ■ F541-20



■ F541-25.4



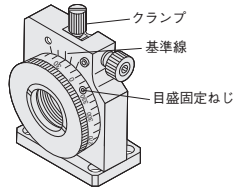
■ F541-30



- ホルダ
- ガイダンス
- ミラーホルダ
- 十字軸ホルダ
- レンズホルダ
- 偏光子ホルダ
- フィルタホルダ
- プリズムホルダ
- ピンホール/絞り
- 固定ホルダ
- ホルダアクセサリ
- 光路遮断機
- レーザホルダ

0点合わせ機構使用方法

- ①偏光子を回転させ、目盛を0点に設定したい位置に合わせます。
- ②クランプを締め固定します。
- ③目盛固定ねじをゆるめ、目盛板のみを回転させ、0点を基準線に合わせます。
- ④目盛固定ねじを締め、目盛板を固定します。
- ⑤クランプをゆるめることにより、基準線に対して回転させることができます。



SPEC			
型式	F541-20	F541-25.4	F541-30
適用素子径	φ20mm	φ25mm/φ25.4mm	φ30mm
適用素子厚	0.5~7mm		
有効径	φ17mm		
調整軸	θx軸		
移動量	粗動	360°	
	微動	—	
分解能	粗動	2°/目盛	
	微動	—	
自重	0.07kg	0.08kg	
価格	¥16,000	¥16,000	¥16,000

主材質—表面処理：アルミ—黒アルマイト処理

偏光子ホルダ (光軸25mm微調付き) : F542

OPS CAD 2D・3D RoHS 3 日目発送 数量1~6

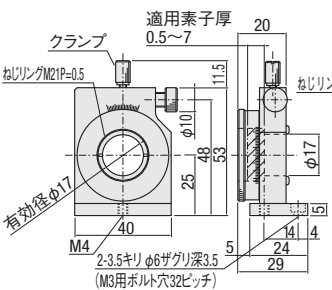


- 偏光板、偏光フィルタ、波長板等の保持、回転(θx)に使用するホルダです。
- 光軸高さを底面から25mmで統一しています。
- 素子の固定はねじリングで行います。
- 雄ねじM4のロッドが取り付けます。

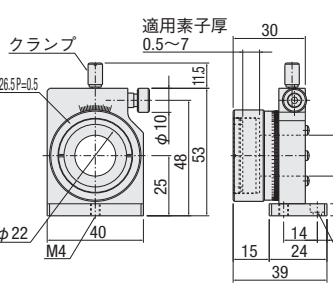
◎波長板
水晶波長板はサイズ違いで2タイプ用意しております。
S33シリーズ ▶ P.3-054
外形φ30 素子口φ17 ¥70,000
S33Aシリーズ ▶ P.3-054
外形φ20 素子口φ17 ¥48,000
小型タイプは安価です。

外形寸法図

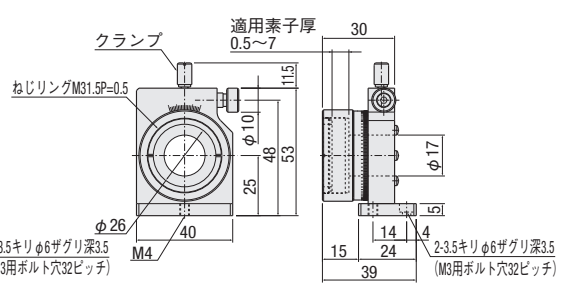
■ F542-20



■ F542-25.4

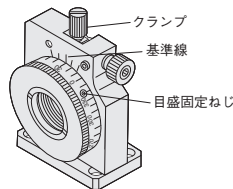


■ F542-30



0点合わせ機構使用方法

- ①偏光子を回転させ、目盛を0点に設定したい位置に合わせます。
- ②クランプを締め固定します。
- ③目盛固定ねじをゆるめ、目盛板のみを回転させ、0点を基準線に合わせます。
- ④目盛固定ねじを締め、目盛板を固定します。
- ⑤クランプをゆるめることにより、基準線に対して回転させることができます。



SPEC			
型式	F542-20	F542-25.4	F542-30
適用素子径	φ20mm	φ25mm/φ25.4mm	φ30mm
適用素子厚	0.5~7mm		
有効径	φ17mm		
調整軸	θx軸		
移動量	粗動	360°	
	微動	±4°	
分解能	粗動	0.2°バーニア読み	
	微動	≒0.62°/回転	
自重	0.09kg	0.11kg	
価格	¥28,000	¥28,000	¥28,000

主材質—表面処理：アルミ—黒アルマイト処理

偏光子ホルダ:F62

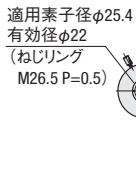


*この製品は本来自立しません。

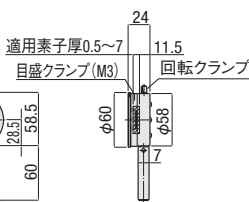
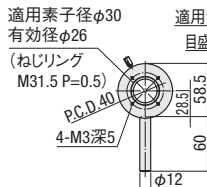
- 偏光板、偏光フィルタ、波長板等の保持、回転(θ_x)に使用するホルダです。
- 手動で360°の回転を行うことができます。
- 光軸に垂直な面内で回転させることができます。
- 目盛は0点合わせが可能な機構となっていますので、基準角度からの任意の角度の設定が簡単にできます。
- F62-30Nには、偏光プリズム用アダプタF69 (P.3-103)が取り付け可能です。
- 偏光板、波長板等 (P.3-053~ ロッドスタンドの光軸計算 (P.3-072~

外形寸法図

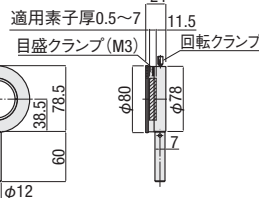
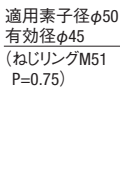
F62-25.4



F62-30N

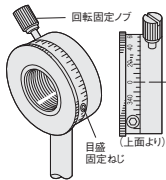


F62-50N



0点合わせ機構使用方法

- ①偏光素子を回転させ、目盛を0点に設定したい位置に合わせます。その後、回転固定ノブを締め固定します。
- ②目盛固定ねじをゆるめ、目盛板のみを回転させ、0点を基準線に合わせます。
- ③目盛固定ねじを締め、目盛板を固定します。
- ④回転固定ノブをゆるめ、基準に対して回転させることができます。



SPEC			
型式	F62-25.4	F62-30N	F62-50N
ホルダ高さH	28.5mm		
適用素子径	φ 25.4mm	φ 30mm	φ 50mm
適用素子厚	0.5~7mm		
有効径	φ 22mm	φ 26mm	φ 45mm
移動量	360°		
最小読取り	目盛合わせ機能付き 1° / 目盛		
自重	0.2kg	0.17kg	0.2kg
価格	¥19,000		¥23,000

主材質-表面処理: アルミ-黒アルマイト処理

微調付偏光子ホルダ:F63

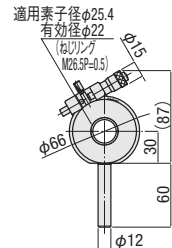


*この製品は本来自立しません。

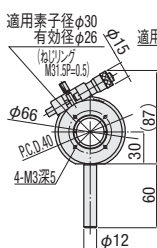
- F62タイプの偏光子ホルダにさらに微調機能が付加されたホルダです。
- クランプをゆるめた状態では手動にて360°の粗動が、クランプを締めた状態ではマイクロメータヘッドにて±4°の微調が可能です。
- F63-30Nには偏光プリズム用アダプタF69 (P.3-103)が取り付け可能です。
- 目盛は0点合わせが可能な機構となっていますので、基準角度からの任意の角度の設定が簡単にできます。
- ロッドスタンドの光軸計算 (P.3-072~

外形寸法図

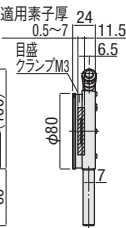
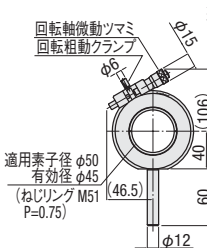
F63-25.4



F63-30N



F63-50N



SPEC			
型式	F63-25.4	F63-30N	F63-50N
ホルダ高さH	30mm		
適用素子径	φ 25.4mm	φ 30mm	φ 50mm
適用素子厚	0.5~7mm		
有効径	φ 22mm	φ 26mm	φ 45mm
調整軸	θ_x (0点合せ機能付)軸		
送り方式	マイクロメータヘッド		
分解能	≒1' / 目盛	≒45" / 目盛	
移動量	θ_x : 360° 微調±4°		
自重	0.3kg		
価格	¥35,000		¥40,000

主材質-表面処理: アルミ-黒アルマイト処理

アオリ付偏光子ホルダ:F64-30N

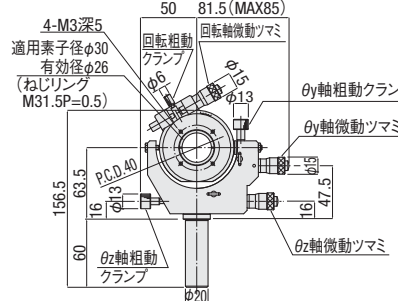


*この製品は本来自立しません。

- 偏光板、波長板等を保持し、回転(θ_x)と2軸のアオリ(θ_y, θ_z)を行うことのできるホルダです。
- 回転部はクランプをゆるめた状態では粗動360°、クランプを締めた状態では±4°の微調が可能です。
- 2軸のアオリ(θ_y, θ_z)は±5°の微調ができます。
- 回転の目盛は0点合わせ機構付きとなっていますので、基準角度からの任意の角度の設定が簡単にできます。
- 偏光板、波長板等 (P.3-053)
- 偏光プリズム用アダプタF69を取り付けることにより各種偏光プリズムのホルダとなります (P.3-103(30Nのみ))。
- ロッドスタンドの光軸計算 (P.3-072~

外形寸法図

F64-30N



SPEC	
型式	F64-30N
ホルダ高さH	63.5mm
適用素子径	φ 30mm
適用素子厚	0.5~7mm
有効径	φ 26mm
調整軸	$\theta_x, \theta_y, \theta_z$
送り方式	マイクロメータヘッド
分解能	≒1' / 目盛
移動量	θ_x : 粗動360° 微動±4° θ_y, θ_z : ±5°
自重	0.7kg
価格	¥60,000

主材質-表面処理: アルミ-黒アルマイト処理

- ホルダ
- ガイドンス
- ミラーホルダ
- 十字動ホルダ
- レンズホルダ
- 偏光子ホルダ
- フィルタホルダ
- プリズムホルダ
- ピンホール/絞り
- 固定ホルダホルダアクセサリ
- 光路遮断機
- レーザホルダ

偏光プリズムホルダ:F65

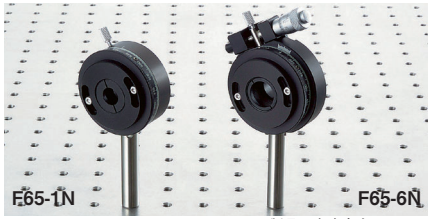
ホルダユニット選定サービス

P.3-072~

CAD 2D・3D

RoHS

3 数量1~6 日目発送

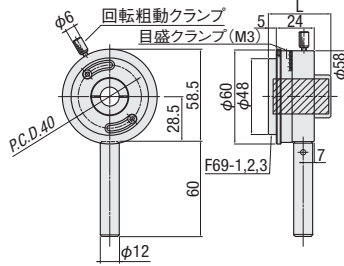


*これらの製品は本来自立しません。

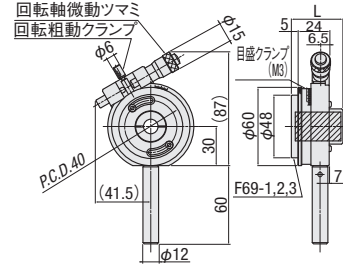
- グラントムソンプリズム等を保持、回転(θx)に使用するホルダです。
 - F65-1~3Nはクランプをゆるめることにより手動による360°の粗動が可能です。
 - F65-4~6Nはクランプをゆるめた状態では手動による360°の粗動が、クランプを締めるとマイクロメータヘッドにより±4°の微調が可能となります。
 - 回転の目盛は0点合わせ機構付きとなりますので、基準角度からの任意の角度の設定が簡単にできます。
 - *表記以外のプリズムサイズを使用される場合は、お問い合わせください。
- ホルダユニットにした場合の光軸計算 ▶ P.3-072~

外形寸法図

■F65-1N,2N,3N



■F65-4N,5N,6N



		SPEC					
型式		F65-1N	F65-2N	F65-3N	F65-4N	F65-5N	F65-6N
ホルダ高さH			28.5mm		30mm		
ホルダ幅L		27mm	32.5mm	39.5mm	27mm	32.5mm	39.5mm
プリズムサイズ	外径	15.75mm	18.9mm	22.1mm	15.75mm	18.9mm	22.1mm
	長さ	12~22mm	20~28mm	20~35mm	12~22mm	20~28mm	20~35mm
調整軸		θx軸			θx軸微調付		
送り方式		-			マイクロメータヘッド		
分解能		1°/目盛			≒1°/目盛		
移動量		360°			粗動360°微動±4°		
自重		0.25kg			0.35kg		
価格		¥24,000			¥42,000		

主材質—表面処理:アルミ—黒アルマイト処理

自動偏光子ホルダ:FPW06360C

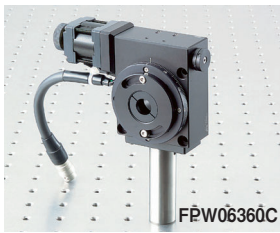
偏光子チョイス

P.3-053~

CAD 2D・3D

RoHS

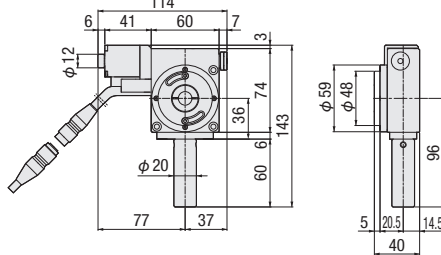
3 数量1~6 日目発送



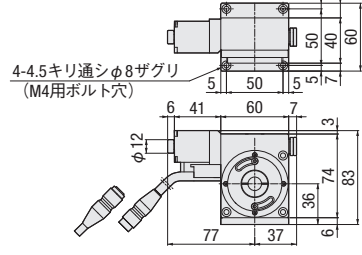
*この製品は本来自立しません。

外形寸法図

■FPW06360C-1



■FPW06360C-1P



- 偏光フィルタ、波長板、偏光プリズムをステッピングモータにより回転させることのできるホルダです。
 - 自動回転ステージKRW06360Cを回転機構として使用しています。
 - 偏光プリズム、波長板、偏光フィルタはサイズにより専用のアダプタF69を用いてマウントします。
 - 適口径以外のサイズについてはご相談ください。
 - 原点センサ付きですので、偏光軸が原点センサから何パルスの位置かを覚えていれば、コントローラ電源OFFにした後でも再度位置決めすることが可能です。
 - プレートタイプは型式末尾にPが付きます。(FPW06360C-0は除く)
- コントローラ・ドライバ ▶ P.1-189

精度仕様

移動量	360°
パルス移動量	0.004°/パルスステップ
位置決め精度	0.05°以内
繰返し位置決め精度	±0.01°以内

		SPEC					
型式		FPW06360C-0	FPW06360C-25	FPW06360C-30	FPW06360C-1	FPW06360C-2	FPW06360C-3
適用偏光素子		アダプタ無	波長板/偏光板	波長板/偏光板	偏光プリズム	偏光プリズム	偏光プリズム
素子外形		-	φ25mm/φ25.4mm	φ30mm	φ15.75mm	φ18.9mm	φ22mm
素子長さ		-	2~9mm	2~9mm	12~22mm	20~28mm	20~35mm
自重		0.6kg					
価格		¥180,700					¥187,700

主材質—表面処理:アルミ—黒アルマイト処理 ※コントローラ接続ケーブル(2m)D214-2-2E付属

制御用コントローラ

当社の制御用コントローラと組み合わせて使用することが可能です。各種コントローラには外部制御用のインターフェイスとしてRS232C・USBを搭載しています。

▶ P.1-197~
型式:DS102,DS112
定価¥130,000

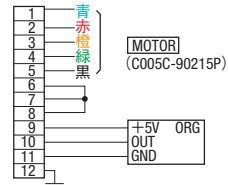
LCD表示パネル付きのハンディターミナルもご用意しています。
お手元で制御する際にご使用ください。



▶ P.1-199
型式:DT100
定価¥30,000



詳細については、自動ステージ章 KRW06360C ▶ P.1-177



偏光子プリズム用アダプタ:F69

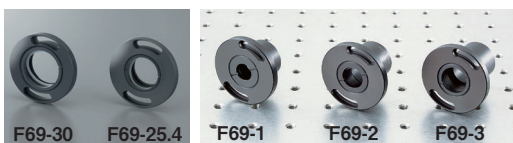
偏光子チョイス

P.3-053~

CAD 2D・3D

RoHS

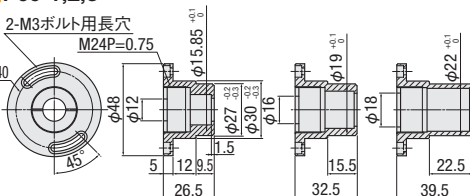
3 数量1~6 日目発送



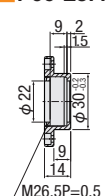
- 偏光プリズム等を保持し、偏光子ホルダに取り付けることができるアダプタです。
- F62、F63、F64の素子径φ30用のホルダに取り付けることができます。

外形寸法図

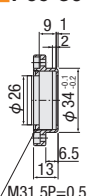
■F69-1,2,3



■F69-25.4



■F69-30

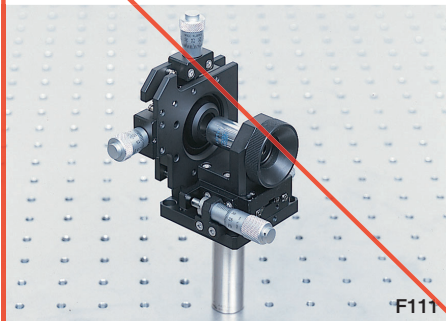


		偏光素子			偏光プリズム		
型式		F69-25.4	F69-30	F69-1	F69-2	F69-3	
素子	外径	25.4mm	30mm	15.75mm	18.9mm	22mm	
サイズ	長さ	2~9mm	2~9mm	12~22mm	20~28mm	20~35mm	
自重		0.04kg					
価格		¥7,000					

主材質—表面処理:アルミ—黒アルマイト処理



スペシャルフィルタ:F111



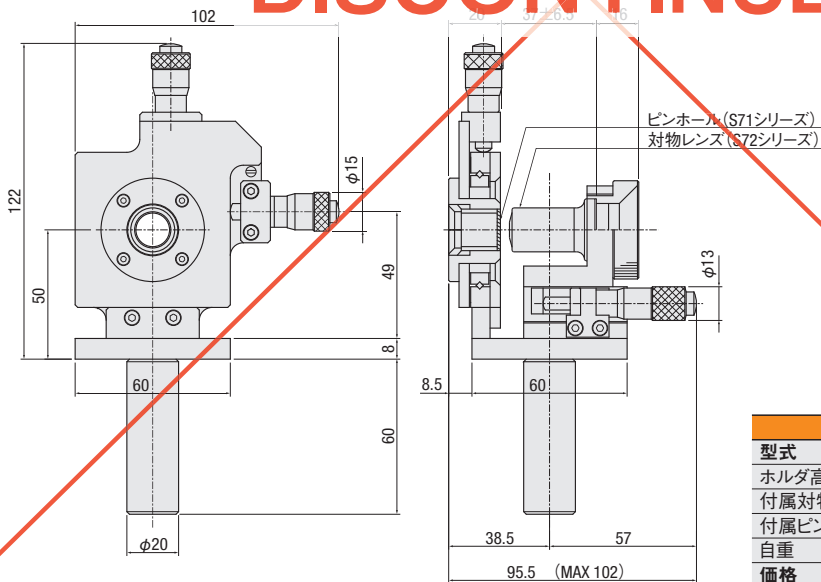
- スペシャルフィルタは、レーザ光波面のノイズや歪みを、ピンホールを使うことにより取り除き、きれいな球面波を作ることができます。
- マイクロメータヘッドによりピンホールの位置と対物レンズの焦点調整の3軸の微調整が可能です。
- 対物レンズとピンホールの間隔はステージにより調整(±0.5mm)できます。
- ピンホールの微動はクロスローラベアリング案内方式を採用したYZ軸の微動ができます。(分解能10μm/div.)
- 対物レンズ及びピンホールは、それぞれ簡単に外側より脱着できる構造となっていますのでピンホール及び対物レンズの交換を容易に行えます。

*この製品は本来自立しません。

外形寸法図

F111

DISCONTINUED



SPEC			
型式	F111-1	F111-2	F111-4
ホルダ高さH	50mm		
付属対物レンズ	20×	40×	10×
付属ピンホール	15μm	10μm	25μm
自重	0.8kg		
価格	¥120,000		¥115,000

実験のすすめ

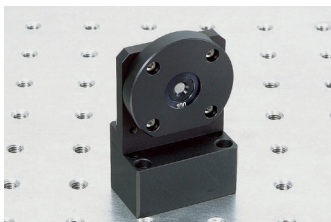
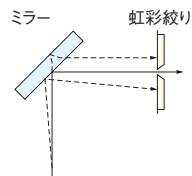


■虹彩絞り

ビームスプリッタの裏面反射による迷光や、回折格子の0次光と1次光の分離など行う場合に、虹彩絞りを使用すると便利です。ビームの大きさに合わせて絞りの径を可変できるほか、虹彩絞りの位置を自由に動かすことができます。

虹彩絞り ▶ P.3-017

品名	型式	価格
虹彩絞り	F510G	¥10,000
十字動ホルダ	F502-40	¥24,000
スペーサ	A50-M	¥2,000
合計		¥36,000

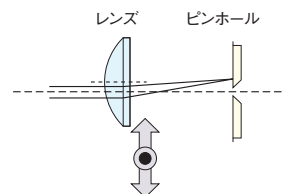


■ピンホール

ピンホールはビームパターンの整形や顕微鏡の共焦点などにレンズと組み合わせて使用されます。ピンホールにも可動軸を付けられますが、光軸とピンホールの位置を合わせ、レンズの方で光が通るように調整することで、レンズの収差を小さくすることができます。

ピンホール ▶ P.3-070 固定型ホルダ ▶ P.3-040 ピンホールアダプタ ▶ P.3-017

品名	型式	価格
ピンホール	S71-15	¥16,000
固定型ホルダ	F501-40N	¥3,000
ピンホールアダプタ	F510F	¥4,000
スペーサ	A50-M	¥2,000
合計		¥25,000



ホルダ

ガイドンス

ミラーホルダ

十字動ホルダ

レンズホルダ

偏光子ホルダ

フィルタホルダ

プリズムホルダ

ピンホール/絞り

固定ホルダ
ホルダアクセサリ

光路遮断機

レーザホルダ

フィルタホルダ:F561

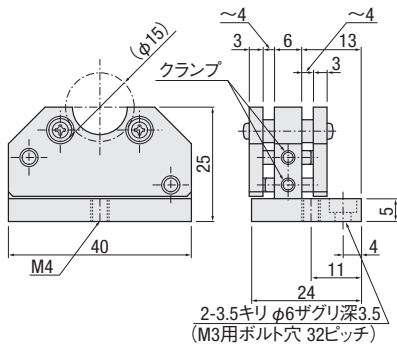
OPS CAD 2D・3D RoHS 3 数値1-6 日目発送



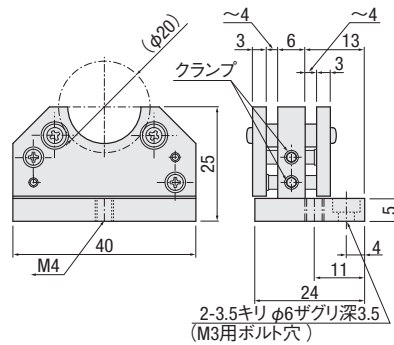
- φ15mmまたは、φ20mmのフィルタをセットするホルダです。
- 光軸高さを、底面から25mmに統一してあります。2枚のフィルタをセットできます。
- クランプをゆるめることにより、ホールド部を前後にスライドさせ、フィルタの厚みに合わせて、固定できます。
- フィルタの厚みは、~4mmまで対応できます。
- 下面プレートにはM4タップ穴があり、ロードを付けることによりロードタイプに変更できます。
- F561-20は素子を直接まわすことにより簡易型の偏光素子ホルダとしても使えます。

外形寸法図

■F561-15



■F561-20



SPEC		
型式	F561-15	F561-20
適用フィルタ径	φ15mm	φ20mm
適用フィルタ厚	~4mm	
保持枚数	2	
自重	0.03kg	
価格	¥14,000	
主材質-表面処理: アルミ黒アルマイト処理		

透過率可変NDフィルタホルダ:F71N

OPS CAD 2D・3D RoHS 3 数値1-6 日目発送



*この製品は本来自立しません。

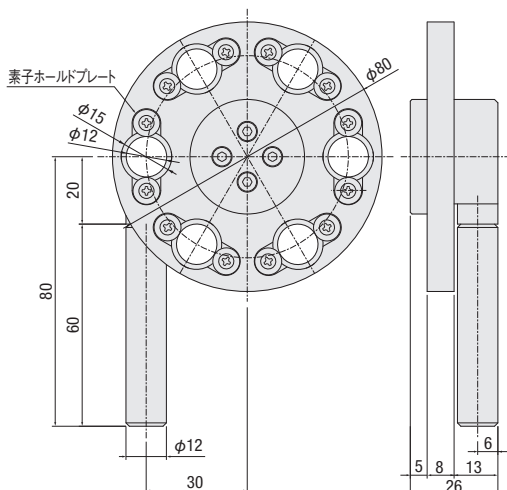


ベースプレート構成例

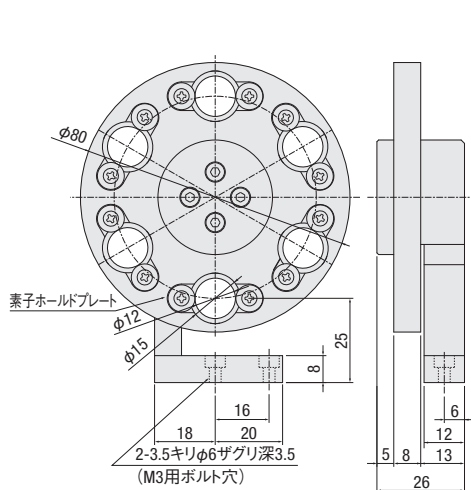
- 透過率の異なる6枚のNDフィルタ(φ15mm)を取り付けて回転させ、任意の透過率を選択することができるホルダです。
- フィルタは2ヶ所のねじ止め固定されています。NDフィルタはセットされていません。フィルタ P.3-063~
- ロードタイプ(F71N-1)とプレートタイプ(F71N-2)があります。プレートタイプはOPSに対応できるように光軸高さを25mmにしています。

外形寸法図

■F71N-1



■F71N-2



SPEC		
型式	F71N-1	F71N-2
適用径	φ15mm	
有効径	φ12mm	
適用厚	1~3mm	
自重	0.18kg	0.15kg
価格	¥25,000	
主材質-表面処理: アルミ黒アルマイト処理		



フィルタホルダ:F72-1

CAD
2D・3D

RoHS

3
数量
1-6
日目発送



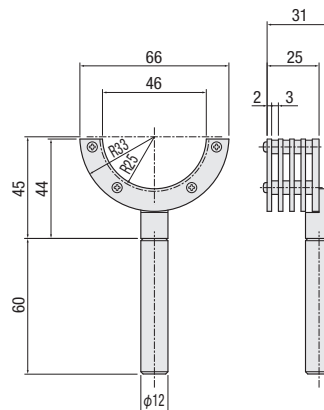
F72-1

*この製品は本来自立しません。

- 丸型、角型のフィルタをセットするホルダです。
- 外形φ50mm、□50mmのフィルタを4枚までセットすることができます。
フィルタ ▶ P.3-063~
- フィルタは上方より挿入しますが、置くだけのため厚みにより傾く可能性があります。

外形寸法図

■ F72-1



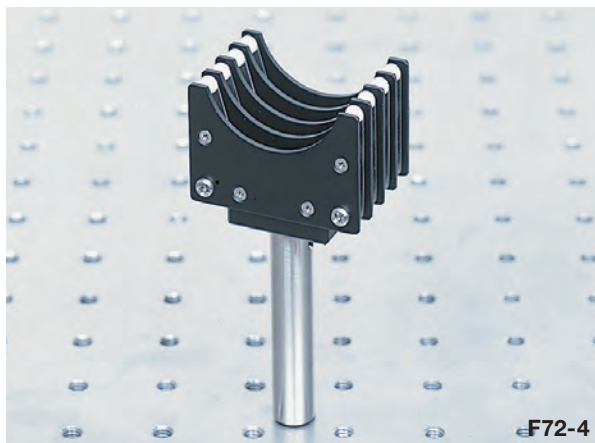
SPEC	
型式	F72-1
ホルダ高さH	45mm
適用フィルタ径	50×50、φ50mm
適用フィルタ厚	2~3mm
保持枚数	4
自重	0.15kg
価格	¥10,000

主材質—表面処理：アルミー黒アルマイト処理

板バネ式フィルタホルダ:F72-4

CAD
2D・3D

3
数量
1-6
日目発送



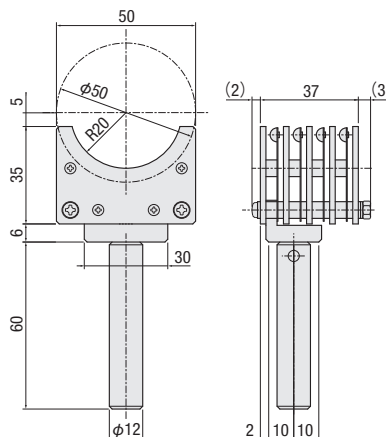
F72-4

*この製品は本来自立しません。

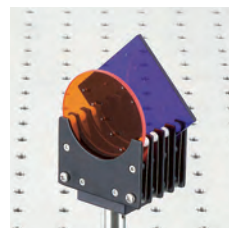
- 角型及び丸型のフィルタを固定するホルダです。
- 外形φ50mm、□50mmのフィルタを4枚までセットすることができます。
- フィルタは上方より押し入れますと、板バネにより基準面に押しあてられ固定されます。このため、フィルタの出し入れを行っても光軸に対するフィルタの傾きが常に一定に保たれますので光軸が極端にずれることはありません。またフィルタ同士があたることもありません。板バネのフィルタ接触部は樹脂製です。
フィルタ ▶ P.3-063~

外形寸法図

■ F72-4



使用例



SPEC	
型式	F72-4
ホルダ高さH	46mm
適用フィルタ径	50×50、φ50mm
適用フィルタ厚	2~3mm
保持枚数	4
自重	0.13kg
価格	¥14,000

主材質—表面処理：アルミー黒アルマイト処理

ホルダ

ガイダンス

ミラーホルダ

十字動ホルダ

レンズホルダ

偏光子ホルダ

フィルタホルダ

プリズムホルダ

ピンホール/
絞り

固定ホルダ
ホルダアクセサリ

光路遮断機

レーザホルダ

プリズムホルダ:F551/F552

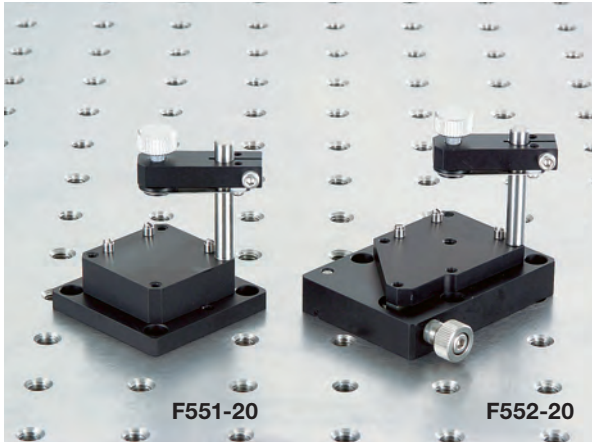
OPS

CAD
2D・3D

RoHS

3
数量
1-6
日発送

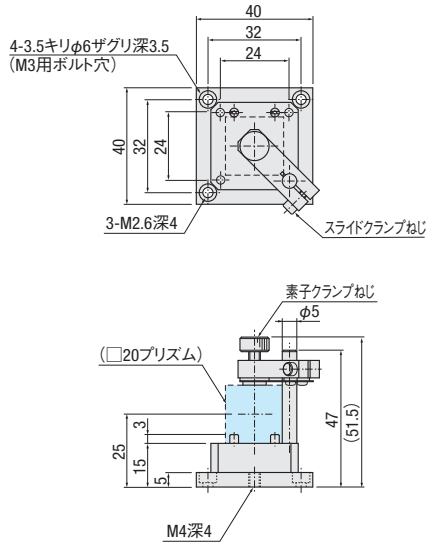
ホルダ



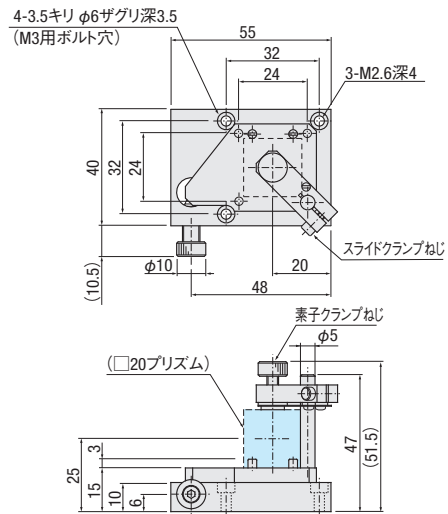
- 光軸高さは素子が□20mmの時、素子の中心になるように設定しており、底面から25mmで統一してあります。
- 上部スライド部の移動によりプリズムを固定します。
- 上方の素子クランプねじにより、素子を動かさずに固定することができます。
- F551-20の下面プレートにはM4タップ穴があいており、ロッドを付けることにより、ロッドタイプに変更できます。
- F552-20は、微調整が可能となっています。
- 素子を3ヶ所のピンで位置決めします。

外形寸法図

■ F551-20 (固定型)



■ F552-20 (微動型)

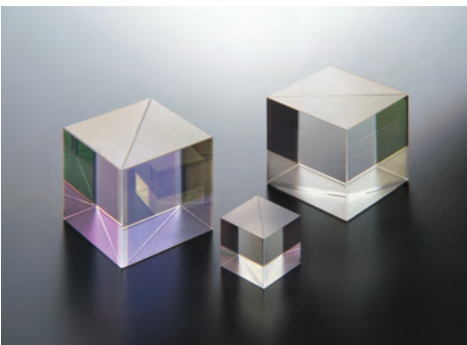


■ 固定型プリズムホルダ F551-20
固定方式のプリズムホルダです。

■ 微動型プリズムホルダ F552-20
1軸のアオリ(θz)の微調整ができます。

	SPEC	
型式	F551-20	F552-20
適用素子	□20mm	
調整軸	—	θz軸
送り方式	—	送りねじ P=0.25
分解能	—	≒0.51°/回転
移動量	—	±4°
自重	0.06kg	0.09kg
価格	¥8,000	¥13,000

主材質—表面処理：アルミ—黒アルマイト処理



ビームスプリッタ ◯ P.3-057~



プリズムホルダ:F60

CAD
2D・3D

RoHS

3
数量
1~6
目録
発送



F60-25

F60-35

*この製品は本来自立しません。

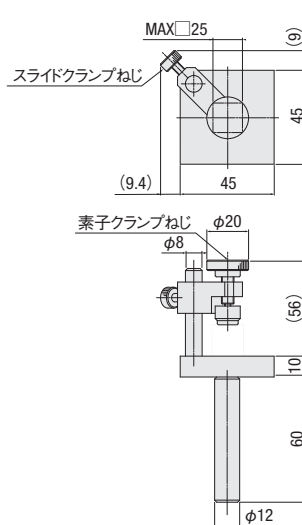
- 固定式のプリズムホルダです。
- 上部スライド部の調整によりプリズムを固定します。
ロッドスタンドの光軸計算 ▶ P.3-072~

SPEC		
型式	F60-25	F60-35
ホルダ高さH	20mm	
適用サイズ(mm)	Min.□5~Max.□25	Min.□5~Max.□35
自重	0.15kg	0.2kg
価格	¥8,000	¥12,000

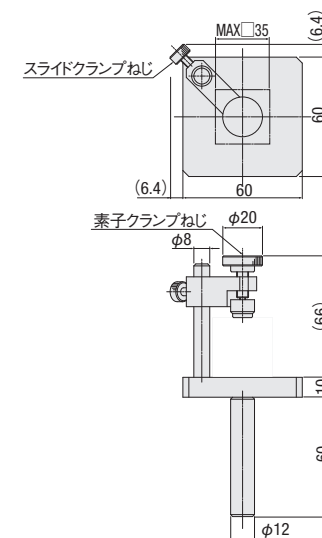
主材質—表面処理：アルミ—黒アルマイト処理
※ホルダ高さHは□20のプリズム使用時です。

外形寸法図

■ F60-25



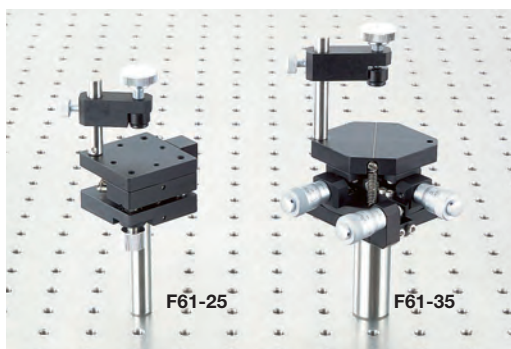
■ F60-35



微調付プリズムホルダ:F61

CAD
2D・3D

3
数量
1~6
目録
発送



F61-25

F61-35

*この製品は本来自立しません。

- プリズム、キューブビームスプリッタ等の回転 (θ_z) と2軸のアオリ (θ_x, θ_y) の微調ができます。
- プリズムは上部のスライドクランプねじと素子クランプねじを用いて固定します。
- 上部の押え部はロッドをゆるめることにより、他のM4のタップのところに取り付けることができます。

■ F61-25

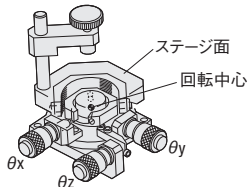
3ヶ所のねじ(P=0.5)を回すことにより、2軸方向へのアオリ(θ_x, θ_y)と回転(θ_z)の微調(±3.5°)が可能です。

■ F61-35

マイクロメータを操作することにより、回転 (θ_z) と2軸のアオリ (θ_x, θ_y) を微調できます。

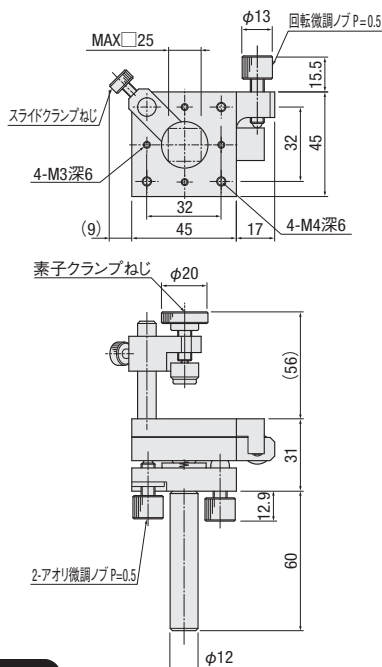
内部機構

- 2軸のアオリ機構は、センター軸機構となっていますのでスムーズで高精度な微調ができます。
- 回転(θ_z)と2軸のアオリ(θ_x, θ_y)の回転中心は、ステージ面にある白線の中心の下部10mmのところ ◎F61-35の構造、回転中心にあります。ビームスプリッタをご使用になる場合は、ビームスプリッタのはり合わせ面を白線に合わせておくと調整がスムーズに行えます。

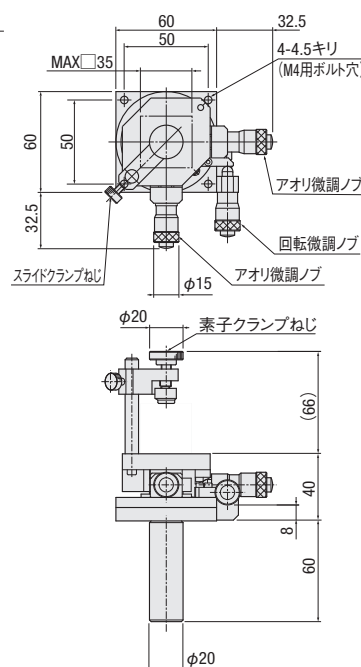


外形寸法図

■ F61-25



■ F61-35



SPEC		
型式	F61-25	F61-35
ホルダ高さH	41mm	50mm
適用サイズ(mm)	Min.□5~Max.□25	Min.□5~Max.□35
調整軸	$\theta_x, \theta_y, \theta_z$ 軸	$\theta_x, \theta_y, \theta_z$ 軸
送り方式	ねじ(P=0.5)	マイクロメータヘッド
分解能	$\theta_x\theta_y\theta_z \approx 0.9^\circ$ /回転	$\theta_x\theta_y \approx 45^\circ$ /目盛 $\theta_z \approx 53^\circ$ /目盛
移動量	±3.5°	±3°
自重	0.3kg	0.6kg
価格	¥25,000	¥53,000

主材質—表面処理：アルミ—黒アルマイト処理
※ホルダ高さHは□20のプリズム使用時です。

ホルダ

ガイダンス

ミラーホルダ

十字動ホルダ

レンズホルダ

偏光子ホルダ

フィルタホルダ

プリズムホルダ

ピンホール/絞り

固定ホルダ
ホルダアクセサリ

光路遮断機

レーザホルダ

ピンホールホルダ:F512F/F513F

OPS

CAD
2D・3D

3
数量
1~6
日自発送

ホルダ



F512F

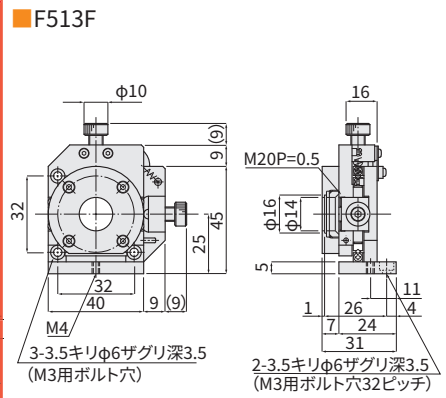
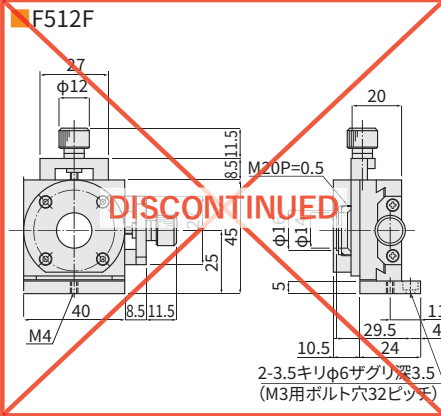
ピンホールは含まれません。



F513F

ピンホールは含まれません。

外形寸法図



ピンホール P.3-070

- ピンホールを固定し、YZ軸方向の微動が可能です。
- ピンホールは外形φ16mmのものが使用できます。
- ピンホールの固定は、M20P=0.5のねじリングで行います。
- 光軸中心高さを底面から25mmで統一しています。

SPEC		
RoHS対応	—	RoHS
型式	F512F	F513F
適用径	φ16mm (S71シリーズ)	φ16mm (S71シリーズ)
適用厚み	1mm	1mm
調整軸	Y7軸	YZ軸
送り方式	DISCONTINUED	精密ねじ P=0.25mm
移動ガイド	アリ式	V溝レールとクロスローラ
移動量	±2mm	±2mm
分解能	0.5mm/回転	0.25mm/回転
自重	0.1kg	0.1kg
価格	¥28,000	¥42,000

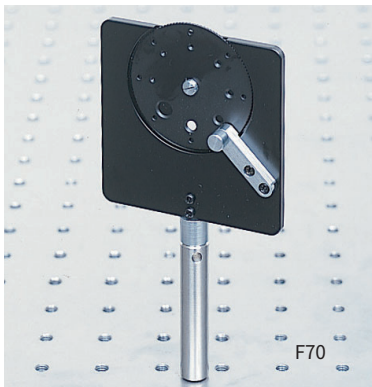
主材質-表面処理：アルミ-黒アルマイト処理

可変ピンホールホルダ:F70

CAD
2D・3D

RoHS

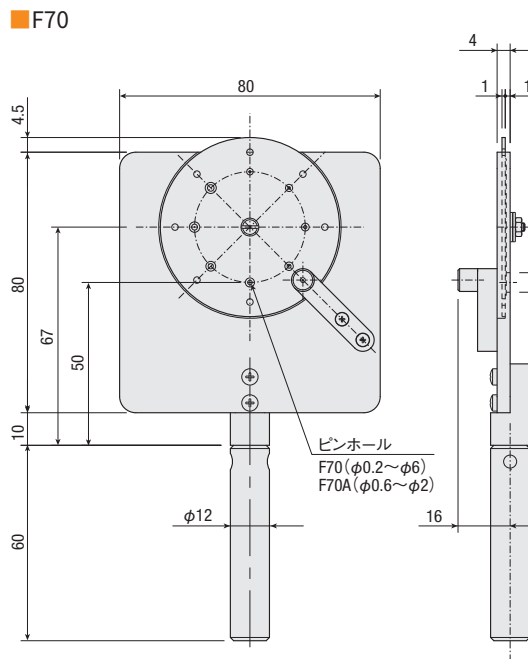
3
数量
1~6
日自発送



F70

*この製品は本来自立しません。

外形寸法図



ピンホール径

F70
φ0.2mm
φ0.4mm
φ1.0mm
φ1.5mm
φ2.0mm
φ3.0mm
φ4.0mm
φ6.0mm

- 回転する円盤上に45°おきに8サイズの小径の穴があいています。
- 各穴の位置決めはクリックストップ方式により行います。
- 光束絞り等にもご使用頂けます。

SPEC	
型式	F70
ホルダ高さH	50mm
自重	0.3kg
価格	¥18,000

主材質-表面処理：黄銅-低温黒色クロム処理



虹彩絞り用アダプタ:F510G

CAD
2D・3D

RoHS

3
数値
1-6
日目発送



F510G

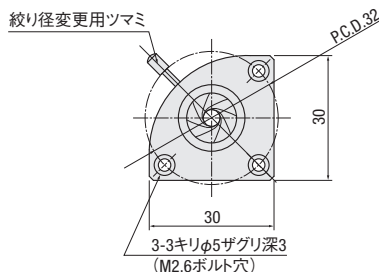
- 虹彩絞りのついたアダプタです。
- 各種十字動ホルダ▶P.3-013~・090~に取付けて使用します。
- 絞りの径は、 $\phi 1 \sim \phi 12\text{mm}$ まで可変できます。
- 十字動ホルダへの取付けは、P.C.D.32、M2.6用ボルト穴にて行います。

SPEC	
型式	F510G
適用径	$\phi 1 \sim \phi 12\text{mm}$
自重	0.01kg
価格	¥10,000

主材質-表面処理: アルミ-黒アルマイト処理

外形寸法図

■F510G



虹彩絞り:F74-3N

CAD
2D・3D

3
数値
1-6
日目発送



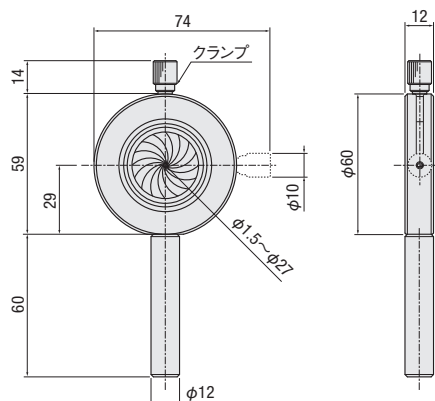
F74-3N

*この製品は本来自立しません。

- 虹彩絞りが取付いたホルダです。絞りの径は $\phi 1.5 \sim \phi 27\text{mm}$ まで可変できます。
- 固定は絞り径可変用のノブ(クランプと共用)を回転させることにより行います。
- ホルダユニットにした場合の光軸計算▶P.3-072~

外形寸法図

■F74-3N



SPEC	
型式	F74-3N
ホルダ高さH	29mm
開口口径	$\phi 1.5 \sim \phi 27\text{mm}$
自重	0.14kg
価格	¥21,000

主材質-表面処理: アルミ-黒アルマイト処理

可変スリット:F112N

CAD
2D・3D

RoHS

3
数値
1-6
日目発送



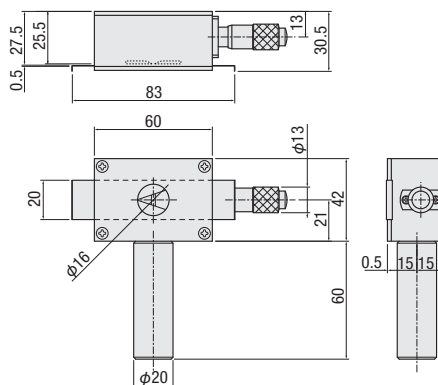
F112N

*この製品は本来自立しません。

- 両開きの可変スリットです。
- マイクロメータヘッドによりスリット幅を調整します。
- スリット幅、中心位置は一定です。
- 両開きのスリット部のガイドにはV溝レールとクロスローラを使用しているため、動作時のスリットの傾きを減少させています。
- ハルトマンプレートによりスリット高さを調整します。

外形寸法図

■F112N



SPEC	
型式	F112N
ホルダ高さH	21mm
ダイヤル1目盛スリット幅	10 μm
スリット幅可変量	0~8mm
スリット高さ可変量	0~12mm
スリット高さ可変方法	ハルトマン方式
自重	0.3kg
価格	¥95,000

主材質-表面処理: アルミ-黒アルマイト処理

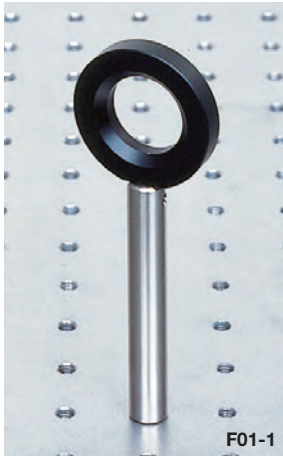
固定型ホルダロッドタイプ:F01

CAD 2D・3D

RoHS

3 数量 1~6 日目発送

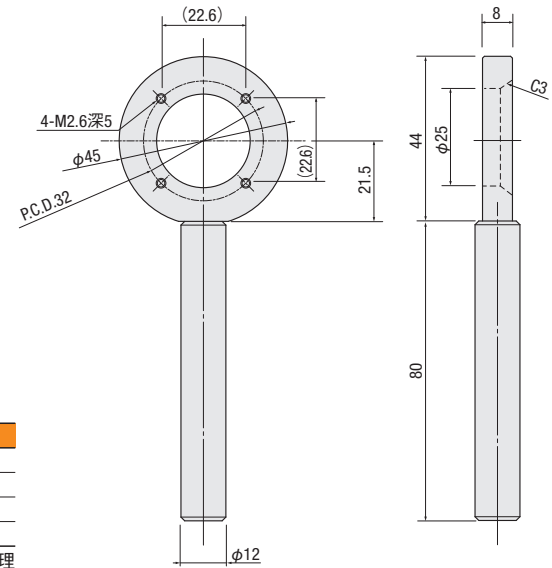
ホルダ



- 各種アダプタを保持、固定するためのホルダです。
- ▶P.3-015~
- 固定方法はM2.6-P.C.D.32のねじを使用し固定します。

外形寸法図

■F01-1



*この製品は本来自立しません。

SPEC	
型式	F01-1
ホルダ高さH	21.5mm
自重	0.1kg
価格	¥3,000

主材質-表面処理: アルミ-黒アルマイト処理

プレート付きロッド:A53-01

CAD 2D・3D

RoHS

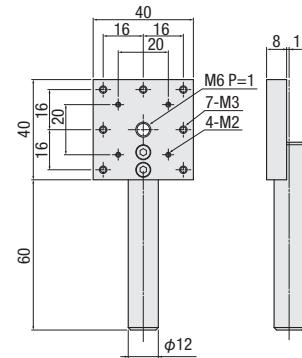
3 数量 1~6 日目発送



- 40mmステージ、オプトステーション用ホルダ等を取り付けることができます。
- クロスクランプ等に取り付けて自在に配置できるようになっています。

外形寸法図

■A53-01



プレート付きロッド:A53-11

CAD 2D・3D

RoHS

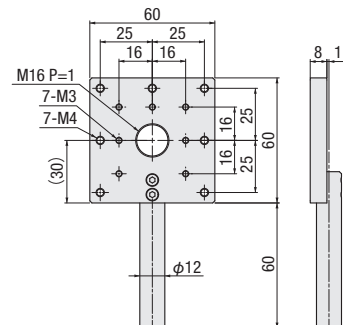
3 数量 1~6 日目発送



- 60mmステージ、オプトステーション用ホルダ等を取り付けることができます。
- クロスクランプ等に取り付けて自在に配置できるようになっています。

外形寸法図

■A53-11

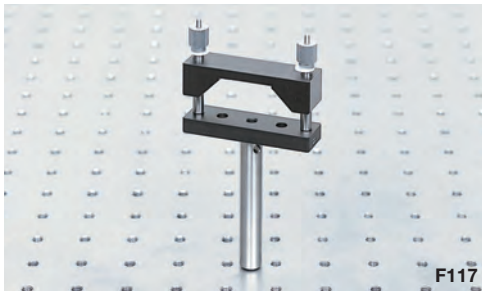


SPEC		
型式	A53-01	A53-11
プレート寸法	40×40mm	60×60mm
ロッド径	φ12mm	
ロッド長さ	60mm	
自重	0.09kg	0.1kg
上面取付可能タイプ	T-M2A/M3A,C,D	T-M3A,C,D/M4A,C,D
価格	¥4,000	¥5,000

主材質-表面処理: アルミ-黒アルマイト処理/ステンレス

パワーメータホルダ:F117

CAD 2D・3D 3 数値 1-6 日目発送



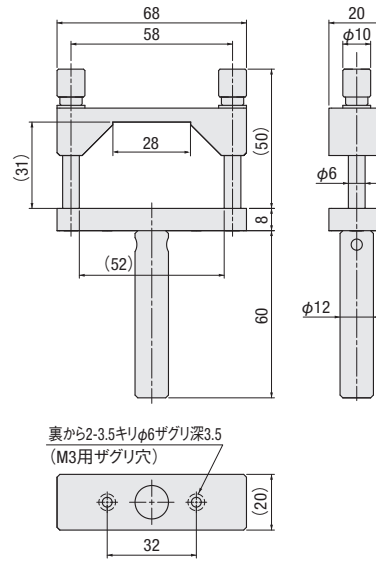
F117

*この製品は本来自立しません。

- 市販のパワーメータセンサを固定するためのホルダです。
- 固定は上方よりのねじではさみ込む方式をとっています。
- ロッドを外すと直接ベースに取り付けられます。

外形寸法図

■ F117



SPEC	
型式	F117
自重	0.3kg
価格	¥10,000

主材質-表面処理: アルミ-黒アルマイト処理

ホルダ

ガイドンス

ミラーホルダ

十字動ホルダ

レンズホルダ

偏光子ホルダ

フィルタホルダ

プリズムホルダ

ピンホール/
絞り

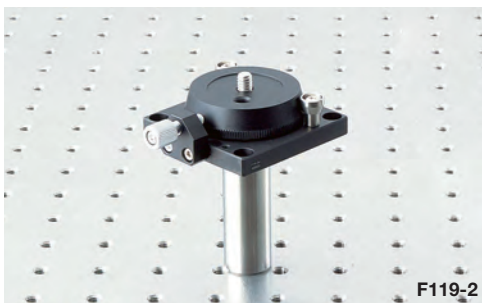
固定ホルダ
ホルダアクセサリ

光路遮断機

レーザホルダ

カメラホルダ:F119

CAD 2D・3D RoHS 3 数値 1-6 日目発送



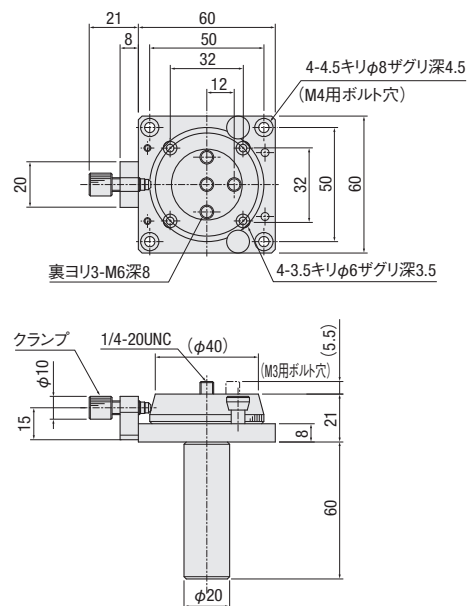
F119-2

*この製品は本来自立しません。

- カメラ、CCDカメラ、ビジコンカメラ等を固定するためのホルダです。
- F119-2は撮像管カメラ等大型のカメラの固定に適しています。カメラ取付けねじは1/4UNCです。ロッドはφ20、L=60mmが付属していますが、ロッドを取りはずして、50mmピッチ、M4のねじをもつステージ等に直接取り付けることもできます。

外形寸法図

■ F119-2



SPEC	
型式	F119-2
自重	0.4kg
価格	¥12,000

主材質-表面処理: アルミ-黒アルマイト処理

オプトステーション用光路遮断器:F573

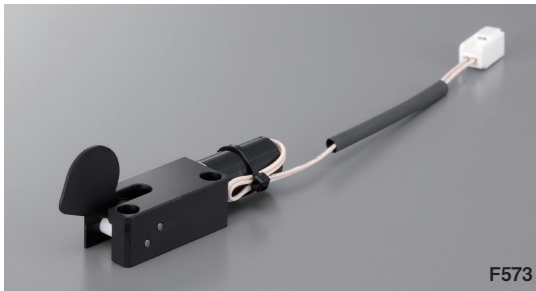


OPS

CAD 2D・3D

RoHS

3 数値1-6 日目発送

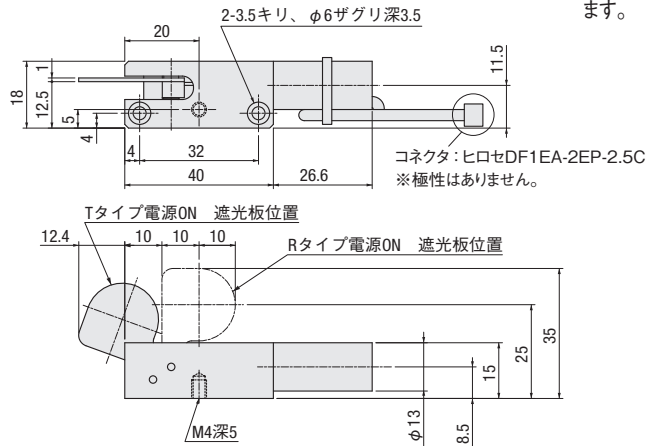


F573

- 遠隔操作にて光路を遮断または開放するものです。
 - 開閉速度は、0.3~0.5秒程度です。
 - 光軸高さを底面より25mmで設定しており、F573-TとRは電源ON/OFFの位置が逆になっています。
 - 光路遮断部はアルミ(黒アルマイト処理)を使用しています。
 - 取付けは、2ヶ所のM3用ボルト穴(ピッチ32mm)を使って行い、小型ブレードボードと40×40mmのステージに取り付けることができます。
 - F573を動作させるためには、コントローラF116-4を使用します。コントローラを使用しない場合は、外部からDC24Vの電圧を与えてください。(電流値166mA)
 - F573用接続ケーブルは、2m・4m・6mと単品でのご購入が可能です。下記の遮断器用ケーブルをご参照ください。
- ※遮断器にワーク(ミラーのような軽いもの)を取付けた場合、動作しなくなる可能性があります。

外形寸法図

F573



SPEC				
型式	F573-T	F573-T-N	F573-R	F573-R-N
電源ON時	光路開放		光路遮断	
電源OFF時	光路遮断		光路開放	
駆動方法	ソレノイド			
自重	0.05kg			
接続ケーブル※1	付属	無し	付属	無し
価格	¥16,000	¥13,000	¥16,000	¥13,000

主材質-表面処理：アルミ-黒アルマイト処理
※1：F116-4接続ケーブル(2m)

遮断用ケーブル

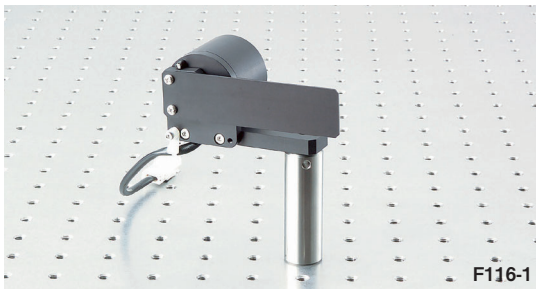
SPEC		
品名	型式	価格
F116・F573用接続ケーブル2m	F116-CABLE-2M	¥3,000
F116・F573用接続ケーブル4m	F116-CABLE-4M	¥4,500
F116・F573用接続ケーブル6m	F116-CABLE-6M	¥5,500

光路遮断器:F116



CAD 2D・3D

3 数値1-6 日目発送



F116-1

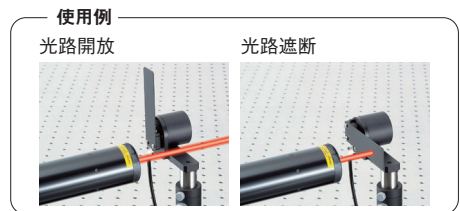
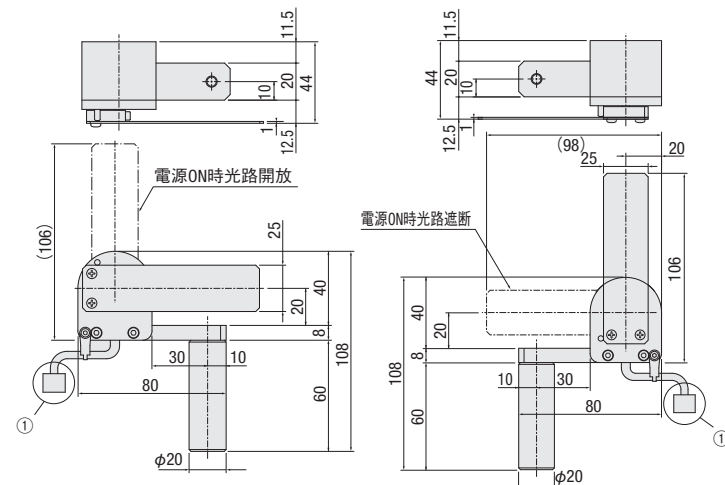
*この製品は本来自立しません。

- 遠隔操作にて光路を遮断または開放するものです。
 - 回転ソレノイドバルブを利用したもので、光路遮断部はアルミ(黒アルマイト処理)を使用しています。
 - F116-1は電源ONの時に光路が開放されるもので、F116-2は電源ONのときに光路が遮断されるものです。用途に応じて選択してください。
 - 専用コントローラにて最大4軸まで遠隔操作することができます。F116を動作させるためには外部からDC24Vの電圧を与えてください。
 - ロッドスタンドの光軸計算 ▶ P.3-072~
 - F116用接続ケーブルは、2m・4m・6mと単品でのご購入が可能です。P.3-114の「遮断器用ケーブル」をご参照ください。
- ・耐久回数は約2万回程度です。
 - ・定格：DC24V、コイル抵抗145Ω(電流170mA)
 - ・開放または遮断する速度は1秒弱程度です。

外形寸法図

F116-1

F116-2



SPEC				
型式	F116-1	F116-1-N	F116-2	F116-2-N
ホルダ高さH	28mm			
電源ON時	光路開放		光路遮断	
電源OFF時	光路遮断		光路開放	
駆動方法	回転ソレノイド方式			
接続ケーブル※1	付属	無し	付属	無し
自重	0.5kg			
価格	¥18,000	¥15,000	¥18,000	¥15,000

主材質-表面処理：アルミ-黒アルマイト処理

①コネクタ：ヒロセDF1EA-2EP-2.5C
※1：F116-4接続ケーブル2m
※極性はありません。

光路遮断器用コントローラ:F116-4

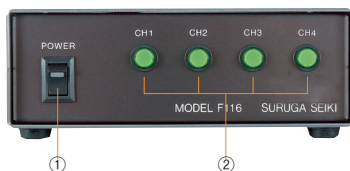


取扱説明書



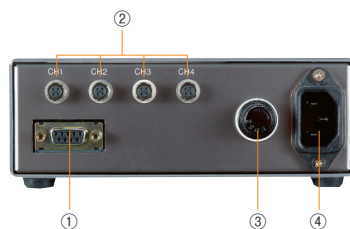
- 光路遮断器F573・F116に接続して遠隔操作による光路の遮断、開放を行うコントローラです。
 - 最大4チャンネルまで制御することができます。
 - 裏面にD-sub9ピンの外部制御用コネクタが付いており、I/OボードやシーケンサのI/Oとの接続により制御することもできます。
 - 電源はAC100Vです。光路遮断器への出力はDC24Vです。
 - 最大消費電力は4CH全て使用時で約23Wです。
- ※サンプルプログラムはご用意しておりません。

SPEC	
型式	F116-4
外形寸法	160(W)×55(H)×210(D)mm
自重	0.9kg
価格	¥43,000



フロントパネル

- ①POWER : 本機の電源投入用SWです。通電時には、操作部のLEDが発光します。
- ②CH1~CH4 : 制御用SWです。SWはオルタネイト(自己保持)型で、一度押すことによりON(通電)し操作部のLEDが発光し、次に押すとOFFLEDが消灯します。



リアパネル

- ①入力コネクタ : フォトカプラ入力(4点)
- ②CH1~CH4 : 出力用コネクタです。出力はDC24Vで光路遮断器を接続します。
- ③ヒューズホルダ : 電源ヒューズ
- ④ACインレット : 付属のACケーブルにてAC100Vを入力します。

※外部制御につきましては、WEBにあります取扱説明書をご参照ください。

- ホルダ
- ガイダンス
- ミラーホルダ
- 十字動ホルダ
- レンズホルダ
- 偏光子ホルダ
- フィルタホルダ
- プリズムホルダ
- ピンホール/絞り
- 固定ホルダホルダアクセサリ
- 光路遮断機
- レーザホルダ

遮断器用ケーブル:F116-CABLE

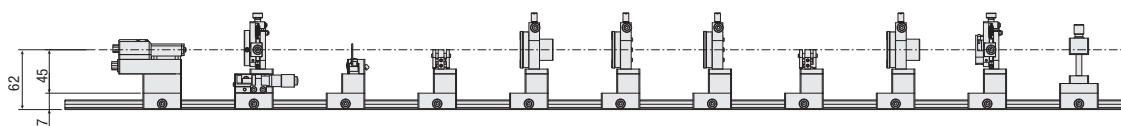


- 接続ケーブルの紛失や、長さが足りないお客様へ、F116とF573用接続ケーブルを単体でご用意しております。
- ※6m以上はノイズによる誤動作が考えられるため、お勧めしておりません。

SPEC		
品名	型式	価格
F116・F573用接続ケーブル2m	F116-CABLE-2M	¥3,000
F116・F573用接続ケーブル4m	F116-CABLE-4M	¥4,500
F116・F573用接続ケーブル6m	F116-CABLE-6M	¥5,500

ミニ光学ベンチでの構成例

OPS ホルダで構成しているため、光軸高さが統一できます。



素子	LD	LD用コリメートレンズ	—	ND吸収型フィルタ	偏光板	1/4波長板	1/2波長板	サンプル	偏光板	—	ディテクタ
掲載ページ	—	P.3-050	—	P.3-063	—	P.3-054	P.3-054	—	—	—	—
適応ホルダ	LD	3軸レンズ	光路遮断器	フィルタ	偏光子ホルダ	偏光子	偏光子	フィルタ	偏光子ホルダ	虹彩絞り	パワーメータ
掲載ページ	P.3-035	P.3-031	P.3-039	P.3-022	P.3-020	P.3-020	P.3-020	P.3-022	P.3-020	P.3-017	P.3-112



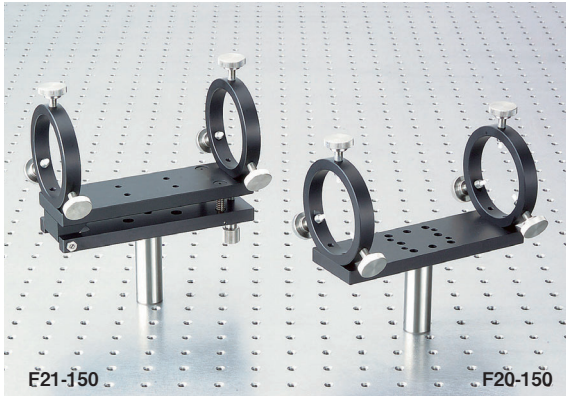
丸型レーザホルダ：F20/F21

CAD
2D・3D

RoHS

3
数値
1-6
日発送

ホルダ

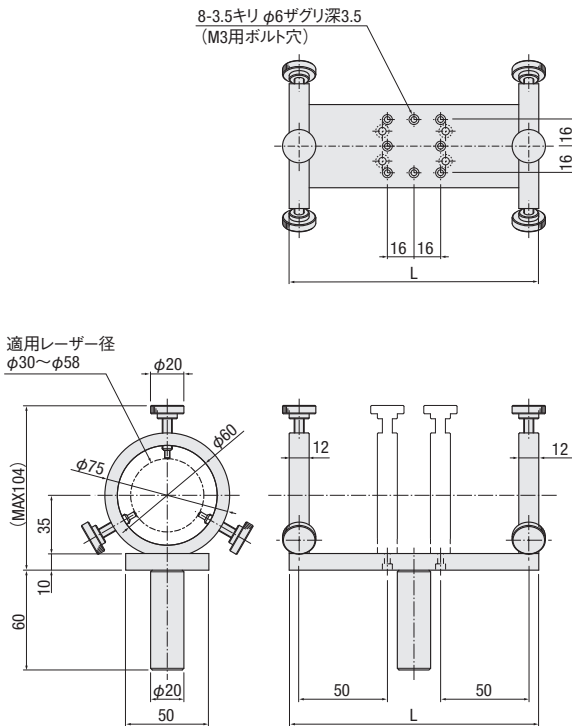


*この製品は本来自立しません。

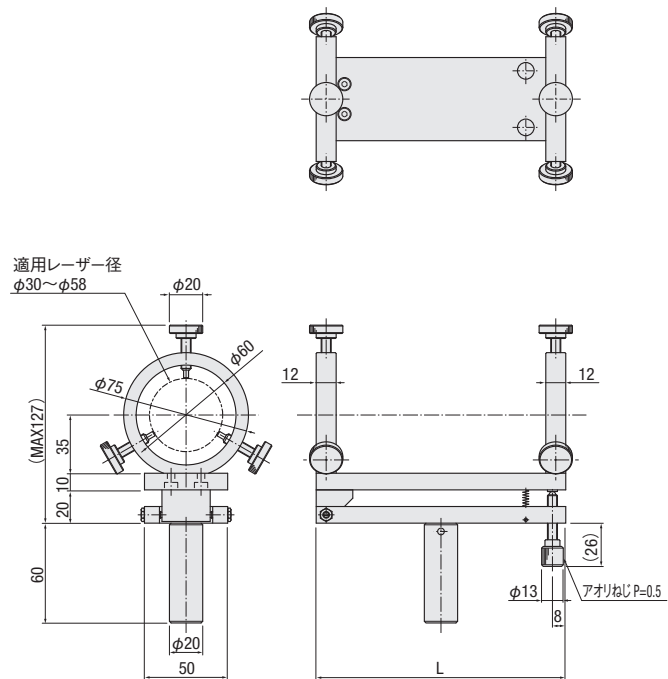
- F20はレーザを3本のねじではさみ、ねじの出入りによって光軸を調整します。
 - F21ではF20の機能に加えて、ホルダ下部のねじを操作することにより θy 方向の調整が可能です。
 - F20、F21共に、レーザの長さに合わせて、L=150と250の2タイプがあります。
 - 付属される標準ロッドは、 $\phi 20$ 、L=60ですが、ご希望によりロッド径、長さ共に変更することができます。
 - レーザホールド部は下側からの固定ねじを取り外すことによりその間隔を50mm移動させた位置でも固定することができます。(F20-150,250のみ)
 - F20は、ロッドをはずして、ブレッドボード(A65)に直接取り付けることができます。
- ホルダユニットにした場合の光軸計算 ▶ P.3-072~

外形寸法図

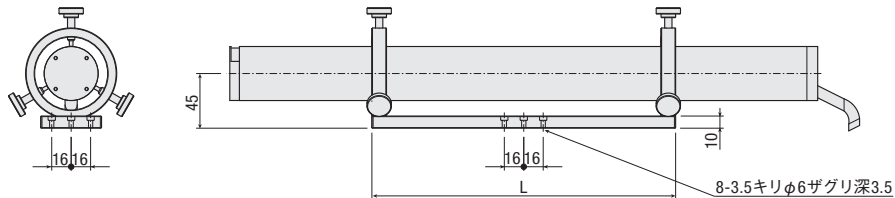
F20-150,250



F21-150,250



F20はロッドを取りはずしオプトステーションとしても使用できます。



SPEC

RoHS対応	RoHS		RoHS	
型式	F20-150	F20-250	F21-150	F21-250
ホルダ高さH	45mm		65mm	
L	150mm	250mm	150mm	250mm
適用レーザー径	$\phi 30 \sim \phi 58$ mm			
調整軸	—		θy 軸	
送り方式	—		送りねじ P=0.5mm	
移動量	—		$\pm 3^\circ$	
自重	0.6kg	0.7kg	0.8kg	1.0kg
価格	¥15,000		¥25,000	

材質-表面処理：アルミ-黒アルマイト処理

ガイダンス

ミラーホルダ

十字動ホルダ

レンズホルダ

偏光子ホルダ

フィルタホルダ

プリズムホルダ

ピンホール/
絞り

固定ホルダ
ホルダアクセサリ

光路遮断機

レーザホルダ

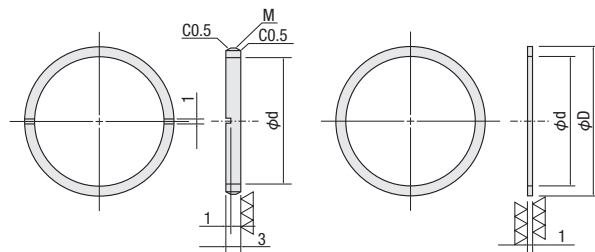
ねじリング、樹脂リング:F98/F99



外形寸法図

■ねじリング

■樹脂リング



- レンズやミラーを当社のホルダに固定するための製品です。固定の仕方▶ P.3-097 素子固定方法
- 当社のホルダ用に専用設計された製品のため、当社の製品以外へのご使用は保証対象外となりますのでご注意ください。
- 径が同じであっても、製品によっては形状が異なる場合があります。

使用ホルダ	ねじリング型式	ねじ呼び径(M)	内径(φd)	樹脂リング型式	外径(φD)	内径(φd)	
レンズホルダ	F40-10	F98-1	M11 P0.5	7	F99-1	9.5	7
	F40-12.7	F98-2	M13.5 P0.5	9.5	F99-2	12.2	9.5
	F40-15	F98-3	M16 P0.5	12	F99-3	14.5	12
	F40-20	F98-4	M21 P0.5	17	F99-4	19.5	17
	F40-25	F98-6	M26.5 P0.5	22	F99-6	25	22
	F40-25.4	F98-6	M26.5 P0.5	22	F99-6	25	22
	F40-30	F98-22	M31.5 P0.5	26	F99-7	29.5	26
	F40-35	F98-8	M36 P0.75	31	F99-8	34.5	31
	F40-38.1	F98-9	M39 P0.75	34	F99-9	37.5	34
	F40-40	F98-10	M41 P0.75	36	F99-10	39.5	36
	F40-50	F98-11	M51 P0.75	45	F99-11	49.5	45
	F40-50.8	F98-12	M52 P0.75	46	F98-12	49.5	46
	F40-60	F98-13	M61 P0.75	55	F99-13	59.5	55
	F40-76.2	F98-14	M77.5 P0.75	71	F99-14	75.7	71
	F40-80	F98-15	M81 P0.75	74	F99-15	75.7	71
アダプタ	F46-10	F98-1	M11 P0.5	7	F99-1	9.5	7
	F46-15	F98-3	M16 P0.5	12	F99-3	14.5	12
	F46-20	F98-4	M21 P0.5	17	F99-4	19.5	17
	F17-10	F98-1	M11 P0.5	7	F99-1	9.5	7
F17-15	F98-3	M16 P0.5	12	F99-3	14.5	12	
F17-20	F98-4	M21 P0.5	17	F99-4	19.5	17	

使用ホルダ	ねじリング型式	ねじ呼び径(M)	内径(φd)	樹脂リング型式	外径(φD)	内径(φd)	
ミラーホルダ	F50-25.4	F98-6	M26.5 P0.5	22	F99-6	25	22
	F50-30	F98-22	M31.5 P0.5	26	F99-7	29.5	26
	F50-50	F98-11	M51 P0.75	45	F99-11	49.5	45
	F50-80	F98-15	M81 P0.75	74	F99-15	75.7	71
	F51-30	F98-22	M31.5 P0.5	26	F99-7	29.5	26
	F51-50	F98-11	M51 P0.75	45	F99-11	49.5	45
	F51-80	F98-15	M81 P0.75	74	F99-15	75.7	71
	F52-25.4	F98-6	M26.5 P0.5	22	F99-6	25	22
	F52-30	F98-22	M31.5 P0.5	26	F99-7	29.5	26
	F52-50	F98-11	M51 P0.75	45	F99-11	49.5	45
	F55-20	F98-4	M21 P0.5	17	F99-4	19.5	17
	F55-25.4	F98-6	M26.5 P0.5	22	F99-6	25	22
	F55-30	F98-22	M31.5 P0.5	26	F99-7	29.5	26
	F55-50	F98-11	M51 P0.75	45	F99-11	49.5	45
	F56-20	F98-4	M21 P0.5	17	F99-4	19.5	17
F56-25.4	F98-6	M26.5 P0.5	22	F99-6	25	22	
F56-30	F98-22	M31.5 P0.5	26	F99-7	29.5	26	
F56-50	F98-11	M51 P0.75	45	F99-11	49.5	45	
偏光子ホルダ	F62-30	F98-22	M31.5 P0.5	26	F99-7	29.5	26
	F62-50	F98-11	M51 P0.75	45	F99-11	49.5	45
	F63-30	F98-22	M31.5 P0.5	26	F99-7	29.5	26
	F63-50	F98-11	M51 P0.75	45	F99-11	49.5	45

SPEC		
型式	品名	価格
F98-1	ねじリング	¥700
F98-2		
F98-3		
F98-4		
F98-6		
F98-20		
F98-22		
F98-8		
F98-9		
F98-10		
F98-11		
F98-12	ねじリング	¥1,300
F98-13		
F98-14		
F98-15	ねじリング	¥1,800
F99		
F99	樹脂リング	¥400

DISCONTINUED

主材質-表面処理(ねじリング)アルミ-黒アルマイト処理
(樹脂リング)白色ポリアセタール

リングスパナ:A92



ねじリング締め付け用リングスパナです。
可変タイプ(A92-A1)と固定タイプ(A92-B)があり、リング径に合わせてサイズがあります。
固定タイプは以下のサイズが各1枚ずつのセット販売になります。

型式	レンズ、ミラーサイズ(mm)
A92-B1	10/15
A92-B2	12.7/25.4
A92-B3	20/30
A92-B4	38.1/50.8
A92-B5	40/50
A92-B6	80

①セット販売のみ。



SPEC		
型式	A92-A1	A92-B
適用サイズ	20~80mm	セット(上表)
価格	¥29,000	¥5,800

- ホルダ
- ガイダンス
- ミラーホルダ
- 十字動ホルダ
- レンズホルダ
- 偏光子ホルダ
- フィルタホルダ
- プリズムホルダ
- ピンホール/絞リ
- 固定ホルダ
ホルダアクセサリ
- 光路遮断機
- レーザホルダ