

Laser Auto-Collimator

レーザーオートコリメータ

H450 - C

取扱説明書 Ver 1.4



駿河精機株式会社

OST事業部

INDEX

- 1. お使いになる前に
 - 1. 1 安全上のご注意 P 3
 - 1. 2 はじめに P 5
 - 1. 3 レーザオートコリメータの主な特長 P 5

- 2. 装置名称および部品構成
 - 2. 1 各部の名称と機能 P 6
 - 2. 2 部品の取付け方法 P 8
 - 2. 3 部品と装置との接続 P 9
 - 2. 4 装置構成と付属品 P 10
 - 2. 5 画像処理を使用した角度校正 P 10

- 3. 測定手順
 - 3. 1 測定方法 P 11
 - 3. 2 測定例 P 13

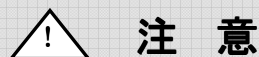
- 4. その他
 - 4. 1 オプション・別売品のご案内 P 14
 - 4. 2 故障かなと思う前に P 15
 - 4. 3 基本仕様 P 16
 - 4. 4 保証とアフターサービス P 17

<お問い合わせ先> P 18

1 お使いになる前に

1. 1 安全上のご注意

ご使用になる前に以下の注意事項を必ずお読みください。⊘マークは禁止の意味を表します。



ここに示された注意事項を必ずお守りください。この注意事項を守らなかった場合、けがをしたり、物的な損害を受けたりする可能性があります。

・使用上の注意

本製品はクラス2 レーザ機器に該当します。設置、運用にはレーザ機器の安全に関する知識を有した方が担当してください。

ビームを直接覗き込んだり、光学的手段でビームを観察したりしないでください。

ビーム出射口を指で触れたり物を当てたりしないでください。測定精度が低下する場合があります。

・配線について

H450-Cには、ACアダプターが付属されております。

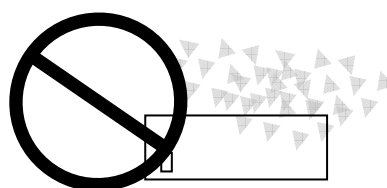
このアダプターは電源投入前に接続し、正しい配線でご使用ください。

※ 付属のACアダプター以外のご使用にならないでください。

・使用環境

次のような場所でのご使用は避けてください。

- ほこりや粉塵（特に金属粉）の多いところ
- 直射日光の当たるところ
- 火気に近いところ
- 振動のあるところ
- 水や油のかかる場所
- 傾きのある不安定な場所

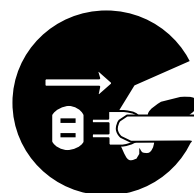


・管理／保管

長時間使用しない時、本製品を移動させる時には、

電源プラグをコンセントから抜いてください。

火災や感電などの思わぬ事故を予防します。



注 意

・電源について

標準添付のACアダプタはAC100V～240Vのマルチ対応です。

・分解／改造

製品の分解・改造・不当な修理は絶対に行わないでください。

感電の原因となり、危険です。

異常がある場合は、当社OST事業部営業グループ
(フリーダイヤル 0120-789-446) までご連絡ください。



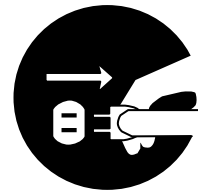
・修理のご依頼を

次の場合は、ただちに電源プラグを抜いてください。

その後、当社OST事業部営業グループまで修理をご依頼ください。

そのまま使い続けると、火災や感電、けがの原因となります。

- 異常な音がする、変な臭いがする、煙が出ているなどの異常な場合
- 電源コードが傷んだ場合
- 本製品に水をこぼしたり、内部に異物が入った場合
- 本製品を落としたり、キャビネットを破損した場合



※ お問い合わせ先 ⇒ P. 18

・半導体レーザーについて

内蔵の半導体レーザーには寿命があります。

出力光が極端に弱くなったら、レーザー交換メンテナンスをお受けください。

※ 4.4 保証とアフターサービス ⇒ P. 17

1.2 はじめに

このたびは、当社製品をお買い上げいただきましてありがとうございます。

この取扱説明書をよくお読みのうえ、正しくお使いください。その後大切に保管し、必要に応じてお読みください。

画像処理装置などの周辺アクセサリについては、それぞれ添付の取扱説明書をお読みください。

この取扱説明書を万一紛失または損傷したときは、〈お問い合わせ先〉（18ページ参照）まで、お問い合わせください。

ご発注契約の内容により、構成品・付属品が異なりますのでご注意ください。

ご注意

本書の内容の一部または全部を無断転載することは禁止されています。

本書の内容に関して、将来予告なしに変更することがあります。

本書の内容については万全を期しておりますが、万一ご不審な点や記載漏れなどお気づきの点がございましたらご連絡ください。

乱丁・落丁はお取替えいたします。

1.3 レーザオートコリメータの主な特長

レーザオートコリメータは角度変位量測定器です。

- ・内蔵光源を平行光線として出射。少し離れた反射鏡が傾斜している場合、反射鏡の傾斜角に比例して戻り光がずれて内蔵CCDに結像されます。この像のずれ量と内蔵レンズの焦点距離から角度の測定が出来ます。
- ・内蔵CCDで微小角度変位量を検出し、本体のBNCコネクタよりビームの入射角度変位を映像出力します。
- ・半導体レーザを使用しているため、指向性、安定性に優れています。
- ・ビーム径切替板を挿入することにより出射ビーム径を可変できます。
- ・LDの光量調整、CCDのシャッタースピードを調整することが可能です。
- ・本製品は対物レンズの内部反射により発生する迷光対策を行っているレーザオートコリメータです。

ピックアップレンズ等の組み付け調整時の傾き測定に最適です。

搭載光源波長及び視野レンジ等については基本仕様の項を参照ください。

基本仕様はP. 15を参照ください。

2 装置名称および部品構成

2.1 各部の名称と機能

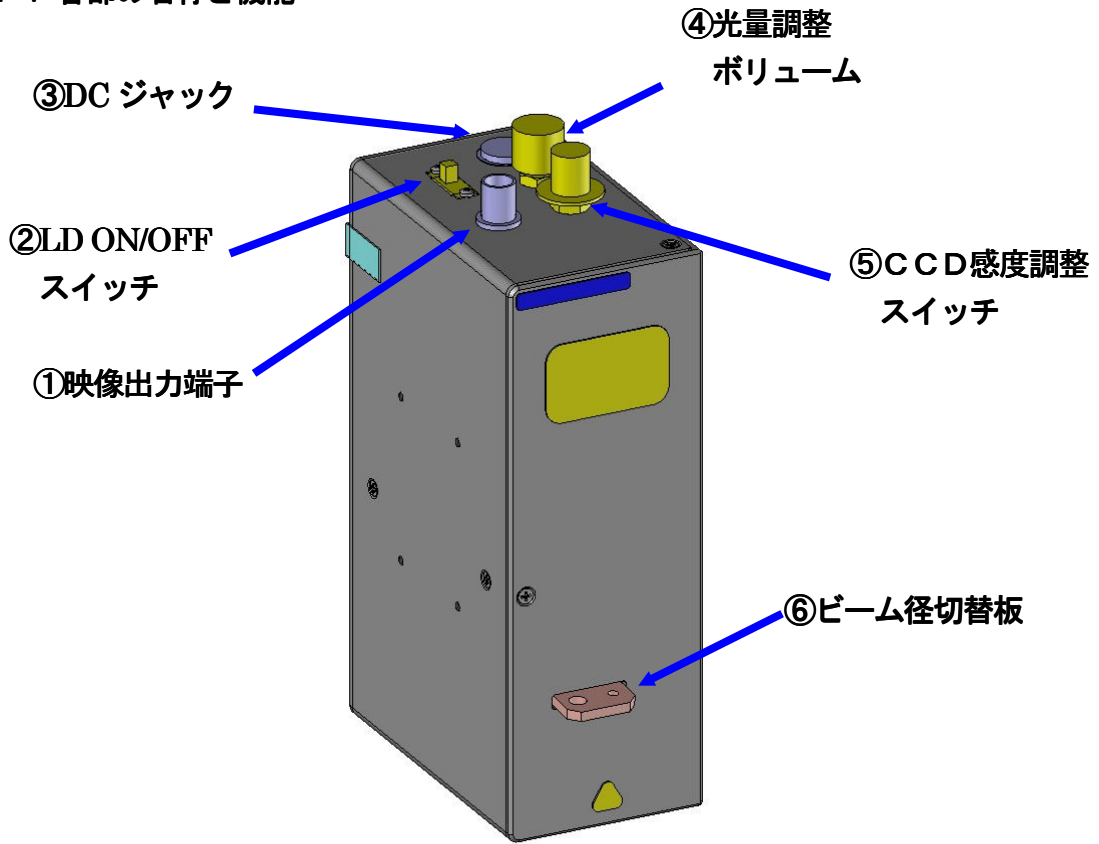


図 H450-C本体

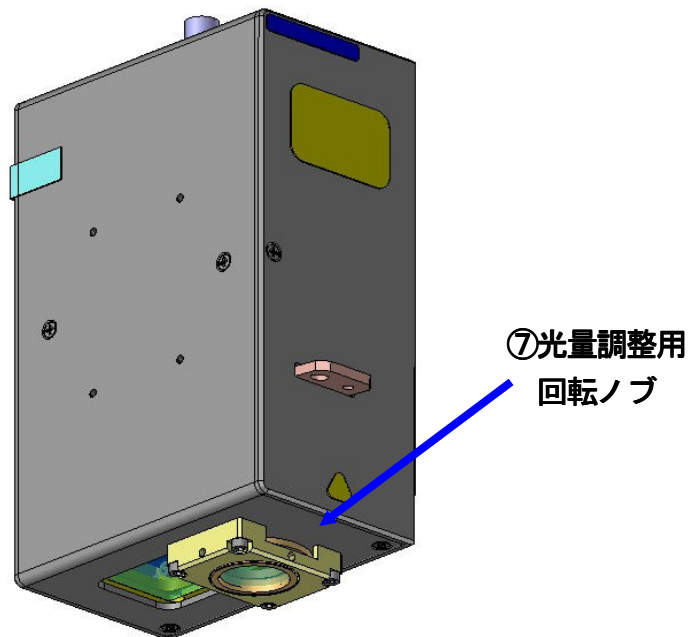


図 H450G-C本体

・① 映像出力端子

CCDの映像をモニターや画像処理装置へ出力します。

・② LD ON/OFF スイッチ

LD出力をON/OFFします。内蔵 CCD は常時通電状態です。

・③ DC ジャック

ACアダプター(入力: AC100V~240V 出力: 12V300mA)を接続します。
付属のACアダプターもしくはHIP-500から電源供給を行ってください。

・④ 光量調整ボリューム

出射光の光量調整を行います。(最大出力1mW以下)

・⑤ CCD感度調整スイッチ

CCDの感度をシャッタースピードで切り替えます。8段階調整が可能です。

感度高 ←—————→ 感度低

1/100、1/250、1/500、1/1000、1/2000、1/5000、1/10000、1/100000 sec

・⑥ ビーム径切替板

出射ビーム径の変更が可能です。出射ビーム径φ8mmを付属のビーム径切り替え板を差し込むことでφ1mm、φ3mm、φ5mm、φ7mmに切り替えます。

・⑦ 光量調整用回転ノブ

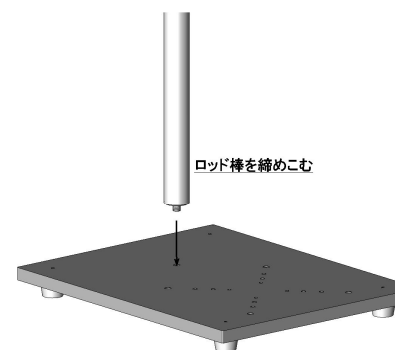
ローレット部分を回転させ、出射光の光量調整を行います。

回転ノブの固定はホルダ側面のセットボルト(M3)で行います。

2. 2 部品の取付け方法

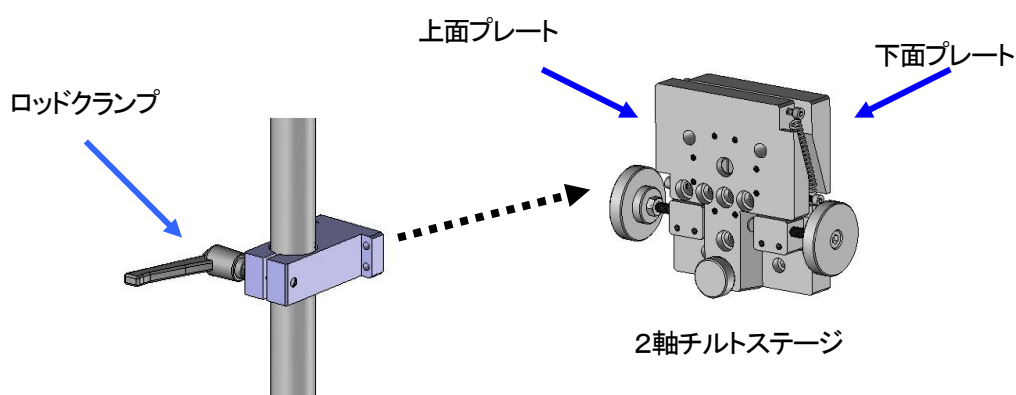
①スタンド (HA10)

スタンドのベースのM8 タップ穴に、ロッド棒を組み付けて下さい。



②2軸チルトステージ

スタンドに付属しているロッドクランプと2軸チルトステージの上面プレートとを付属の取付けネジで固定して下さい。2軸チルトステージの下面プレートにはレーザオートリメータを取付けます。レーザオートコリメータの本体は、付属の取付けネジで固定して下さい。



③モニターブラケット

モニターに付属されている取付け具をモニターに取付けます。モニターブラケットのローレット部分を図のように挟み込みます。ロッド棒にモニターブラケットを取付け、クランプしてモニターの取付けが完了します。

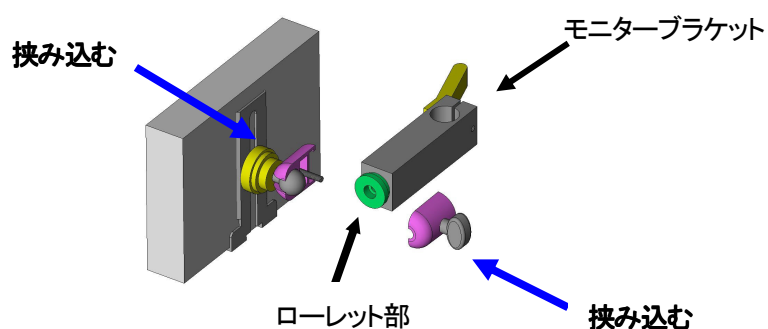


図 液晶モニターブラケットの使用方法

ACアダプタの接続

レーザオートコリメータ、液晶モニターにACアダプタを接続して下さい。レーザオートコリメータには、付属のDC12V、**300mA**のACアダプターを使用して下さい。液晶モニターにも、付属のDC12V、**1.25A**のACアダプタを使用して下さい。

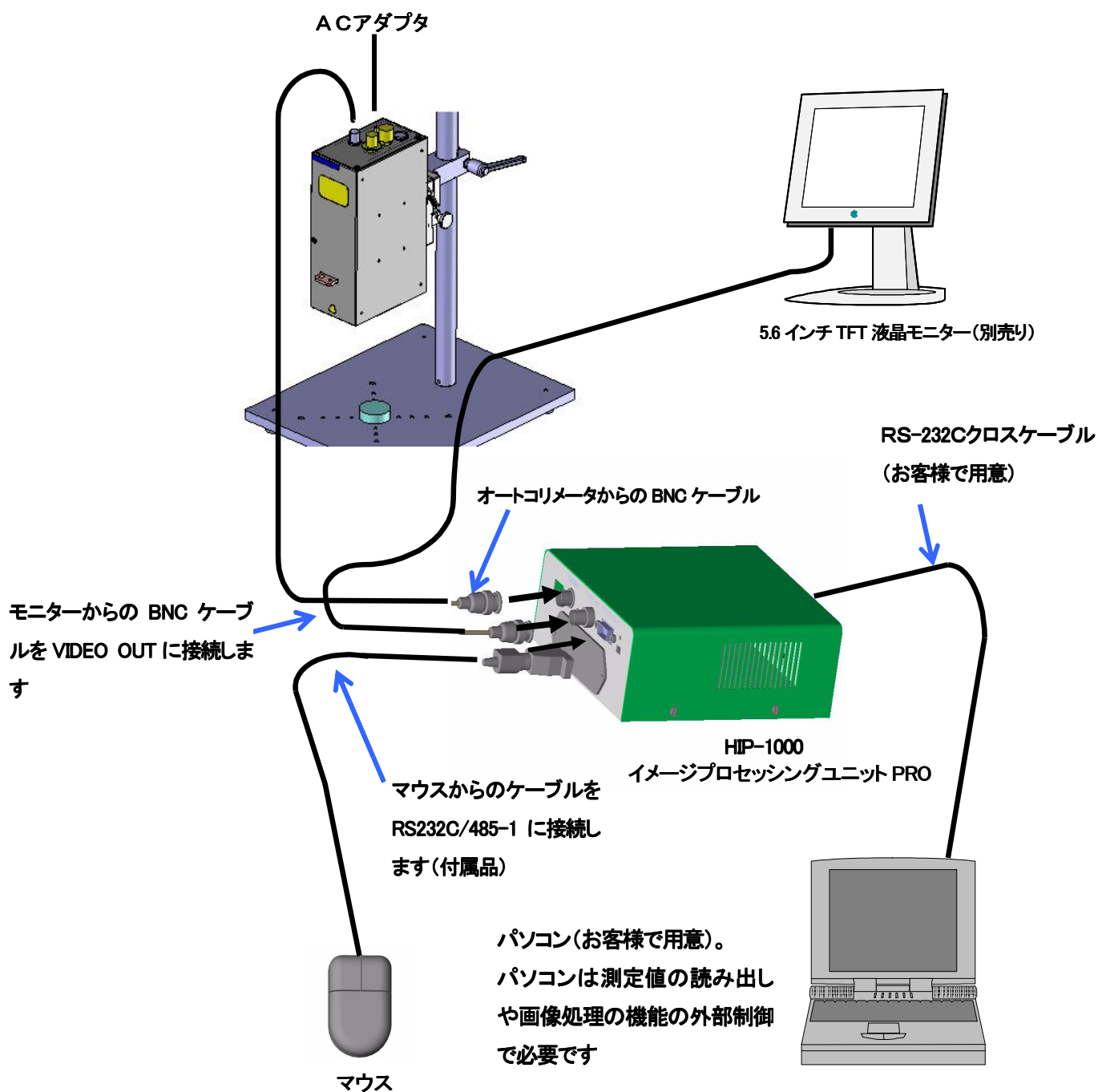
その他アクセサリ

画像処理装置【イメージプロセッシングユニット】の取扱に関しては、画像処理装置に付属している取扱説明書を参照ください。

2. 3 部品と装置との接続

必要に応じオプションまたはお手持ちのスタンド、モニター等を接続し測定を行ってください。

図 部品と本体の接続例（セット名称：フルセット 1000）



2. 4 装置構成と付属品

この製品には以下の構成品・付属品があります。ご確認ください。

■ レーザオートコリメータ 単品購入した場合の構成

光学ヘッド本体	1個
取扱説明書	1部
ACアダプター (DC12V 300mA) (長さ 1.9m)	1個
ビーム径切替板 [※]	1枚

※) 出射ビーム径φ8mmをφ1mm、φ3mm、φ5mm、φ7mmに切り替え可能。

■ レーザオートコリメータ セット購入した場合の構成

●セット構成一覧表

セット名称	セット型式	モニター	モニターブラケット	スタンド	フィルタ	画像処理
本体部+液晶モニタ	H450 ^{※1} X-C ^{※2} XXX/D	VCPM-5656W	—	—	—	—
HALFセット	H450 ^{※1} X-C ^{※2} XXX/D-H	VCPM-5656W	HA10-MB	HA10	HB11	—
フルセット 500	H450 ^{※1} X-C ^{※2} XXX/IP5	VCPM-5656W	HA10-MB	HA10	HB11	HIP-500
フルセット 1000	H450 ^{※1} X-C ^{※2} XXX/IP10	VCPM-5656W	HA10-MB	HA10	HB11	HIP-1000
高剛性セット 500	H450 ^{※1} X-C ^{※2} XXX/F5	VCPM-5656W	HA11-MB	HA11N	HB11	HIP-500
高剛性セット 1000	H450 ^{※1} X-C ^{※2} XXX/F10	VCPM-5656W	HA11-MB	HA11N	HB11	HIP-1000

※1) Xは搭載光源の型式 (Rは650nm、Gは532nm、Bは405nm)

※2) XXXは測定レンジの型式 (050は±0.5度、100は±1度、150は±1.5度)

2. 5 画像処理を使用した角度校正

工場出荷時に角度校正は行っております。基本的に校正をする必要はありません。しかし、誤って角度校正値を変更してしまったり、型式の異なるオートコリメータを使用したりする場合には、再度角度校正が必要となります。角度校正の詳細は、画像処理装置の取扱説明書をご参照ください。

HALFセットまたは本体+液晶モニターセットでご購入のお客様は、液晶モニターに校正されたモニターフィルム (角度の目盛つき) が付属されておりますので目視検査の目安としてください。

3. 測定手順

3. 1 測定方法

ここで説明する内容につきましては、弊社オプションの2軸チルトステージ (HB11)、オプティカルパラレル (HS-0)、ウェッジ基板を使用した方法です。本体のみをお買い上げの方は、これに添った方法でセッティングをおこなってください。

3.1.1 オートコリメータの取付

オートコリメータ本体をチルトステージ (HB11) に取付けます。

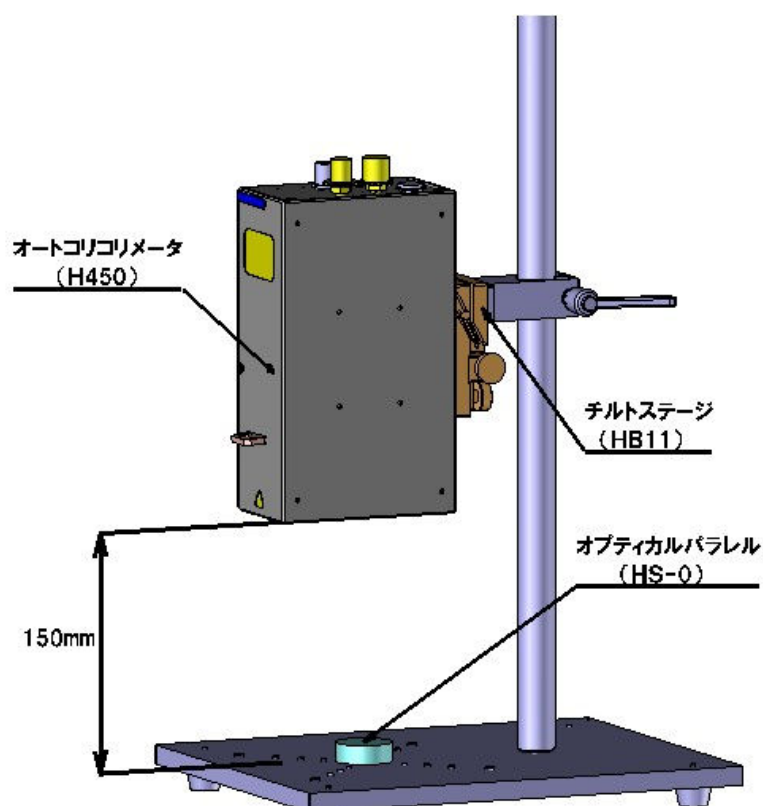


図3. 設置例

3.1.2 オートコリメータの設置位置

本体のレーザ出射口からオプティカルパラレル (HS-0) までの距離を **150mm** にしてください。

モニターフィルム、または画像処理装置によるゼロセットにしてオプティカルパラレルで反射されたレーザ光がモニターの中心に重なるように2軸チルトステージ (HB-11) を使って調整します。

※ 測定距離に関しては [4.2 基本仕様を参照ください。](#) ⇒P. 15

3.1.3 角度校正

次にウェッジ基板を載せレーザ光をあてます。

(ノンコートウェッジ基板の場合は、上にオプティカルパラレルをおきます。)

オプティカルパラレルを用いて設置したときの測定中心 (図 5) に対し、この反射光点がしめす測定角度がウェッジ基板の角度となります。

この点を基準角度 (校正値) として測定を行ってください。

ハーフセットまたは本体+液晶モニターセットでご購入のお客様は、モニターに校正されたモニターフィルムが付属されておりますので目視検査の目安としてください。

フルセットまたは高剛性セットでご購入のお客様は、画像処理装置の取扱説明書をご参照ください。

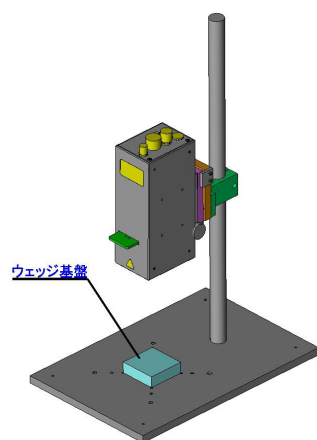


図4. ウェッジ基板の設置

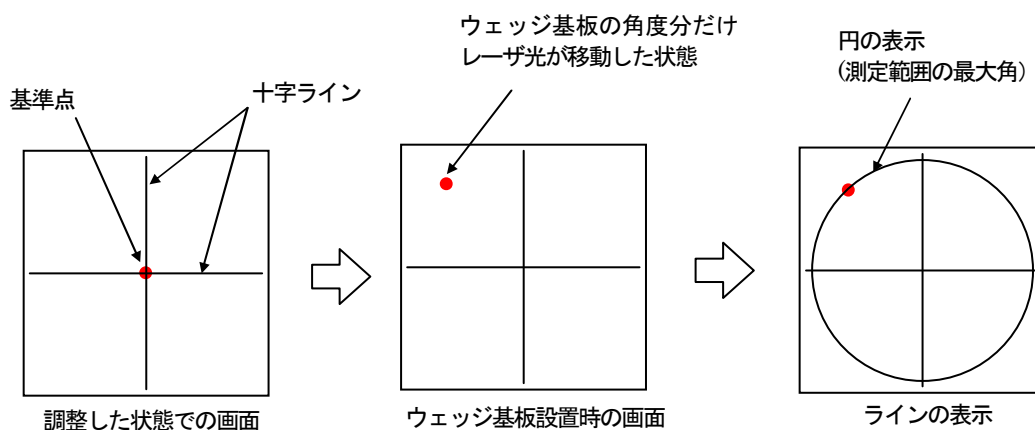


図5. CCDによる測定

3. 2 測定例

下記に本製品の使用方法の具体例を記載します。これらを参考に測定を行ってください。

■光ピックアップレンズの組み付け調整



ピックアップレンズの実装・接着工程において傾きの確認が行えます。当社製オートコリメータは、出射光をΦ1~7（スリットなしではΦ8）に変更でき、また光量調整機能を備えている為、任意の照射が可能です。

4. その他

4. 1 オプション別売品のご案内

下記オプションを用意しております。ご用途によりお買い求めください。

■光学部品

品名	角度	角度公差	型式	備考
オプティカル パラレル	0°	±5 秒	HS-0	φ30, t=10 片面 AL コート
ウェッジ基板	1° (60 分)	±10 秒	HS-100	□40 t=10 ノンコート
	0.5° (30 分)		HS-050	
	0.25° (15 分)		HS-025	
	0.2° (12 分)		HS-020	
	0.1° (6 分)		HS-010	

4. 2 故障かなと思う前に

症 状	原 因	対 策	参照ページ
レーザー光が出射 していない	電源コードが抜けている	コンセントにしっかり差し込む	—
	出力パワーが小さい	ボリュームを調整してください	P. 6
	レーザーの寿命	営業担当にご相談ください	P. 4 P. 18
モニターにレーザ ー光が表示されな い	測定対象物までの距離が 長すぎる	測定対象物までの距離を、各製 品の測定距離以内にしてくださ い	P. 15
	測定レンジより角度変位 の大きい物を測定してい る	測定レンジ以内の物を測定して ください	—
	レーザの寿命	営業担当にご相談ください	P. 4 P. 18
レーザー光が読み 取りにくい	測定対象物の反射率が低 い	可変絞りで調整するか、測定対 象物にミラー等を取付けてくだ さい	—
モニター上の光量 が強い	CCD の感度が高い	レーザー光量、シャッタースピ ードの調整を行ってください	P. 6
		画像処理装置を使用している場 合は 2 値化レベルの調整を行っ てください	画像処理装 置の取扱説 明書をご参 照ください。

4. 3 基本仕様

本製品の仕様および外観は、改良のため予告なく変更することがあります。ご了承ください。

4.3.1 共通仕様

使用環境 : 23±10°C 20~80%RH (非結露)
保存環境 : 0~40°C 20~80%RH (非結露)
電源 : AC100V~200V ±10%
50/60Hz/DC12V 300mA
光源 : 半導体レーザー
レーザー出力 : 1.0mW以下 (クラス2)
絞 り : φ1、3、5、7、8mm (可変)
測定距離 : 150mm

4.3.2 H450R-C

外形寸法 : 60×100×150mm (本体のみ) ⇒ 外観寸法図 P.16
重量 : 1.15Kg (本体のみ)
レーザー波長 : 650±10nm
有効測定距離 : C050 : 110~185mm / C100 : 125~165mm
C150 : 105~165mm
測定レンジ : C050 : ±0.5度 / C100 : ±1.0度
C150 : ±1.5度

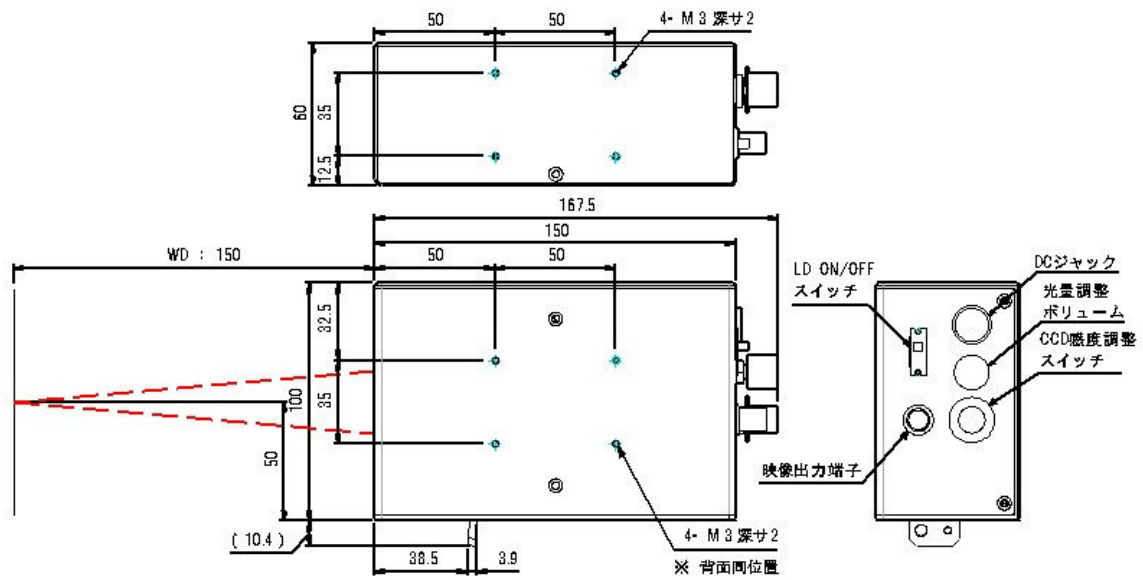
4.3.3 H450B-C

外形寸法 : 60×100×150mm (本体のみ) ⇒ 外観寸法図 P.16
重量 : 1.15Kg (本体のみ)
レーザー波長 : 405±10nm
測定距離 : C050 : 110~185mm / C100 : 125~165mm
C150 : 105~165mm
測定レンジ : C050 : ±0.5度 / C100 : ±1.0度
C150 : ±1.5度

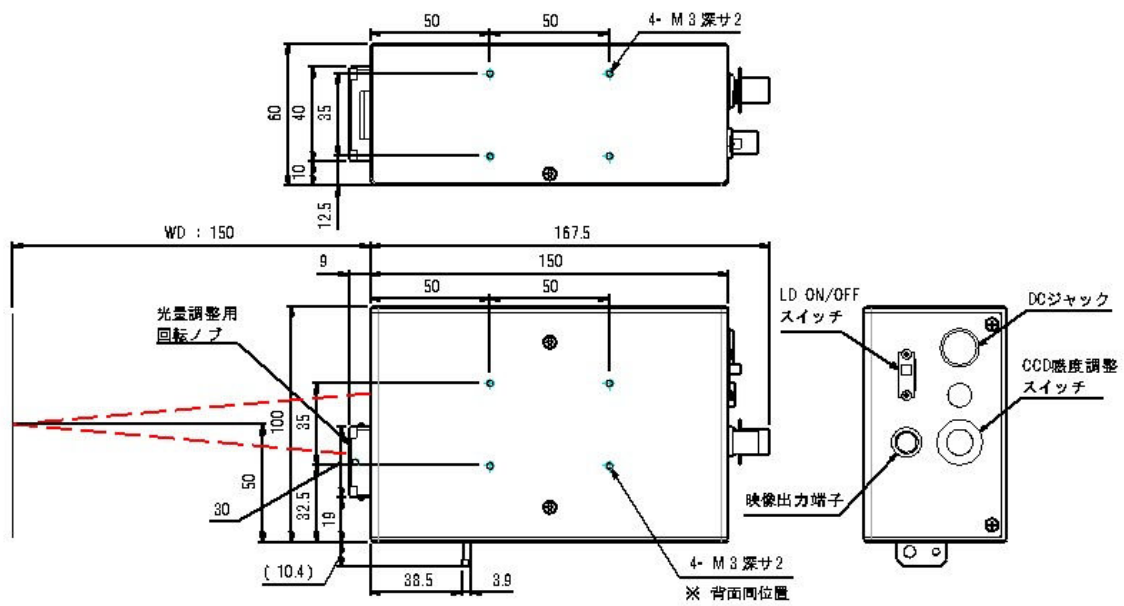
4.3.4 H450G-C

外形寸法 : 60×100×150(+9)mm (本体のみ) ⇒ 外観寸法図 P.16
重量 : 1.15Kg (本体のみ)
レーザー波長 : 532±10nm
測定距離 : C050 : 110~185mm / C100 : 125~165mm
C150 : 105~165mm
測定レンジ : C050 : ±0.5度 / C100 : ±1.0度
C150 : ±1.5度

4.3.5 外観寸法図



H450R、B-C



H450G-C

4. 4 保証とアフターサービス

●保証について

お問い合わせ時に検査・品質保証書あるいは、製品の側面にマーキングされております8桁のシリアルナンバーをご連絡ください。当社でシリアルナンバーにより納入日を記録しております。保証期間は、納入後1年間です。

但し、次の場合は保証対象外となり、有償修理とさせていただきます。

- 使用上の誤り及び当社以外の者による改造、修理に起因する故障、損傷の場合
- 輸送、移動時の落下等、お取扱いが不適当なために生じた故障、損傷の場合
- 火災、塩害、ガス害、異常電圧及び地震、雷、風水害、その他の天災地変等による故障、損傷の場合
- 説明書記載方法及び注意書きに反するお取扱いによって生じた故障、損傷の場合

●アフターサービスについて

修理依頼の前にP. 14の項目をチェックしてください。

ご不明な点等ございましたら、当社OST事業部営業グループまでお問い合わせください。

《保証期間中》

取扱説明書の注意書きに従った正常な使用状態で故障した場合には、無償で修理いたします。

上記の保証対象外の故障につきましては、有償修理とさせていただきます。

《保証期間が過ぎた場合》

修理によって機能が維持できる場合は、ご要望により有償修理いたします。



●修理可能期間について

本製品の補修用性能部品（機能を維持するために必要な部品）の最低保有期間は、製造打ち切り後1年です。この期間を修理可能期間とします。なお、部品の保有期間を過ぎた後でも修理可能な場合がありますので、当社OST事業部営業グループまでお問い合わせください。

※本製品に生じた故障に関し、当社は本保証に基づく無償修理以外の責任を負いません。

ミスミグループ
駿河精機株式会社
OST事業部

[WWW. Surugaost. jp/](http://www.surugaost.jp/)

 TEL. 0120-789-446
 FAX. 0120-789-449
E-mail. ost@suruga-g.co.jp