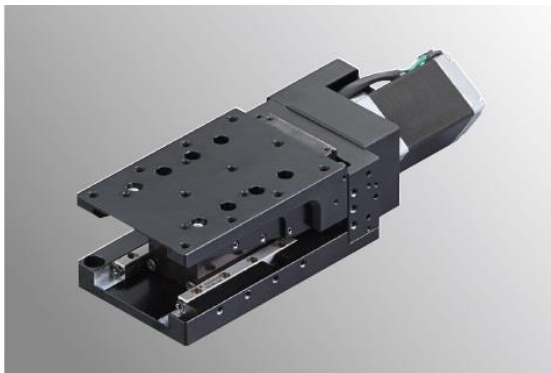


# Motorized Linear Stage

**SURUGA  
SEIKI**

## Instruction Manual



Model number : KHC□□0□□□-□

このマニュアルの内容をよく理解した上で本製品を使用、動作させてください。  
注意事項を守らないと、人的、物的損害が発生する可能性があります。



このマニュアルはカラーで構成されています。

正しく内容をご理解していただくために、印刷する際はカラープリンタで印刷してください。

このマニュアルは KHC シリーズ全ての型式に対応しているものではありません。  
内容をご理解の上、製品をご使用ください。

# 目次

---

---

1.	はじめに	3
1.1	お使いになる前に	3
1.2	安全上の注意	4
1.3	製品全般の警告・注意事項	5
2.	概要	7
2.1	型式構成	7
2.2	付属品	7
2.3	各部名称	8
2.4	ラベル説明	9
2.5	仕様	10
2.6	タイミングチャート	12
2.7	寸法	13
2.8	配線	14
2.9	使用環境	19
2.10	取付	19
3.	EU 指令への適合	22
3.1	低電圧指令	22
3.2	EMC 指令	22
3.3	RoHS 指令	22
3.4	EMC 指令適合のために	23
4.	点検・保守	25
4.1	点検	25
4.2	保守	26
4.3	保管・運搬	27
4.4	廃棄方法	27
5.	保証範囲・保証期間	29
■	お問い合わせは弊社まで	30

# 1. はじめに

---

## 1.1 お使いになる前に

このたびは、本製品をお買い上げいただきまして、まことにありがとうございます。

※ このマニュアルでは、本製品を使用する上で、必要な機能、性能、使用方法などの情報を記載しています。

正しくご使用頂くために、ご使用になる前にこのマニュアルをよくお読みください。  
お読みになったあとは、いつでも見られるように必ず保管してください。

※ このマニュアルを紛失・破損した場合は駿河精機㈱へお問い合わせください。

本製品は高剛性・高精度な精密位置決めステージです。本製品は装置に組み込まれてご使用されることを前提としております。残留するリスクについて本マニュアルにて残留リスク情報を記載しております。装置に組み込んでご使用頂く際には必ず装置全体でのリスク評価とリスク削減方策を検証・実施して安全を確保してご使用ください。

製品の取り扱いは、このマニュアルを熟読、理解した人が行なってください。お使いになる前に、「安全上のご注意」をよくお読みのうえ、正しくお使いください。この警告を無視した結果生じた損害の補償については、当社は一切その責任を負いませんので、あらかじめご了承ください。

## 1.2 安全上の注意

ここに示した注意事項は、製品を安全に正しくお使いいただき、お客様や他の人々への危害や損傷を未然に防止するためのものです。必ずお使いになる前に熟読し、内容をよく理解してから製品をお使いください。



高レベルのリスクを誘発する潜在危険で、回避しないと死亡又は重度の傷害を招くことを示します。



中レベルのリスクを誘発する潜在危険で、回避しないと死亡又は重度の傷害を招く可能性を示します。



低レベルのリスクを誘発する潜在危険で、回避しないと軽度又は中度の傷害を招く可能性を示します。

---

このマニュアルに記載されている注意事項は次の規格を参照しています。

ISO 12100:2010



してはいけない「禁止」内容を示しています。



必ず実行していただく「強制」内容を示しています。

---

### 1.3 製品全般の警告・注意事項

機器上の警告記号は当該マニュアル記載の警告文に相当します。



製品の取り扱いは、このマニュアルを熟読した上、理解した人が行ってください。誤った使用方法では怪我、故障の原因となります。



医療機器分野、医薬品分野、バイオ分野、食品分野、化粧品分野の使用を禁止します。



航空宇宙機器及び原子力機器並びに兵器、武器その他軍用途へ本製品を使用を禁止します。



本製品の分解、改造、不当な修理は絶対に行わないでください。予期せぬ事故が発生する恐れがあります。



指や物を製品の開口部に入れないでください。けがや故障の原因となります



無理な体勢での運搬、取付作業を扱わないでください。けがや故障の原因となります。

## WARNING



運転中に使用者は本製品を触らないようにしてください。また、使用者以外が触れないようにしてください。怪我の原因となります。

## WARNING

次の場合は直ちに本製品の使用をやめて駿河精機㈱までご連絡ください。そのまま使い続けると、事故や故障の原因となります。



- 異常な音がする場合
- 異臭がする、煙が出ているなど異常な場合
- 本製品を落として破損した場合
- ケーブルが傷ついたり、破けた場合
- 本製品に液体をこぼしたり、内部に異物が入った場合
- テーブル、カバー等の構成部品にがたつきが生じた場合

## WARNING



異常が確認された場合、速やかに DC 電源への電源の供給を遮断してください。その後にステージからステージケーブルを取り外してください。

## CAUTION



ケーブルを無理に曲げたり、引っ張ったり、挟み込まないでください。ケーブルが破損する原因になります。

## CAUTION



ケーブル、ドライバ、DC電源は当社指定のものをお使いください。指定外の場合は保証対象外となります。

## 2. 概要

本製品はステッピングモータで動作する位置決めステージです。

ボールねじとテーパガイドを介しテーブルが上下方向に移動することで、任意の場所に位置が決められます。

主にワークの微細な位置調整を目的としてご使用になられます。

### 2.1 型式構成

ここでは本製品の型式構成を説明しています。

K H C □ □ 0 □ □ □ - □  
①            ②                    ③                    ④

No.	項目	説明
①	基本型式	KHC
②	テーブルサイズ	06: 60x87mm 07: 70x76mm
③	移動量	04F: 4mm
④	ケーブルオプション	1:標準ケーブル 片端バラ線2m (D214-2-2EK) 3:標準ケーブル 片端バラ線4m (D214-2-4EK) 5: 無し 8:ロボットケーブル 片端バラ線4m (D214-2-4RK) 9:ロボットケーブル 片端バラ線 2m (D214-2-2RK)

### 2.2 付属品

ステージ取付用の六角穴付キャップボルトが付属しています。

#### KHC06004F

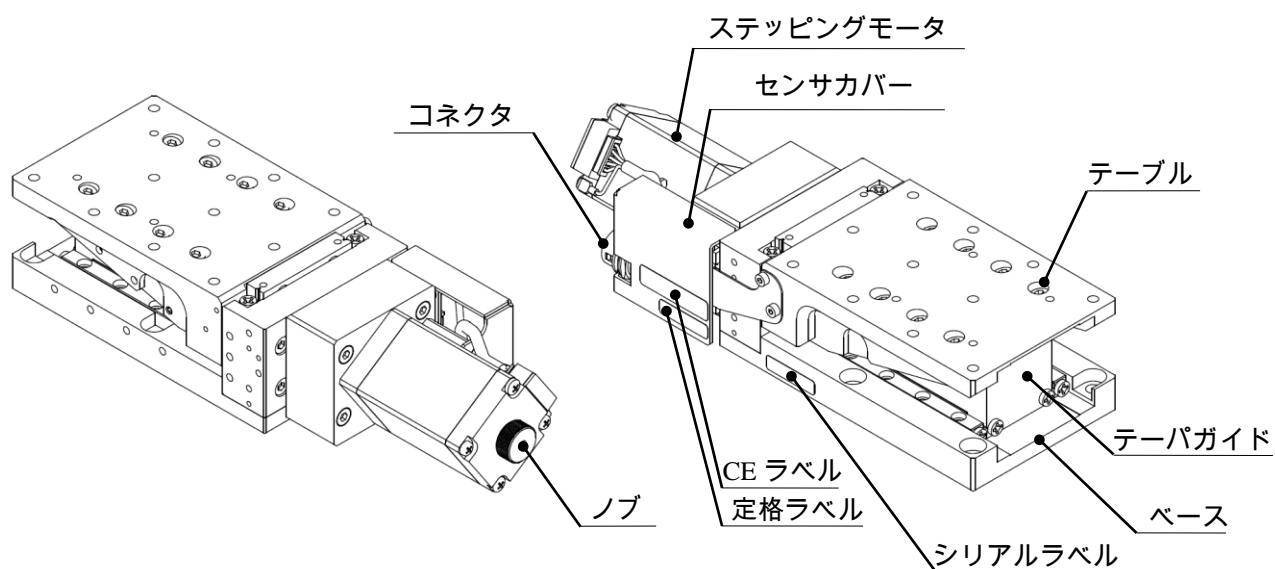
付属ねじ：M4×12 六角穴付きキャップボルト 4ヶ

#### KHC07004F

付属ねじ：M4×6 六角穴付きキャップボルト 4ヶ

## 2.3 各部名称

製品の各部の名称は下記の通りです。



製品の落下による怪我、破損を防ぐため、製品を持ち運ぶ際は必ずベース部分を持ってください。



駆動時はノブが高速回転するため、触らないでください。



## 2.4 ラベル説明

製品ラベルの表記内容を下記に示します。

### CE ラベル



### シリアルラベル



### 定格ラベル



※このマニュアルに記載されているラベル以外の場所に他のラベルが貼付されている場合があります。これらは社内管理のためのラベルのため、剥がさないでください。

梱包箱に記載されているラベルの表記内容を下記に示します。



衝撃を与えないように丁寧に扱うことを示します



壊れやすい品物なので取り扱いに注意することを示します



水に濡れないように保護して扱うことを示します



箱を逆さ・横積みをしないことを示します



段ボールがリサイクル可能であることを示します



梱包材料がリサイクル可能であり、材質が段ボールであることを示します

CB

## 2.5 仕様

### ■ 機械仕様

型式	KHC06004F	KHC07004F
テーブルサイズ	60 x 87 mm	70 x 76 mm
ボールねじ	Φ8 リード 1mm	
移動量 (※1)	4 mm	
ガイド	くさび方式 クロスローラガイド	
主材質 (表面処理)	アルミ (黒アルマイト処理)	アルミ (白アルマイト処理)
耐荷重	7.0 kgf 【68.6 N】	
自重	1.14 kg	1.18 kg
分解能 (パルス)	0.5 μm (Full) / 0.25 μm (Half)	
MAX スピード	2.5 mm/s	
モーメント剛性	ピッチ 0.2 / ヨー 0.04 / ロール 0.14 ["/N・cm]	
一方向位置決め精度	7 μm 以内	
繰返位置決め精度	±0.5 μm 以内	
ロストモーション	1 μm 以内	
平行度	50 μm 以内	
電気定格	DC24V±10% 1.5A	

### ■ 電気仕様

モータ	型式	PK525HPB-C1
	タイプ	5相ステッピングモータ 0.75 A/相 (オリエンタルモーター㈱)
	ステップ角	0.72°
センサ	リミットセンサ	有
	原点センサ(ORG)	有
	近接原点センサ(NORG)	-
	型式	フォトマイクロセンサ EE-SX4134 (オムロン㈱) フォトマイクロセンサ EE-SX4320 (オムロン㈱)*
	電源電圧	DC5 - 24 V ±10%
	消費電流	60 mA 以下
	制御出力	NPN オープンコレクタ出力 DC 5 - 24V (8mA 以下) 残留電圧 0.3 V 以下 (負荷電流 2 mA)
	出力論理	検出(遮光)時: 出カトランジスタ OFF(非導通)
コネクタ	型式	HR10A-10R-12PC(71) (ヒロセ電機㈱)
	受側適合コネクタ	HR10A-10P-12S(73) (ヒロセ電機㈱)

\*2018 年以降切替予定

### ■ 騒音レベル

- ・ A 特性音圧レベル: 本製品は 70dB を超える騒音を放射しません。

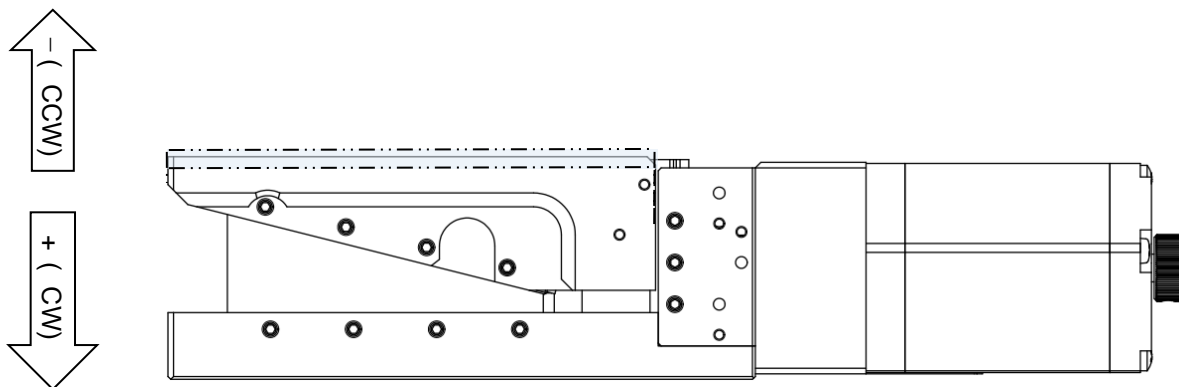
※1 移動量について

テーブルの移動量はフルストロークを表しています。

移動量4 mmの場合、トレース図で示す位置を中心として、+( CW )方向に2 mm、  
- (CCW)方向に2 mm移動します。(※2)

※2 方向の定義について

テーブルが下降する方向を +(CW)方向、上昇する方向を -(CCW)方向と定義しています。



 **WARNING**



モータの表面温度が80°C以上になるご使用は避けてください。  
火傷や故障の原因となります。80°Cに達していなくとも高温のため  
火傷の恐れがあります。必ず手ではモータに触れないようにしてく  
ださい。



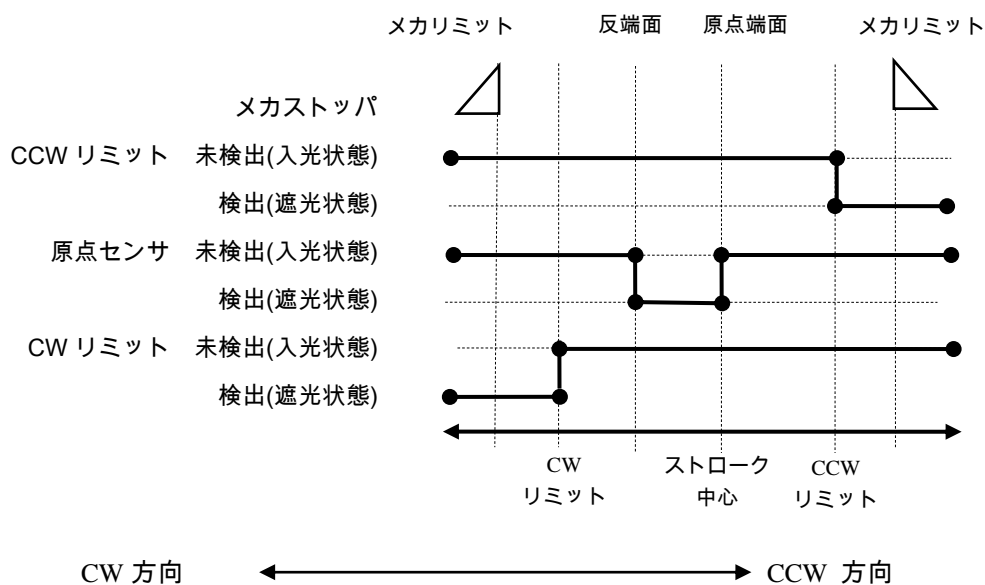
80°Cを超える場合は電流値や運転間隔を調整してください。

 **CAUTION**



仕様に記載された耐荷重、MAXスピード以内で使用してください。  
怪我や破損を招く原因となります。また、要求通りの精度の保証  
を致しかねます。

## 2.6 タイミングチャート



	メカリミット	CW リミット	反端面	原点端面	CC リミット	メカリミット
KHC06004F	2.5	2.2	1.5	0	2.2	2.5
KHC07004F	2.5	2.2	1.5	0	2.2	2.5

※ 座標は設計上の値です。実際には±0.5 mm 程度の寸法で誤差が生じることがあります。

※ タイミングチャートはセンサのタイミングを示すもので、出力信号論理を示すものではありません。出力信号に関しましては、電気仕様-センサ-出力論理に記載されている出力トランジスタの ON/OFF 表示をご参照ください。

### ⚠ WARNING



テーブルの稼動位置によっては手の挟み込みが発生し怪我をする可能性があります。

駆動状態で製品を触ることは必ず避けるようにしてください。

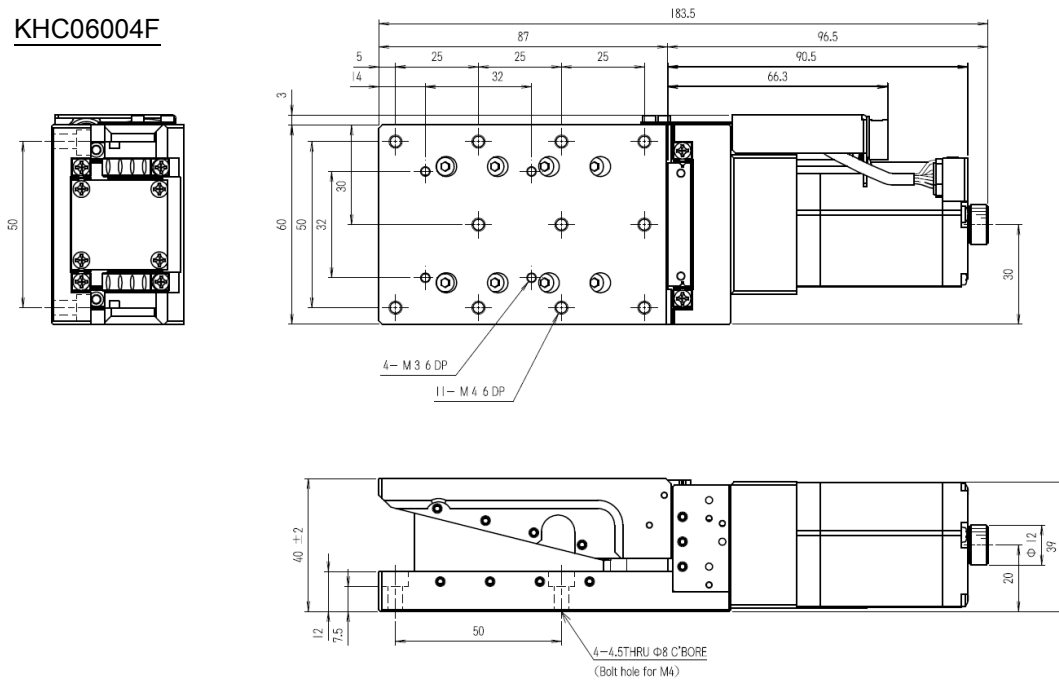
### ⚠ CAUTION



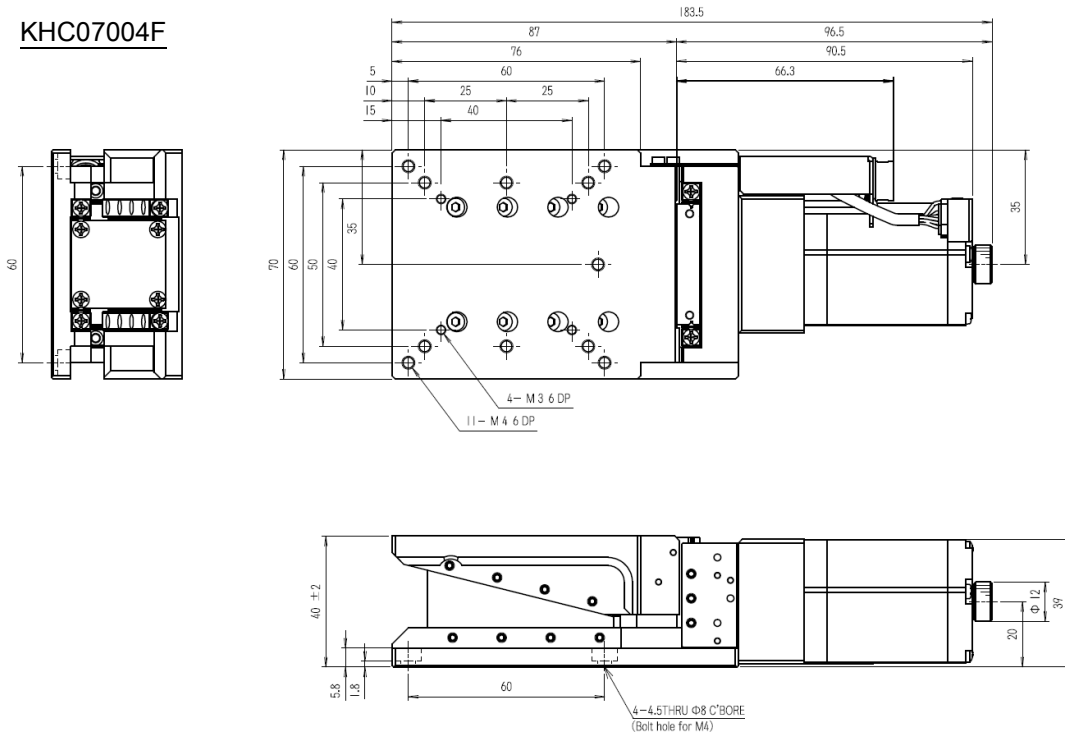
テーブルがストロークエンドにあるとき、モータノブを手動で回してリミットを越えて動かさないようにしてください。製品が破損する原因になります。

## 2.7 寸法

KHC06004F



KHC07004F

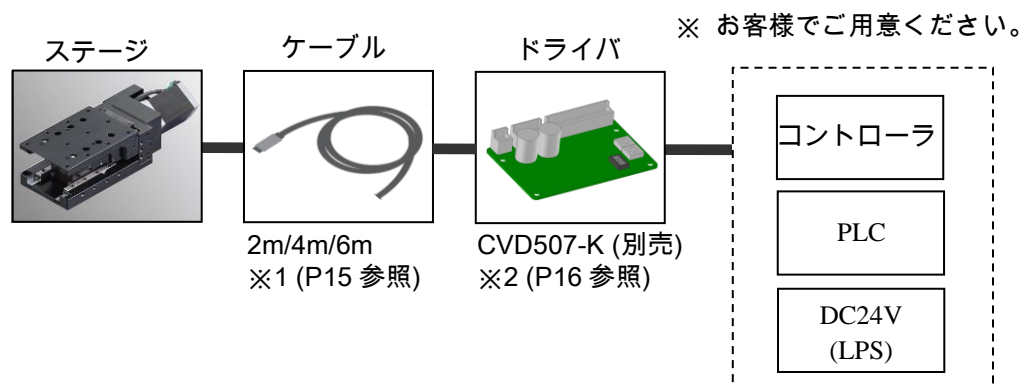


タップ穴に表示されている使用可能な深さを超えないようにしてください。ステージが破損をする原因になります。

## 2.8 配線

- システム構成

本製品のシステム構成は、次のようになります。



※1 推奨ケーブル(駿河精機)

SPEC			
オプションコード	1	3	- (別売)
型式	D214 - 2 - 2EK	D214 - 2 - 4EK	D214 - 2 - 6EK
コネクタ有無	片側 ( ドライバ側 ) バラ線		
ドライバ側コネクタ	-		
ステージ側コネクタ	HR10A - 10P - 12S(73) (ヒロセ電機株)		
ケーブル長	2 m	4 m	6 m
最小曲げ半径	R33 mm		
絶縁体色			

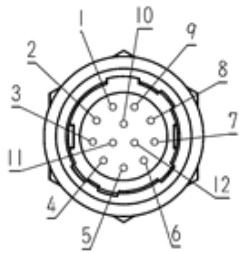
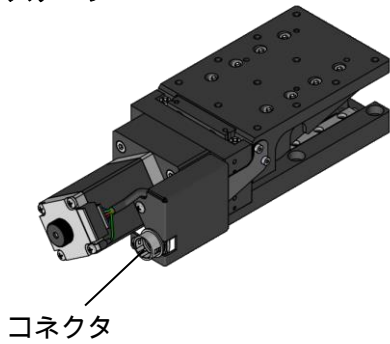
SPEC			
オプションコード	9	8	- (別売)
型式	D214 - 2 - 2RK	D214 - 2 - 4RK	D214 - 2 - 6RK
コネクタ有無	片側 ( ドライバ側 ) バラ線		
ドライバ側コネクタ	-		
ステージ側コネクタ	HR10A - 10P - 12S(73) (ヒロセ電機株)		
ケーブル長	2 m	4 m	6 m
最小曲げ半径	R33 mm		
絶縁体色			

※2 指定ドライバ ( 別売 )

SPEC	
型式	CVD507 - K (オリエンタルモーター株)
適合モータ	PK525HPB-C1
入力電源	DC24 V±10% 1.4 A ( Max )
定格電流	0.75 A/相
分割数	1 ~ 1/250
使用温度範囲	0 ~ 50°C
外形寸法	65(W) x 45(D) x 21(H) mm
自重	0.02 kg
信号入力	フォトカプラ入力



- ピン配列
- ステージ



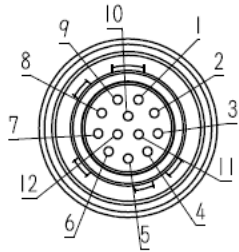
HR10A-10R-12PC(71)  
(ヒロセ電機株)

Pin	信号	端子機能
1	モータ	モータリード(青)
2		モータリード(赤)
3		モータリード(橙)
4		モータリード(緑)
5		モータリード(黒)
6	CWLS	CW リミットセンサ出力
7	CCWLS	CCW リミットセンサ出力
8	-	オープン
9	電源(+)	センサ電源(DC5-24 V)
10	ORG	ORG センサ出力
11	電源(-)	GND
12	F.G	F.G.

- ステージケーブル (D214-2-2EK, D214-2-4EK, D214-2-6EK, D214-2-2RK, D214-2-4RK, D214-2-6RK)



ドライバ側                      ステージ側

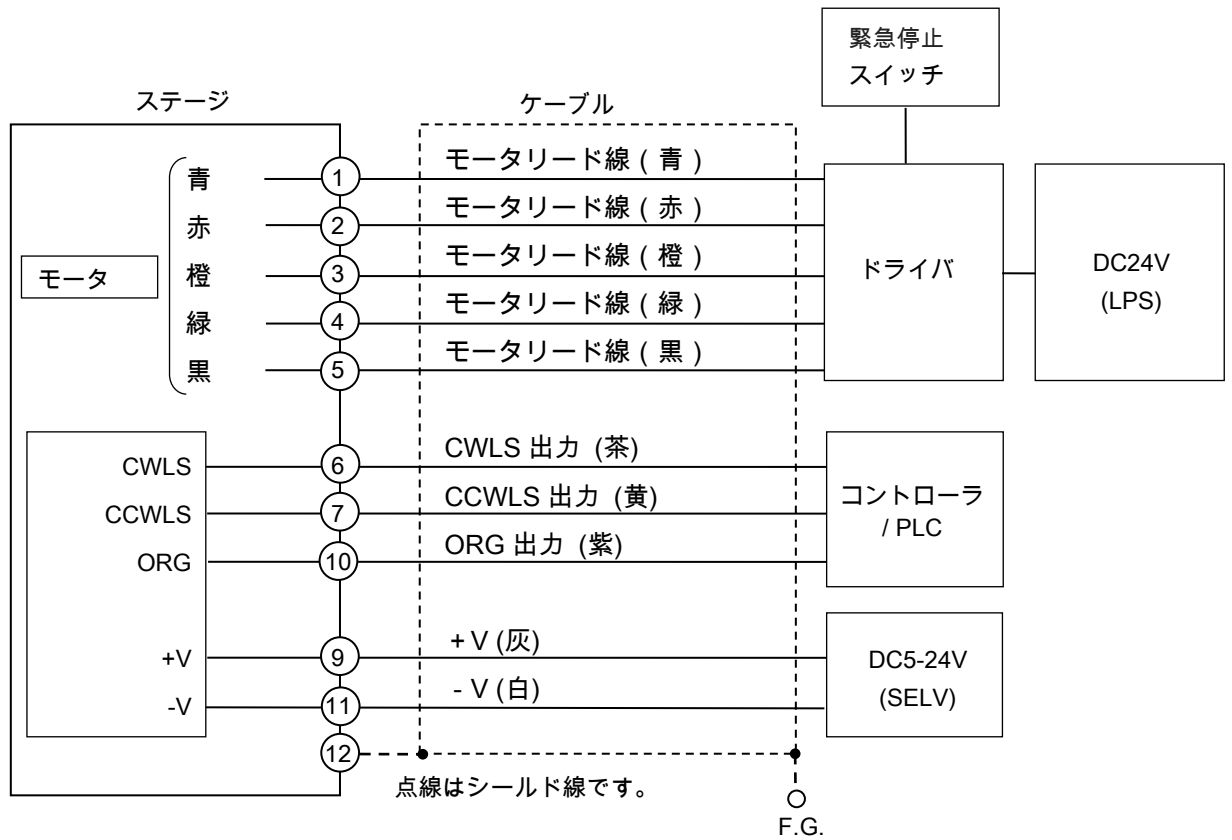


HR10A-10P-12S(73)  
(ヒロセ電機株)

Pin	端子機能	色
1	モータリード(青)	青
2	モータリード(赤)	赤
3	モータリード(橙)	橙
4	モータリード(緑)	緑
5	モータリード(黒)	黒
6	CW リミットセンサ出力	茶
7	CCW リミットセンサ出力	黄
8	GND	-
9	センサ電源 (DC5-24 V)	灰
10	ORG センサ出力	紫
11	GND	白
12	F.G.	-

※ドライバ側はバラ線となります。

● 配線例



※ ドライバの電源に緊急停止を設置してください。



誤配線による異常動作により手の挟み込みによる怪我、破損を招く恐れがあります。  
試運転を行って、正常に動作するか確認を行ってください。

## 2.9 使用環境

使用環境：屋内、5～50℃、20～70%RH（非結露）

推奨使用環境：屋内、22 ± 5℃、20～70%RH（非結露）

海拔：2000m以下

保護等級：IP00（IEC60529）

過電圧カテゴリ：II

汚染度：2（IEC60664-1）

ステージの設置条件・動作条件・性能など、多岐にわたる条件により、ご使用頂ける温度が変わります。



次のような場所でのご使用は避けてください。事故や故障の原因となります。



- ・ ほこりや粉塵（特に金属粉）の多いところ
- ・ 直射日光、輻射熱のあたるところ
- ・ 火気に近いところ
- ・ 水や油のかかるところ
- ・ 腐食性ガス、可燃性ガスが発生するところ
- ・ 振動や衝撃が伝わる場所
- ・ 塩分や有機溶剤が多いところ
- ・ X線を使用する場所

## 2.10 取付

### ■ テーブル・ベースに取り付ける対象物について

対象物の平面度目安：10 $\mu$ m 以内



平面度の悪い対象物を取り付けたり、平面度の悪いものに取り付けると、ステージ面を变形させ、精度に影響を及ぼす恐れがあります。

### ■ 配置姿勢について

ステージのスペックは平面に設置したときを条件としております。側面垂直または側面水平取付など、平面設置以外でご使用の場合は注意が必要です。耐荷重や精度はその取付姿勢により大きく変わってきます。不明点は駿河精機㈱マーケティングセンターまでお問い合わせください。



無理な体勢での取付作業は製品の落下による怪我、破損を招きません。周囲環境の安全を確認した上で安全な体制で取付作業を行ってください。

■ 取付方法について

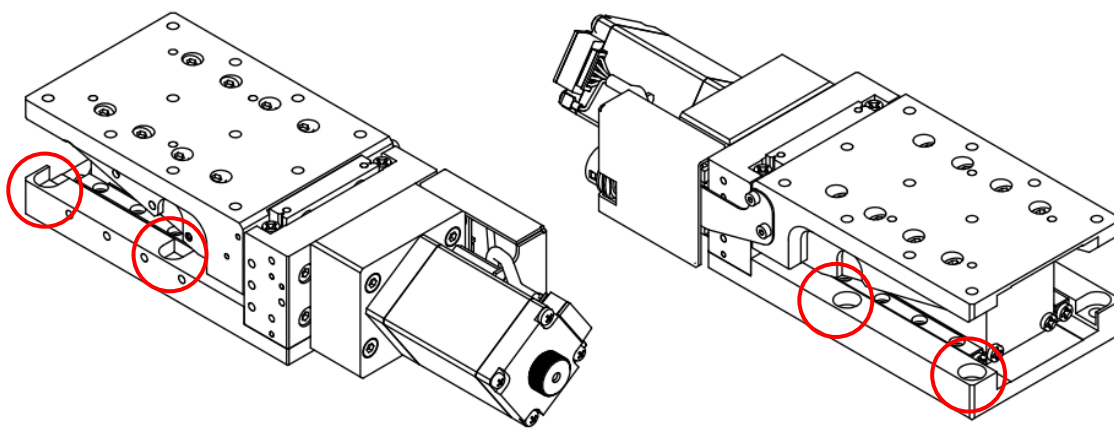
テーブルをモータのノブを回して移動させて、全てのステージ取付穴を使用して固定してください。取付には付属ねじを使用し、締付トルクは 2.3 N・m としてください。

**KHC06004F**

取付ねじ：M4×12 六角穴付きキャップボルト 4 ケ

**KHC07004F**

取付ねじ：M4×6 六角穴付きキャップボルト 4 ケ



赤い丸：取付穴



ステージを取り付ける際は、指定の取付トルクがかけられるよう十分な作業スペースを確保してください。

## 3. EU 指令への適合

---

### 3.1 低電圧指令

EN 61010-1:2010

Safety requirements for electrical equipment for measurement, control, and laboratory use -  
Part 1: General requirements

### 3.2 EMC 指令

駿河精機は、下記「設置・配線例」に従ってステージのEMC試験を実施しています。EMC指令への適合性は、本製品で使用されるコントローラ、配線およびレイアウトなどによって異なります。したがって、EMCの適合性は、下記「設置・配線例」にもとづいて設置・配線し、お客様の責任で機械の EMCの適合性を確認していただく必要があります。

EN 61000-6-2:2005

Electromagnetic compatibility (EMC)

Generic standards

Immunity for industrial environments

EN 61000-6-3:2007+A1:2011

Electromagnetic compatibility (EMC)

Generic standards

Emission standard for residential, commercial and light-industrial environments

### 3.3 RoHS 指令

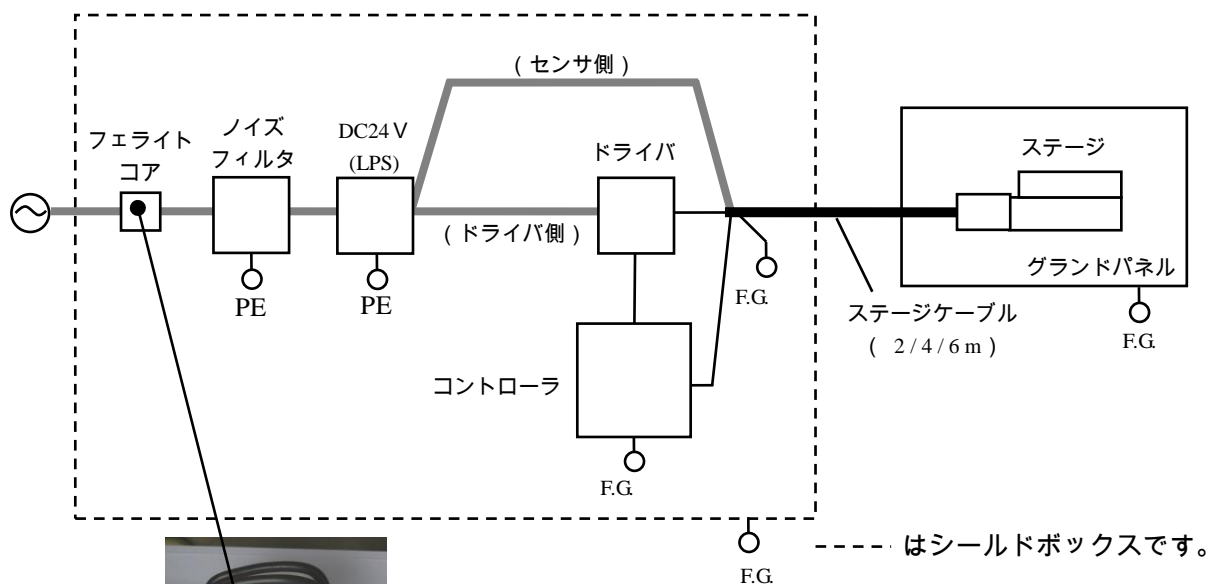
本製品は RoHS 指令の下記規格に適合しております。

EN 50581: 2012

Technical documentation for the assessment of electrical and electronic products with respect to the restriction of hazardous substances

### 3.4 EMC 指令適合のために

#### ■ 設置・配線例



フェライトコア(KRFC-13, 北川工業㈱)



#### ステージの設置

ステージは接地した金属板へ取り付けてください



#### コントローラ、ドライバ、DC 電源の設置

- ・ EMC指令に適合したコントローラ、DC電源を使用してください。
- ・ DC電源は1次側と2次側が強化絶縁をされたもの、出力制限がされたもの (LPS) を使用してください。
- ・ ドライバは当社で指定するものをお使い下さい。  
(指定ドライバ: CVD507-K)
- ・ ドライバ、コントローラ、DC電源は筐体の内部へ設置して下さい。
- ・ DC電源の1次側(AC入力側)にはノイズフィルタを設置して下さい。
- ・ フェライトコア(KRFC-13, 北川工業㈱)を2ターンでノイズフィルタの直前に取り付けして下さい。
- ・ 万が一の異常時にはDC電源への電源の供給を遮断出来る構成・配置として下さい。

## CAUTION

### ケーブルの接続



- ・ ステージケーブルは当社で指定するものをお使いください。  
( 指定ステージケーブル : D214-2-2EK、 D214-2-4EK、  
D214-2-6EK、D214-2-2RK、D214-2-4RK、D214-2-6RK )



- ・ ケーブルは最短で配線し、長すぎて余った部分を巻いたり、束ねないでください。

## CAUTION



### 接地方法

接地ポイントには、広く、太く、均一な導電面を使用してください。



## 4. 点検・保守

---

### 4.1 点検

ステージの運転前、運転後は、次の項目について点検してください。

異常があるときは使用を中止し、駿河精機㈱にお問い合わせください。

#### 【点検項目】

- ・ 異常な音が無いか。
- ・ 異臭がしないか。
- ・ ケーブルが傷ついたり、破れていないか。
- ・ 液体を被ったり、内部に異物が入った形跡がないか。
- ・ 落としたり、外部から衝撃が加わった形跡がないか。
- ・ 取付ねじやコネクタ接続部に緩みがないか。
- ・ テーブル、カバー等の構成部品にがたつきがないか。



点検作業をする際は、安全のため必ず DC 電源への電源の供給を遮断してください。その後にステージからステージケーブルを取り外して行ってください。



異常が確認された場合、速やかに DC 電源への電源の供給を遮断してください。その後にステージからステージケーブルを取り外してください。



DC 電源への電源の供給を遮断できる構成・配置としてください。



本製品にはグリースが使用されています。清掃、点検等でグリースが体に付着した際は炎症を起こす恐れがあります。グリースが付着した場合、よく洗って除去をしてください。



点検時は保護手袋着用をしてください。

## 4.2 保守

点検時に異常が認められた際、駿河精機㈱にお問い合わせ後、故障と想定された場合は、駿河精機㈱に製品をご返却にて修理対応となります。

### 問い合わせ先

TEL : 0120-789-446  
FAX : 0120-789-449  
URL : <http://jpn.surugaseiki.com/>  
Email : [Info@suruga-g.co.jp](mailto:Info@suruga-g.co.jp)

ミスミグループ  
駿河精機株式会社

- 本社・工場  
〒424-8566 静岡県静岡市清水区七ツ新屋 505
- 東京営業所  
〒108-0075 東京都港区港南2-4-12 港南YKビル3



お客様による分解、修理は怪我を伴う恐れがあります。絶対に行わないでください。

## 4.3 保管・運搬

### ■ 保管・運搬環境

保管運搬環境： -25～70℃(凍結しないこと)、85%RH以下 (非結露)

保護等級： IP00

汚染度： 2



次のような場所での保管は避けてください。

- ・ ほこりや粉塵 (特に金属粉) の多いところ
- ・ 直射日光、輻射熱のあたるところ
- ・ 火気に近いところ
- ・ 水や油のかかる場所
- ・ 腐食性ガス、可燃性ガスが発生する場所
- ・ 振動や衝撃が伝わる場所
- ・ 塩分や有機溶剤が多い場所
- ・ X線を使用する場所



### ■ 保管時の注意事項

ケーブルを取り外し、当社の梱包で保管してください。  
梱包の上には何も置かないでください。



### ■ 運搬時の注意事項

- ・ 本製品を落下させたり叩いたりしないでください。
- ・ ケーブルを取り外して、本体のベースを両手で持って運んでください。
- ・ 本製品に振動が加わる運搬の際は、当社の梱包で運んでください。



#### 4.4 廃棄方法



本製品を廃棄するときには、各国の法令に則った廃棄方法で適切に行ってください。

## 5. 保証範囲・保証期間

---

1. ご購入頂いた本製品に、当社の帰属する事由による毀損、変形、欠陥等の不具合が認められる場合、不具合等に関し当社が満足する詳細なご連絡が、保証期間(次項に定義します。)内に当社に到達し、当社に帰属する事由による不具合等であると当社が認めたことを条件として、その本製品の一部又は全部の交換、又は不具合等の修理を無償で行います。  
但し、以下の各号に該当する不具合等はこの保証範囲から除外させていただきます。
  - (1) 医療機器分野、医薬品分野、バイオ分野、食品分野、化粧品分野の用途使用した場合による不具合等。
  - (2) 航空宇宙機器及び原子力機器並びに兵器、武器その他軍事用途へ本製品を使用した場合の不具合等。
  - (3) お客様の取り扱い上の不注意・誤りによる不具合等。
  - (4) 天災地変(地震・火災・洪水を含みますが、これらに限られません。)による不具合等。
  - (5) 本マニュアル記載の使用上の危険・警告・注意による禁止・強制事項、規格、用途、使用条件等の制約に従わない使用による不具合等。
  - (6) お客様ご自身による加工、修理、改造、分解等による不具合等。
  - (7) 他の機器に起因する不具合等。
  - (8) 未知や想定外の使用目的や使用方法による不具合等。
2. 本保証規定が本製品に適用される保証期間は、当社が本製品を納入した日から1年間とします。
3. 本製品の使用を不可能にするものではない若干のすり傷、汚れ、へこみ、変色等は、不具合等に該当しません。但し、当該すり傷、汚れ、へこみ、変色等が特に著しいと当社が認める場合には、不具合等に該当するものといたします。
4. お客様は、本製品を受領した日から1週間以内に名称・型式・数量の確認、本カタログ掲載の規格との合致及び不具合等の有無について検査を行い、不具合等がある場合は、当該期間内に当社にご通知ください。当社は、当該期間以内にご通知を頂けない場合、交換・修理すべき不具合等がお客様の検査に合格したものとみなすことができますのでご注意ください。
5. 保証期間経過後及び保証範囲外その他本保証規定の適用範囲外となる本製品の交換・修理は、すべて有償となります。
6. 製品の性質、製造年月日、規格によっては修理又は交換ができない場合がございます。

■ お問い合わせは弊社まで

TEL : **0120-789-446**

FAX : **0120-789-449**

URL : <http://jpn.surugaseiki.com/>

Email : [Info@suruga-g.co.jp](mailto:Info@suruga-g.co.jp)

ミスミグループ

**駿河精機株式会社**

■ 本社・工場 〒424-8566 静岡県静岡市清水区七ツ新屋505

■ 東京営業所 〒108-0075 東京都港区港南2-4-12 港南YKビル3F

PGF17-0024-001