

5相ステップリングモータドライバ

CRD5107P

取扱説明書

Ver 1.01

駿河精機株式会社

OST事業部

INDEX

1. はじめに.....	2
1.1. お使いになる前に.....	2
1.2. 製品の概要.....	2
2. 安全上のご注意.....	3
3. 準備.....	5
3.1. 製品の確認.....	5
3.2. 各部の名称と主な機能.....	6
3.3. ドライバ仕様.....	7
3.4. 外形寸法図.....	7
4. 設置.....	8
4.1. 設置場所.....	8
4.2. ドライバの設置.....	8
5. 接続.....	10
5.1. 接続例.....	10
5.2. コネクタ配列.....	11
5.3. 電源の接続.....	11
5.4. I / Oの接続.....	11
5.5. モータの接続.....	11
5.6. コネクタの準備.....	12
5.7. I / Oの説明.....	13
5.7.1. 入力信号.....	13
5.7.2. 出力信号.....	16
5.7.3. タイミングチャート.....	17
6. 設定.....	18
6.1. 分解能.....	18
6.2. パルス入力方式.....	19
6.3. スムースドライブ機能.....	20
6.4. モータ電流.....	21
6.4.1. 準備.....	21
6.4.2. モータ運転電流の設定.....	22
6.4.3. モータ停止時電流の設定.....	23
7. 点検.....	24
8. 故障の診断と処置.....	25
9. 保証とアフターサービス.....	27
9.1. 保証について.....	27
9.2. アフターサービスについて.....	27
9.3. 修理可能期間について.....	27

1. はじめに

この度は、CRD5107Pをお買い上げいただきありがとうございます。

本書に記載された内容は、予告なしに変更することがあります。

本書の作成にあたっては細心の注意を払っていますが、万一内容にご不審な点や誤り、記載もれなどお気づきの点がありましたら、お手数ですが当社O S T事業部営業グループまでご連絡下さい。

本書の一部または、全部を無断で転写あるいは複写することを堅くお断りします。

本書に記載の他社製品名は推奨を目的としたもので、それらの製品の使用を強制あるいは保証するものではありません。当社は、他社製品の性能または使用につきましては一切の責任を負いません。

1.1. お使いになる前に

この製品は、一般的な産業機器の機器組み込み用として設計・製造されています。その他の用途には使用しないでください。また、ドライバの電源には、一次側と二次側が強化絶縁された直流電源を使用してください。この警告を無視した結果生じた損害の補償については、当社は一切のその責任を負いませんので、あらかじめご了承ください。

1.2. 製品の概要

この製品は、5相ステッピングモータの新ペンタゴン駆動方式に最適な小型・軽量のバイポーラ定電流オープンケース型ドライバです。

2. 安全上のご注意

ここに示した注意事項は、製品を安全に正しくお使いいただき、お客様や他の人々への危害や損傷を未然に防止するためのものです。内容をよく理解してから製品をお使いください。

警告

この警告事項に反した取り扱いをすると、死亡または重傷を負う場合がある内容を示しています。

注意

この注意事項に反した取り扱いをすると、傷害を負うまたは物的損害が発生する場合がある内容を示しています。

重要

製品を正しくお使いいただくために、お客様に必ず守っていただきたい事項を本文中の関連する取り扱い項目に記載しています。

警告

全般

爆発性雰囲気、引火性ガスの雰囲気、腐食性の雰囲気、水のかかる場所、可燃物のそばでは使用しないでください。火災・けがの原因になります。

設置、接続、運転・操作、点検・故障診断の作業は、適切な資格を有する人が行なってください。火災・けがの原因になります。

設置

ドライバは筐体内に設置してください。けがの原因になります。

接続

ドライバの電源入力電圧は、定格範囲を必ず守ってください。火災の原因になります。ドライバの電源には、一次側と二次側が強化絶縁された直流電源を使用してください。感電の原因になります。

接続は接続図にもとづき、確実に行なってください。火災の原因になります。

電源ケーブルやモータリード線を無理に曲げたり、引っ張ったり、はさみ込んだりしないでください。火災の原因になります。

運転

停電したときは、ドライバの電源を切ってください。停電復旧時にモータが突然起動して、けが・装置破損の原因になります。

昇降装置に使用するとき、可動部の位置保持対策を行なってください。モータは電源オフ時に、保持力がなくなります。可動部が落下して、けが・装置破損の原因になります。

モータ運転中は、A.W.OFF(出力電流オフ)入力を「ON」にしないでください。モータは停止し、保持力がなくなります。けが・装置破損の原因になります。

修理・分解・改造

ドライバを、分解・改造しないでください。けがの原因になります。内部の点検や修理は、当社OST事業部営業グループまで連絡してください。



全般

ドライバの仕様値を超えて使用しないでください。けが・装置破損の原因になります。運転中および停止後しばらくの間は、ドライバ放熱板に触れないでください。ドライバ放熱板が高温のため、やけどの原因になります。

設置

ドライバの周囲には、可燃物を置かないでください。火災・やけどの原因になります。ドライバの周囲には、通風を妨げる障害物を置かないでください。装置破損の原因になります。

運転

モータとドライバは、指定された組み合わせで使用してください。火災の原因になります。(適合モータ(駿河精機型番): C7214 - 9015、C9582 - 9015、PK544 - NB - C16、PK545 - NA、PK543AN - TG10、PK543BW1 - H100、A4967 - 9215K、PMM33BH2 - C16、PMM33BH2 - C26、PMM33BH - HG100、TS3664N4、TS3667N13、TS3624N21E1)

運転するときは、いつでも非常停止できるようにしてから行なってください。けがの原因になります。

ドライバに電源を投入するときは、ドライバの入力信号をすべて「OFF」にしてから投入してください。モータが起動し、けが・装置破損の原因になります。

モータ出力軸を人が直接手で動かすとき(手動位置合わせなど)は、ドライバのA.W.OFF(出力電流オフ)入力が「ON」していることを確認してから行なってください。けがの原因になります。

異常が発生したときは、ただちにドライバの電源を切ってください。火災・けがの原因になります。

廃棄

ドライバを廃棄するときは、産業廃棄物として処理してください。

3. 準備

確認していただきたい内容や、各部の名称と機能および主な仕様について説明しています。

3.1. 製品の確認

パッケージを開けたら、次のものがすべて揃っているか、確認してください。

もし、不足している場合や破損している場合には、当社OST事業部営業グループまでご連絡下さい。

- ・ CRD5107P : 1 台
- ・ コネクタおよびコンタクト : 1セット(袋詰)

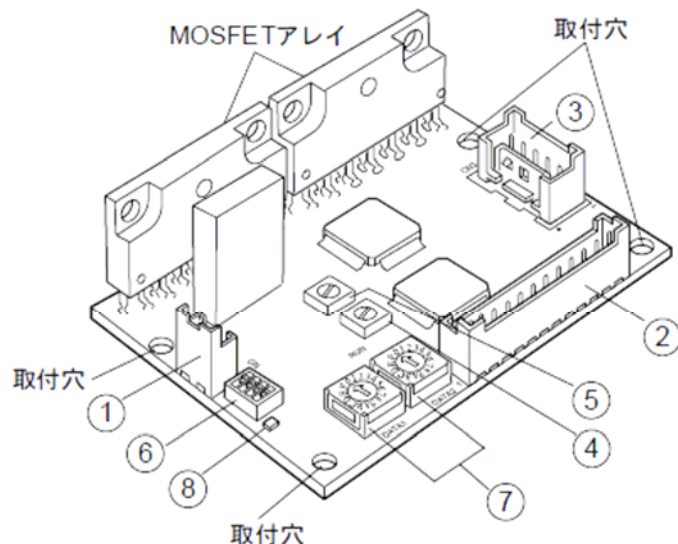
1セット(袋詰)内容

I/Oコネクタ	Molex 製 51103 - 1200 (12極 1個)
モータ用コネクタ	Molex 製 51103 - 0500 (5極 1個)
電源用コネクタ	Molex 製 51103 - 0200 (2極 1個)
コンタクト	Molex 製 50351 - 8100 (19 個)

取扱説明書(本書)は、資源保護のため製品には付属しません。
(当社ホームページからダウンロードをお願いします。)

3.2. 各部の名称と主な機能

ドライバ各部の名称と主な機能について説明しています。



電源接続コネクタ(CN1) [P. 11]

DC 24V電源を接続します。

I/O接続コネクタ(CN2) [P. 11]

I/Oを接続します。

モータ接続コネクタ(CN3) [P. 11]

モータリード線を接続します。

モータ運転電流調整ボリューム(RUN) [P. 21]

モータの運転電流を設定します。

トルクに余裕があるときは、電流設定を低くして、モーター・ドライバの温度上昇を抑えることができます。

出荷時は、[定格電流値]に設定されています。

モータ停止時電流調整ボリューム(STOP) [P. 23]

モータ停止時(カレントダウン)の電流を設定します。

出荷時は、[定格電流値の50%]に設定されています。

機能切替スイッチ(1P/2P, OFF/SD, R2/R1) [P. 18 ~ 20]

- ・パルス入力方式切り替え(1P/2P):パルス入力方式を1パルス入力方式または2パルス入力方式に切り替えます。
- ・スムーズドライブ機能切り替え(OFF/SD):スムーズドライブ機能の設定・解除を切り替えます。
- ・分解能切り替えスイッチ(R2/R1):基準となる分解能をR1またはR2に切り替えます。

分解能設定スイッチ(DATA1, DATA2) [P. 18]

16種類の分解能から、それぞれ任意の分解能を設定できます。

電源入力表示(LED)

電源が入力されているときに点灯します。

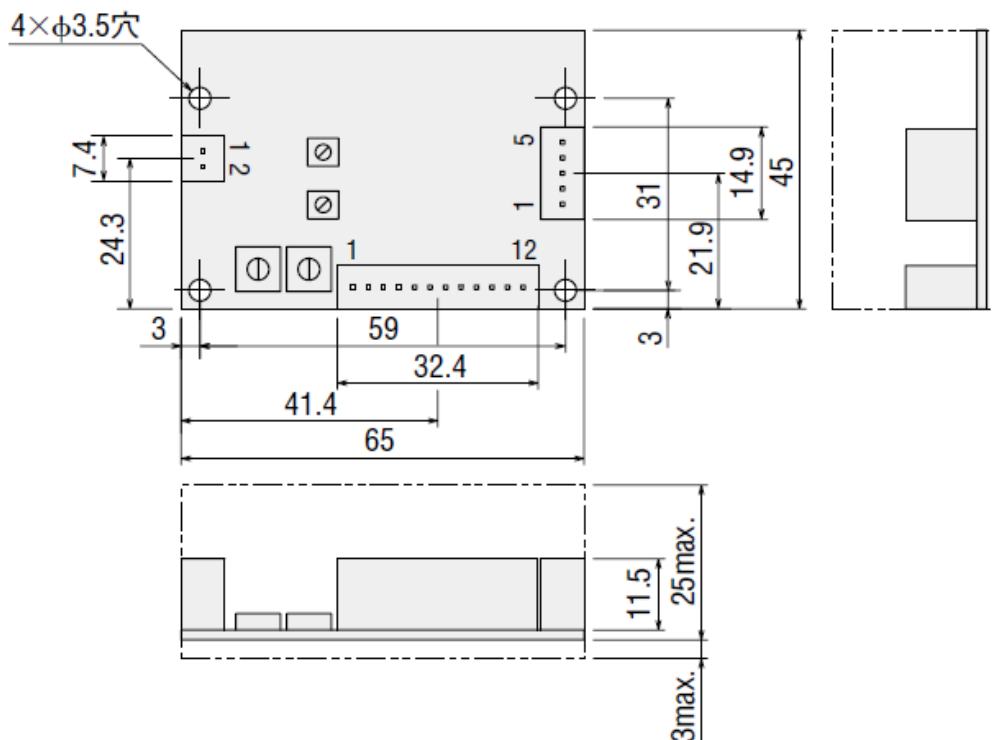
重要

モータ停止時は、モータの発熱を抑えるために自動的にモータ停止時電流調整ボリューム(STOP)で調整された電流値に切り替わります。モータの保持トルクも、停止時の電流値に比例して低下しますので、必要な負荷保持トルクを維持できるようにモータ停止時電流調整ボリューム(STOP)の調整を行なってください。

3.3. ドライバ仕様

電源入力電圧	DC 24V ± 10%
定格電流	0.75A / 相
ドライバタイプ	マイクロステップ駆動 (1 ~ 1 / 250切り替え)
入力信号	フォトカプラ入力 信号電圧 フォトカプラON : +4.5 ~ 5.25V フォトカプラOFF : 0 ~ +1V CW、CCW、A.W.OFF、C/S、C.D.INH : DC 5V、20mA以下、入力抵抗220
出力信号	オープンコレクタ出力 TIMING : DC 24V以下、10mA以下 励磁シーケンスがステップ「0」にあるとき、信号を出力 (ON) 例) 0.72° / step (分割数1) : 10パルスに1回出力 0.072° / step (分割数10) : 100パルスに1回出力
冷却方式	自然空冷方式
質量kg	0.04
使用温度範囲	0 ~ +40 (凍結しないこと)

3.4. 外形寸法図



4. 設置

ドライバの設置場所・設置方法について説明しています。

4.1. 設置場所

ドライバは機器組み込み用に設計、製造されています。

風通しがよく、点検が容易な次のような場所に設置してください。

屋内に設置された筐体内(換気口を設けてください)

使用周囲温度 : 0 ~ +40 (凍結しないこと)

使用周囲湿度 : 85%以下(結露しないこと)

爆発性雰囲気や有害なガス(硫化ガスなど)および液体のないところ

直射日光が当たらないところ

じんあい、鉄粉などの少ないところ

水(風雨や水滴)、油(油滴)その他の液体がかからないところ

塩分の少ないところ

連続的な振動や過度の衝撃が加わらないところ

電磁ノイズ(溶接機、動力機器など)が少ないところ

放射性物質、磁場がなく真空でないところ

4.2. ドライバの設置

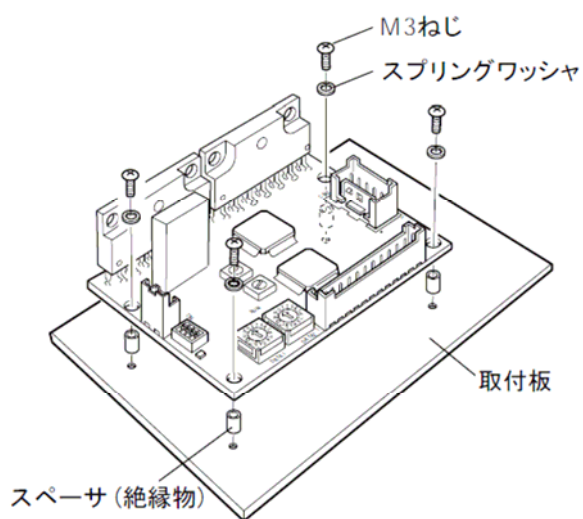
ドライバは耐振動性にすぐれ、熱伝導効果が高い平滑な金属板に設置し、垂直または水平に固定してください。これ以外の設置方法では、ドライバの放熱効果を低下させます。

ドライバを設置するには、下記のものがが必要です(お客様でご用意ください)。

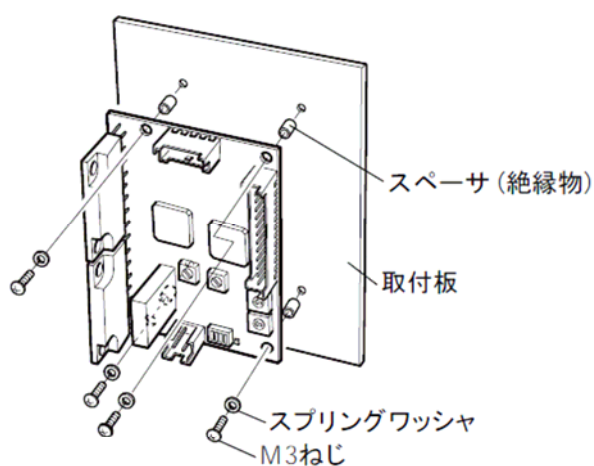
設置するために必要なもの	数量
M3ねじ	4本
M3スプリングワッシャ	4個
M3ナット(筐体にタップ穴加工を施した場合は不要)	4個
スペーサ(5mm以上のもの)	4個

取付ねじの締め付けトルクは0.5N・m(5kgfcm)としてください。

～ 水平設置 ～



～ 垂直設置 ～



重要

MOSFETアレイの穴は、ドライバの設置には使用しないでください。

ドライバは、筐体や他の機器と水平方向は25mm以上、垂直方向は50mm以上離して設置してください。

ドライバを2台以上並べて設置するときは、水平方向は20mm以上、垂直方向は50mm以上離して設置してください。

重要

ドライバの周囲には、発熱量やノイズが大きい機器を設置しないでください。
ドライバの周囲温度が40℃を超えるときは、換気条件を見直してください。
MOSFETアレイのケースは、絶縁されています。

5. 接続

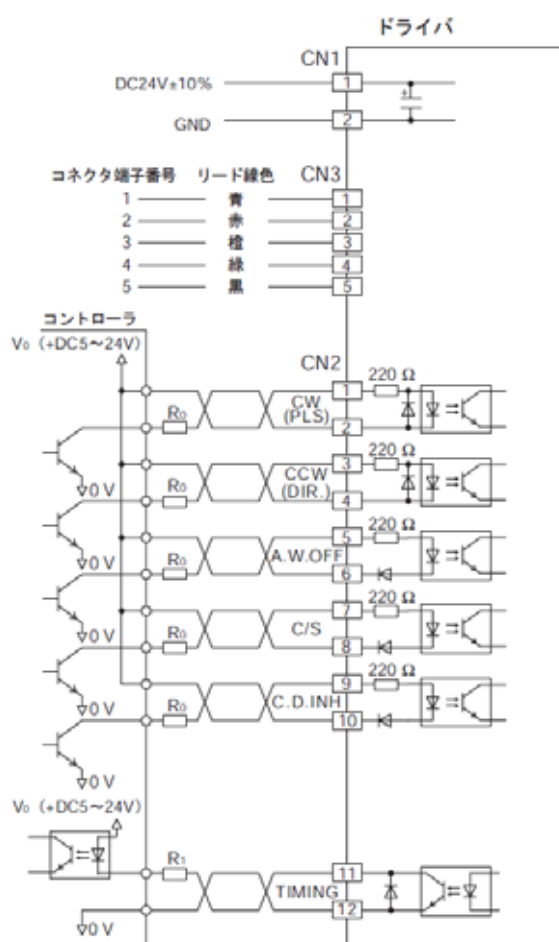
ドライバとモータ / 電源 / コントローラの接続方法、接続例、および I / O インターフェイスについて説明します。

コンタクトに各リード線・ケーブルを圧着し、コネクタとコンタクトを組み付けておきます。「コネクタの準備」12ページをご覧ください。

電源用ケーブル、I / O 用ケーブル、モータ用ケーブルの3本をセットにしたケーブルをオプション (品名: LCS04SD5 / 長さ: 600mm) で用意しています。

5.1. 接続例

モータと電源およびコントローラとの接続例を示します。



重要

入力信号の電圧は、DC 5Vとしてください。DC 5Vを超えるときは、入力電流が10~20mAになるよう外部抵抗を接続してください。

出力信号の電圧は、DC 5V以上DC 24V以下としてください。出力電流が10mAを超えるときは、10mA以下になるよう外部抵抗を接続してください。

ドライバとコントローラを接続する I/O ケーブルは、できるだけ短くしてください。

長くなるほど最大入力周波数が低下します。

5.2. コネクタ配列

	コネクタ	ピンNo.	方向	信号名	説明
電源用 コネクタ	CN1	1	入力	POWER	+DC24V ± 10%
		2			GND
I/O 用 コネクタ	CN2	1	入力	CW+	CWパルス入力
		2		CW-	(パルス)入力
		3		CCW+	CCWパルス入力
		4		CCW-	(回転方向)入力
		5		A.W.OFF+	出力電流オフ入力
		6		A.W.OFF-	
		7		C/S+	分解能切り替え入力
		8		C/S-	
		9		C.D.INH+	カレントダウン解除入力
		10		C.D.INH-	
		11	TIMING+	励磁タイミング出力	
		12	TIMING-		
モータ用 コネクタ	CN3	1	出力	MOTOR	青色モータリード線
		2			赤色モータリード線
		3			橙色モータリード線
		4			緑色モータリード線
		5			黒色モータリード線

・2パルス入力方式に設定したときは、CW入力、CCW入力になります。

・1パルス入力方式に設定したときは、パルス入力、回転方向入力になります。

5.3. 電源の接続

次の電流容量を供給できる電源を使用してください。

入力電源電圧 … DC24V ± 10%

電源電流容量 … 1.4A以上

電源用コネクタをドライバの電源接続コネクタ(CN1)に接続します。

5.4. I/Oの接続

入出力信号用コネクタをドライバの入出力コネクタ(CN2)に接続します。

5.5. モータの接続

モータ用コネクタをドライバのモータ接続コネクタ(CN3)に接続します。

5.6. コネクタの準備

モータリード線、電源、およびI/Oケーブルにコネクタ用のコンタクトを圧着します。

コンタクトの圧着には、コネクタメーカー指定の圧着工具を使用して、確実に行ってください。

当社では圧着工具の取り扱いはありません。

ドライバ用コネクタハウジング / コンタクト / 圧着工具

電源用	コネクタハウジング	Molex製 51103 - 0200
	コンタクト	Molex製 50351 - 8100
	圧着工具	Molex製 57295 - 5000
I/O用	コネクタハウジング	Molex製 51103 - 1200
	コンタクト	Molex製 50351 - 8100
	圧着工具	Molex製 57295 - 5000
モータ用	コネクタハウジング	Molex製 51103 - 0500
	コンタクト	Molex製 50351 - 8100
	圧着工具	Molex製 57295 - 5000

- ・ 電源ケーブルには、AWG22(0.3mm²)のケーブルを使用して、ノイズの影響を抑えるためにもできるだけ短く(2m以内)配線してください。
- ・ I/Oケーブルには、AWG24(0.2mm²)～AWG22(0.3mm²)のケーブルを使用して、ノイズの影響を抑えるためにもできるだけ短く(2m以内)配線してください。
- ・ 接続するときは、電源の極性に十分気をつけてください。電源の極性を間違えて接続した場合には、ドライバが破損するおそれがあります。

重要

コネクタは確実に差し込んでください。

コネクタの接続が不完全なときは、動作不良やモータ、ドライバが破損する原因になります。

コネクタを抜くときは、コネクタのラッチ部分を少し広げた状態で、引き抜いてください。電源の再投入や、モータケーブルのコネクタを抜き差しするときは、電源を切って5秒以上経過してから行ってください。

I/Oケーブルは、電磁継電器などの誘導負荷から100mm以上離して、さらに電源ケーブルやモータケーブルとは平行にしないように配線してください。

電源ケーブルは、他の電源ラインやモータケーブルとは同一の配管内に配線しないでください。

モータケーブルから発生するノイズが問題となる場合は、モータケーブルを導電性テープ、ワイヤーメッシュなどでシールドしてください。

5.7. I/Oの説明

5.7.1. 入力信号

フォトカプラの入力部は、内部フォトカプラの「ON:通電」、「OFF:非通電」で説明します。

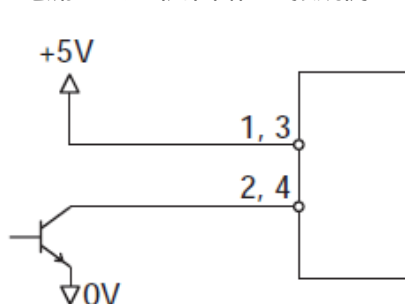
5.7.1.1. CW(PLS)入力とCCW(DIR.)入力

コントローラのパルス出力方式に合わせて、ドライバのパルス入力方式を選択してください。パルス入力方式の設定方法は、「パルス入力方式」19ページをご覧ください。

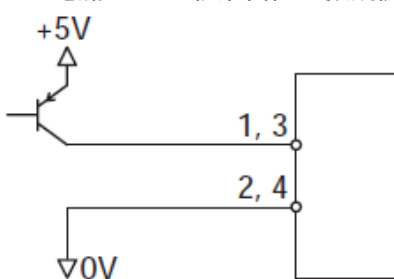
2パルス入力方式(出荷時設定)

コントローラのパルス入力をCW+入力(Pin No.1)またはCW-入力(Pin No.2)に、CCWパルスをCCW+入力(Pin No.3)またはCCW-入力(Pin No.4)に接続します。

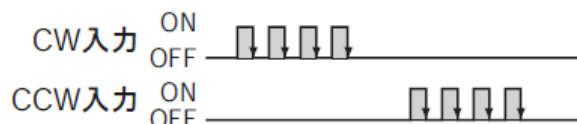
電流シンク出力回路との接続例



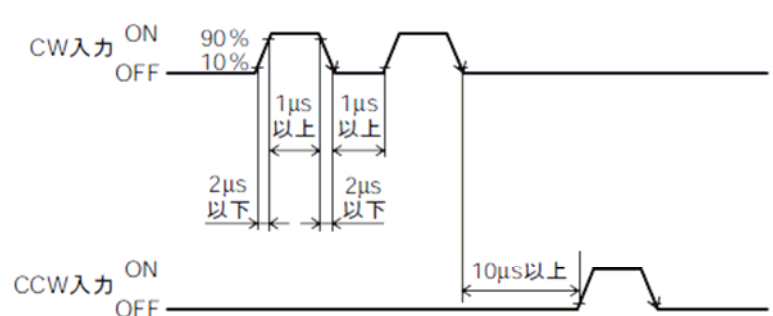
電流ソース出力回路との接続例



1. CWパルス入力を「ON OFF」にすると、CW方向に1ステップ移動します。
2. CCWパルス入力を「ON OFF」にすると、CCW方向に1ステップ移動します。



パルス信号は、下図のような立ち上がり、立ち下がりの鋭いパルス波形を入力してください。

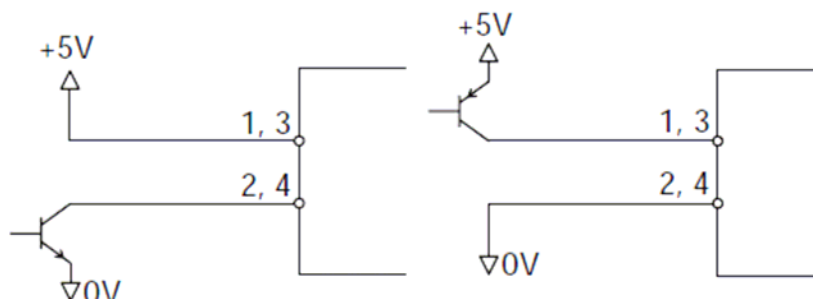


1 パルス入力方式

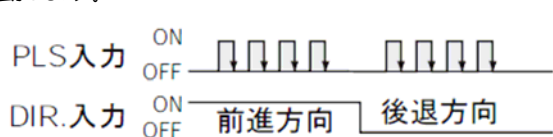
コントローラのパルスをPLS + 入力(Pin No.1)またはPLS - 入力(Pin No.2)に、回転方向をDIR. + 入力(Pin No.3)またはDIR. - 入力(Pin No.4)に接続します。

電流シンク出力回路との接続例

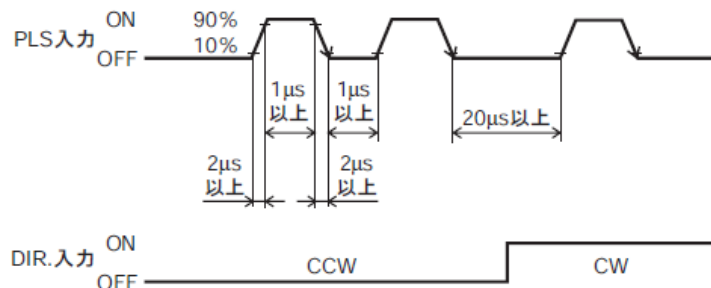
電流ソース出力回路との接続例



1. 回転方向入力が「ON」のときに、パルス入力を「ON OFF」にすると、CW方向に1ステップ移動します。
2. 回転方向入力が「OFF」のときに、パルス入力を「ON OFF」にすると、CCW方向に1ステップ移動します。



パルス信号は、下図のような立ち上がり、立ち下がり鋭いパルス波形を入力してください。



重要

ドライバの温度は、運転時のMOSFETアレイ表面温度が90℃を超えないようにしてください。

回転方向を切り替えるときのインターバル時間は、モータの大きさや運転速度および負荷慣性モーメントによって最小値が変化します。必要以上に短くしないでください。パルス信号を入力しないときは、必ずOFF状態を保持してください。停止時設定電流に移行できません。

CW入力とCCW入力を同時に入力しないでください。

他方が「ON」のときにパルスを入力するとモータは正常運転ができません。

5.7.1.2. A.W.OFF(出力電流オフ)入力

モータを出力軸側から回転させて、位置を調整するときに使用してください。

警告 モータ運転中は、A.W.OFF(出力電流オフ)入力を「ON」にしないでください。
モータは停止し、保持力がなくなります。けが・装置破損の原因になります。

注意 モータ出力軸を人が直接手で動かすとき(手動位置合わせなど)は、ドライバのA.W.OFF(出力電流オフ)入力が「ON」していることを確認してから行なってください。けがの原因になります。

A.W.OFF入力を「ON」にすると、モータの電流がオフされます。

モータの保持力がなくなり、モータ出力軸の位置調整が可能となります。

A.W.OFF入力を「OFF」にすると、モータの電流がオンされます。モータの保持力が回復します。

重要

A.W.OFF入力を使用しないときは、「OFF」にするか、接続しないでください。

5.7.1.3. C/S(分解能切り替え)入力

2つの分解能設定スイッチ(DATA1, DATA2)で設定した、分解能の選択を行ないます。

分解能設定スイッチの設定方法 18ページ

C/S入力を「ON」にすると、分解能設定スイッチDATA2の設定に切り替えます。

C/S入力を「OFF」にすると、分解能設定スイッチDATA1の設定に切り替えます。

5.7.1.4. C.D.INH(カレントダウン解除)入力

カレントダウン解除信号の入力を行ないます。

C.D.INH入力を「ON」にするとモータ停止時の自動カレントダウン機能を解除します。

C.D.INH入力を「OFF」にするとモータ停止時の自動カレントダウン機能が働き、パルス停止後約0.1秒でモータへの出力電流を自動的に低下させることにより、モータとドライバの発熱を抑えます。

5.7.2. 出力信号

フォトカプラ入力の出力は、フォトカプラ・オープンコレクタ出力です。
出力部は、内部フォトカプラの「ON:通電」、「OFF:非通電」で説明しています。

5.7.2.1. TIMING(励磁タイミング)出力

ドライバは、モータの励磁状態(電流が流れる相の組み合わせ)が励磁原点(ステップ[0])のとき、TIMING出力を「ON」にします。モータの励磁状態はドライバに電源が投入されたとき励磁原点にリセットされます。

TIMING出力は、パルス入力に同期してモータが 7.2° 回転するたびに「ON」になります。パルス信号をモータが 7.2° 回転するのに要するパルス数の倍数で入力したときは、TIMING出力をモニタすることで、ドライバが正常に動作したかどうかを確認することができます。

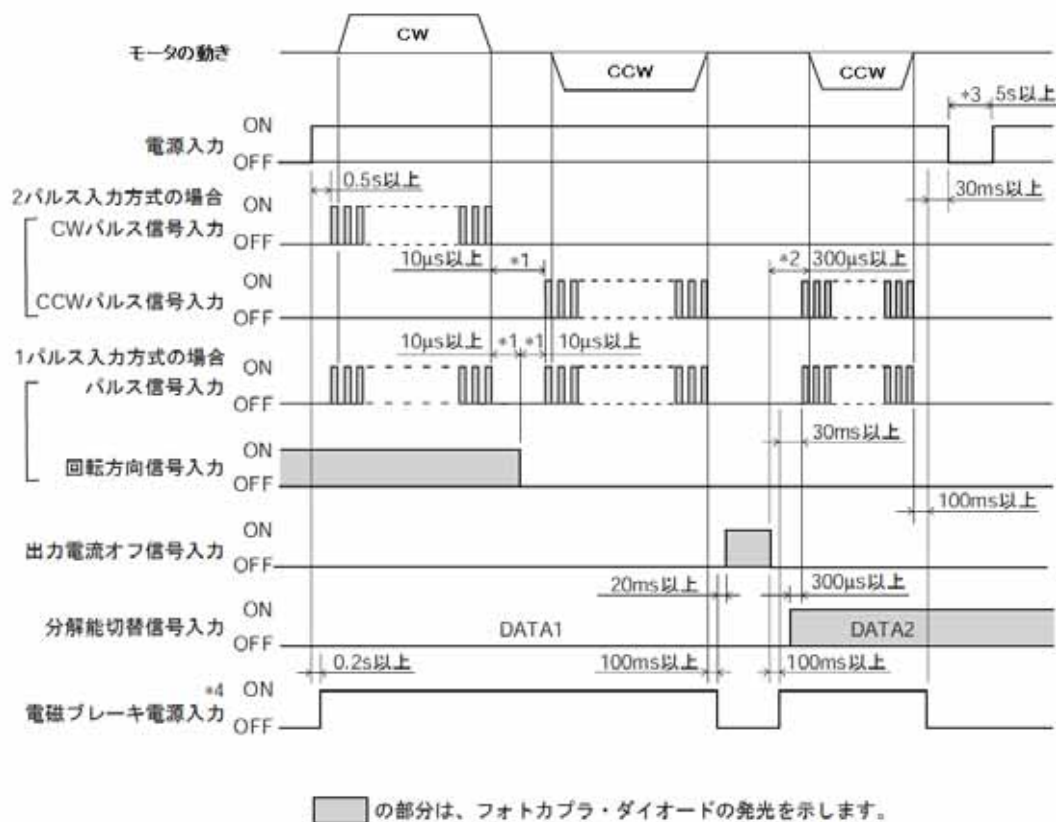
また、機械装置の機械原点を検出するときに、機械原点センサとTIMING出力とでAND回路を構成すると、機械原点センサ内でのモータ停止位置のばらつきが抑えられ、より正確な機械原点とすることができます。

重要

TIMING出力を使用するときは、できるだけモータ出力軸を 7.2° の整数倍で停止するように、パルス入力数または分解能を設定してください。

C/S(分解能切り替え)入力を使って分解能を切り替えるときは、ドライバのTIMINGで力が「ON」状態でアクチュエータが停止しているときに行なってください。この条件以外でC/S入力を切り替えると、TIMING出力が「ON」しないことがあります。

5.7.3. タイミングチャート



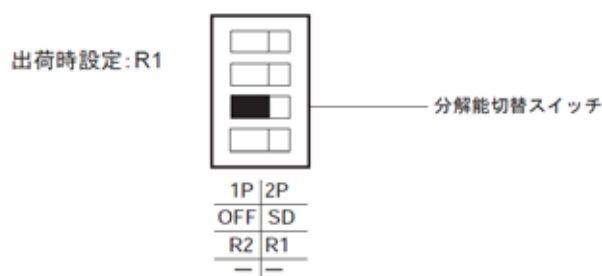
- * 1 CWパルス、CCWパルス切り替え時間(2パルス入力方式時)、または回転方向信号切り替え時間(1パルス入力方式時) 10 µs 以上は、回路の応答時間を示しています。モータの応答する時間に設定してください。
- * 2 アクチュエータの起動特性に影響しますので、出力電流オフ信号を「OFF」に切り替えた直後は、パルス信号を入力しないでください。
- * 3 電源再投入は、5秒以上経過してから行ってください。
- * 4 電磁ブレーキ付のみ。

6. 設定

分解能の設定、パルス入力方式の切り替え、スムーズドライブ機能の切り替え、モータの電流調整方法について説明します。

6.1. 分解能

アクチュエータの分解能を設定するときは、分解能設定スイッチ[DATA1]、[DATA2]と分解能切替スイッチ[R1]、[R2]を使用します。



分解能設定スイッチ[DATA1]、[DATA2]の2つのスイッチでそれぞれ16段階の分解能が設定でき、C/S(分解能切り替え)入力で選択して運転します。

C/S入力の操作については、15ページをご覧ください。

分解能の設定を変更するときは、精密ドライバを使用して、DATA1、DATA2の目盛りを切り替えます。分解能 1、分解能 2、それぞれ[0]～[F]までの16種類の設定ができ、目盛りに対する分解能は、表(P.19)のようになります。DATA1、DATA2ともに、目盛りに対する分解能は同じ値です。



重要

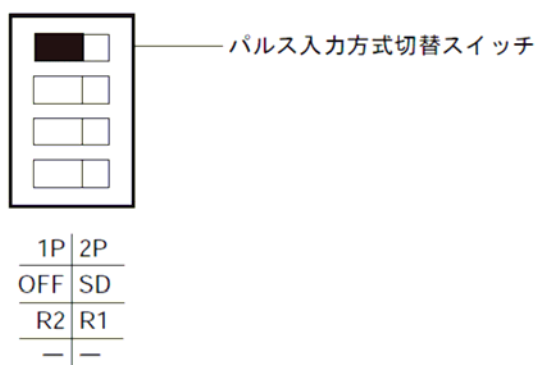
運転中は、C/S入力や分解能切替スイッチを切り替えないでください。モータが正常に動作できない場合があります。

R1		R2	
分解能設定スイッチ DATA1 / DATA2	分割数1	分解能設定スイッチ DATA1 / DATA2	分割数2
0	1	0	× 2.5
1	2	1	× 1.25
2	2.5	2	1.6
3	4	3	2
4	5	4	3.2
5	8	5	4
6	10	6	6.4
7	20	7	10
8	25	8	12.8
9	40	9	20
A	50	A	25.6
B	80	B	40
C	100	C	50
D	125	D	51.2
E	200	E	100
F	250	F	102.4

6.2. パルス入力方式

使用するコントローラに合わせて、パルス入力方式を2パルス入力方式または1パルス入力方式に選択することができます。

出荷時設定[2P:2パルス入力方式]



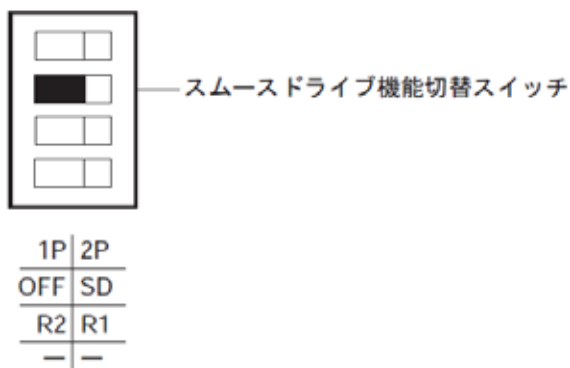
CWパルス信号とCCWパルス信号の2つのパルス信号入力でもータをコントロールするときは、パルス入力方式切り替えスイッチを[2P]側、パルス信号とモータの回転方向を指定する回転方向信号でもータをコントロールするときは、パルス入力方式切り替えスイッチを[1P]に設定します。

6.3. スムースドライブ機能

分解能の設定を変えずに、低速運転時の低振動・低騒音効果が得られる運転機能です。

パルス信号に対応して、自動的に分解能を16分割します。コントローラ側のパルス信号の変更(速度、パルス数)は不要です。スムースドライブ機能は、分解能の設定を[R1]の場合[DATA:0]~[DATA:6]、[R2]の場合[DATA:0]~[DATA:7]の範囲に設定したときに限られます(DATAの数値は18、19ページの分解能設定スイッチ[DATA1]または[DATA2]の設定値を表します)。

出荷時設定[SD:スムースドライブする]



スムースドライブ機能を使用するときは、[SD]側に、スムースドライブ機能を使用しないときは、[OFF]側に設定します。

重要

分割数を10分割より大きい値に設定したときは、スムースドライブ機能が働きません。
[SD]に設定しても無視します([OFF]の設定と同じになります)。

6.4. モータ電流

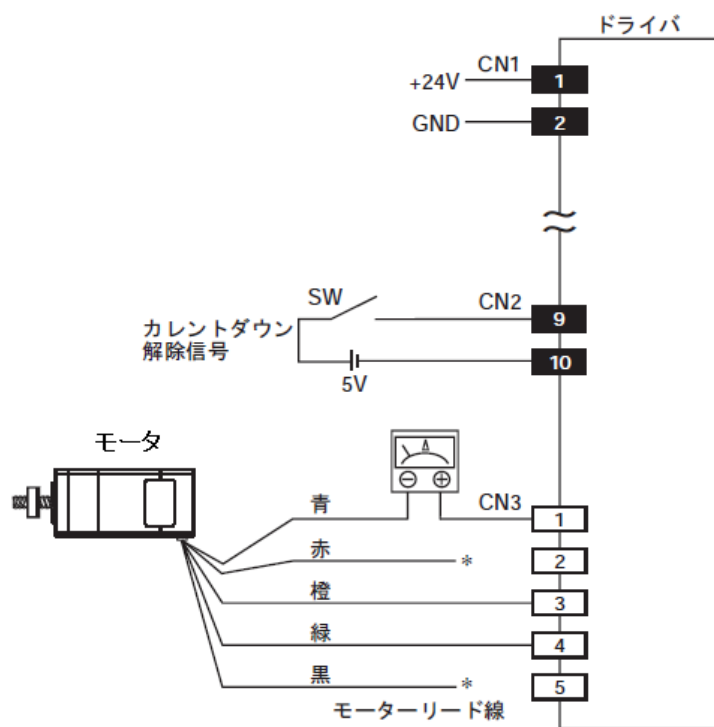
負荷が軽く、モータトルクに余裕がある場合は、モータの運転電流や停止時電流を下げることで、モータの運転時の振動やモータ、ドライバの温度上昇を抑えることができます。

出荷時設定 RUN : モータ定格電流値

STOP : モータ定格電流の約50%

6.4.1. 準備

下図のように、接続を行ないます。



電流設定用直流電流計の接続

直流電流計をモーターリード線の青とモータ接続ピンNo.1に直列接続します。モーターリード線の赤と接続ピンNo.2、モーターリード線の黒と接続ピンNo.5は接続しないでください。

(すでに、圧着したコンタクトをモータ用コネクタに差し込み済みのときは、青色リード線のコンタクトをモータ用コネクタから抜いてください。予備のコンタクトに、別に用意したリード線を圧着し、モータ用コネクタのPin No. 1に差し込みます。)

電流調整後は電流計をはずして、モータの青色、赤色、黒色の各リード線を再びモータ用コネクタのPin No. 1, 2, 5に差し込んでください。

C.D. INH(カレントダウン解除)入力以外の入力信号は入力しないでください。

重要

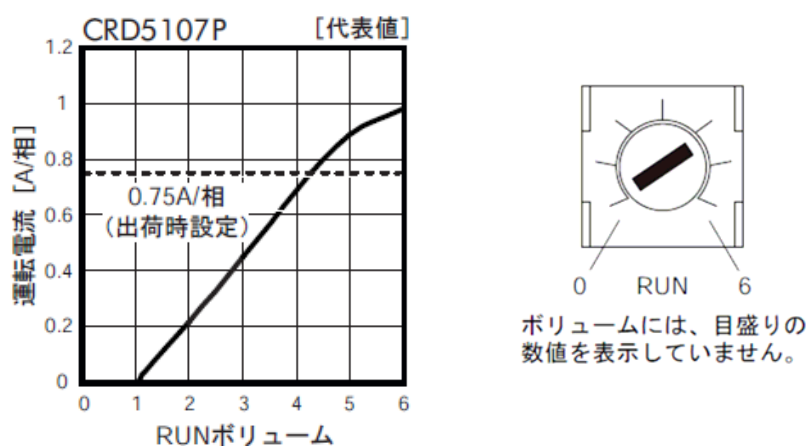
モーターリード線の赤と黒は、接触すると感電の原因になります。絶縁対策を行ない、保護するようにしてください。

6.4.2. モータ運転電流の設定

1. モータと直流電流計を接続します。
2. C.D. !NH (カレントダウン解除) 入力を「ON」にします。
その他の入力信号は入力しないでください。
3. ドライバの電源(DC 24V)を投入します。
4. モータ運転電流調整ボリューム (RUN) を反時計方向に回すと、電流が減少します。
* ボリュームには、目盛りの数値を表示していません。

電流計には2相分の電流が流れます。指示値の1/2の値が、1相分の電流値となります。

例 : 電流計の指示値が1.5 Aのときに、0.75 A / 相の設定となります。



5. C.D. !NH (カレントダウン解除) 入力を「OFF」にします。
6. 引き続きモータ停止時電流の設定を行なってください。

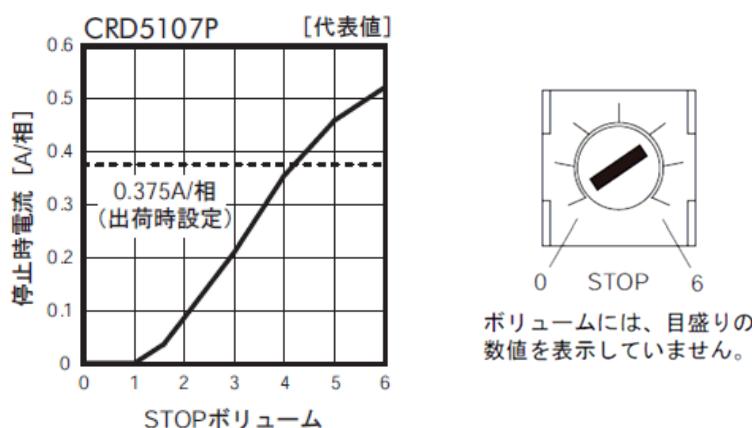
6.4.3. モータ停止時電流の設定

モータ停止時電流は、出荷時にモータ運転電流の約50%になるように設定しています(モータ運転電流の設定を変更してもこの割合は変わりません)。

モータ停止時電流の設定を変更するときは、モータ停止時電流調整ボリューム(STOP)を使用します。

1. モータおよび直流電流計を接続後、C.D.INH(カレントダウン解除)入力を「OFF」にして、ドライバの電源を投入します。
2. モータ停止時電流調整ボリューム(STOP)を反時計方向に回すと、モータ停止時電流が減少します。

* ボリュームには、目盛りの数値を表示していません。



3. 設定を終了したらドライバの電源を切ります。

モータ運転電流は、パルス停止後約0.1秒後に自動的にモータ停止時電流の設定値まで低下します。

重要

モータ運転電流は、出荷時設定値以内に設定してください。アクチュエータ・ドライバが破損する原因になります。負荷が比較的軽くて推力に余裕がある場合には、モータの温度上昇の低減や振動の低減のために、モータ運転電流を少し低めに調整すると効果が得られる場合があります。

モータ電流調整ボリュームで電流調整する場合は、ボリュームの目盛りを2以上に設定してください。ボリュームを絞りすぎると電流が0になり、アクチュエータの保持力がなくなります。

モータ停止時電流の調整範囲は、モータ運転電流設定値の50%以内です。停止時電流を下げすぎると、アクチュエータの起動や位置保持に支障が出るおそれがあります。必要以上に小さくしないでください。

ボリュームを操作するときは、精密ドライバを使用してください。

モータ停止時電流を設定するときは、必ずモータ運転電流を先に設定し、いったんドライバの電源を切ってから行なってください。

7. 点検

モータの運転後は、定期的に次の項目について点検することをおすすめします。

異常があるときは使用を中止し、当社O S T事業部営業グループにお問い合わせください。

点検項目

モータリード線に傷、ストレスやドライバとの接続部にゆるみがないか。

ドライバの取り付けねじ、コネクタ接続部にゆるみがないか。

ドライバに、ほこりなどが付いていないか。

ドライバのパワー素子、平滑コンデンサに異臭や異常がないか。

重要

ドライバには半導体素子を使用しています。取り扱いには十分注意してください。

静電気などによってドライバが破損するおそれがあります。

絶縁抵抗測定、絶縁耐圧試験を行なうときは、ドライバそれぞれ単独で行なってください。

8. 故障の診断と処置

モータ運転時に、速度設定や接続の誤りなどでモータやドライバが正常に動作しないことがあります。モータの運転操作が正常に行なえないときには、この項をご覧になって、適切な処置を行なってください。それでも正常に運転できないときは、当社OST事業部営業グループまでお問い合わせください。

現象	予想される原因	処置
モータが励磁されない。 モータの出力軸が手で簡単にまわせる。	モータリード線または電源ケーブルの接続不良。	ドライバとモータまたは電源との接続が正しいか再確認してください。
	電流調整ボリュームの調整ミス。設定値が小さいときは、モータトルクも小さくなり動作が不安定になります。	電流調整ボリュームを出荷時の設定に戻して確認してください。
	A.W.OFF(出力電流オフ)入力が「ON」になっている。	A.W.OFF(出力電流オフ)入力を「OFF」にして、モータが励磁されることを確認してください。
モータが回転しない。	パルス入力ラインの接続不良。	<ul style="list-style-type: none"> ・ コントローラおよびドライバの接続を確認してください。 ・ パルス入力の仕様(電圧・幅)を確認してください。
	2パルス入力方式のとき、CW入力とCCW入力が同時に「ON」している。	<ul style="list-style-type: none"> ・ パルス信号はCW入力またはCCW入力のどちらか一方に入力してください。 ・ 入力していない端子は必ず「OFF」にしてください。
	1パルス入力方式のとき、パルス信号をDIR.入りに接続している。	パルス信号は、PLS入りに接続してください。
モータが指定と逆方向にまわる。	2パルス入力方式を選択したときに、CW入力とCCW入力を逆に接続している。	CWパルス信号はCW入りに、CCWパルス信号はCCW入りに接続してください。
	1パルス入力方式を選択したときに、DIR.入りの設定が逆になっている。	CW方向に設定するときは「ON」に、CCW方向に設定するときは「OFF」にしてください。
モータの動作が不安定。	モータケーブルの接続不良。	ドライバとモータの接続が正しいか再確認してください。
	電流調整ボリュームの調整ミス。設定値が小さいときは、モータトルクも小さくなり動作が不安定になります。	電流調整ボリュームを出荷時の設定に戻して確認してください。
	パルス入力ラインの接続不良	<ul style="list-style-type: none"> ・ コントローラおよびドライバの接続を確認してください。 ・ パルス信号の仕様(電圧・幅)を確認してください。
モータの移動時間が遅い。 (自起動運転時)	スムーズドライブ機能の影響。	スムーズドライブ機能を「OFF」にして動作確認してください。

現象	予想される原因	処置
モータの移動量が設定量と一致しない。	C / S (分解能切り替え) 入力 の切り替えを間違えている。	分解能設定スイッチ (DATA1, DATA2) の設定値とC / S 入力の切り替え状態を確認 してください。
	パルスの出力数が不足または 多すぎる。	設定したステップ角での運転に必要なパルス 数が出力されているか確認してください。
モータ停止時 に電流が下が らない。	C . D . INH (カレントダウン解除入 力) を「ON」にしている。	C . D . INH (カレントダウン解除入力) を 「OFF」にしてください。
	CW入力、CCW入力または パルス入力パルス停止後に 「ON」状態になっている。	パルス停止後は、必ず「OFF」にして ください。
加速中または 運転中に脱調 する。	モータの出力軸と負荷の軸芯と の芯出しが合っていない。	モータの出力軸と負荷軸の結合状態を確認し てください。
	負荷が大きい、負荷変動が 大きい。	モータ運転中に大きな負荷変動がないか確認 してください。モータの運転速度をトルクの大き な低速側に調整して問題が出ないときは、 負荷条件の見直しが必要です。
	起動パルス速度が高すぎる。	起動パルス速度を低くして、安定して起動でき る速度に再設定してください。
	加速(減速)時間が短すぎる。	加速(減速)時間を長くして、安定して起動でき る時間に再設定してください。
	ノイズの影響を受けている。	モータ、ドライバ、および運転に必要なコント ローラのみで運転の確認を行なってください。 ノイズの影響が確認できたときは、ノイズ発生 源との隔離や配線のやり直し、信号ケーブル をシールド線に変更したりフェライトコアを装 着するなどの対策を行なってください。
モータの振動 が大きい。	モータの出力軸と負荷の軸芯と の芯出しが合っていない。	モータの出力軸と負荷軸の結合状態を確認し てください。
	モータが共振している。	運転パルス速度を変えて振動が小さくなる ときは、モータが共振しています。運転パルス 速度の設定を変更するか、クリーンダンパ(別 売り)を取付けて振動を抑制してください。
	負荷が小さい。	モータ運転電流調整ボリュームを反時計方向 に少しまわし、電流を下げてください。負荷に 対してモータの出力トルクが大きすぎるとき は、振動が大きくなります。
モータが熱い。	モータの運転時間が長い。	モータの運転時間を短くするか停止時間を長 くしてください。モータケースの温度は100 以下で使用してください。
	C . D . INH (カレントダウン解除 入力) を「ON」にしている。	C . D . INH (カレントダウン解除入力) を 「OFF」にしてください。
	モータ停止時電流の調整値が 高すぎる。	モータ停止時電流を、運転電流の1 / 2以下 に調整してください。
TIMING出力が 出力されない。	TIMING出力が出力されてい ないときに、C / S入力を「ON」に した	C / S入力は、TIMING出力が出力されてい るときに「ON」にしてください。

9. 保証とアフターサービス

9.1. 保証について

お問い合わせ時に製品にマーキングされておりますシリアルナンバーをご連絡下さい。

当社ではシリアルナンバーにより納入日を記録しております。

保証期間は、納入後1年間です。

但し、次の場合は保証対象外となり、有償修理とさせていただきます。

- 使用上の誤り及び当社以外の者による改造、修理に起因する故障、損傷の場合
 - 輸送、移動時の落下等、お取り扱いが不適当なために生じた故障、損傷の場合
 - 火災、塩害、ガス害、異常電圧及び地震、雷、風水害、その他の天災地変等による故障、損傷の場合
 - 説明書記載方法及び注意書きに反するお取り扱いによって生じた故障、損傷の場合
- 本製品の故障、又はその使用によって生じた、直接、間接の損害については、当社はその責任を負わないものとさせていただきます。

9.2. アフターサービスについて

修理依頼の前に8章の項目をチェックして下さい。

それでもご不明な点等ございましたら、当社O S T事業部営業グループまでお問い合わせ下さい。

〈保証期間中〉

取扱い説明書の注意書きに従った正常な使用状態で故障した場合には、無償で修理いたします。

上記の保証対象外の故障につきましては、有償修理とさせていただきます。

〈保証期間が過ぎた場合〉

修理によって機能が維持できる場合は、ご要望により有償修理いたします。

9.3. 修理可能期間について

本製品の補修用性能部品(機能を維持するために必要な部品)の最低保有期間は、製造打ち切り後

1年です。この期間を修理可能期間とします。なお、部品の保有期間を過ぎた後でも修理可能な

場合がありますので、当社O S T事業部営業グループまでお問い合わせ下さい。

本製品に生じた故障に関し、当社は本保証に基づく無償修理以外の責任を負いません。

<お問い合わせ先>

ミスミグループ

駿河精機 株式会社 OST 事業部 カスタマサービス

TEL : 0120 - 789 - 446

FAX : 0120 - 789 - 449

<http://www.surugaost.jp/>

E-mail ost@suruga-g.co.jp

東京営業所 〒108 - 0075

東京都港区港南2 - 4 - 12 港南YKビル3F

TEL 03 - 6711 - 5012 FAX 03 - 6711 - 5022

関西営業所 〒569 - 0071

大阪府高槻市城北町1 - 5 - 25 FJYビル

TEL 072 - 661 - 3500 FAX 072 - 661 - 3622

本社・工場 〒424 - 8566

静岡県静岡市清水区七ツ新屋549 - 1

TEL 054 - 344 - 4615 FAX 054 - 346 - 1196