

D244PCI(MC8041P)  
補間機能付き4軸モーションコントロールボード

取扱説明書

Ver 1.2

駿河精機株式会社

OST事業部

## ■ 本製品を安全に取り扱うための注意事項

本製品を安全にお使いいただくために、本書に記述されている内容を必ずお守りください。  
なお注意事項をお守りいただかない場合、製品の故障、瑕疵担保責任、その他一切の保証を  
できかねる場合があります。

本製品を使用する前に必ず本書を熟読し理解した上でご使用ください。

## ■ 中身をお確かめください。

お買い求めになった製品について、下記に示す物が揃っているかどうか確認して下さい。

万一、足りない物があった場合は、当社OST事業部営業グループまでご連絡ください。

- ・ ボード本体
- ・ 付属ケーブル(A B 8 0 4 1 3)
- ・ フロッピーディスク(デバイスドライバ+サンプルソフト)
- ・ 取扱説明書(本書)
- ・ MCX314取扱説明書

## ■ マニュアルの併用

MC8041Pの回路構成は、4軸モーターコントロールIC MCX314をメインとし、PCIバスの  
バスインターフェース回路とI/Oインターフェース回路から成っています。

本書では、本製品およびデバイスドライバのインストール、ライブラリの使用方法、PCIバス、  
I/Oアドレス、入出力信号のインターフェース回路を主に記述しています。

モータ制御の基本機能はすべてMCX314に依存しています。機能動作の詳細については  
“MCX314取扱説明書”をあわせてご参照ください。

## ■ 注意・危険

引火性ガス等の近くで使用しないで下さい。

感電、火傷、焼損により大けがや死亡につながります。

本製品は下記の環境で使用してください。

周囲温度	0～45℃
湿度(非結露)	20～90%
浮遊粉塵	特にひどくないところ
腐食性ガス	ないこと
供給電源	DC+5V(±5%)、外部電源:DC+12～24V

本製品を正しく使っていただくためにも定期的に点検を行ってください。

ケーブル接続	ボードのコネクタとケーブルが正しく接続されていること。
カードエッジ	汚れ、腐食などがないこと。
コネクタ接続部	汚れ、腐食などがないこと。
IC、ボード上	いちじるしいほこりや異物が付着していないこと。

## ■ 本製品の取り扱い

- ・ 本製品は静電防止袋に入っています。本製品を取り扱う際には、人体、衣服の静電気を取り除き、基板の両端面をはさむように持つか、取付け金具を持つようにしてください。
- ・ コネクタの端子や実装部品の端子には触れないでください。体が著しく帯電した状態でコネクタの端子や実装部品の端子に触れると、実装されているICを破壊する場合があります。
- ・ 衝撃、振動、磁気や静電気の加わる場所での保管や使用は行わないでください。故障や誤動作の原因となります。
- ・ 本製品を改造しないでください。改造した場合の故障、誤動作などについては一切の責任を負いません。
- ・ 供給電源が通電した状態で本製品や接続ケーブルの抜き差しは行わないでください。故障や誤動作の原因となります。

## INDEX

1. 概要	5
1.1. MCX314の持つ機能の制限	6
1.2. PCIバスインターフェース	6
1.3. 各軸I/Oインターフェース	6
2. I/Oアドレス設定とリード/ライトレジスタ	8
3. 入出力信号	9
3.1. I/Oコネクタ	9
3.2. ドライブパルス出力信号 (nP+P,nP+N,nP-P,nP-N)	11
3.3. 汎用出力信号 (nOUT7,nOUT6,nOUT5,nOUT4)	12
3.4. オーバランリミット入力信号 (nLMT+,nLMT-)	13
3.5. 減速停止/即停止入力信号 (nIN1,nIN2,nIN3)	14
3.6. サーボモータ用入力信号 (nINPOS,nALARM)	15
3.7. エンコーダ入力信号 (nECAP,nECAN,nECBP,nECBN,nIN0P,nIN0N)	16
3.8. 外部ドライブ操作信号 (nEXOP+,nEXOP-)	18
3.9. 緊急停止入力信号 (EMG)	19
3.10. 外部電源 (VEX)	19
3.11. PCIバスコネクタ	20
4. 割り込み	23
5. モータドライバ接続例	24
5.1. ステッピングモータドライバとの接続例	24
5.2. ACサーボモータドライバとの接続例	26
6. 入出力信号タイミング	27
6.1. リセット時	27
6.2. 独立ドライブ開始時	27
6.3. 補間ドライブ時	27
6.4. 入力パルスタイミング	28
6.5. 即停止タイミング	28
6.6. 減速停止タイミング	28
7. 基板外形	29
8. インストール	30
8.1. パソコンへの本ボードの組み込み	30
8.2. デバイスドライバのインストール	30
8.2.1. Windows98/95	31
8.2.2. WindowsNT	33

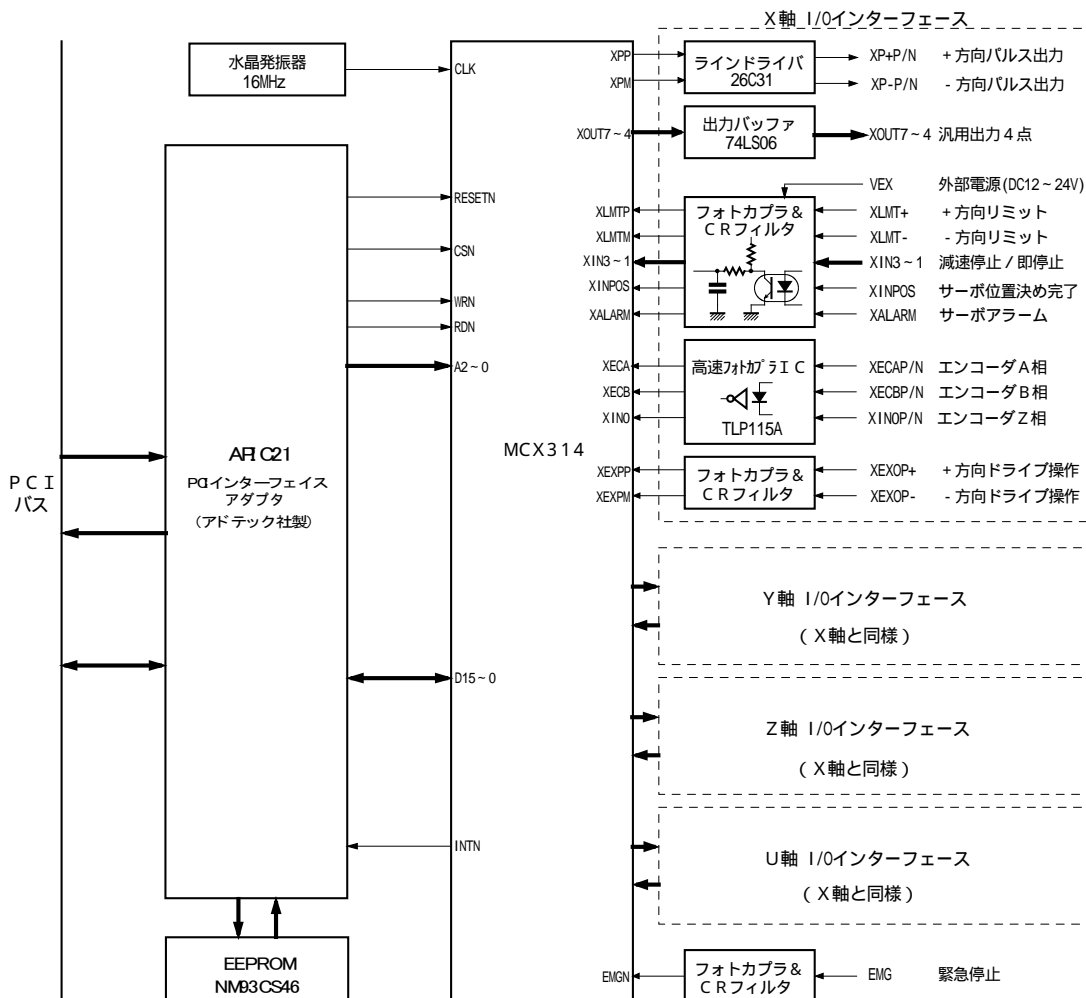
8.2.3.	Windows2000/XP.....	34
8.3.	取り外し.....	37
8.3.1.	Windows98/95.....	37
8.3.2.	WindowsNT.....	38
8.3.3.	Windows2000/XP.....	39
8.4.	外部機器との接続時の注意.....	40
8.5.	ライブラリのセットアップ.....	40
8.5.1.	Windows98/95.....	40
8.5.2.	WindowsNT.....	40
8.5.3.	Windows2000/XP.....	41
8.5.4.	Microsoft Visual C++ (以下 VC++)でアプリケーションを開発する場合.....	41
8.5.5.	Microsoft Visual Basic (以下 VB)でアプリケーションを開発する場合.....	41
8.6.	ソフトウェアの仕様.....	43
8.6.1.	動作環境.....	43
8.6.2.	プログラム構成.....	43
8.6.3.	A P I.....	44
9.	仕様まとめ.....	48
10.	保証について.....	52
10.1.1.	アフターサービスについて.....	52
10.1.2.	修理可能期間について.....	52

## 1. 概要

MC8041Pは、補間機能付き4軸モーターコントロールIC MCX314を搭載した、PC/AT互換機PCIバス対応の回路基板です。1ボードで4軸のサーボモータ、またはステッピングモータを各軸独立に位置決め制御または速度制御することができます。また、4軸中、任意の2軸または3軸を選択して、2軸/3軸直線補間、CW/CCW円弧補間、2軸/3軸ビットパターン補間(CPUからのビットデータによる補間)を行うことができます。

下図にMC8041Pの機能ブロック図を示します。MC8041Pは、MCX314をメインに、PCIバスのインターフェースと、X、Y、Z、U各軸のI/Oインターフェース回路から構成されています。

従って、本回路基板の基本機能はすべてMCX314に依存していますので、これら機能動作の詳細についてはMCX314の取扱説明書を併せてご参照ください。



MC8041P 回路ブロック図

### 1.1. MCX314の持つ機能の制限

本ボードでは、基板面積およびI/Oコネクタの端子数の制約から、MCX314 の持つ次の入/出力信号についてはサポートしていません。

- BUSYN 出力信号
- EXPLSN 入力信号
- SCLK 出力信号
- nDIRVE 出力信号
- nOUT3~0 汎用出力信号

(各軸の nOUT7~4 の4点のみをバッファを介して出力しています。)

なお本ボードでは、MCX314 のパルス入力方式のアップ/ダウンパルス入力モードは使用できません。

### 1.2. PCIバスインターフェース

#### ■I/O占有アドレス

本ボードでは、SA15~4をアドレスデコードし、SA3~1でMCX314の内部16ビットリード/ライトレジスタを選択します。PCIバスのI/O占有アドレスは、ボード当たり16バイト使用します。

本ボードのI/Oアドレス指定は、Windows 搭載のプラグアンドプレイ機能によって決定されます。

#### ■データ長

データ長は16ビットです。バイト単位のリード/ライトアクセスはできません。

#### ■割り込み信号

PCIバスへの割り込みを使用する場合は、Windows 搭載のプラグアンドプレイ機能によって決定されるIRQを使用します。

### 1.3. 各軸/Oインターフェース

#### ■ドライブパルス出力(nP+P/N,nP-P/N)

モータを駆動する+方向/ー方向のドライブパルス出力は、1PPS から最高4MPPS のデューティ50%のパルスを出力します。各々の方向のドライブパルス出力信号は、AM26C31 相当のラインドライバによる差動出力となっています。また、ジャンパー設定により、正出力側を+5V 出力にすることも可能です。

#### ■汎用出力(nOUT7~4)

各軸4本の汎用出力があります。出力バッファは、SN74LS06 相当品を使用し、オープンコレクタ出力です。サーボモータドライバの偏差カウンタクリア、サーボフリー、アラームリセットなどに使用することができます。

■ オーバーランリミット入力(nLMT+,nLMT-)

+方向、-方向のそれぞれの出力パルスを禁止する入力信号です。モード設定でアクティブ時に即停止/減速停止を選択することができます。この入力信号はフォトカプラで内部回路とは絶縁されています。外部から DC12~24V の電源供給が必要です。

■ 減速停止/即停止入力(nIN3~1)

原点サーチ動作などにおいて、ドライブパルスを外部から減速停止または即停止させる入力信号です。有効/無効、アクティブ論理レベルをモード設定することができます。各軸3点用意されています。汎用入力信号としても使用することができます。この入力信号はフォトカプラで内部回路とは絶縁されています。

■ サーボモータ用入力(nINPOS,nALARM)

サーボモータドライバの INPOS(位置決め完了)信号、ALARM(アラーム)信号を入力します。汎用入力信号としても使用することができます。この入力信号はフォトカプラで内部回路とは絶縁されています。

■ エンコーダ入力(nECAP/N,nECBP/N,nINOP/N)

エンコーダからのA/B相信号、およびZ相信号を入力します。nECAP/N,nECBP/N 信号は、エンコーダのA/B相信号のための入力、MCX314 内部の 32 ビット実位置カウンタをカウントアップ/ダウンします。なお本ボードでは、MCX314 のアップ/ダウンパルス入力モードは使用できません。nINOP/N 信号はZ相信号のための入力、ドライブパルスを減速停止または即停止させる入力信号です。この入力信号は高速フォトカプラICで内部回路とは絶縁されています。差動出力のラインドライバとの接続が容易です。

■ 外部ドライブ操作入力(nEXOP+,nEXOP-)

外部から+方向/-方向のドライブを起動する入力です。定量ドライブモードでは、入力信号のトリガ(立ち下がり)で指定ドライブパルスが出力されます。また、連続ドライブモードにすると、入力信号が Low レベルの間だけ、連続してドライブパルスを出し続けます。各軸のマニュアルジョグ送り等において、CPUの介在なしに応答性の速い軸送り動作が可能となります。この入力信号はフォトカプラで内部回路とは絶縁されています。

■ 緊急停止入力(EMG)

全軸のドライブを緊急停止させる入力信号です。ボード上のジャンパー選択でアクティブ論理レベルを設定することができます。この入力信号はフォトカプラで内部回路とは絶縁されています。



## 2. I/Oアドレス設定とリード/ライトレジスタ

ボードのI/Oポートアドレスは、PCIバスのプラグアンドプレイ機能(以下PnP機能)によって決定されます。1基板当たりI/Oアドレスを連続して16バイト必要とします。

パソコンのメインボードや、他のI/O拡張ボードで使用しているI/Oアドレスと重ならないように[システムのプロパティ][デバイスマネージャ]で確認してください。

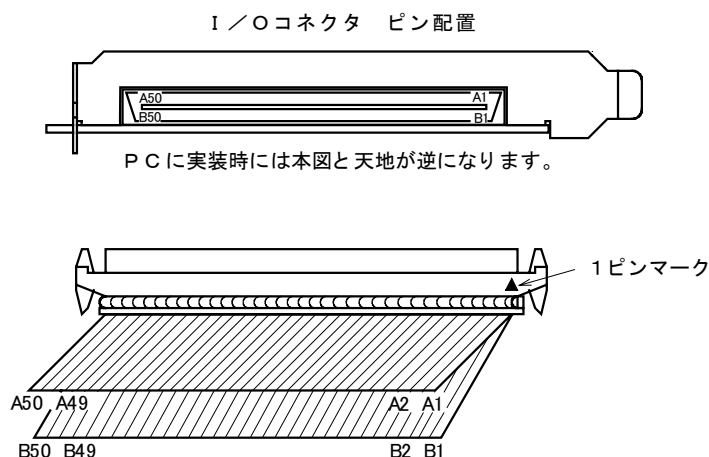
下表にMCX314内のリード/ライトレジスタのI/Oアドレスを示します。I/Oアドレスの項の( )内はPnP機能で0280~028Fhに設定されたときの、各レジスタのアドレスです。各々のレジスタは16ビット長です。必ずワードでアクセスしてください。バイトでのアクセスはできません。各レジスタの詳細は、MCX314取扱説明書4章を参照してください。

I/Oアドレス			ライトレジスタ		リードレジスタ	
SA3	SA2	SA1	記号	レジスタ名	記号	レジスタ名
0	0	0	WR0	コマンドレジスタ	RR0	主ステータスレジスタ
0	0	1	XWR1	X軸モードレジスタ1	XRR1	X軸ステータスレジスタ1
			YWR1	Y軸モードレジスタ1	YRR1	Y軸ステータスレジスタ1
			ZWR1	Z軸モードレジスタ1	ZRR1	Z軸ステータスレジスタ1
			UWR1	U軸モードレジスタ1	URR1	U軸ステータスレジスタ1
0	1	0	XWR2	X軸モードレジスタ2	XRR2	X軸ステータスレジスタ2
			YWR2	Y軸モードレジスタ2	YRR2	Y軸ステータスレジスタ2
			ZWR2	Z軸モードレジスタ2	ZRR2	Z軸ステータスレジスタ2
			UWR2	U軸モードレジスタ2	URR2	U軸ステータスレジスタ2
			BP1P	BP1Pレジスタ		
0	1	1	XWR3	X軸モードレジスタ3	XRR3	X軸ステータスレジスタ3
			YWR3	Y軸モードレジスタ3	YRR3	Y軸ステータスレジスタ3
			ZWR3	Z軸モードレジスタ3	ZRR3	Z軸ステータスレジスタ3
			UWR3	U軸モードレジスタ3	URR3	U軸ステータスレジスタ3
			BP1M	BP1Mレジスタ		
1	0	0	WR4	アウトプットレジスタ	RR4	インプットレジスタ1
			BP2P	BP2Pレジスタ		
1	0	1	WR5	補間モードレジスタ	RR5	インプットレジスタ2
			BP2M	BP2Mレジスタ		
1	1	0	WR6	ライトデータレジスタ1	RR6	リードデータレジスタ1
			BP3P	BP3Pレジスタ		
1	1	1	WR7	ライトデータレジスタ2	RR7	リードデータレジスタ2
			BP3M	BP3Mレジスタ		

### 3. 入出力信号

この章では、I/Oコネクタの各入出力信号について記述します。信号の説明、およびインターフェース回路では、各軸の信号名をn○○○○と記述していますが、この“n”はX、Y、Z、およびUを表しています。

#### 3.1. I/Oコネクタ



付属ケーブルは、上図に示すように、コネクタの1ピンマーク（三角印）を右上にしたとき、上側ケーブルの右（赤線）から左に向かってA1, A2... A49, A50、下側ケーブルの右（赤線）から左に向かってB1, B2... B49, B50となります。

コネクタ型式：ボード側 FX2B-100P-1.27DS（ヒロセ）、ケーブル側 FX2B-100S-1.27R（ヒロセ）

ピン	信号名	入/出	内 容	ピン	信号名	入/出	内 容
A1	VEX		外部電源(DC12~24V)	B1	VEX		外部電源(DC12~24V)
A2	EMG	入力	緊急停止(全軸共通)	B2			
A3	XLMT+	入力	X軸+方向リミット	B3	ZLMT+	入力	Z軸+方向リミット
A4	XLMT-	入力	X軸-方向リミット	B4	ZLMT-	入力	Z軸-方向リミット
A5	XIN1	入力	X軸減速停止/即停止	B5	ZIN1	入力	Z軸減速停止/即停止
A6	XIN2	入力	X軸減速停止/即停止	B6	ZIN2	入力	Z軸減速停止/即停止
A7	XIN3	入力	X軸減速停止/即停止	B7	ZIN3	入力	Z軸減速停止/即停止
A8	YLMT+	入力	Y軸+方向リミット	B8	ULMT+	入力	U軸+方向リミット
A9	YLMT-	入力	Y軸-方向リミット	B9	ULMT-	入力	
A10	YIN1	入力	Y軸減速停止/即停止	B10	UIN1	入力	U軸減速停止/即停止
A11	YIN2	入力	Y軸減速停止/即停止	B11	UIN2	入力	U軸減速停止/即停止
A12	YIN3	入力	Y軸減速停止/即停止	B12	UIN3	入力	U軸減速停止/即停止
A13	XINPOS	入力	X軸サーボ位置決め完了	B13	ZINPOS	入力	Z軸サーボ位置決め完了
A14	XALARM	入力	X軸サーボアラーム	B14	ZALARM	入力	Z軸サーボアラーム
A15	XECAP	入力	X軸エンコーダA相	B15	ZECAP	入力	Z軸エンコーダA相
A16	XECAN	入力	X軸エンコーダA相	B16	ZECAN	入力	Z軸エンコーダA相
A17	XECBP	入力	X軸エンコーダB相	B17	ZECBP	入力	
A18	XECBN	入力	X軸エンコーダB相	B18	ZECBN	入力	Z軸エンコーダB相
A19	XINOP	入力	X軸エンコーダZ相	B19	ZINOP	入力	Z軸エンコーダZ相
A20	XINON	入力	X軸エンコーダZ相	B20	ZINON	入力	Z軸エンコーダZ相
A21	YINPOS	入力	Y軸サーボ位置決め完了	B21	UINPOS	入力	U軸サーボ位置決め完了

次ページに続く

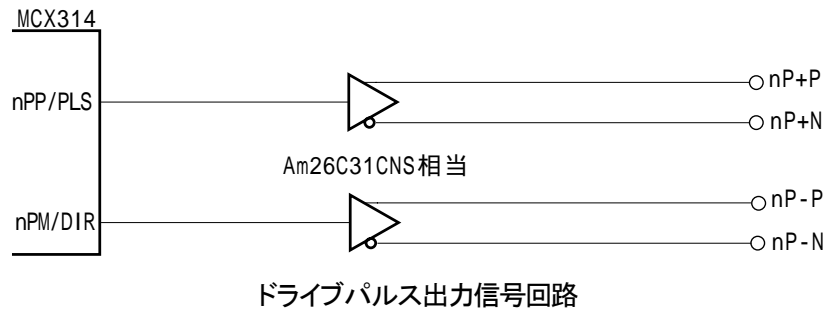
前ページより

ピン	信号名	入/出	内 容	ピン	信号名	入/出	内 容
A22	YALARM	入力	Y軸サーボアラーム	B22	UALARM	入力	U軸サーボアラーム
A23	YECAP	入力	Y軸エンコーダA相	B23	UECAP	入力	U軸エンコーダA相
A24	YECAN	入力	Y軸エンコーダA相	B24	UECAN	入力	U軸エンコーダA相
A25	YECBP	入力	Y軸エンコーダB相	B25	UECBP	入力	U軸エンコーダB相
A26	YECBN	入力	Y軸エンコーダB相	B26	UECBN	入力	U軸エンコーダB相
A27	YINOP	入力	Y軸エンコーダZ相	B27	UINOP	入力	U軸エンコーダZ相
A28	YINON	入力	Y軸エンコーダZ相	B28	UINON	入力	
A29	XEXOP+	入力	X軸+方向ドライブ操作	B29	ZEXOP+	入力	Z軸+方向ドライブ操作
A30	XEXOP-	入力	X軸-方向ドライブ操作	B30	ZEXOP-	入力	Z軸-方向ドライブ操作
A31	YEXOP+	入力	Y軸+方向ドライブ操作	B31	UEXOP+	入力	U軸+方向ドライブ操作
A32	YEXOP-	入力	Y軸-方向ドライブ操作	B32	UEXOP-	入力	U軸-方向ドライブ操作
A33	GND		内部回路GND	B33	GND		内部回路GND
A34	XOUT4	出力	X軸汎用出力	B34	ZOUT4	出力	Z軸汎用出力
A35	XOUT5	出力	X軸汎用出力	B35	ZOUT5	出力	Z軸汎用出力
A36	XOUT6	出力	X軸汎用出力	B36	ZOUT6	出力	X軸汎用出力
A37	XOUT7	出力	X軸汎用出力	B37	ZOUT7	出力	X軸汎用出力
A38	XP+P	出力	X軸+方向ドライブパルス	B38	ZP+P	出力	Z軸+方向ドライブパルス
A39	XP+N	出力	X軸+方向ドライブパルス	B39	ZP+N	出力	Z軸+方向ドライブパルス
A40	XP-P	出力	X軸+方向ドライブパルス	B40	ZP-P	出力	Z軸+方向ドライブパルス
A41	XP-N	出力	X軸+方向ドライブパルス	B41	ZP-N	出力	Z軸+方向ドライブパルス
A42	GND		内部回路GND	B42	GND		内部回路GND
A43	YOUT4	出力	Y軸汎用出力	B43	UOUT4	出力	U軸汎用出力
A44	YOUT5	出力	Y軸汎用出力	B44	UOUT5	出力	U軸汎用出力
A45	YOUT6	出力	Y軸汎用出力	B45	UOUT6	出力	U軸汎用出力
A46	YOUT7	出力	Y軸汎用出力	B46	UOUT7	出力	U軸汎用出力
A47	YP+P	出力	Y軸+方向ドライブパルス	B47	UP+P	出力	U軸+方向ドライブパルス
A48	YP+N	出力	Y軸+方向ドライブパルス	B48	UP+N	出力	U軸+方向ドライブパルス
A49	YP-P	出力	Y軸-方向ドライブパルス	B49	UP-P	出力	U軸-方向ドライブパルス
A50	YP-N	出力	Y軸-方向ドライブパルス	B50	UP-N	出力	U軸-方向ドライブパルス

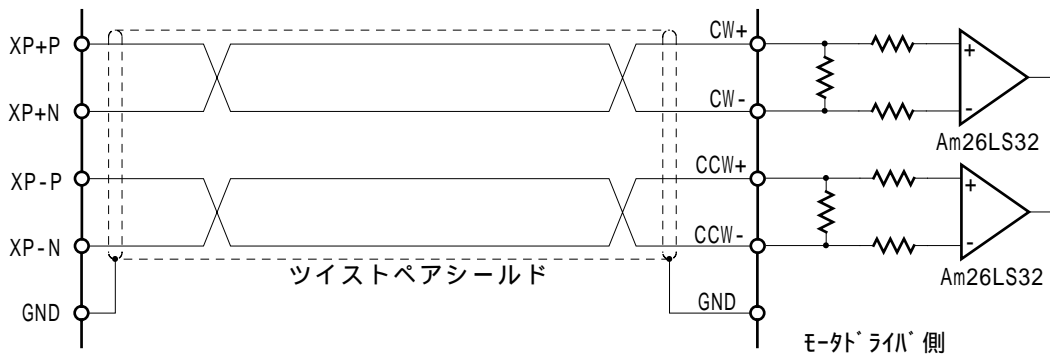
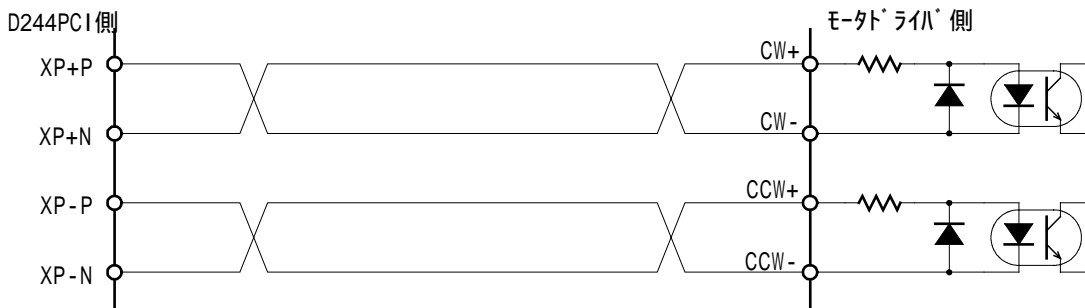
### 3.2. ドライブパルス出力信号 (nP+P, nP+N, nP-P, nP-N)

ドライブパルス出力信号は、MCX314 の + 方向 / - 方向のドライブパルス信号を差動出力のラインドライバ (Am26C31 相当) を介して出力しています。nP+N は nP+P の反転出力、nP-N は nP-P の反転出力です。リセット時には、正出力 (nP+P, nP-P) が Low レベル、反転出力 (nP+N, nP-N) が Hi レベルになっています。

ドライブパルス出力は、リセット直後は + / - 方向の独立2パルス方式になっていますが、モード設定によって方向・1パルス方式にすることもできます。MCX314 取扱説明書 2.6.2 節、4.5 節を参照してください。



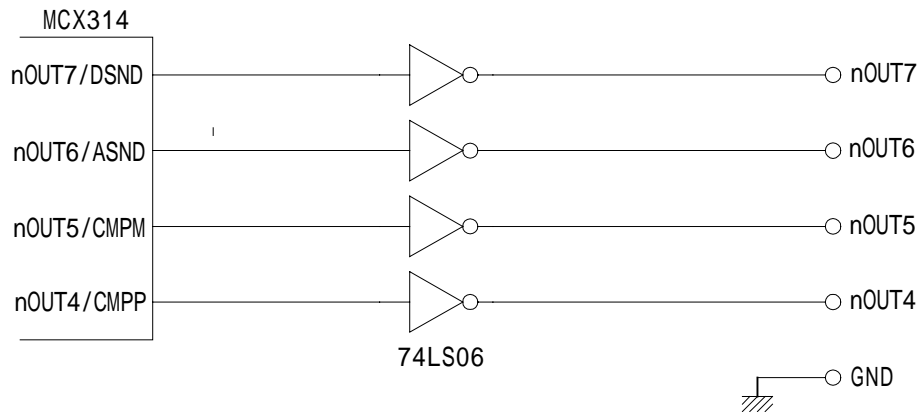
下図にフォトカプラ入力回路およびラインレシーバ入力回路を持つモータドライバとの接続例を示します。



### 3.3. 汎用出力信号(nOUT7,nOUT6,nOUT5,nOUT4)

汎用出力信号は、MCX314 の nOUT7/DSND,nOUT6/ASND,nOUT5/CMPM,nOUT4/CMPP 信号を、バッファ(74LS06)を介して出力しています。

リセット時には、各出力ともOFF状態になっています。



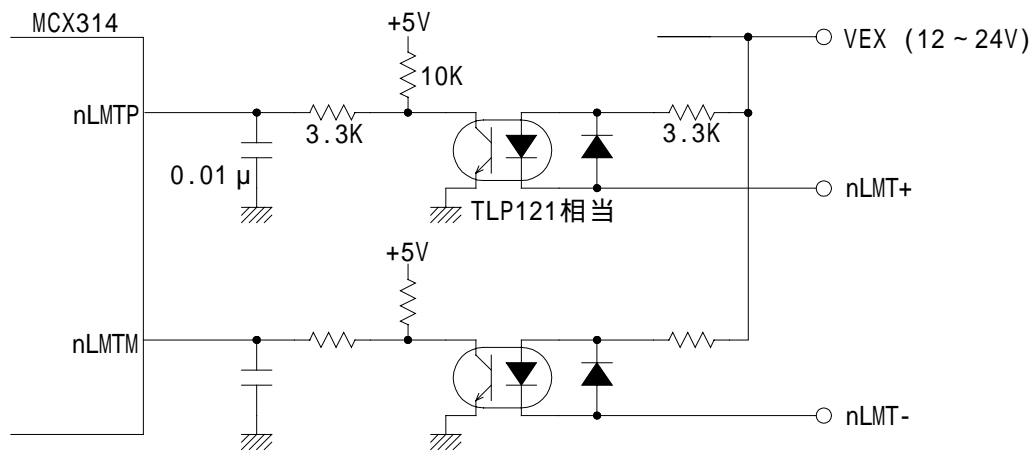
汎用出力信号回路

汎用出力信号は、モータドライバの偏差カウンタクリア、アラームリセット、励磁OFF信号などに使用することができます。また、モード選択でドライブ加速中/減速中、位置カウンタとコンペアレジスタの大小状態を出力することができます。

汎用出力信号の設定については、MCX314 取扱説明書 2.6.8 節、4.6 節を参照してください。また、ドライブ加速中/減速中出力については 2.6.7 節、4.6 節を、位置カウンタとコンペアレジスタの大小状態出力については 2.3 節、4.6 節を参照してください。

### 3.4. オーバランリミット入力信号(nLMT+,nLMT-)

+方向、-方向のそれぞれのドライブパルスを抑止する入力信号です。この入力信号はフォトカプラとCR積分フィルタ回路を通してMCX314のリミット入力に接続されています。この信号を動作させるには、外部からDC12~24Vの電源供給が必要です。MCX314のモード設定で、論理レベル、および即停止/減速停止を選択することができます。リセット直後は、MCX314はLowレベルでアクティブになりますので、信号端子(nLMT+,nLMT-)より電流が流出するときリミット機能が作動します。モード設定の詳細は、MCX314取扱説明書4.5節を参照してください。



オーバランリミット入力信号回路

本回路の応答時間は、フォトカプラ、およびCRフィルタの遅延のため、0.2~0.4mSEC程度あります。

下図にオーバランリミット入力信号をフォトマイクロセンサに接続する例を示します。X軸のモードレジスタ2(XWR2)のD3ビットを0(リセット時のモード)にすると、遮光時にリミット機能が作動します。



X軸モードレジスタ2 / D3ビット : 0

オーバランリミット入力信号とフォトマイクロセンサとの接続例

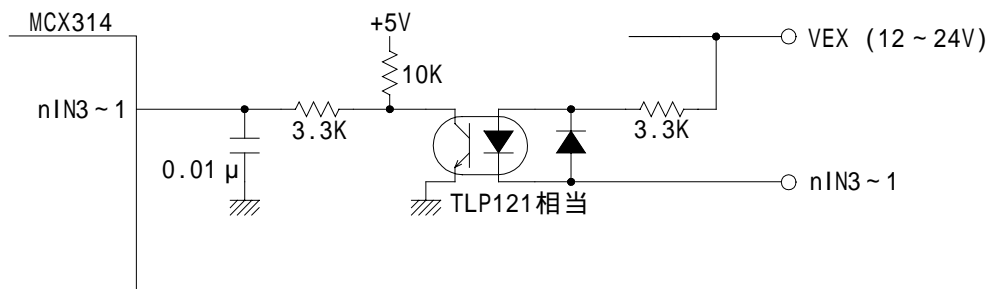
配線を長く引き回す場合は、シールド線を使用してください。

### 3.5. 減速停止／即停止入力信号 (nIN1,nIN2,nIN3)

ドライブパルス出力を途中で減速停止または即停止させるための3点の入力信号です。MCX314は各軸とも IN3～IN0 の4点持っていますが、本ボードでは、IN0 はエンコーダZ相のためのインターフェース回路が組まれています。nIN1,nIN2,nIN3 信号は原点、原点近傍などの入力信号として使用します。それぞれ有効／無効、論理レベルをモード設定することができます。有効にモード設定すると、ドライブの途中で本信号がアクティブになるとドライブパルス出力を停止します。加減速ドライブ中であれば減速停止、定速ドライブ中であれば即停止します。リセット直後は、全信号が無効になっています。例えば、X軸 IN3 信号において、XWR1 レジスタ D7,D6 ビットを 1,0 にセットし、Low レベルで有効にすると、本ボードの XIN3 信号端子より電流が流出するとドライブが停止します。

モード設定の詳細は、MCX314 取扱説明書 4.4 節を参照してください。

この信号を動作させるには、外部から DC12～24V の電源供給が必要です。また、この信号はインプットレジスタ1, 2(RR4,5)で信号状態を常時読み出せますので汎用入力としても使用することができます。



減速停止／即停止入力信号回路

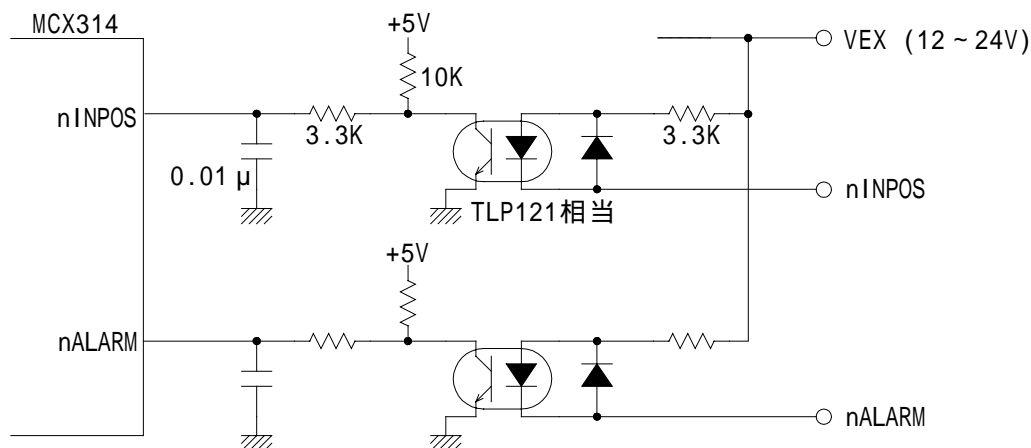
本回路の応答時間は、フォトカプラ、およびCRフィルタの遅延のため、0.2～0.4mSEC 程度あります。

### 3.6. サーボモータ用入力信号(nINPOS,nALARM)

nINPOS 入力信号はサーボモータドライバのインポジション(位置決め完了)出力に対応する入力です。MCX314 のモード設定で有効/無効、論理レベルを選択します。有効に設定すると、ドライブ終了後、この信号がアクティブになるのを待ってから主ステータスレジスタ(RR0)の n-DRV ビットが 0に戻ります。

nALARM 入力信号はサーボモータドライバのアラーム出力に対応します。モード設定で有効/無効、論理レベルを選択します。有効に設定すると、nALARM 入力信号を常に監視し、アクティブ状態の場合はステータスレジスタ2(nRR2)の ALARM ビットに1が立ちます。ドライブ中にアクティブレベルになると、ドライブは即停止されます。

リセット直後は、両信号とも無効になっています。nINPOS 入力信号については、MCX314 のモードレジスタ2(nWR2)の D15,14 ビットを 1,0 にセットし、Low レベルで有効にすると、本ボードの nINPOS 信号端子より電流が流出する状態を待ってから、RR0 レジスタの n-DRV ビットが0に戻ります。また、nALARM 入力信号については、nWR2 レジスタの D13,12 ビットを 1,0 にセットし、Low レベルで有効にすると、本ボードの nALARM 信号端子より電流が流出するときアラーム状態になります。詳細は、MCX314 取扱説明書の 2.6.5 節、4.5 節を参照してください。



サーボモータ用入力信号回路

この信号を動作させるには、外部から DC12~24V の電源供給が必要です。本回路の応答時間は、フォトカプラ、およびCRフィルタの遅延のため、0.2~0.4mSEC 程度あります。

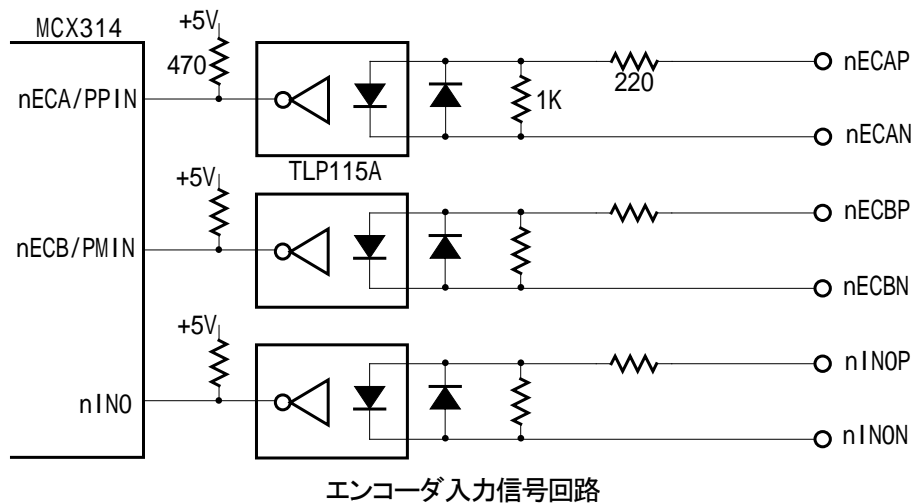
また、サーボモータ用入力信号はインプットレジスタ1, 2(RR4,5)で信号状態を常時読み出せますので汎用入力としても使用することができます。



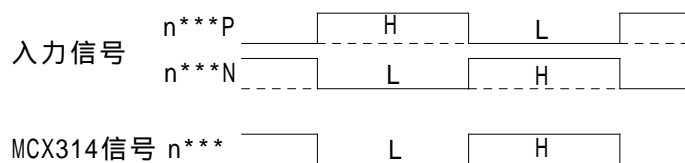
### 3.7. エンコーダ入力信号 (nECAP,nECAN,nECBP,nECBN,nINOP,nINON)

nECAP/N,nECBP/N 入力信号はエンコーダの2相出力信号、またはサーボモータドライバのエンコーダ2相出力信号を接続して、MCX314 の実位置カウンタをカウントするための入力です。詳細は、MCX314 取扱説明書の 2.3.1 節、2.6.3 節、4.5 節を参照してください。なお、MCX314 の UP/DOWN パルス入力モードでは使用できませんのでご注意ください。

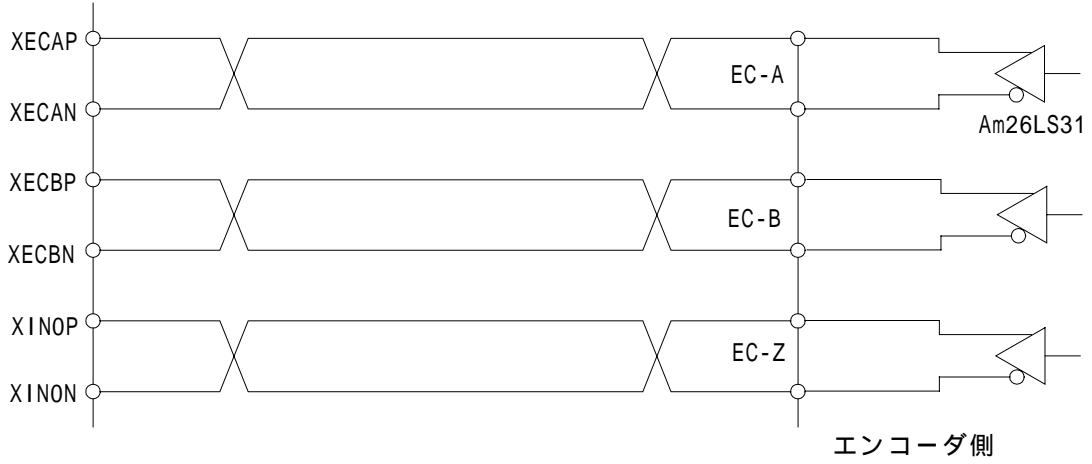
nINOP/N 入力信号はエンコーダ、またはサーボモータドライバのZ相出力信号を接続して、ドライブパルス出力を途中で停止させるための入力です。有効/無効、論理レベルをモード設定することができます。有効にモード設定すると、ドライブの途中で本信号がアクティブになるとドライブパルス出力を停止します。



エンコーダ入力信号回路は、上図に示すように、高速フォトカップIC TLP115A(東芝)を使用しています。各入力信号は差動出力のラインドライバとの直結が可能です。下図に示すように、n\*\*\*P/N 信号が H/L のとき MCX314 の n\*\*\*信号が Low になり、L/H のとき Hi になります。入力から MCX314 信号端子までの遅延時間は 100nSEC 以下ですので、2相パルス入力の場合であれば最高4MHz までカウントできます。

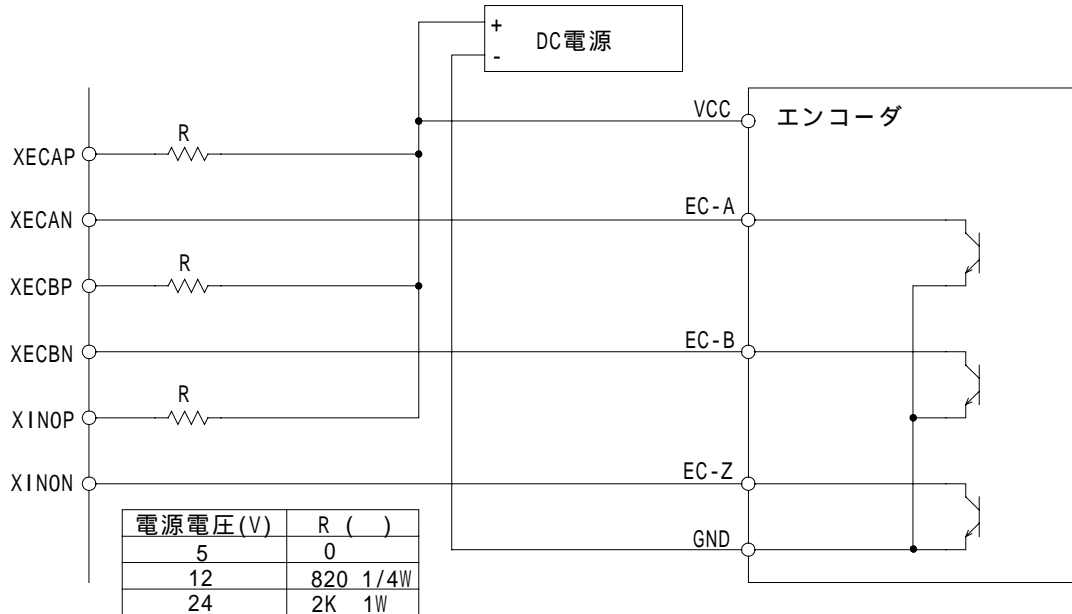


下図にエンコーダ入力信号と差動出力のラインドライバとの接続例を示します。



差動出力のラインドライバとの接続例

下図はエンコーダ入力信号とオープンコレクタ出力のエンコーダとの接続例です。



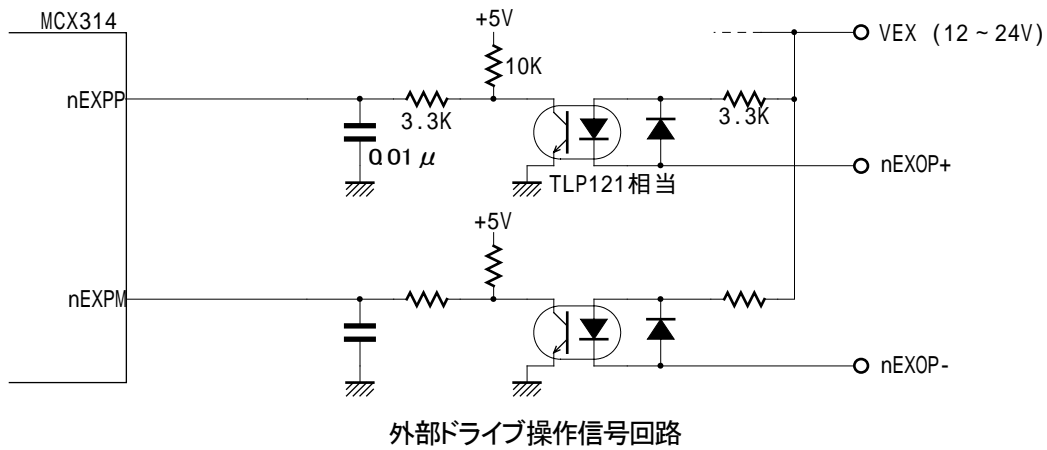
オープンコレクタ出力との接続例

### 3.8. 外部ドライブ操作信号(nEXOP+,nEXOP-)

外部から+方向/-方向のドライブを起動する入力です。定量ドライブモードでは、入力信号のトリガ(立ち上がり)で指定ドライブパルスが出力されます。また、連続ドライブモードにすると、入力信号がLowレベルの間だけ、連続してドライブパルスを出し続けます。各軸のマニュアルジョグ送り等において、CPUの介在なしに軸送り動作が可能となります。外部ドライブ信号を有効にするには、MCX314 のモード設定が必要です。

詳細は、MCX314 取扱説明書の 2.6.1 節、4.6 節を参照してください。

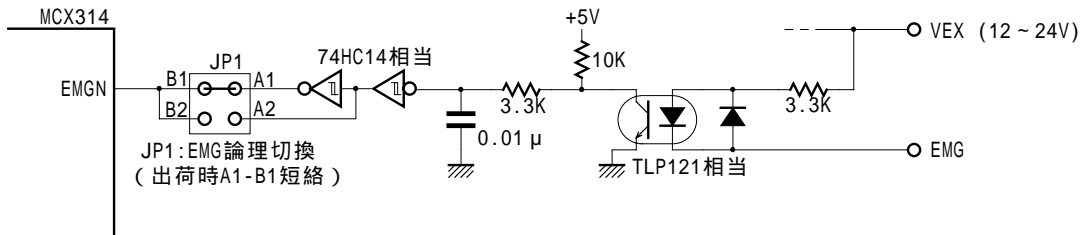
この信号を動作させるには、外部から DC12~24V の電源供給が必要です。本回路の応答時間は、フォトカプラ、およびCRフィルタの遅延のため、0.2~0.4mSEC 程度あります。



### 3.9. 緊急停止入力信号(EMG)

緊急停止信号がアクティブレベルになると全軸のドライブパルス出力が停止します。アクティブレベルはボード内のJP1ジャンパー端子で切り替えることができます。ドライブ中に緊急停止信号がアクティブになると、すべての軸のドライブは即停止し、主ステータスレジスタの全軸のエラービットに1が立ちます。

MCX314の緊急停止については、MCX314取扱説明書の2.6.6節、4.12節を参照してください。



緊急停止入力信号回路

緊急停止信号を動作させるには、外部からDC12~24Vの電源供給が必要です。本回路の応答時間は、フォトカップラ、およびCRフィルタの遅延のため、0.2~0.4mSEC程度あります。

- A1 A2  
○ ○  
○ ○  
B1 B2  
JP1
- 左図はJP1ジャンパーのピン配置を示しています。
- A1-B1間短絡: 緊急停止信号(EMG)が外部電源のGNDと短絡状態になるとアクティブレベルになります。
- A2-B2間短絡: 緊急停止信号(EMG)がオープン状態になるとアクティブレベルになります。
- 出荷時は、A1-B1間短絡になっています。

### 3.10. 外部電源(VEX)

外部電源は、各軸のオーバランリミット入力信号(nLMT+,nLMT-)、減速停止/即停止入力信号(nIN1,nIN2,nIN3)、サーボモータ用入力信号(nINPOS,nALARM)、外部ドライブ操作信号(nEXOP+,nEXOP-)、および緊急停止入力信号(EMG)を動作させるために、外部から供給する電源です。DC12V~24Vの範囲の電源を供給してください。入力信号1点あたりの消費電流は、DC12Vの場合3.3mA、DC24Vの場合7mAです。

### 3.11. PCIバスコネクタ

ピン	信号名	内 容	信号出力時の駆動方法	入出力方向	
				マスタ	ターゲット
A1	TRST#	テストリセット		入力	入力
A2	+12V	電源		入力	入力
A3	TMS	テストモードセレクト		入力	入力
A4	TDI	テストデータ入力		入力	入力
A5	+5V	電源		入力	入力
A6	INTA#	割り込み要求A	オープン・ドレイン	出力	出力
A7	INTC#	割り込み要求C	オープン・ドレイン	出力	出力
A8	+5V	電源		入力	入力
A9		予約			
A10	+5V	電源		入力	入力
A11		予約			
A12	GND	グラウンド		入力	入力
A13	GND	グラウンド		入力	入力
A14		予約			
A15	RST#	リセット		入力	入力
A16	+5V	電源		入力	入力
A17	GNT#	グラント	トライ・ステート	入力	
A18	GND	グラウンド		入力	入力
A19		予約			
A20	AD30	アドレスデータ 30	トライ・ステート	入/出	入/出
A21	+3.3V	電源		入力	入力
A22	AD28	アドレスデータ 28	トライ・ステート	入/出	入/出
A23	AD26	アドレスデータ 26	トライ・ステート	入/出	入/出
A24	GND	グラウンド		入力	入力
A25	AD24	アドレスデータ 24	トライ・ステート	入/出	入/出
A26	IDSEL	イニシャライゼーション デバイスセレクト		入力	入力
A27	+3.3V	電源		入力	入力
A28	AD22	アドレスデータ 22	トライ・ステート	入/出	入/出
A29	AD20	アドレスデータ 20	トライ・ステート	入/出	入/出
A30	GND	グラウンド		入力	入力
A31	AD18	アドレスデータ 18	トライ・ステート	入/出	入/出
A32	AD16	アドレスデータ 16	トライ・ステート	入/出	入/出
A33	+3.3V	電源		入力	入力
A34	FRAME#	サイクルフレーム	サステインド・トライ・ステート	出力	入力
A35	GND	グラウンド		入力	入力
A36	TRDY#	ターゲットレディ	サステインド・トライ・ステート	入力	出力
A37	GND	グラウンド		入力	入力
A38	STOP#	ストップ	サステインド・トライ・ステート	入力	出力
A39	+3.3V	電源		入力	入力
A40	SDONE	スヌープ完了		入/出	入/出
A41	SBO#	スヌープバックオフ		入/出	入/出

次ページに続く

## 前ページより

ピン	信号名	内 容	信号出力時の駆動方法	入出力方向	
				マスタ	ターゲット
A42	GND	グラウンド		入力	入力
A43	PAR	パリティ	トライ・ステート	入/出	入/出
A44	AD15	アドレスデータ 15	トライ・ステート	入/出	入/出
A45	+3.3V	電源		入力	入力
A46	AD13	アドレスデータ 13	トライ・ステート	入/出	入/出
A47	AD11	アドレスデータ 11	トライ・ステート	入/出	入/出
A48	GND	グラウンド		入力	入力
A49	AD9	アドレスデータ 9	トライ・ステート	入/出	入/出
A50		キーウェイ			
A51		キーウェイ			
A52	C/BE0#	バスコマンド・バイトイネーブル 0	トライ・ステート	出力	入力
A53	+3.3V	電源		入力	入力
A54	AD6	アドレスデータ 6	トライ・ステート	入/出	入/出
A55	AD4	アドレスデータ 4	トライ・ステート	入/出	入/出
A56	GND	グラウンド		入力	入力
A57	AD2	アドレスデータ 2	トライ・ステート	入/出	入/出
A58	AD0	アドレスデータ 0	トライ・ステート	入/出	入/出
A59	+5V	電源		入力	入力
A60	REQ64#	64 ビット転送要求	サステインド・トライ・ステート	出力	入力
A61	+5V	電源		入力	入力
A62	+5V	電源		入力	入力
B1	-12V	電源		入力	入力
B2	TCK	テストクロック		入力	入力
B3	GND	グラウンド		入力	入力
B4	TDO	テストデータ出力		出力	出力
B5	+5V	電源		入力	入力
B6	+5V	電源		入力	入力
B7	INTB#	割り込み要求B	オープン・ドレイン	出力	出力
B8	INTD#	割り込み要求D	オープン・ドレイン	出力	出力
B9	PRSNT1#				
B10		予約			
B11	PRSNT2#				
B12	GND	グラウンド		入力	入力
B13	GND	グラウンド		入力	入力
B14		予約			
B15	GND	グラウンド		入力	入力
B16	CLK	クロック		入力	入力
B17	GND	グラウンド		入力	入力
B18	REQ#	リクエスト	トライ・ステート	出力	
B19	+5V	電源		入力	入力
B20	AD31	アドレスデータ 31	トライ・ステート	入/出	入/出
B21	AD29	アドレスデータ 29	トライ・ステート	入/出	入/出
B22	GND	グラウンド		入力	入力

次ページに続く

## 前ページより

ピン	信号名	内 容	信号出力時の駆動方法	入出力方向	
				マスタ	ターゲット
B23	AD27	アドレスデータ 27	トライ・ステート	入/出	入/出
B24	AD25	アドレスデータ 25	トライ・ステート	入/出	入/出
B25	+3.3V	電源		入力	入力
B26	C/BE3#	バスコマンド・バイトイネーブル 3	トライ・ステート	出力	入力
B27	AD23	アドレスデータ 23	トライ・ステート	入/出	入/出
B28	GND	グラウンド		入力	入力
B29	AD21	アドレスデータ 21	トライ・ステート	入/出	入/出
B30	AD19	アドレスデータ 19	トライ・ステート	入/出	入/出
B31	+3.3V	電源		入力	入力
B32	AD17	アドレスデータ 17	トライ・ステート	入/出	入/出
B33	C/BE2#	バスコマンド・バイトイネーブル 2	トライ・ステート	出力	入力
B34	GND	グラウンド		入力	入力
B35	IRDY#	イニシエータ・レディ	サステインド・トライ・ステート	出力	入力
B36	+3.3V	電源		入力	入力
B37	DEVSEL#	デバイス・セレクト	サステインド・トライ・ステート	入力	出力
B38	GND	グラウンド		入力	入力
B39	LOCK#	ロック	サステインド・トライ・ステート	出力	入力
B40	PERR#	パリティ・エラー	サステインド・トライ・ステート	入/出	入力
B41	+3.3V	電源		入力	入力
B42	SERR#	システム・エラー	オープン・ドレイン	出力	出力
B43	+3.3V	電源		入力	入力
B44	C/BE1#	バスコマンド・バイトイネーブル 1	トライ・ステート	出力	入力
B45	AD14	アドレスデータ 14	トライ・ステート	入/出	入/出
B46	GND	グラウンド		入力	入力
B47	AD12	アドレスデータ 12	トライ・ステート	入/出	入/出
B48	AD10	アドレスデータ 10	トライ・ステート	入/出	入/出
B49	GND	グラウンド		入力	入力
B50		キーウェイ			
B51		キーウェイ			
B52	AD8	アドレスデータ 8	トライ・ステート	入/出	入/出
B53	AD7	アドレスデータ 7	トライ・ステート	入/出	入/出
B54	+3.3V	電源		入力	入力
B55	AD5	アドレスデータ 5	トライ・ステート	入/出	入/出
B56	AD3	アドレスデータ 3	トライ・ステート	入/出	入/出
B57	GND	グラウンド		入力	入力
B58	AD1	アドレスデータ 1	トライ・ステート	入/出	入/出
B59	+5V	電源		入力	入力
B60	ACK64#	64ビット転送アクノリッジ	サステインド・トライ・ステート	入力	出力
B61	+5V	電源		入力	入力
B62	+5V	電源		入力	入力

信号名に#の付いている信号は負論理を表します。

#### 4. 割り込み

本ボードでは、MCX314 で発生する割り込み信号を、PCIバスの 4 本の割り込み要求信号の内 INTA#に接続しています。

MCX314 内で割り込みが発生すると本ボードの割り込み要求信号は Hi レベルから Low レベルに変化します。割り込みを発生した軸のステータスレジスタ3 (nRR3)を読み出すことにより、割り込み要求信号は Low から Hi に戻ります。

MCX314 の割り込み発生機能については、MCX314 取扱説明書 2.5 節、4.4 節、4.13 節を参照してください。

##### 【割り込みを使用する場合の注意】

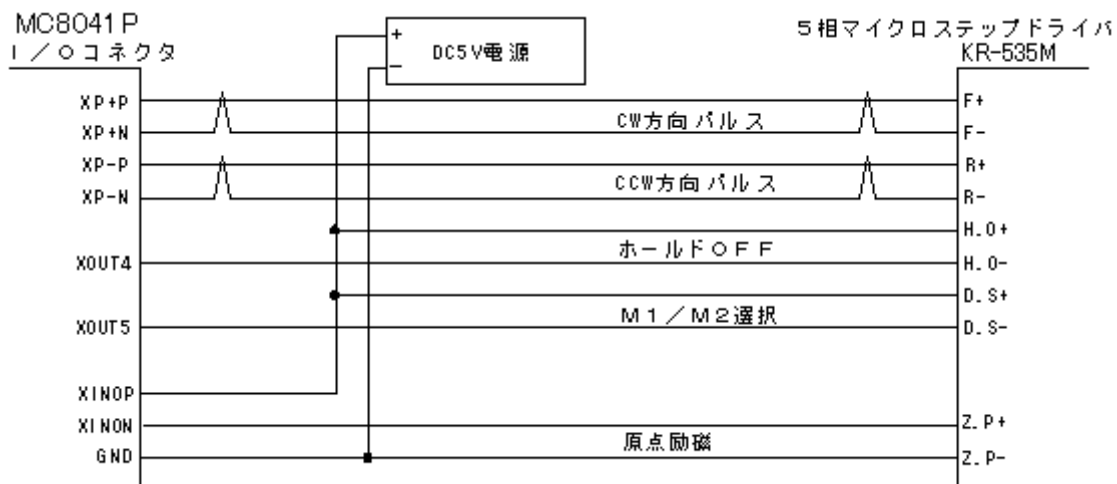
本ボードからの割り込み信号出力は、PnP 機能によってIRQ番号が決定されます。また PnP 機能と Windows の機能によって同じ割り込み要求信号を他のデバイスと共用しますが、通常は Windows によって管理されるため競合は発生しません。



## 5. モータドライバ接続例

### 5.1. ステッピングモータドライバとの接続例

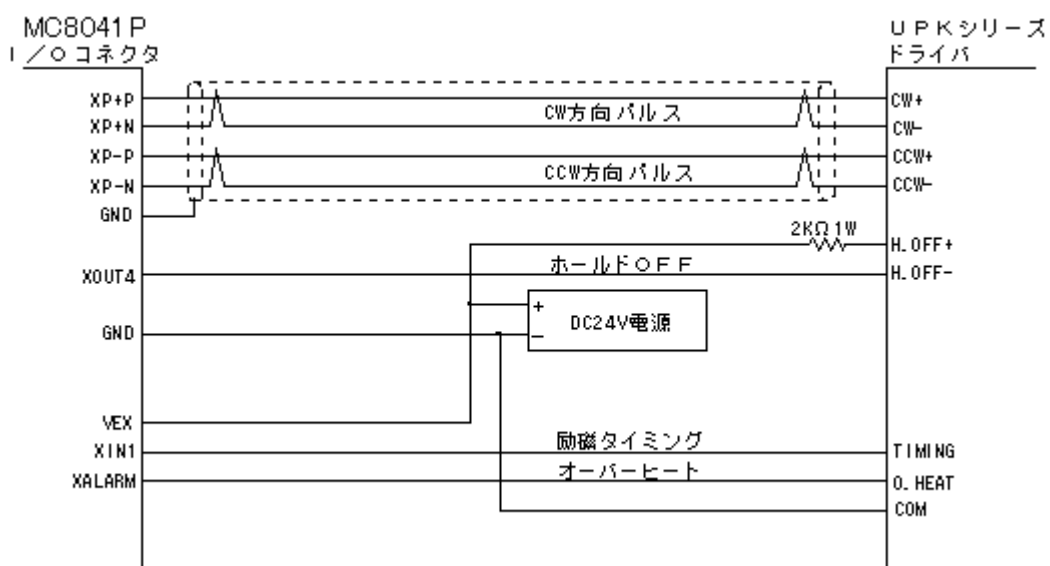
下図は、MC8041PのX軸とテクニドライブ製の5相マイクロステップドライバKR-535Mとの接続例を示しています。



注1: ホールドOFF、M1/M2選択、原点励磁信号は必要に応じて配線します。

ホールドOFF信号、M1/M2選択信号は、MCX314のWR3レジスタのD8,D9ビットに0,1を書き込むことによって制御します。原点励磁信号は、WR1レジスタのD0,1ビットをモード設定して、原点検出動作を行わせることができます。また、原点励磁信号は、4,5レジスタを通して直接信号レベルを読み出すことができます。

下図は、MC8041PのX軸とオリエンタルモータ製UPKシリーズのステッピングモータドライバとの接続例を示しています。



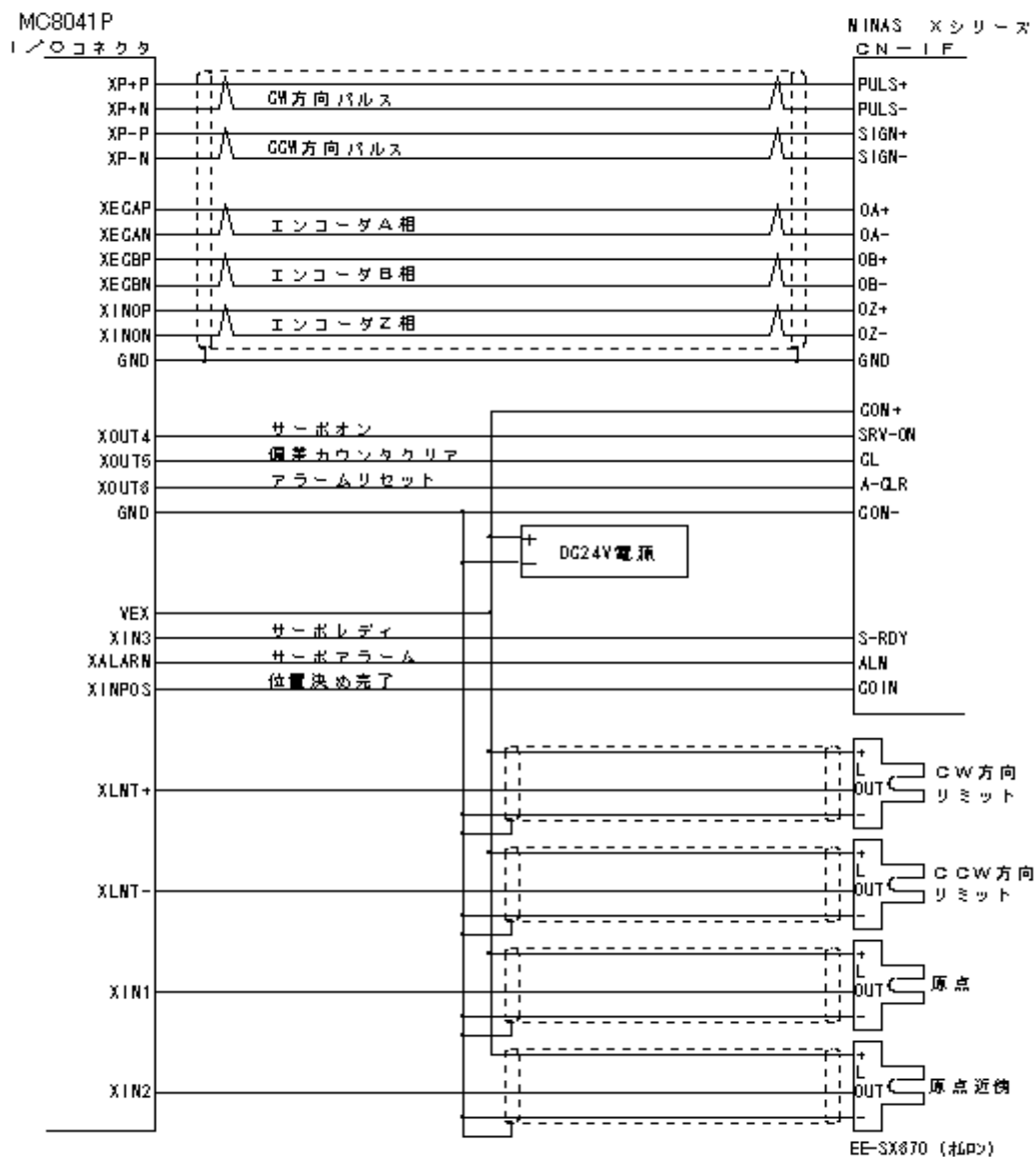
注1: ホールドOFF、励磁タイミング、オーバーヒート信号は必要に応じて配線します。

ホールドOFF信号は、MCX314のWR3レジスタのD8ビットに0,1を書き込むことによって制御します。励磁タイミング信号は、WR1レジスタのD0,1ビットをモード設定して、原点検出動作を行わせることができます。オーバーヒート信号は、WR2レジスタのD12,13ビットをモード設定してアラーム機能を働かせることができます。また、励磁タイミング、オーバーヒート信号は、RR4,5レジスタを通して直接信号レベルを読み出すことができます。

注2: 強いノイズ環境下、あるいはドライバまでの距離が長い場合は、上図のようにツイストペアシールド線を推奨します。

## 5.2. ACサーボモータドライバとの接続例

下図は、MC8041PのX軸とMINAS XシリーズACサーボモータドライバとの接続例を示しています。



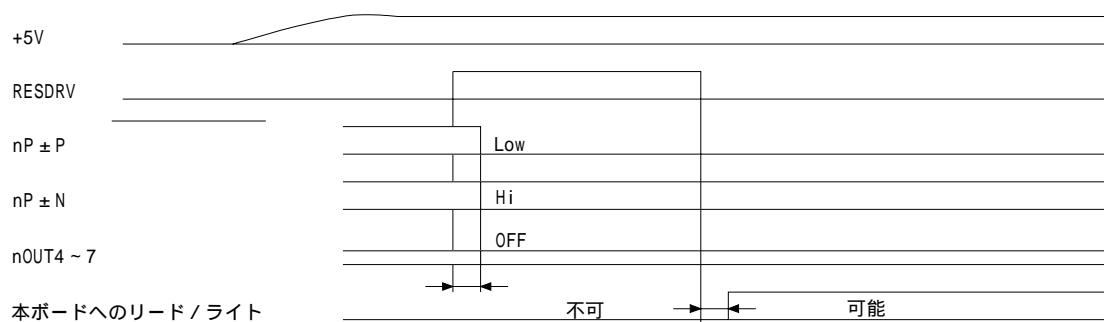
注1: ドライバの制御モード設定は位置制御モードに、指令パルス形態はCW/CCWパルスモードにパラメータセットします。指令パルス形態をパルス/符号モードにすると、t6時間が不足しますので適当ではありません。

注2: エンコーダA/B相信号はMCX314内で実位置カウンタをカウントさせる場合に接続します。CPU側で実位置データを必要としなければ接続する必要はありません。その他の信号も必要に応じて接続します。

注3: 強いノイズ環境下、あるいはドライバまでの距離が長い場合は、上図のようにツイストペアシールド線を推奨します。

## 6. 入出力信号タイミング

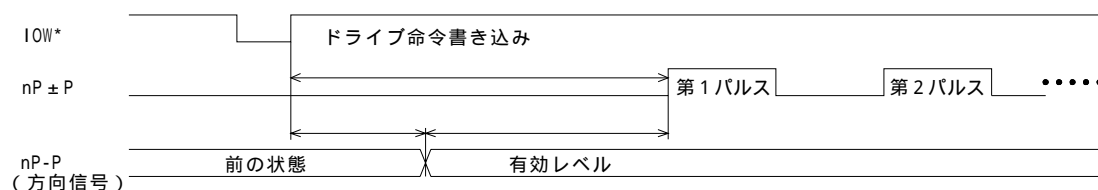
### 6.1. リセット時



ドライブパルス出力信号 ( $nP\pm P, nP\pm N$ )、および汎用出力信号 ( $nOUT4\sim 7$ ) は、ISAバスのリセット信号 ( $RESDRV$ ) の から最大 250 nSEC以内に確定します。

本ボードへの書き込み/読み出しは、リセット信号 ( $RESDRV$ ) の から 500 nSEC後から可能になります。

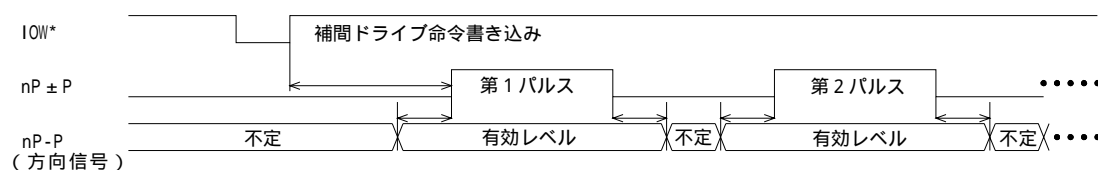
### 6.2. 独立ドライブ開始時



ドライブ命令が書き込まれてから最大 650 nSEC以内に第1ドライブパルスが出力されます。

ドライブ出力パルス方式を1パルス方式にしたときは、ドライブ命令書き込み後最大 275 nSEC以内に方向信号 ( $nP-P$ ) が有効レベルになり、方向信号が有効レベルになってから 375 nSEC後に第1ドライブパルスが出力されます。

### 6.3. 補間ドライブ時

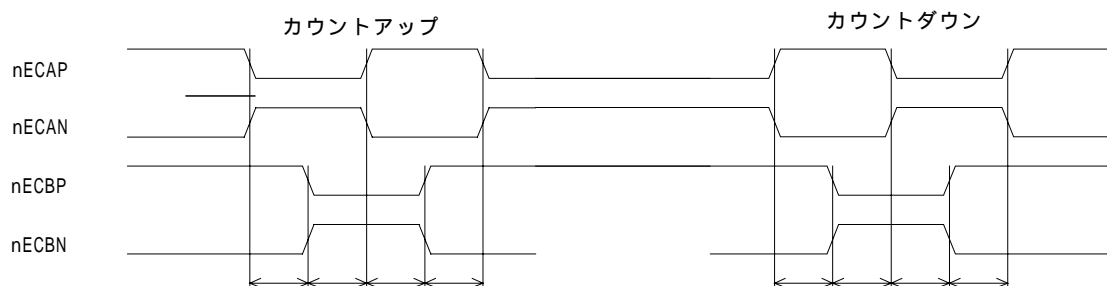


補間ドライブ時は、補間ドライブ命令が書き込まれてから最大 775 nSEC以内に第1ドライブパルスが出力されます。

ドライブ出力パルス方式を1パルス方式にしたときは、方向信号 ( $nP-P$ ) は各ドライブパルスHiレベル期間とその前後 125 nSECの間だけ有効レベルとなります。(ドライブパルス：正論理パルスするとき)

## 6.4. 入力パルスタイミング

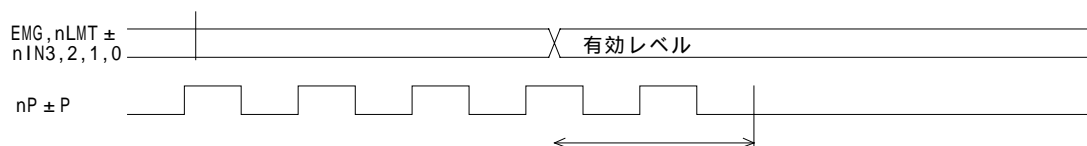
### ■ エンコーダ2相パルス入力時



(EC-A, EC-B位相差時間) : 最小 200 nSEC

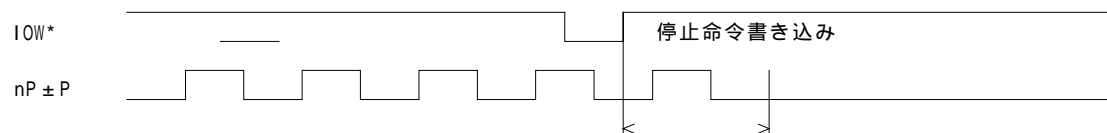
## 6.5. 即停止タイミング

### ■ 外部信号による即停止



ドライブ途中で外部停止信号が有効レベルになると、最大 400  $\mu$ SEC + 1 ドライブパルス後に停止します。

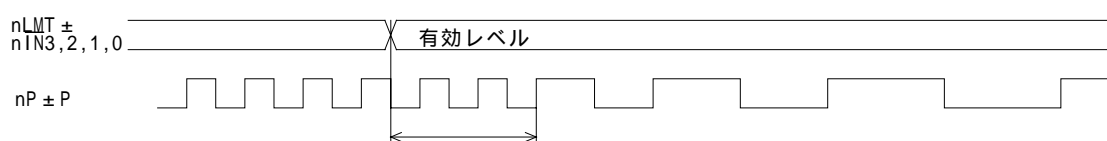
### ■ 命令による即停止



ドライブ途中で停止命令が書き込まれると、最大 1 ドライブパルス後に停止します。

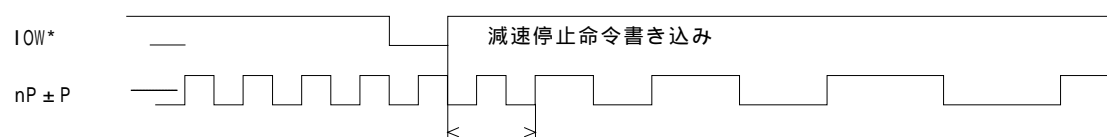
## 6.6. 減速停止タイミング

### ■ 外部信号による減速停止



ドライブ途中で外部減速停止信号が有効レベルになると、最大 400  $\mu$ SEC + 2 ドライブパルス後に減速を開始します。

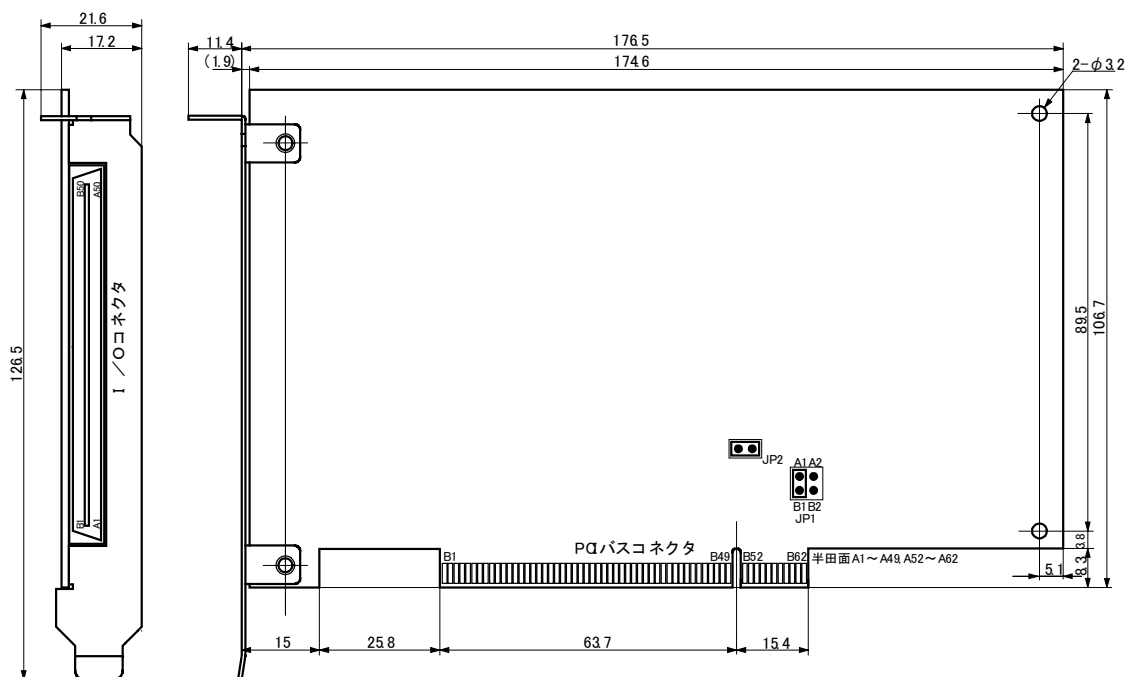
### ■ 命令による減速停止



ドライブ途中で減速停止命令が書き込まれると、最大 2 ドライブパルス後に減速を開始します。

## 7. 基板外形

単位：mm



- JP1: 緊急停止信号(EMG)のアクティブ論理を選択します。  
 A1-B1短絡：信号をGNDと短絡するとアクティブになります。  
 A2-B2短絡：信号オープンでアクティブになります。
- JP2: 1-2短絡（出荷時の状態）のままにしておいてください。

## 8. インストール

この章では、本ボードのパソコンへの組み込みとドライバのインストール及びアプリケーション開発のためのライブラリの使用方法について説明します。

### 8.1. パソコンへの本ボードの組み込み

- ①パソコン本体の電源がOFFであることを確認してから、外装カバー、スロットカバー等を外します。
- ②空いている拡張スロットへ本製品を差し込みます。基板のエッジコネクタをパソコンのPCIバスコネクタに正しく挿入してください。
- ③取付け金具をネジ止めしてください。この時キチンとねじを締めないと後で抜け落ちたりするなどして、ショートや故障、誤動作の原因となります。
- ④パソコン本体の外装カバーを元通りに取り付けます。

注意: パソコンへの取り付け作業は必ずパソコンの電源を切断してから行ってください。さもないと回路素子を破壊する原因となります。

### 8.2. デバイスドライバのインストール

本デバイスドライバは 8.6.1 動作環境 で対応する全ての言語に共通です。  
本デバイスドライバは本ボードを同時に4枚まで認識します。

<本ボードを複数枚使用する場合>

本ボードを1つのシステム(PC)で複数枚ご使用になる時は、PCIバス上でそれぞれのボードを個別に認識させる為に、2枚以降のボードはIDを書き換えたものを使用しなければなりません。ご注文に際して下表の様に型名を指定してください。

	型名
1枚目	MC8041P
2枚目	MC8041P-2
3枚目	MC8041P-3
4枚目	MC8041P-4

なお、MC8041P購入後、増設ボード用にIDを書き換えることも、下記の2つの方法で可能です。

- ① 弊社に書き換えを依頼する。
- ② ID書き換え用ソフトウェアツールを弊社より入手し、お客様側でIDを書き換える。

## 8.2.1. Windows98/95

今回は Windows98 を例にとって説明しますが、基本的に Windows95 も同様に操作してください。

- ① まず 8.1 によって本ボードが確実にパソコンに組み込まれているか確認してください。
- ② パソコン本体の電源をONし、Windows98/95 を起動します。
- ③ すぐに「新しいハードウェア」と表示され「ハードウェア追加ウィザード」が起動しますので、[次へ]をクリックします。



- ④ デバイスドライバの自動検出を促すメッセージが出力されますので、「使用中のハードウェアに最適なドライバを検出する(推奨)」にチェックをして[次へ]をクリックします。



- ⑤ 検索場所の指定が出ますので[フロッピーディスク]にチェックして[次へ]をクリックします。

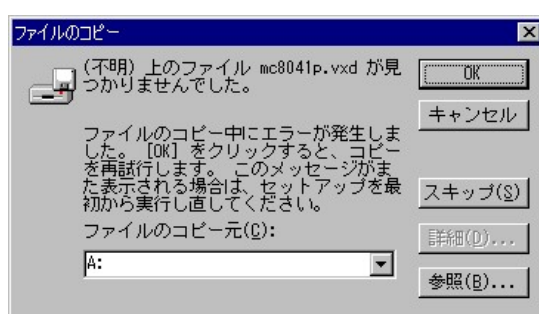




- ⑥ [NOVA electronics MC8041P Motor Controller]が検出できたら[次へ]をクリックします。



- ⑦ 「ファイルのコピー」で(不明)上の mc8041p.vxd が見つかりませんと出ますので場所の指定で A:\WIN98 を指定して[OK]をクリックします。



- ⑧ デバイスドライバのコピーが完了すると、メッセージが出ますので[完了]をクリックします。



以上でデバイスドライバのインストールは完了です。デバイスドライバのインストール完了後はパソコンの起動時に手順③のようにハードウェアウィザードが起動することはありません。もしハードウェアウィザードが起動するような場合はインストールが正常に終了していない可能性がありますので、その場合は8.3の手順に従って一度本ボードを取り外した後に8.1の手順から再度「インストール」をやり直してください。

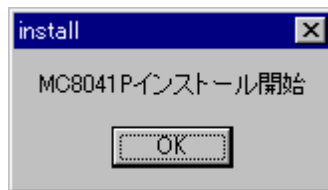
インストールを完了したらリソース(I/Oアドレス、割り込みレベル)の設定、競合の有無を[コントロールパネル]-[システム]-[デバイスマネージャ]タブで確認してください。



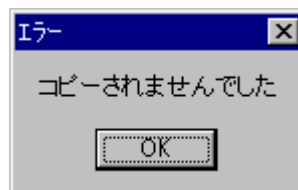
### 8.2.2. WindowsNT

デバイスドライバのインストールは必ずアドミニストレーター権限をもったユーザーログインで行ってください。アドミニストレーター権限以外でインストールをした場合正常にインストールされません。

- ① まず 8.1 によって本ボードが確実にパソコンに組み込まれているか確認してください。
- ② パソコン本体の電源をONし、WindowsNT を起動します。
- ③ アドミニストレーター権限を持ったユーザーでログインしてください。
- ④ 次に ¥WinNT フォルダにある install.exe を実行してください。[スタート]-[ファイル名を指定して実行]か、またはエクスプローラーから直接実行できます。
- ⑤ 下のように表示されますので[OK]を押して次に進んでください。



- ⑥ もしこのときに WindowsNT のドライバフォルダが標準のインストール(通常は ¥WinNT¥System32¥Driver)でない場合は下のようなエラーが出力されますので、各自で MC8041P.SYS ファイルをシステムドライバフォルダへコピーしてください。



- ⑦ 次に下のように表示されたら [OK] を押してください。これでデバイスドライバのインストールは終了です。



- ⑧ インストールが終了したら、NTの場合は[コントロールパネル]-[デバイス]でmc8041pが開始状態になっていることを確認してください。なっていない場合はインストールが正常に終了していない可能性がありますので、その場合は 8.3 の手順に従って一度本ボードを取り外した後に 8.1 の手順から再度インストールをやり直してください。

### 8.2.3. Windows2000/XP

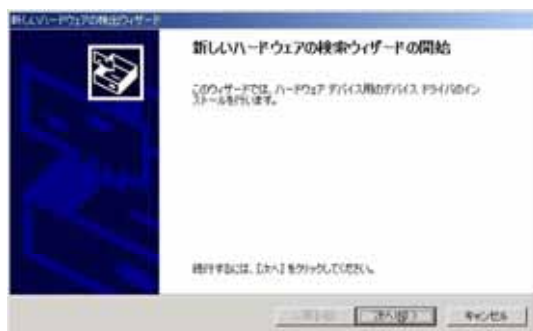
デバイスドライバのインストールは必ずアドミニストレーター権限をもったユーザーログインで行ってください。アドミニストレーター権限以外でインストールをした場合正常にインストールされません。

Windows2000 を例にとつて説明しますが、基本的に WindowsXP も同様に操作してください。

- ① まず 8.1 によって本ボードが確実にパソコンに組み込まれているか確認してください。
- ② パソコン本体の電源をONし、Windows2000/XP を起動します。
- ③ アドミニストレーター権限を持ったユーザーでログインしてください。
- ④ すぐに「新しいハードウェアが発見されました」と表示されデバイスドライバのインストールが開始されます。



- ⑤ すぐに「新しいハードウェアの検出ウィザード」が表示され「デバイスドライバのアップグレードの開始」が出ますので[次へ]をクリックします。



- ⑥ 「ハードウェアデバイスドライバのインストール」が表示され、デバイスドライバの自動検出を促す画面が出ますので、「デバイスに最適なドライバを検出する(推奨)」にチェックして[次へ]をクリックします。



- ⑦ 検索場所の指定が出ますので[フロッピーディスク]にチェックして[次へ]をクリックします。



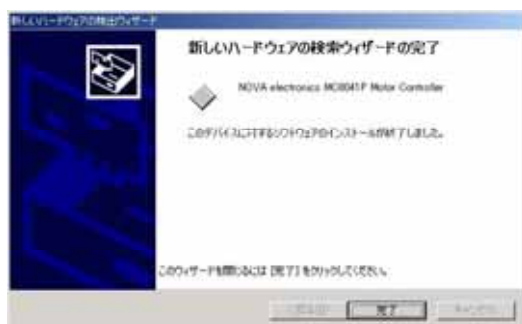
- ⑧ デバイスドライバを検索中に右のような画面が出ます。



- ⑨ デバイスドライバの情報ファイルが発見されると確認の画面が出ますので、フロッピーの場所が正しいことを確認して、[次へ]をクリックします。

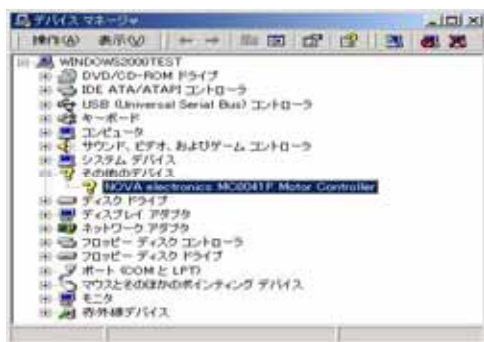


- ⑩ デバイスドライバのインストールが正常に完了すると、メッセージが出ますので、[完了]をクリックします。



以上でデバイスドライバのインストールは完了です。デバイスドライバのインストール完了後はパソコンの起動時に手順④のようにハードウェアウィザードが起動することはありません。もしハードウェアウィザードが起動するような場合はインストールが正常に終了していない可能性がありますので、その場合は 8.3 の手順に従って一度本ボードを取り外した後に 8.1 の手順から再度インストールをやり直してください。

インストールを完了したらリソース(I/Oアドレス、割り込みレベル)の設定、競合の有無を [コントロールパネル]-[システム]-[ハードウェア]-[デバイスマネージャ]の[プロパティ]で確認してください。



### 8.3. 取り外し

#### 8.3.1. Windows98/95

- ① まず[コントロールパネル]-[システム]-[デバイスマネージャ]タブで本製品のデバイスドライバを削除してください。
- ② パソコン本体の電源がOFFであることを確認してから、外装カバー、スロットカバー等を外します。
- ③ ボードを止めているビスを外します。
- ④ 本ボードを指先でつまんで軽く左右にゆするようにながら引き出します。
- ⑤ パソコン本体の電源をONし、Windows98/95 を起動します。
- ⑥ [コントロールパネル]-[システム]-[デバイスマネージャ]タブで本製品が削除されていることを確認してください。



### 8.3.2. WindowsNT

デバイスドライバのアンインストールは必ずアドミニストレーター権限をもったユーザーログインで行ってください。アドミニストレーター権限以外でアンインストールをした場合正常にアンインストールされません。

- ① まず、¥WinNT フォルダにある remove.exe を実行してください。[スタート]-[ファイル名を指定して実行]か、またはエクスプローラーから直接実行できます。
- ② 下のように表示されますので[OK]を押して次に進んでください。



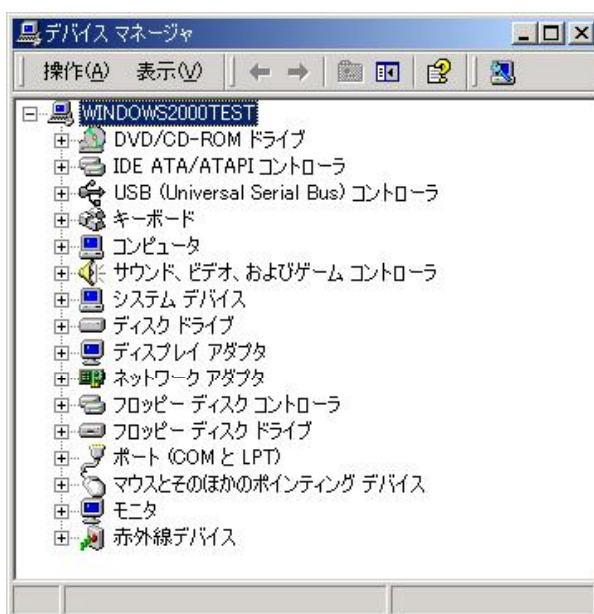
- ③ 次に下のように表示されたら[OK]を押してアンインストーラーを終了してください。



- ④ パソコン本体の電源がOFFであることを確認してから、外装カバー、スロットカバー等を外します。
- ⑤ ボードを止めているビスを外します。
- ⑥ 本ボードを指先でつまんで軽く左右にゆするようしながら引き出します。
- ⑦ パソコン本体の電源をONし、WindowsNT を起動します。
- ⑧ [コントロールパネル]-[デバイス]で mc8041p が削除されていることを確認してください。

### 8.3.3. Windows2000/XP

- ① まず[コントロールパネル]-[システム]-[ハードウェア]-[デバイスマネージャ]で本製品のデバイスドライバを削除してください。
- ② パソコン本体の電源がOFFであることを確認してから、外装カバー、スロットカバー等を外します。
- ③ ボードを止めているビスを外します。
- ④ 本ボードを指先でつまんで軽く左右にゆするようにながら引き出します。
- ⑤ パソコン本体の電源をONし、Windows2000/XP を起動します。
- ⑥ [コントロールパネル]-[システム]-[デバイスマネージャ]タブで本製品が削除されていることを確認してください。





#### 8.4. 外部機器との接続時の注意

本製品を外部機器と接続して動作させる場合には以下の点に注意してください。

出力信号は出力信号同士や他の機器の出力信号と接続しないで下さい。故障の原因となります。

出力信号を外部電源と短絡すると故障の原因となります。

誤動作時の安全確保のため必ずリミットスイッチ入力を本ボードと外部機器間で接続してください。

モータを駆動する前に必ず配線などに間違いがないか十分に確認してください。

モータと装置を切り離れた状態でモータの回転、リミットスイッチの動作を必ず確認してからご使用ください。

サージ電圧の入力は本ボードの故障の原因となる場合があります。

入／出力信号の接続

外部電源や入力／出力信号の接続において、極性を逆にしたり、定格範囲を越えた電圧／電流を印加すると、回路素子を破壊したり、動作の信頼性を低下させる原因となります。十分配線を確認の上、接続してください。

I/Oケーブルの処置

付属のI/Oケーブルは2.0mの長さですが、A33～A50、およびB33～B50の信号はパソコン内部と同じ回路系の入出力信号線ですので、周囲からの電磁誘導ノイズを極力受けまいよう十分配慮してください。

#### 8.5. ライブラリのセットアップ

¥Lib98 と¥LibNT、¥Lib2000XP に入っているファイルのファイル名は共通ですが、それぞれWindows98/95、WindowsNT、Windows2000/XP 専用です。くれぐれも間違えないで下さい。

##### 8.5.1. Windows98/95

¥LIB98 フォルダに入っている3つのファイルの内 mc8041p.dll をウィンドウズシステムフォルダ (通常は C:¥WINDOWS¥SYSTEM) にコピーしてください。

このシステムファイルは 8.6.1 動作環境 で対応する全ての言語に共通で使用します。

##### 8.5.2. WindowsNT

¥LIBNT フォルダに入っている3つのファイルの内 mc8041p.dll をウィンドウズシステムフォルダ (通常は C:¥WINNT¥SYSTEM32) にコピーしてください。

このシステムファイルは 8.6.1 動作環境 で対応する全ての言語に共通で使用します。

### 8.5.3. Windows2000/XP

システムフォルダに自動でコピーします。手動でコピーする必要はありません。

このシステムファイルは 8.6.1 動作環境 で対応する全ての言語に共通で使用します。

### 8.5.4. Microsoft Visual C++ (以下 VC++)でアプリケーションを開発する場合

¥LIB98 または¥LIBNT、¥Lib2000XP フォルダに入っている3つのファイルの内 mc8041p.lib と mc8041p.h を開発するアプリケーションのフォルダにコピーしてください。

その後 VC++ にて mc8041p.lib および mc8041p.h をご使用のプロジェクトに追加登録してください。またはご使用の make 環境に追加してください。

この2つのファイルは VC++ 5.0 以降対応です。

### 8.5.5. Microsoft Visual Basic (以下 VB)でアプリケーションを開発する場合

特別なライブラリやヘッダファイルは必要としません。以下(次ページ)を標準モジュールの中で定義して下さい。(通常は拡張子が.BAS のファイルです)

まれにデバッグ中など mc8041p.dll にリンクできないときは mc8041p.dll をカレントフォルダにコピーして使用してください

```

Option Explicit
Declare Function InW Lib "mc8041p.dll" (ByVal data As Integer) As Long
Declare Sub OutW Lib "mc8041p.dll" (ByVal iocc As Integer, ByVal data As Long)
Declare Function OpenCard Lib "mc8041p.dll" (ByVal isr As Long) As Long
Declare Function CloseCard Lib "mc8041p.dll" () As Long
Declare Function InW_N Lib "mc8041p.dll" (ByVal Number As Integer, ByVal data As Integer) As Long
Declare Sub OutW_N Lib "mc8041p.dll" (ByVal Number As Integer, ByVal iocc As Integer, ByVal data
As Long)
Declare Function OpenCard_N Lib "mc8041p.dll" (ByVal Number As Integer, ByVal isr As Long) As
Long
Declare Function CloseCard_N Lib "mc8041p.dll" (ByVal Number As Integer) As Long
Declare Function CloseCard_all Lib "mc8041p.dll" () As Long

```

#### 'レジスタ定数定義

```

Public Const WR0 = 1
Public Const WR1 = 2
Public Const WR2 = 3
Public Const WR3 = 4
Public Const WR4 = 5
Public Const WR5 = 6
Public Const WR6 = 7
Public Const WR7 = 8

```

```

Public Const RR0 = 9
Public Const RR1 = 10
Public Const RR2 = 11
Public Const RR3 = 12
Public Const RR4 = 13
Public Const RR5 = 14
Public Const RR6 = 15
Public Const RR7 = 16

```

VB の中で割り込みを使用する場合以下の点に注意してください。

OpenCard 関数に渡す割り込み処理関数は AddressOf キーワードを使用しますが Visual Basic から関数ポインタを呼び出すために記述するコードは、標準モジュール (.bas) に記述します。

クラス モジュールまたはフォームに記述することはできません。宣言した関数を AddressOf キーワードを使って呼び出す際は、次のような条件があります。

1. AddressOf は、引数リスト内の引数の直前に記述します。引数には、ユーザー定義の Sub プロシージャ、関数、またはプロパティを代入することができます。
2. AddressOf を使って呼び出す Sub プロシージャ、関数、またはプロパティは、関連する宣言およびプロシージャと同じプロジェクトにある必要があります。
3. AddressOf は、ユーザー定義の Sub プロシージャ、関数、またはプロパティとのみ使うことができます。Declare ステートメントを使って宣言した外部の関数、またはタイプ ライブラリから参照する関数と共に使うことができません。
4. 宣言された Sub、Function、またはユーザー定義型の定義で、As Any または As Long を使って型を指定した引数に関数ポインタを渡すことができます。

## 8.6. ソフトウェアの仕様

### 8.6.1. 動作環境

対応OS Windows98 Winodws95 WindowsNT Windows2000 WindowsXP

対応言語 Microsoft Visual C++ 5.0 以降

Microsoft Visual Basic 5.0 以降

### 8.6.2. プログラム構成

プログラム構成 種類	フォルダ	ファイル名	説明
デバイスドライバ	Win98	Mc8041p.VxD	Windows98/95 用デバイスドライバ本体
	WinNT	Mc8041p.SYS	WindowsNT 用デバイスドライバ本体
	Win2000XP	Mc8041p.SYS	Windows2000/XP 用デバイスドライバ本体
ライブラリ	Lib98	Mc8041p.dll	ダイナミックリンクライブラリ VC++,VB 共通
		Mc8041p.lib	Mc8041p.dll を使用するためのライブラリ VC++専用
		Mc8041p.h	Mc8041p.dll を使用するためのヘッダ定義ファイル VC++専用
	LibNT	Mc8041p.dll	ダイナミックリンクライブラリ VC++,VB 共通
		Mc8041p.lib	Mc8041p.dll を使用するためのライブラリ VC++専用
		Mc8041p.h	Mc8041p.dll を使用するためのヘッダ定義ファイル VC++専用
	Lib2000XP	Mc8041p.dll	ダイナミックリンクライブラリ VC++,VB 共通
		Mc8041p.lib	Mc8041p.dll を使用するためのライブラリ VC++専用
		Mc8041p.h	Mc8041p.dll を使用するためのヘッダ定義ファイル VC++専用
VB サンプルプログラム	VBSample (SURUGA)	sample1.BAS	標準モジュール
		AxisX~U.frm	X~U軸駆動用サンプルプログラム
		Line2.frm	2軸直線補間サンプルプログラム
		Line3.frm	3軸直線補間サンプルプログラム
		CircleCW.frm	円弧補間(CW方向)サンプルプログラム
		CircleCCW.frm	円弧補間(CCW方向)サンプルプログラム
		ORGX~U.frm	X~U軸の原点復帰サンプルプログラム
		Main1.frm	VBサンプルプログラムのメインフォーム

### 8.6.3. API

MC8041P.VxD MC8041P.SYS MC8041P.DLL がアプリケーションに提供するAPI

■ VC++ で使用する場合

関数名	機能内容
OpenCard	<p>MC8041Pの使用を開始する。 複数枚のMC8041Pを使用するときは自動的に1枚目に対して使用開始を通知します。 入力パラメータ: void WINAPI 割り込み処理関数アドレス 戻り値: オープンに成功するとドライバのハンドルが戻る、失敗すると NULL 使用例:  <pre>status = OpenCard( isr ); // 割り込みを使用し、割り込み関数に isr を指定した場合 status = OpenCard( NULL ); // 割り込みを使用しない場合</pre> </p>
CloseCard	<p>MC8041Pの使用を終了する。 複数枚のMC8041Pを使用するときは自動的に1枚目に対して使用終了を通知します。 入力パラメータ: なし 戻り値: クローズに成功すると TRUE、失敗すると FALSE 使用例:  <pre>CloseCard();</pre> </p>
OutW	<p>出力ポートに1ワード書き込む。 複数枚のMC8041Pを使用するときは自動的に1枚目に対して1ワード書き込みをします。 入力パラメータ: WORD ライトレジスタ番号(WR0~WR7)  <pre>int</pre> 書き込むデータ 戻り値: なし 使用例:  <pre>OutW( WR0, 0x8000 ); // ボードのソフトリセット</pre> 注意:  ライトレジスタ番号の指定はヘッダ定義ファイルに宣言されている WR0~WR7 を使用してください。 </p>
InW	<p>入力ポートから1ワード読み出す。 複数枚のMC8041Pを使用するときは自動的に1枚目に対して1ワード読み込みをします。 入力パラメータ: WORD リードレジスタ番号(RR0~RR7) 戻り値: 入力ポートから読み込んだ1ワード 使用例:  <pre>data = InW( RR0 ); // リードレジスタ RR0 の読み出し</pre> 注意:  リードレジスタ番号の指定はヘッダ定義ファイルに宣言されている RR0~RR7 を使用してください。 </p>
OpenCard_N	<p>MC8041Pの使用を開始する。 入力パラメータ: int 使用開始するMC8041Pの番号  void WINAPI 割り込み処理関数アドレス 戻り値: オープンに成功するとドライバのハンドルが戻る、失敗すると NULL 使用例:  <pre>status = OpenCard_N( 1, isr ); // 1枚目のボードに対し割り込みを使用し // 割り込み関数に isr を指定した場合 status = OpenCard_N( 1, NULL ); // 割り込みを使用しない場合</pre> </p>

次ページへ

前ページより

関数名	機能内容
CloseCard_N	<p>MC8041Pの使用を終了する。</p> <p>入力パラメータ: int 使用開始するMC8041Pの番号</p> <p>戻り値: クローズに成功すると TRUE、失敗すると FALSE</p> <p>使用例:</p> <pre>CloseCard_N( 1 );</pre>
OutW_N	<p>出力ポートに1ワード書き込む。</p> <p>入力パラメータ : int 使用開始するMC8041Pの番号 WORD ライトレジスタ番号(WR0~WR7) int 書き込むデータ</p> <p>戻り値: なし</p> <p>使用例:</p> <pre>OutW_N( 1, WR0, 0x8000 ); // ボードのソフトリセット</pre> <p>注意: ライトレジスタ番号の指定はヘッダ定義ファイルに宣言されている WR0~WR7 を使用してください。</p>
InW_N	<p>入力ポートから1ワード読み出す。</p> <p>入力パラメータ: int 使用開始するMC8041Pの番号 WORD リードレジスタ番号(RR0~RR7)</p> <p>戻り値: 入力ポートから読み込んだ1ワード</p> <p>使用例:</p> <pre>data = InW_N( 1, RR0 ); // リードレジスタ RR0 の読み出し</pre> <p>注意: リードレジスタ番号の指定はヘッダ定義ファイルに宣言されている RR0~RR7 を使用してください。</p>
CloseCard_all	<p>全てのMC8041Pの使用を終了する。</p> <p>入力パラメータ: なし</p> <p>戻り値: クローズに成功すると TRUE、失敗すると FALSE</p> <p>使用例:</p> <pre>CloseCard_N( 1 );</pre>



前ページより

関数名	機能内容
CloseCard	<p>MC8041Pの使用を終了する。                      複数枚のMC8041Pを使用するときは自動的に1枚目に対して使用終了を通知します。                      入力パラメータ: なし                      戻り値: As Long クローズに成功すると TRUE、失敗すると FALSE                      使用例:                      status = CloseCard()</p>
OutW	<p>出力ポートに1ワード書き込む。                      複数枚のMC8041Pを使用するときは自動的に1枚目に対して1ワード書き込みをします。                      入力パラメータ : ByVal As Integer ライトレジスタ番号 (WR0~WR7)                      ByVal As Long 書き込むデータ                      戻り値: なし                      使用例:                      Call OutW( WR0, &amp;H8000 ) //ボードのソフトリセット                      注意:                      ライトレジスタ番号の指定は標準モジュールで定義した WR0~WR7 を使用してください。</p>
InW	<p>入力ポートから1ワード読み出す。                      複数枚のMC8041Pを使用するときは自動的に1枚目に対して1ワード読み込みをします。                      入力パラメータ: ByVal As Integer リードレジスタ番号 (RR0~RR7)                      戻り値: As Long 入力ポートから読み込んだ1ワード                      使用例:                      data = InW( RR0 ) //リードレジスタ RR0 の読み出し                      注意:                      リードレジスタ番号の指定は標準モジュールで定義した RR0~RR7 を使用してください。</p>

注意:

VC++, VB のどちらで使用する場合も InW,OutW,InW\_N,OutW\_N でポートにアクセスする前に OpenCard()または OpenCard\_N()を必ず実行してください。

プログラム終了時に CloseCard(),CloseCard\_N(),CloseCard\_all()を実行してください。

OpenCard()または OpenCard\_N()関数実行前に InW(),OutW(),InW\_N,OutW\_N 関数を実行した場合の動作保証はできません。

接続していないMC8041Pのボード番号を誤って指定した場合も、各関数の動作の保証はできません。

割り込み処理関数を使用する場合は Windows の性格上、割り込み発生からユーザー定義ルーチンへ制御が移行するまでの時間を保証することは出来ません。



## 9. 仕様まとめ

- 制御軸 4軸

### PCIバスインターフェース

- データビット幅 16Bit
- I/O 占有アドレス 16Byte アドレスは PnP 機能によって任意に決定
- 割り込み IRQ PnP 機能によって任意に接続

### 補間機能

#### ■ 2軸／3軸直線補間

- 補間範囲: 各軸 -8,388,607～+8,388,607
- 補間速度: 1 ～ 4 MPPS
- 補間位置精度: ±0.5LSB 以下 (全補間範囲内で)

#### ■ 円弧補間

- 補間範囲: 各軸 -8,388,607～+8,388,607
- 補間速度: 1 ～ 4 MPPS
- 補間位置精度: ±1 LSB 以下 (全補間範囲内で)

#### ■ 2軸／3軸ビットパターン補間

- 補間速度: 1 ～ 4 MPPS (ただし CPU データセットアップ時間に依存)

#### ■ その他の補間機能

- 任意軸選択可能 ●線速一定 ●連続補間 ●補間ステップ送り(コマンド)

## XYZU各軸共通仕様

### ■ ドライブパルス出力

- 出力回路: 差動ラインドライバ(AM26C31)出力
- 出力速度範囲: 1 PPS ~ 4 MPPS
- 出力速度精度:  $\pm 0.1\%$ 以下 (設定値に対して)
- 速度倍率: 1 ~ 500
- S字用加加速度:  
(加減速度の増減率) 954 ~  $62.5 \times 10^6$ PPS/SEC<sup>2</sup> (倍率=1の時)  
477  $\times 10^3$  ~  $31.25 \times 10^9$ PPS/SEC<sup>2</sup> (倍率=500の時)
- 加/減速度:  
125 ~  $1 \times 10^6$ PPS/SEC (倍率=1の時)  
 $62.5 \times 10^3$  ~  $500 \times 10^6$ PPS/SEC (倍率=500の時)
- 初速度:  
1 ~ 8,000PPS (倍率=1の時)  
500PPS ~  $4 \times 10^6$ PPS (倍率=500の時)
- ドライブ速度:  
1 ~ 8,000PPS (倍率=1の時)  
500PPS ~  $4 \times 10^6$ PPS (倍率=500の時)
- 出力パルス数: 0 ~ 268,435,455 (定量ドライブ)
- 速度カーブ: 定速/直線加減速/放物線S字加減速ドライブ
- 定量ドライブの減速モード: 自動減速/マニュアル減速
- ドライブ中の出力パルス数、ドライブ速度の変更可能
- 独立2パルス/1パルス・方向 方式選択可能。
- パルスの論理レベル選択可能。

### ■ エンコーダA相/B相/Z相入力

- 入力回路: 高速フォトカプラ入力。差動ラインドライバとの接続可能。
- 2相パルス入力可能。
- 2相パルス 1, 2, 4逓倍選択可能。

### ■ 位置カウンタ

- 論理位置カウンタ(出力パルス用)カウント範囲: -2,147,483,648 ~ +2,147,483,647
- 実位置カウンタ (入力パルス用)カウント範囲: -2,147,483,648 ~ +2,147,483,647  
常時書き込み、読み出し可能

## ■ コンペアレジスタ

- COMP+レジスタ位置比較範囲:  $-2,147,483,648 \sim +2,147,483,647$
- COMP-レジスタ位置比較範囲:  $-2,147,483,648 \sim +2,147,483,647$
- 位置カウンタとの大小をステータス出力及び信号出力。
- ソフトウェアリミットとして動作可能。

## ■ 割り込み機能(補間を除く)

- 割り込み発生要因 : 1ドライブパルス出力、位置カウンタ $\geq$ COMP-変化時、位置カウンタ $<$ COMP-変化時、位置カウンタ $<$ COMP+変化時、位置カウンタ $\geq$ COMP+変化時、加減速ドライブ中の定速開始時、加減速ドライブ中の定速終了時、ドライブ終了時。

いずれの要因に対しても有効/無効選択可能。

## ■ 外部信号によるドライブ操作

- EXPP、EXPM 信号により、+/-方向の定量/連続ドライブが可能。
- 入力回路: フォトカプラ+CR積分フィルタ回路。

## ■ 外部減速停止/即停止信号

- IN0~3 各軸4点(IN0はエンコーダZ相入力用)
- 入力回路 : フォトカプラ+CR積分フィルタ回路。(IN0は高速フォトカプラ入力)

いずれの信号も有効/無効、論理レベルの選択可能。汎用入力としても使用可能。

## ■ サーボモータ用入力信号

- ALARM(アラーム)、INPOS(位置決め完了)。
- 入力回路 : フォトカプラ+CR積分フィルタ回路

いずれの信号も有効/無効、論理レベルの選択可能。

## ■ 汎用出力信号

- OUT4~7 各軸4点(汎用出力/ドライブ状態出力 切り換え可能)
- 出力回路: 74LS06 出力(オープンコレクタ出力)

## ■ ドライブ状態信号出力

- ASND(加速中)、DSND(減速中)、CMPP(位置 $\geq$ COMP+), CMPM(位置 $<$ COMP-)。

ドライブ状態は、ステータスレジスタでも読み出し可能。

#### ■ オーバーランリミット信号入力

- +方向、-方向各1点。
- 入力回路: フォトカプラ+CR積分フィルタ回路  
論理レベル選択可能。アクティブ時、即停止/減速停止選択可能

#### ■ 緊急停止信号入力

- 全軸でEMGN1点。全軸のドライブパルス在即停止。基板上のジャンパーで論理レベル選択可能。
- 入力回路: フォトカプラ+CR積分フィルタ回路

#### その他

- 動作温度範囲: 0°C ~ +45°C(結露しないこと)
- 電源電圧: +5V ±5%(消費電流 700mAmax)
- 外部電源電圧: +12~24V
- 基板外形寸法: 174.6×106.7mm (コネクタ、金具部は含まず)
- I/O コネクタ型式: FX2B-100PA-1.27DS (ヒロセ)

## 10. 保証について

お問い合わせ時に検査・品質保証書あるいは、製品の側面にマーキングされております8桁のシリアルナンバーをご連絡ください。当社ではシリアルナンバーにより納入日を記録しております。保証期間は、納入後1年間です。

但し、次の場合は保証対象外となり、有償修理とさせていただきます。

- －使用上の誤り及び当社以外の者による改造、修理に起因する故障、損傷の場合
- －輸送、移動時の落下等、お取り扱いが不適当なために生じた故障、損傷の場合
- －火災、塩害、ガス害、異常電圧及び地震、雷、風水害、その他の天災地変等による故障、損傷の場合
- －説明書記載方法及び注意書きに反するお取り扱いによって生じた故障、損傷の場合

### 10.1.1. アフターサービスについて

#### 《保証期間中》

取扱い説明書の注意書きに従った正常な使用状態で故障した場合には、無償で修理いたします。上記の保証対象外の故障につきましては、有償修理とさせていただきます。

#### 《保証期間が過ぎた場合》

修理によって機能が維持できる場合は、ご要望により有償修理いたします。

### 10.1.2. 修理可能期間について

本製品の補修用性能部品(機能を維持するために必要な部品)の最低保有期間は、製造打ち切り後1年です。この期間を修理可能期間とします。なお、部品の保有期間を過ぎた後でも修理可能な場合がありますので、当社OST事業部営業グループまでお問い合わせください。

\* 本製品に生じた故障に関し、当社は本保証に基づく無償修理以外の責任を負いません。

- \* 本製品に生じた故障に関し、当社は本保証に基づく無償修理以外の責任を負わないものとします。本製品の故障、またはその使用によって生じた、直接、間接の障害については、当社はその責任を負わないものとします。  
この保証は日本国内において有効です。

<お問い合わせ先>

**ミスミグループ**

**駿河精機 株式会社 OST 事業部 カスタマサービス**

TEL : 0120 - 789 - 446

FAX : 0120 - 789 - 449

<http://www.surugaost.jp/>

E-mail [ost@suruga-g.co.jp](mailto:ost@suruga-g.co.jp)

東京営業所 〒108 - 0075

東京都港区港南2 - 4 - 12 港南YKビル3F

TEL 03 - 6711 - 5012 FAX 03 - 6711 - 5022

関西営業所 〒569 - 0071

大阪府高槻市城北町1 - 5 - 25 FJYビル

TEL 072 - 661 - 3500 FAX 072 - 661 - 3622

本社・工場 〒424 - 8566

静岡県静岡市清水区七ツ新屋549 - 1

TEL 054 - 344 - 4615 FAX 054 - 346 - 1196

OST-D3183-4