

5相ステップングモータードライバー

DFC1507-A17

取扱説明書

Ver 1.0

駿河精機株式会社

OST事業部

I N D E X

1. はじめに

- 1.1 ご使用いただく前に P. 3
- 1.2 安全にご使用いただくために P. 4

2. 外部装置との接続・操作方法について

- 2.1 接続方法・接続例 P. 5
- 2.2 コネクタ説明 P. 6
- 2.3 入出力信号の説明 P. 7
- 2.4 ステップ角設定方法 P. 8
- 2.5 ドライバ出力電流の調整方法 P. 9
- 2.6 ドライバの取り付け方法 P. 11

3. その他

- 3.1 故障かなと思う前に P. 12
- 3.2 仕様 P. 13
- 3.3 外形寸法 P. 14
- 3.4 保証とアフターサービス P. 15

このたびは、当社の製品をお買い上げいただき、ありがとうございます。
正しくご使用いただくため、ご使用になる前にこの取扱い説明書をよくお読み下さい。
お読みになったあとは、いつでも見られるように必ず保存して下さい。

1 . はじめに

1 . 1 ご使用いただく前に

現品の確認

以下のものがすべて揃っているか確認してください。もし、不足している場合や破損している場合には、当社O S T事業部営業グループまでご連絡ください。

ドライバ	1 台
C N 1 用 適 合 コ ネ ク タ ハ ウ ジ ン グ 1 7 1 8 2 2 - 6 (A M P)	1 個
C N 2 用 適 合 コ ネ ク タ ハ ウ ジ ン グ 1 - 1 7 1 8 2 2 - 2 (A M P)	1 個
C N 3 用 適 合 コ ネ ク タ ハ ウ ジ ン グ 1 7 1 8 2 2 - 5 (A M P)	1 個
コ ン タ ク ト 1 7 0 2 0 4 - 2 (A M P)	3 0 個
取 扱 説 明 書 (本 書)	1 部

注記)ドライバは精密機器ですので、衝撃を与えたり、落下させないでください。破損する恐れがあります。

1.2 安全にご使用いただくために

ご使用になる前に以下の注意事項を必ずお読み下さい。⊘マークは禁止の意味を表します。



注意

ここに示された注意事項を必ずお守り下さい。この注意事項を守らなかった場合、けがをしたり、物的な損害を受けたりする可能性があります。

モータードライバについて

- ・モーター・ドライバは使用条件によって著しく発熱します。自動ステージに取り付けた状態でモーター外被が100℃、コントローラに取り付けた状態でドライバ放熱器が80℃以下でご使用下さい。
- ・本製品はC7214-9015、PK544-NB-C16、A4967-9215K（駿河精機管理型番）モーター専用のドライバです。
上記モーター以外の接続をしたい場合は、当社O S T事業部営業グループまでお問い合わせ下さい。

設置上の注意

- ・ほこり・オイルミストの多い場所や塩分・導電性粉末・腐蝕性ガスのある場所には設置しないでください。
- ・過度の振動や衝撃が直接、ドライバ本体に加わる場所には設置しないでください。
- ・ドライバ本体と他の機器あるいは、構造物とは各面共25mm以上の空間を設けて設置してください。
- ・ドライバ本体の近くに大きなノイズ源（高圧線・高圧機器・動力機器など）がある場合には、入力回路、電源回路などに誘導ノイズが混入しやすくなり、誤動作の原因となります。
電源ライン、入出力信号ラインも含め、ノイズ源よりできるだけ離して設置してください。
ノイズ源の混入の可能性がある場合には、ライン配線の検討・ノイズ源のノイズ発生防止などの処置を行って下さい。
- ・ドライバは、自然冷却タイプですので、できるかぎり風通しのよい場所に設置してください。
- ・雰囲気温度が0℃～40℃の雰囲気内で使用してください。
- ・ドライバ内への導電性小片（切り粉・ピンなど）が入らないようにしてください。

配線上的ご注意

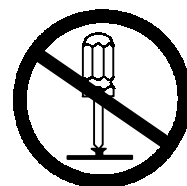
- ・ターミナルの圧着は指定工具を用いて確実に行ったうえ、テスター等で導通を確認して下さい。
接触不良等不確実な圧着は、ドライバ・モーター及びお客様のセットの破損につながります。
- ・信号ラインはパワーライン（電源ライン・モーターライン）からできるだけ離して配線して下さい。
また、信号ラインをパワーラインと同一のダクト配管内を通したり一緒に結束したりしないで下さい。
- ・モーターリード線から発生するノイズが問題となるような場合には、モーターリード線を“導通性テープ”や“ワイヤーメッシュ”などでシールドしてください。
- ・通電時のコネクタの抜き差しは、感電及び機器破損の恐れがありますので絶対に行わないで下さい。

電源を投入する前に...（必ずご確認下さい）

- ・電源ラインの確認（CN1に向かって左から+24V、+24V、GND、GND、+5V、GNDの配列になっています）
- ・コネクタ接続時、ハウジングとピンがズレてささっていませんか？

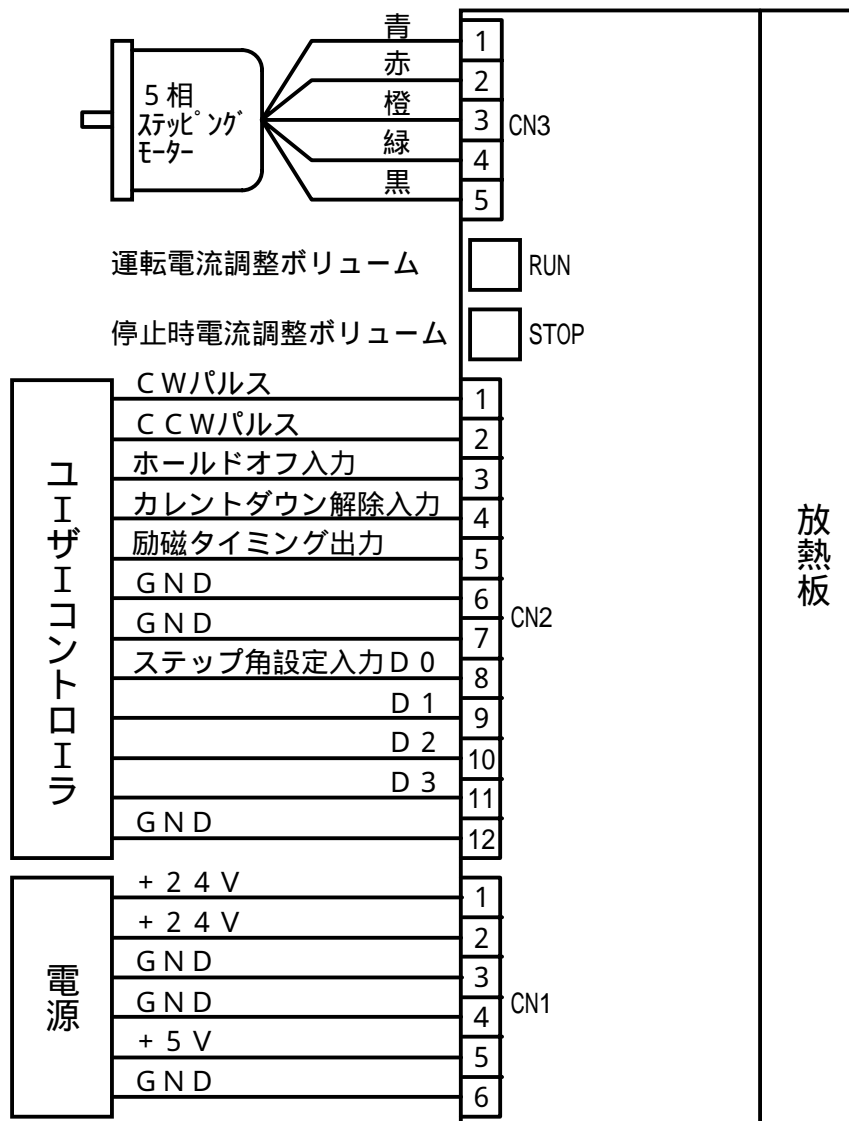
分解 / 改造

製品の分解・改造・不当な修理は絶対に行わないで下さい。
感電の原因となり、危険です。
異常がある場合は、当社O S T事業部営業グループまでご連絡下さい。



2 . 外部装置との接続・操作方法について

2 . 1 接続方法・接続例



<コネクタターミナルの圧着>

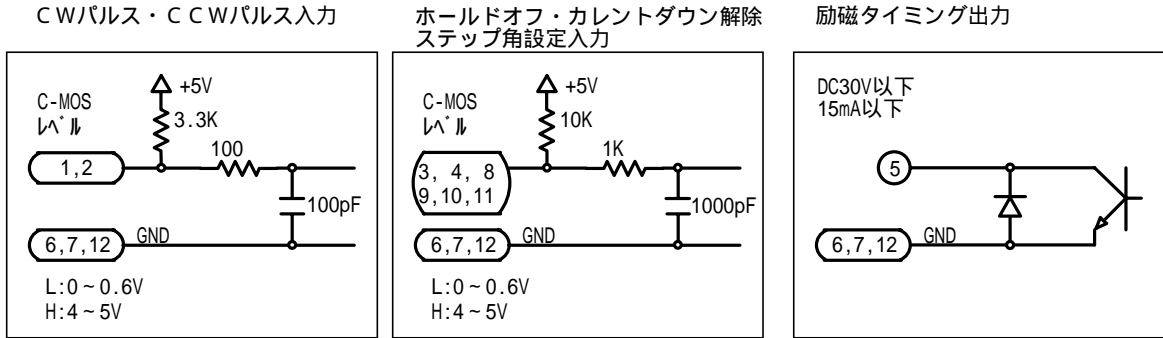
- ・適用電線範囲はAWG # 26 ~ 20 (芯線断面積 0.14 ~ 0.5 mm²) となっています。電源ラインは AWG # 22 ~ 20 (芯線断面積 0.3 ~ 0.5 mm²) の線をお使い下さい。
- ・ターミナルの圧着にはコネクタのメーカー指定工具 (AMP 722560-1等) をお使い下さい。

2.2 コネクタの説明

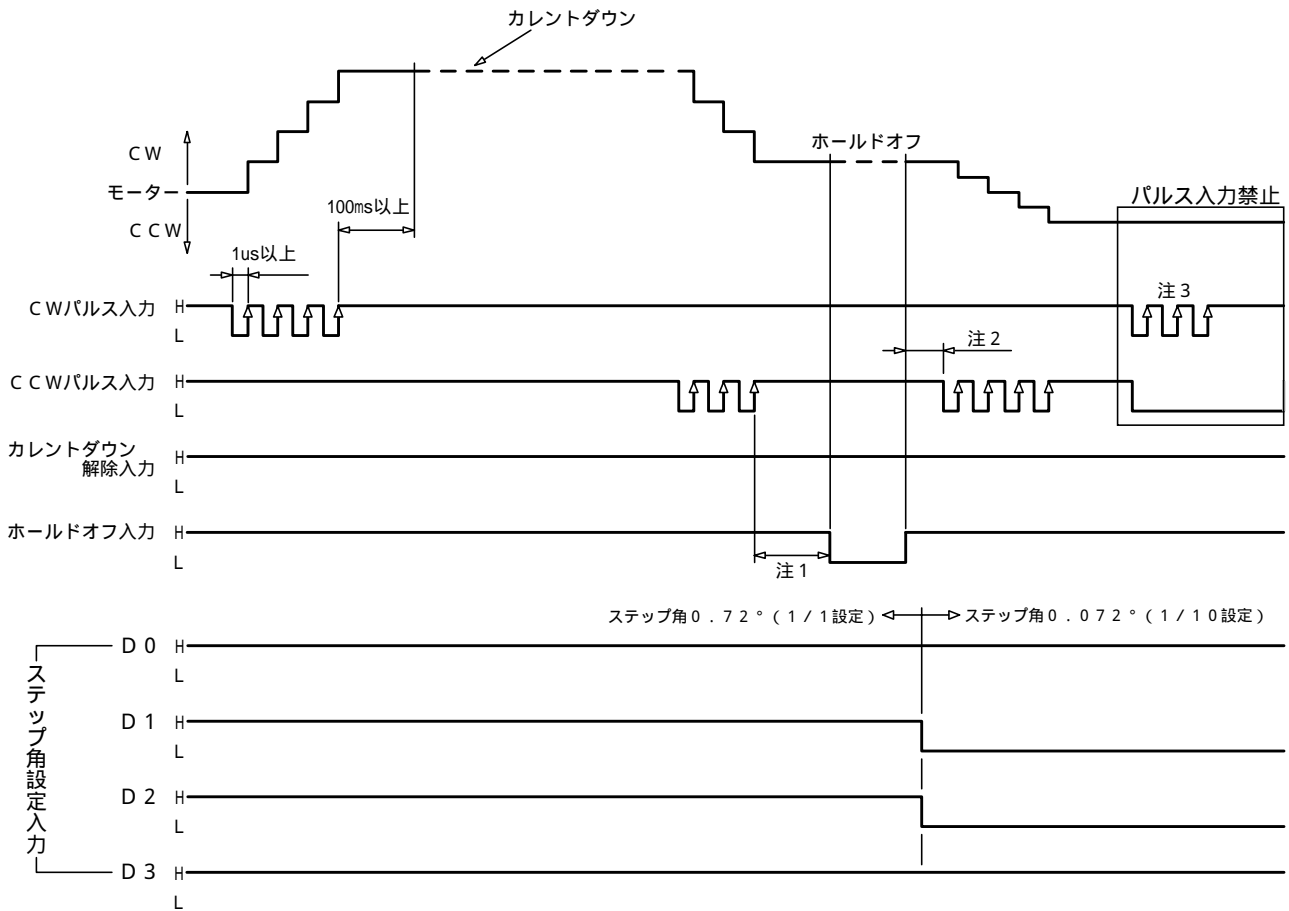
コネクタ No.	ピン No.	信号名称	機能説明	電気的特性	
CN1	1	+24V	モーター 駆動用 電源入力	DC24V ± 10% 1A 以上 リップル電圧 5V P-P以下	
	2				
	3	GND			
	4				
	5	+5V	ロジック用 電源入力		DC5V ± 5% 0.1A 以上
	6	GND			
CN2	1	CWパルス入力		パルスの立ち上がりで動作します。 どちらか一方が“L”レベルの時、パルスを入力すると正常に動作しない場合があります。 何も接続しない場合“H”レベル。	L:0~0.6V H:4~5V パルス幅:1μsec以上 デューティ50%以下
	2	CCWパルス入力			
	3	ホールドオフ入力		“L”レベルの時モーター出力電流をオフし、モーターフリーとなります。 何も接続しないとき、“H”レベルであり、通常運転。	L:0~0.6V H:4~5V
	4	カレントダウン解除入力		“L”レベルの時、自動カレントダウン機能を解除します。 何も接続しないとき、“H”レベルとなり、モーター停止時自動的に出力電流が約50%ダウンします。	L:0~0.6V H:4~5V
	5	励磁タイミング出力		入力パルスに同期して励磁シーケンスがステップ「0」に戻る毎にこの信号を1回出力します。 例) 0.72°/STEP(分割数1)の時10パルス毎 0.072°/STEP(分割数10)の時100パルス毎	DC30V 以下 15mA 以下 オープンコレクタ出力
	6	GND		信号入力用GND端子	
	7	GND			
	8	D0	ステップ角 設定入力	4ビットの信号入力により、モーターのステップ角を16段階に可変します。 “L”レベルの時、その入力されたビットが確定されます。 各ビットの組み合わせによる分割数は、2-4.ステップ角設定方法をご覧ください。	L:0~0.6V H:4~5V
	9	D1			
	10	D2			
	11	D3			
	12	GND		信号入力用GND端子	
CN3	1	青	モーター リード線 結線		
	2	赤			
	3	橙			
	4	緑			
	5	黒			

24V系、5V系のGNDと信号入力用GNDは、全て内部で接続されています。

2.3 入出力信号の説明



< タイミングチャート >



- 注1：負荷慣性モーメント・負荷トルク・自起動周波数などにより異なります。モーター静止前にホールドオフ入力に信号を入力しないでください。
- 注2：モーターの起動特性に影響しますので、ホールドオフ入力信号を“H”レベルに切り替えた直後にはパルス信号を入力しないで下さい。通常100ms程度として下さい。
- 注3：CWパルス入力、CCWパルス入力どちらか一方が“L”レベルの時にパルスを入力しますと、モーターが正常に動作しない場合があります。

CW, CCWの切替は、10μsec以上のインターバルをおいてください。
 この値は、モーターの種類や運転パルス速度、および負荷慣性モーメントによって大きく変化し、追従できない場合があります。もし、追従できない場合はインターバル時間を長くしてください。

2.4 ステップ角設定方法

モーターのステップ角はステップ角設定入力（D0～D3）の組み合わせにより、16種類に可変する事ができます。

入力パルス速度を変えないで、モーターの速度を変えたり送り量を変えたいときなどに使用します。

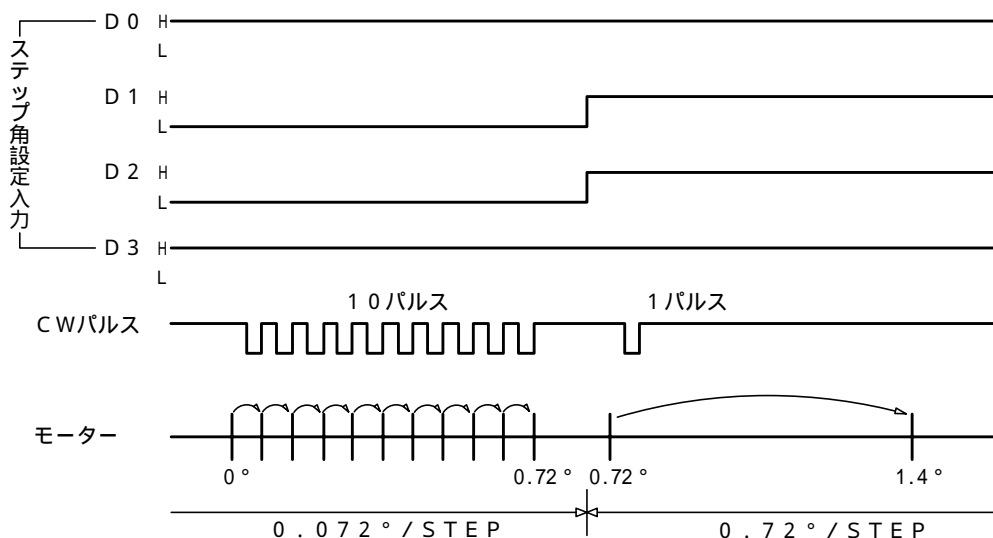
ステップ角設定入力とステップ角の関係

D3 D2 D1 D0	ステップ角 (分割数)	D3 D2 D1 D0	ステップ角 (分割数)
H H H H	0.72° (1)	L H H H	0.0288° (25)
H H H L	0.36° (2)	L H H L	0.018° (40)
H H L H	0.288° (2.5)	L H L H	0.0144° (50)
H H L L	0.18° (4)	L H L L	0.009° (80)
H L H H	0.144° (5)	L L H H	0.0072° (100)
H L H L	0.09° (8)	L L H L	0.00576° (125)
H L L H	0.072° (10)	L L L H	0.0036° (200)
H L L L	0.036° (20)	L L L L	0.00288° (250)

注意 (1) ステップ角設定入力の変更は、パルス信号停止時に行ってください。パルス入力中に切替を行ったときは、モーターが位置ズレを起こす原因となります。

(2) モーターの停止時にステップ角の変更を行っても、位置ズレは生じません。

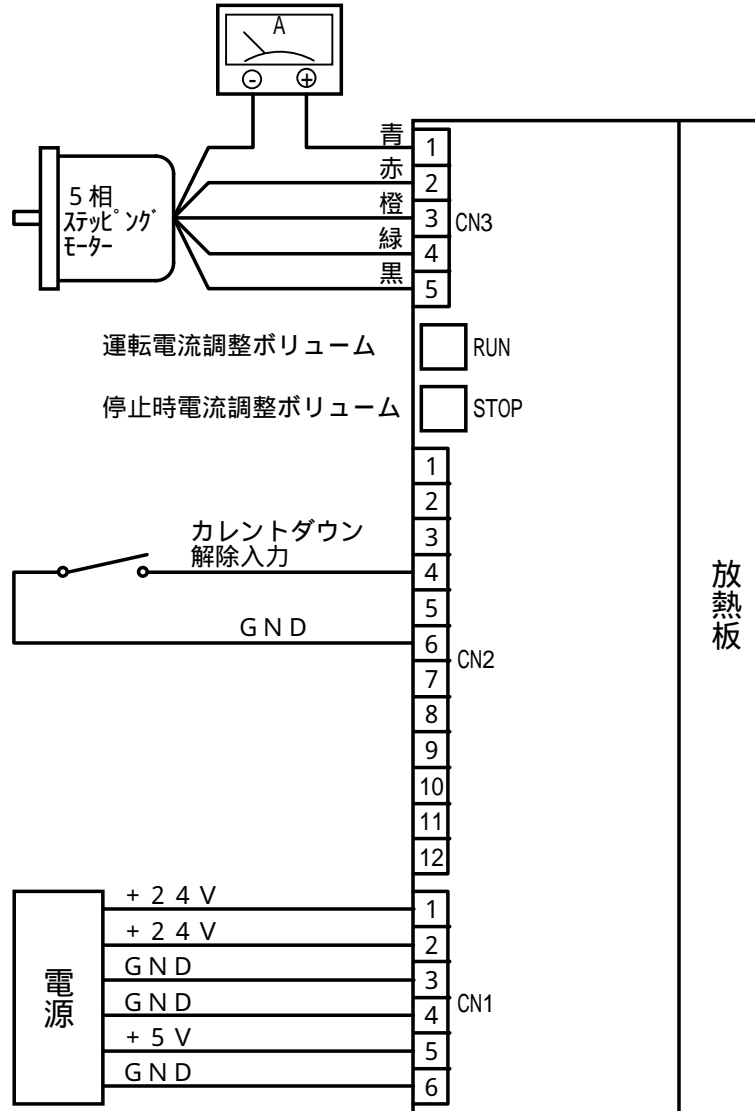
例：ステップ角0.072°から0.72°へ切り換える場合



2.5 ドライバー出力電流の調整方法

モーターへの出力電流は、出荷時に運転電流 0.75 A / 相・停止電流 0.375 A / 相に調整してあります。発熱・振動の低減のために出力電流を下げる場合には、以下の手順に従ってください。

1) 電流計の接続方法



2) モーター運転電流の調整

カレントダウン解除入力のSWをONしてください。(その他の入力信号はあたえないで下さい)

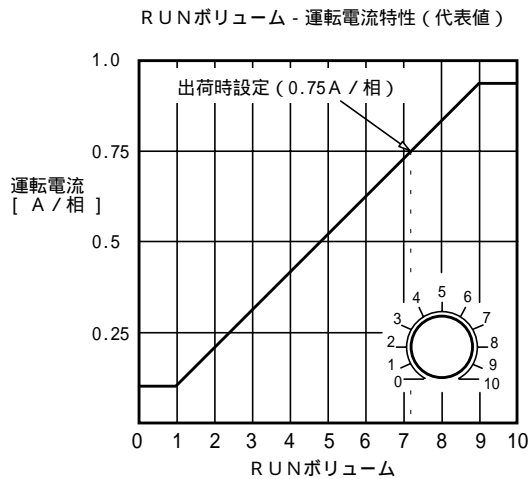
モーター及び直流電流計を接続後、DC 5V、DC 2.4Vの順に電源を投入して下さい。

向かって左側の“RUNボリューム”によって調整します。

電流計には、2相分の電流が流れます。電流計の示す半分が1相分の電流値となります。電流計の値が1.5Aの時、0.75A/相の設定となります。

“RUNボリューム”は時計方向回転で運転時出力電流が増加し、最大で約0.92A/相の出力になりますが、0.75A/相を越えないように設定して下さい。(電流設定時、瞬時的に0.75A/相を越えてもドライバが破損することはありません)

電流計を使用せずに、ボリュームの指示値でおおよその値に合わせることもできます。その場合は以下のグラフを参考にしてください。



注意：ボリュームの目盛は、実物にはありません。

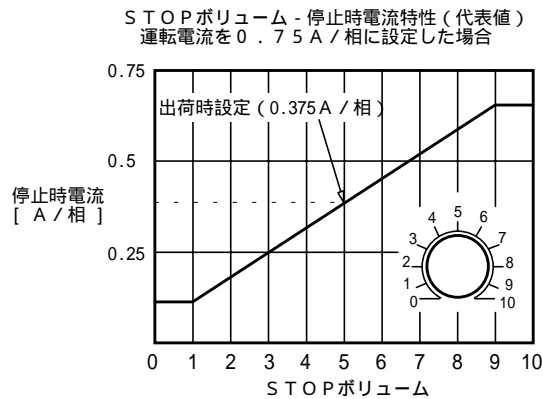
3) モーター停止時 (自動カレントダウン時) 電流の調整

モーター及び直流電流計を接続後、DC 5 V、DC 24 Vの順に電源を投入します。

カレントダウン解除入力 of SWをOFFしてください。

向かって右側の“STOPボリューム”で調整します。

電流計を使用せずに、ボリュームの指示値でおおよその値にセットする場合は、以下のグラフを参考にしてください。



注意：ボリュームの目盛は、実物にはありません。

必ず電源投入時に指定の入力以外入力しない状態で設定してください。パルスが入力されると、値が変わります。

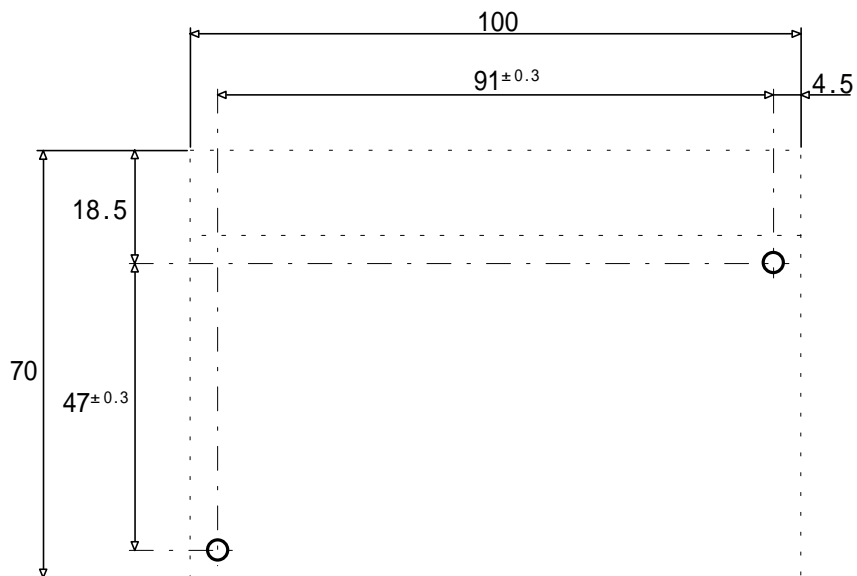
2.6 ドライバの取り付け方法

ドライバーの取り付け方向は次のように行ってください。

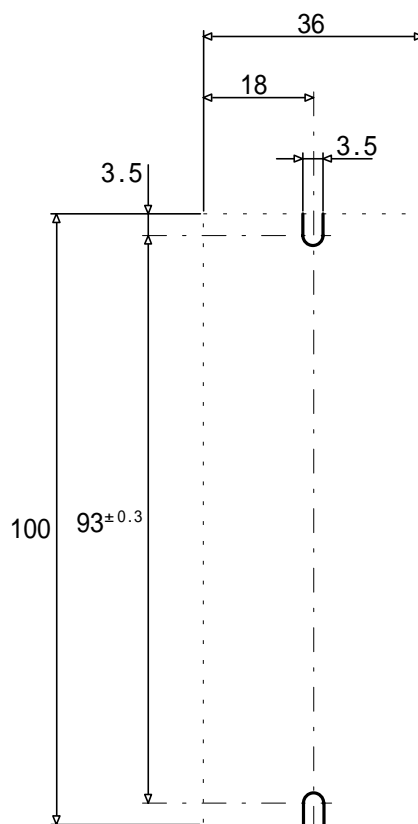
- ・水平面に取り付ける場合は、部品面が上側に向くように取り付けて下さい。
- ・垂直面に取り付ける場合は、特に制約はありません。

< ドライバ取付穴寸法図 >

底面を固定する場合



側面を固定する場合



3 . その他

3 . 1 故障かなと思う前に

お問い合わせの前にもう一度確認を。

ステッピングモータが正常に動作しないときは、次の手順で確認・対策・処理を行って下さい。

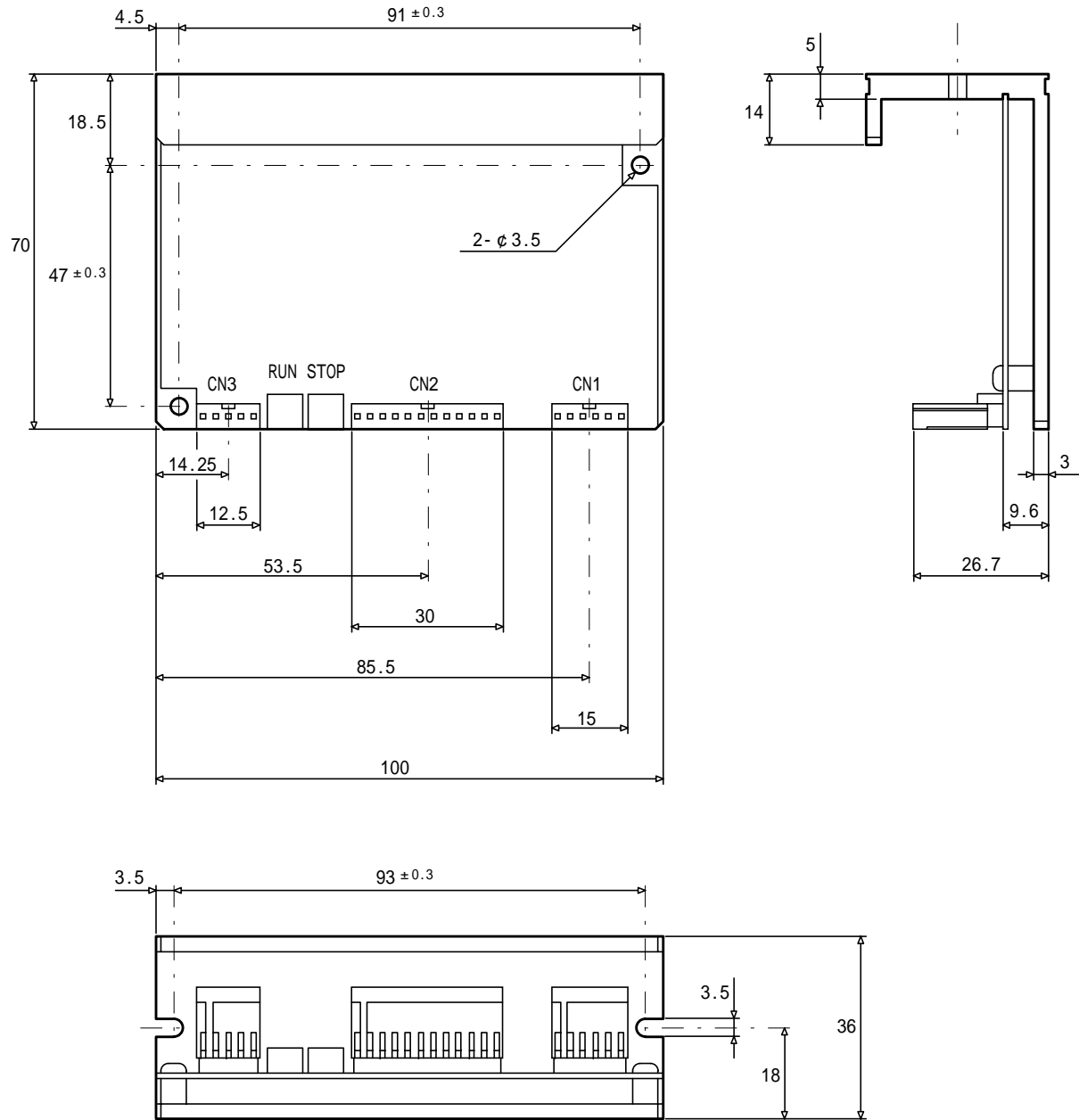
それでも異常のあるときは、当社O S T事業部営業グループまでご連絡ください。 P . 1 5

異常内容	確認内容	対策・処置	参照頁
モーターが励磁（保持）されていない	電源の接続	電源は確実に接続されているかを確認します	P . 6
	ホールドオフ入力の有無	コネクタ接続時、ハウジングがズレてささっていないかを確認します。 ホールドオフ入力信号が“ L ”レベルの時は、モーターが励磁されません。	P . 6
	モーターの接続	モーターは確実に接続されているかを確認します	P . 6
	RUN、STOPボリュームの調整	モーターへの出力電流を調整するボリュームです。 (電流を絞りにすぎているときは、出荷時の設定状態に戻して再確認します)	P . 9 P . 10
	コネクタの接続	ハウジングがズレてささっていないかを確認します	-
モーターが動かない モーターが逆に回る	上記の 、 、 、 を先に確認します CW / CCWパルス、パルス	接続およびパルス信号・電圧・波形を確認します。 他方のパルス入力は“ H ”レベルになっているかを確認します。	P . 6
モーターの動作がおかしい	上記の 、 、 を先に確認します CW / CCWパルスが同時に入力していませんか	2つのパルス入力が同時に入力されると、モーターの動きが不安定になります。	P . 7
動作量が少ない	装置の要求するモーターステップ角と実際のモーターステップ角は一致していますか	ドライバのステップ角設定入力で設定したモーターステップ角の条件を確認します。	P . 8
	入力パルス数がモーター動作量に合った設定になっていますか	設定数を確認します。	-
加速中（または運転中）に脱調する	を確認します		
	起動パルス速度が高すぎませんか	低くして確認する。	-
	加減速時間が短すぎませんか	長くして確認する。	-
外來ノイズの影響はありませんか	ノイズ源と思われる他の機器を動かさず、モーター単体で動作を確認します。	-	
振動が大きい	モーターの出力トルクに余裕がありすぎるのかもしれない	モーターの運転電流を下げてみてください。	P . 9
	パルス速度を変えてみてください	パルス速度を変えて振動が低減するときは、モーターの共振が考えられます。パルス速度を変更するか、ステップ角の切替を行ってみてください。	P . 8
モーターが熱い	モーターの運転時間が長すぎる (モーターケース温度は100 ですか)	運転時間を短くするか、休み時間を長くしてください。 モーターケース温度で100 以下に抑えてください。	-
自動カレントダウンが動作しない	カレントダウン解除入力の信号が“ L ”レベルになっていませんか	カレントダウン解除入力を“ H ”レベルにします。	P . 6
	「STOP」ボリュームはMAXになっていませんか	MAXでは電流が下がりにません。 STOPボリュームを左に回してみてください。	P . 10
	パルス信号の終了後は“ H ”に戻っていますか	パルス信号が“ L ”レベルに保持されていると電流が下がりにません。必ず“ H ”レベルに戻してください。	P . 7

3.2 仕様

電源入力	DC 24V ± 10% 1A以上、 DC 5V ± 5% 0.1A以上	
出力電流	0.15 ~ 0.75A / 相	
励磁方式	マイクロステップ	
入出力信号	パルス信号入力	2パルス入力方式、C-MOS相当入力 H: 4 ~ 5V、L: 0 ~ 0.6V 最大応答周波数500kHz
	励磁タイミング出力	オープンコレクタ出力 DC 30V 15mA以下
	カレントダウン解除入力	C-MOS相当入力 H: 4 ~ 5V L: 0 ~ 0.6V
	ホールドオフ入力	C-MOS相当入力 H: 4 ~ 5V L: 0 ~ 0.6V
	ステップ角設定入力	C-MOS相当入力 H: 4 ~ 5V L: 0 ~ 0.6V
重量	約250g	
使用温度範囲	0 ~ +40	
適合モータ	C7214-9015 (駿河精機管理型番) PK544-NB-C16 (駿河精機管理型番) A4967-9215K (駿河精機管理型番) 上記以外のモータを接続する場合にはお問い合わせ下さい。 P.15	

3.3 外形寸法



3.4 保証とアフターサービス

保証について

お問い合わせ時に検査・品質保証書あるいは、製品の側面にマーキングされております 8 桁のシリアルナンバーをご連絡ください。当社ではシリアルナンバーにより納入日を記録しております。保証期間は、納入後 1 年間です。但し、次の場合は保証対象外となり、有償修理とさせていただきます。

- 使用上の誤り及び当社以外の者による改造、修理に起因する故障、損傷の場合
- 輸送、移動時の落下等、お取り扱いが不適当なために生じた故障、損傷の場合
- 火災、塩害、ガス害、異常電圧及び地震、雷、風水害、その他の天災地変等による故障、損傷の場合
- 説明書記載方法及び注意書きに反するお取り扱いによって生じた故障、損傷の場合

アフターサービスについて

修理依頼の前に P. 12 の項目をチェックしてください。それでもご不明な点等ございましたら、当社 O S T 事業部営業グループまでお問い合わせください。

《保証期間中》

取扱い説明書の注意書きに従った正常な使用状態で故障した場合には、無償で修理いたします。上記の保証対象外の故障につきましては、有償修理とさせていただきます。

《保証期間が過ぎた場合》

修理によって機能が維持できる場合は、ご要望により有償修理いたします。

修理可能期間について

本製品の補修用性能部品（機能を維持するために必要な部品）の最低保有期間は、製造打ち切り後 1 年です。この期間を修理可能期間とします。なお、部品の保有期間を過ぎた後でも修理可能な場合がありますので、当社 O S T 事業部営業グループまでお問い合わせください。

本製品に生じた故障に関し、当社は本保証に基づく無償修理以外の責任を負いません。

<お問い合わせ先>

駿河精機株式会社 O S T 事業部 営業グループ

本 社 〒424-8566
静岡県清水市七ツ新屋549-1
TEL 0543-46-3332 FAX 0543-46-1196

東京営業所 〒101-0041
東京都千代田区神田須田町2-2-4
TEL 03-5256-9911 FAX 03-5256-9917

大阪営業所 〒553-0003
大阪府大阪市福島区福島5-3-7
TEL 06-6454-6981 FAX 06-6454-5491